

**BU 0630 – fr**

**Sécurité fonctionnelle**

Manuel supplémentaire pour la série SK 500P







## Sommaire

<b>1</b>	<b>Introduction .....</b>	<b>7</b>
1.1	Généralités.....	7
1.1.1	Documentation .....	7
1.1.2	Historique du document.....	7
1.1.3	À propos de ce manuel.....	8
1.2	Documents complémentaires.....	8
1.3	Conventions de représentation .....	8
1.3.1	Avertissements.....	8
1.3.2	Autres indications .....	8
1.4	Consignes de sécurité, d'installation et d'utilisation .....	9
<b>2</b>	<b>Description des fonctions .....</b>	<b>14</b>
2.1	Montage de la désactivation sûre.....	14
2.2	Désactivations sûres.....	16
2.2.1	Blocage des impulsions sécurisé.....	16
2.2.2	Entrée digitale Safety .....	17
2.3	Fonctions de sécurité.....	18
2.3.1	Désactivation sûre du couple, STO .....	18
2.3.2	Arrêt de sécurité 1 avec contrôle du temps, SS1-t .....	18
2.3.3	Priorités et réaction en cas d'erreur.....	19
2.4	Exemples / Réalisation.....	20
2.4.1	Fonction STO .....	20
2.4.2	Fonction SS1-t.....	24
2.4.3	Blocage simple contre le redémarrage .....	27
2.4.4	Exemple sans "blocage des impulsions sécurisé".....	29
2.4.5	Exclusion des défauts pour le câblage .....	31
<b>3</b>	<b>Montage et installation .....</b>	<b>34</b>
3.1	Montage et installation .....	34
3.1.1	Montage d'une interface client SK CU5-STO et SK CU5-MLT .....	34
3.2	Branchement électrique .....	35
3.2.1	Directives sur les câblages .....	35
3.2.2	Raccordement au secteur .....	35
3.2.3	Connexion des câbles de commande.....	37
3.2.4	Détails des bornes de commande .....	37
3.3	Détails concernant les désactivations sûres .....	38
3.3.1	Câblage et blindage.....	38
3.3.2	Fonctionnement sur l'OSSD .....	39
3.3.2.1	Fonctionnement individuel .....	39
3.3.2.2	Fonctionnement de plusieurs appareils .....	41
3.3.3	GEM .....	42
<b>4</b>	<b>Mise en service.....</b>	<b>43</b>
4.1	Étapes de mise en service de STO.....	43
4.2	Étapes de mise en service SS1-t.....	44
4.3	Validation .....	47
<b>5</b>	<b>Paramètres.....</b>	<b>48</b>
5.1	Paramétrage .....	48
5.2	Description des paramètres .....	49
5.2.1	Explication de la description des paramètres .....	49
5.2.2	Bornes de commande .....	50
5.2.3	Paramètres supplémentaires.....	54
<b>6</b>	<b>Messages relatifs à l'état de fonctionnement .....</b>	<b>55</b>
<b>7</b>	<b>Informations supplémentaires .....</b>	<b>58</b>
7.1	Commutateurs de sécurité .....	58
7.1.1	Tension de sortie des commutateurs de sécurité .....	58
7.1.2	Capacité de commutation et intensité de courant.....	58
7.1.3	Sorties OSSD, impulsions de test.....	60
7.2	Classement de sécurité.....	62



---

7.2.1	CEI 60204-1:2016 .....	62
7.2.2	CEI 61800-5-2:2016 .....	62
7.2.3	CEI 61508:2010.....	62
7.2.4	ISO 13849-1:2015 .....	63
<b>8</b>	<b>Caractéristiques techniques .....</b>	<b>64</b>
8.1	Blocage des impulsions sécurisé et entrée digitale Sécurisé.....	65
<b>9</b>	<b>Annexe .....</b>	<b>67</b>
9.1	Consignes d'entretien .....	67
9.2	Consignes de réparation .....	67
9.3	Instructions d'entretien et de mise en service .....	68
9.4	Documents et logiciels .....	68
9.5	Certificats .....	68
9.6	Abréviations .....	69



## **Lire le document et le conserver pour le consulter ultérieurement**

Veillez lire attentivement ce document avant d'intervenir sur l'appareil et de le mettre en service. Suivez impérativement les instructions de ce document. Elles sont indispensables pour garantir le fonctionnement sûr et en toute sécurité, pour faire valoir d'éventuels droits au titre de la garantie en raison de défauts.

Veillez vous adresser à Getriebebau NORD GmbH & Co. KG si vous ne trouvez pas la réponse à vos questions sur l'utilisation de l'appareil dans ce document ou si vous souhaitez de plus amples informations.

La version allemande du document est l'original. Le document en langue allemande prévaut. Si ce document est disponible dans d'autres langues, il s'agit d'une traduction du document original.

Conservez ce document à proximité de l'appareil de manière à ce qu'il soit toujours disponible en cas de besoin.

Pour les travaux d'installation, utilisez toujours la documentation dans sa version actuelle. Elle se trouve à l'adresse [www.nord.com](http://www.nord.com).

Tenez compte également des documents suivants :

- documentation pour le variateur de fréquence,
- documents pour les accessoires disponibles en option,
- documents relatifs aux composants intégrés ou ajoutés.

Pour plus d'informations, veuillez vous adresser à la société [Getriebebau NORD GmbH & Co. KG](http://www.nord.com).

## 1 Introduction

### 1.1 Généralités


#### 1.1.1 Documentation

Désignation :	<b>BU 0630</b>
Numéro d'article :	<b>6076304</b>
Série :	<b>Sécurité fonctionnelle pour les variateurs de fréquence de la série NORDAC PRO SK 500P</b>
Domaine de validité :	<ul style="list-style-type: none"> <li>Appareils avec entrées de sécurité intégrées : SK 510P, SK 540P</li> <li>Appareils en combinaison avec des extensions de bornes de commande avec entrées de sécurité : SK 530P, SK 550P</li> <li>Extensions de bornes de commande : SK CU5-STO, SK_CU5-MLT</li> <li>À partir de la version logicielle NORDAC PRO V1.2 R0</li> </ul>

#### 1.1.2 Historique du document


Édition	Série	Version	Remarques
Numéro de commande		Logiciel	
<b>BU 0630</b> , juillet 2020 <b>6076304/ 2020</b>	SK 500P	V1.2 R0	Première édition
<b>BU 0630</b> , janvier 2022 <b>6076304/ 0322</b>	SK 500P	V1.3 R3	Tailles 4 et 5 complétées

### 1.1.3 À propos de ce manuel

Ce manuel a pour but de vous aider à mettre en service de l'une des fonctions "d'arrêt de sécurité" (STO ou SS1-t) avec un variateur de fréquence de la société Getriebebau NORD GmbH & Co. KG (abrégé NORD). Il s'adresse aux électriciens qui conçoivent, planifient, installent et configurent une solution d'entraînement adaptée,  1.4 "Consignes de sécurité, d'installation et d'utilisation". Les informations contenues dans ce manuel impliquent que les électriciens auxquels le travail est confié soient familiarisés avec les techniques d'entraînement électroniques, en particulier avec les appareils NORD.

Ce manuel contient exclusivement des informations et des descriptions sur la sécurité fonctionnelle, ainsi que des informations supplémentaires liées à la sécurité fonctionnelle pour le variateur de fréquence de la société Getriebebau NORD GmbH & Co. KG.

## 1.2 Documents complémentaires

Ce manuel est uniquement valable en combinaison avec le mode d'emploi de l'appareil utilisé. Toutes les informations requises pour une mise en service sûre de l'entraînement sont uniquement disponibles en combinaison avec ce document. Une liste des documents se trouve au  chapitre 9.4 "Documents et logiciels".

Les documents requis sont disponibles sous [www.nord.com](http://www.nord.com).

## 1.3 Conventions de représentation

### 1.3.1 Avertissements

Les avertissements relatifs à la sécurité des utilisateurs sont mis en évidence comme suit :

#### DANGER

Cette mise en garde signale des risques qui entraînent des blessures graves voire mortelles.

#### AVERTISSEMENT

Cette mise en garde signale des risques pouvant provoquer des blessures graves voire mortelles.

#### PRUDENCE

Cette mise en garde signale des risques pouvant provoquer des blessures généralement réversibles.

#### ATTENTION

Cette mise en garde signale un risque de dommage matériel.

### 1.3.2 Autres indications

#### Informations

Cette indication présente des conseils et informations importantes.



### 1.4 Consignes de sécurité, d'installation et d'utilisation

Avant de travailler sur ou avec l'appareil, lisez très attentivement les consignes de sécurité suivantes. Tenez compte de toutes les informations supplémentaires disponibles dans le manuel de l'appareil.

En cas de non-respect de cette consigne, des blessures graves à mortelles ou des endommagements de l'appareil ou de son environnement peuvent en résulter.

#### **Conserver ces consignes de sécurité !**

##### **1. Généralités**

Il est interdit d'utiliser des appareils défectueux ou des appareils dont le carter est défectueux ou manquant ou si des protections manquent (par ex. des presse-étoupes pour les entrées de câbles). Sinon, des blessures graves voire mortelles peuvent résulter du risque d'électrocution ou de l'éclatement de composants électriques, comme par ex. des condensateurs électrolytiques puissants.

Le retrait non autorisé de protections nécessaires, un usage non conforme, ainsi qu'une installation ou une utilisation incorrecte peuvent entraîner un danger pour les personnes et le matériel.

Selon leur type de protection, les appareils peuvent présenter, des parties nues sous tension, éventuellement mobiles ou tournantes. Certaines surfaces peuvent également être chaudes.

L'appareil fonctionne avec une tension dangereuse. Une tension dangereuse peut être présente sur toutes les bornes de raccordement (entre autres, l'entrée secteur, le raccordement au moteur), sur les câbles d'alimentation, les barrettes de contacts et les circuits imprimés, même si l'appareil est hors service ou si le moteur ne tourne pas (par ex. par le verrouillage électronique, un entraînement bloqué ou un court-circuit sur les bornes de sortie).

L'appareil n'est pas équipé d'un interrupteur de réseau principal et reste donc constamment sous tension, dès lors qu'il est branché sur le réseau. Un moteur relié à l'arrêt peut donc également être sous tension.

Même si l'entraînement a été mis hors tension, un moteur raccordé peut tourner et générer éventuellement une tension dangereuse.

En cas de contact avec de telles tensions dangereuses, il y a risque d'électrocution susceptible de provoquer des blessures graves voire mortelles.

Il est interdit de retirer l'appareil ou le cas échéant, les fiches de puissance sous tension ! Si ceci n'est pas respecté, un arc électrique présentant un risque de blessures et d'endommagements ou de destruction de l'appareil peut se former.

L'extinction des DEL d'état et d'autres éléments d'affichage n'indique pas avec certitude que l'appareil est séparé du réseau et hors tension.

Le dissipateur et toutes les autres parties métalliques peuvent s'échauffer à des températures de plus de 70 °C.

Ces pièces peuvent provoquer des brûlures localisées sur les parties du corps en contact (respecter les temps de refroidissement et la distance avec les pièces voisines).

Tous les travaux effectués sur l'appareil, par ex. le transport, l'installation, la mise en service et la maintenance doivent être effectués par du personnel qualifié (CEI 364 et CENELEC HD 384 ou DIN VDE 0100 et CEI 664 ou DIN VDE 0110 et règlements nationaux en matière de prévention des accidents). Il est obligatoire de respecter les directives de sécurité et de montage générales et locales portant sur les travaux effectués sur des installations à basse tension (par ex. VDE), ainsi que celles concernant l'utilisation conforme des outils et l'équipement de protection personnel.

Pour tous les travaux effectués sur l'appareil, il convient de veiller à ce que les corps étrangers, les pièces desserrées, l'humidité ou la poussière n'atteignent pas l'appareil ou ne s'accumulent pas dans l'appareil (risque de court-circuit, d'incendie et de corrosion).

Consulter la documentation pour de plus amples informations.

## 2. Personnel qualifié

On entend par personnel qualifié, des personnes compétentes en matière d'installation, de montage, de mise en service et de fonctionnement du produit et possédant les qualifications correspondantes à leurs activités.

De plus, l'appareil ou les accessoires liés à l'utilisation de l'appareil doivent uniquement être installés et mis en service par des électriciens qualifiés. Un électricien est une personne qui en raison de sa formation et de son expérience possède suffisamment de connaissances pour :

- la mise en service, l'arrêt, la mise hors tension, la mise à la terre et le marquage des circuits et des appareils,
- la maintenance conforme et l'utilisation de dispositifs de protection selon les normes de sécurité définies.

## 3. Utilisation conforme – généralités

Les variateurs de fréquence sont des appareils prévus pour les installations industrielles et artisanales pour faire fonctionner des moteurs asynchrones à courant triphasé avec rotor en court-circuit et des moteurs synchrones à aimant permanent - PMSM. Ces moteurs doivent être prévus pour une utilisation sur les variateurs de fréquence ; aucune autre charge ne doit être reliée aux appareils.

Les appareils sont des composants conçus pour être montés dans des installations ou machines électriques.

La plaque signalétique et la documentation indiquent les caractéristiques techniques et les instructions de raccordement, qui doivent être impérativement respectées.

Les appareils doivent uniquement comporter des fonctions de sécurité qui sont décrites et expressément autorisées.

Les appareils avec la marque CE répondent aux exigences de la directive sur les basses tensions 2014/35/UE. Les normes harmonisées pour les appareils, mentionnées dans la déclaration de conformité, sont appliquées.

### a. Complément : utilisation conforme dans l'Union Européenne

En cas d'installation au sein de machines, la mise en service des appareils (c'est-à-dire, le fonctionnement conforme) est interdite tant qu'il n'a pas été constaté que la machine répond aux exigences de la directive européenne 2006/42/CE (directive sur les machines) ; la norme EN 60204-1 doit être respectée.

La mise en service (c'est-à-dire, le fonctionnement conforme) est autorisée uniquement dans le respect de la directive sur la compatibilité électromagnétique (2014/30/UE).

### b. Complément : utilisation conforme hors de l'Union Européenne

Pour le montage et la mise en service de l'appareil, les dispositions locales de l'exploitant doivent être respectées sur le lieu de fonctionnement (voir également le point "a. Complément : utilisation conforme dans l'Union Européenne").

### *Transport, stockage*

Respecter les consignes du manuel pour le transport, le stockage et une manipulation correcte.

Les conditions ambiantes mécaniques et climatiques autorisées (voir les caractéristiques techniques dans le manuel de l'appareil) doivent être respectées.

En cas de besoin, des moyens de transport appropriés de dimension suffisante (par ex. des appareils de levage, des guides-câble) doivent être utilisés.

### *Mise en place et montage*

L'installation et le refroidissement de l'appareil doivent être effectués conformément aux consignes de la documentation. Les conditions ambiantes mécaniques et climatiques autorisées (voir les caractéristiques techniques dans le manuel de l'appareil) doivent être respectées.

L'appareil doit être protégé de toute utilisation non autorisée. Notamment, il est interdit de plier les pièces et/ou de modifier les écarts d'isolation. Éviter de toucher les composants électroniques et les contacts.

L'appareil et ses modules optionnels contiennent des pièces sensibles à l'électricité statique qui peuvent être endommagées facilement du fait d'une manipulation incorrecte. Les composants électriques ne doivent pas être endommagés ou détruits.

### *Branchement électrique*

Vérifiez que l'appareil et le moteur sont compatibles avec la tension de branchement utilisée.

Effectuer les installations, travaux de maintenance et de réparation uniquement sur un appareil mis hors tension et patienter au moins 5 minutes après le débranchement du réseau ! (Après coupure du réseau, l'appareil peut encore fournir une tension dangereuse pendant plus de 5 minutes, en raison des condensateurs susceptibles d'être chargés). Avant de commencer les travaux, une mesure doit impérativement permettre de constater la mise hors tension de tous les contacts des connecteurs ou bornes de connexion.

Effectuer l'installation électrique conformément aux directives (par ex. sections des conducteurs, protections par fusibles, mise à la terre). Des indications plus détaillées figurent dans la documentation / le manuel de l'appareil.

Des consignes sur l'installation conforme à la norme de compatibilité électromagnétique, en l'occurrence, l'isolation, la mise à la terre, l'installation des filtres et des câbles sont disponibles dans la documentation relative à l'appareil ainsi que dans les informations techniques [TI 80-0011](#). Ces consignes doivent être impérativement respectées, également pour les appareils marqués CE. La conformité aux prescriptions en matière de compatibilité électromagnétique relève de la responsabilité du fabricant de l'installation ou de la machine.

Une mise à la terre insuffisante peut, en cas de défaillance, provoquer une électrocution pouvant être mortelle lors du contact avec l'appareil.

L'appareil ne doit fonctionner qu'après avoir été mis à la terre de façon efficace, conformément aux réglementations locales pour les courants de fuite élevés (> 3,5 mA). Des informations détaillées sur les conditions de connexion et de fonctionnement se trouvent dans les informations techniques [TI 80-0019](#).

L'alimentation en tension peut mettre l'appareil en service directement ou indirectement. Le contact avec des pièces conductrices d'électricité peut provoquer une électrocution potentiellement mortelle.

Tous les raccords (par ex. alimentation en tension) doivent toujours être séparés sur tous les pôles.

### *Fonctionnement*

Les installations comprenant des appareils doivent éventuellement être équipées de dispositifs de surveillance et de protection conformément aux directives de sécurité applicables (par ex. la loi sur les outils de travail, les réglementations sur la prévention des accidents, etc.).

Pendant le fonctionnement, tous les capots de protection doivent être fermés.

Selon le paramétrage, il se peut que l'appareil ou un moteur relié à celui-ci, démarre automatiquement après la mise sous tension réseau. Une machine (presse/palan à chaîne/rouleau/ventilateur, etc.) reliée pourrait ainsi se mettre en marche de manière inattendue. Diverses blessures, y compris subies par des tierces personnes, pourraient en être la conséquence.

Avant la mise sous tension réseau, sécuriser la zone de danger en avertissant et en éloignant toutes les personnes !

Si des radios portables fonctionnent dans un rayon de moins de 20 cm par rapport au PDS(SR), le PDS(SR) risque d'être détérioré.

### *Maintenance, réparation et mise hors service*

Effectuer les installations, travaux de maintenance et de réparation uniquement sur un appareil mis hors tension et patienter au moins 5 minutes après le débranchement du réseau ! (Après coupure du réseau, l'appareil peut encore fournir une tension dangereuse pendant plus de 5 minutes, en raison des condensateurs susceptibles d'être chargés). Avant de commencer les travaux, une mesure doit impérativement permettre de constater la mise hors tension de tous les contacts des connecteurs ou bornes de connexion.

### **4. Environnement à risque d'explosion (ATEX)**

Il est interdit de faire fonctionner ou de monter l'appareil dans un environnement à risque d'explosion (ATEX).

## 2 Description des fonctions

Afin d'éviter la mise en danger des personnes et l'endommagement du matériel, il est nécessaire de pouvoir désactiver de manière sûre les machines. Pour cela, les variateurs de fréquence mentionnés dans le présent document offrent des désactivations sûres.

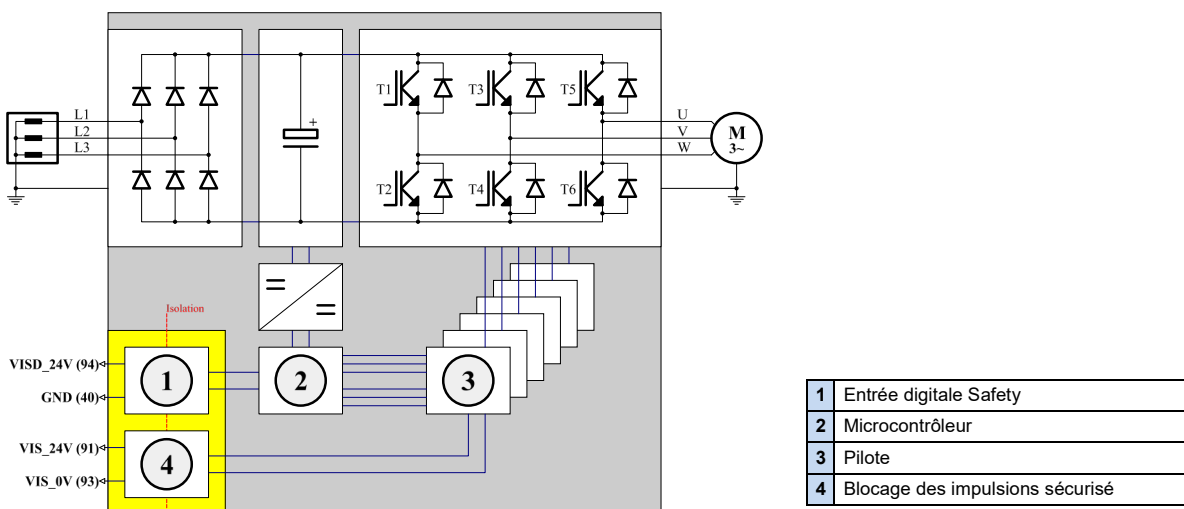
L'explication fondamentale suivante du principe de fonctionnement du variateur de fréquence vise à apporter une meilleure compréhension de l'action des désactivations :

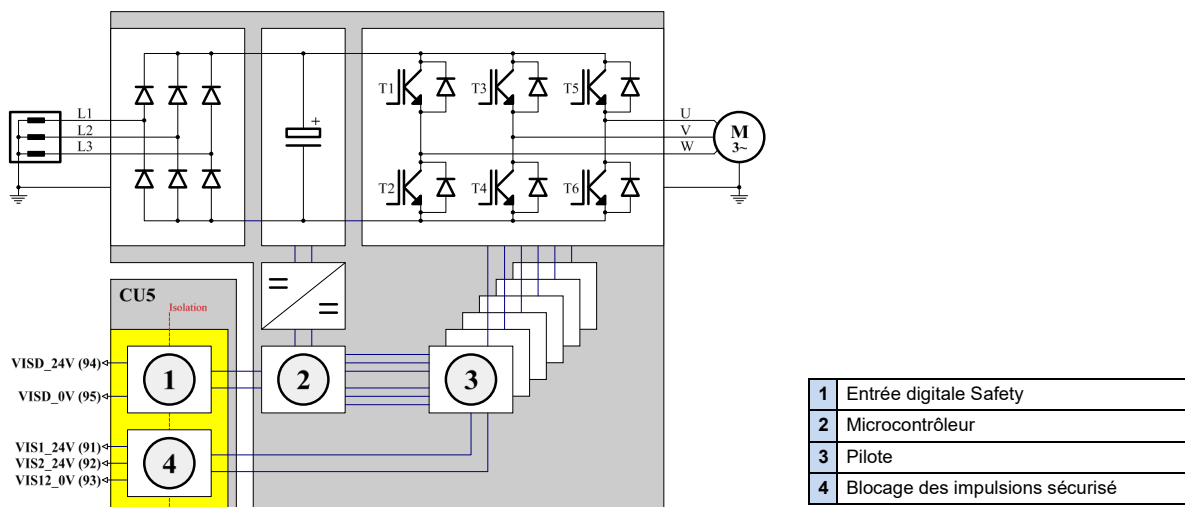
Les tensions de secteur sont redressées et la tension CC du circuit intermédiaire ainsi obtenue est de nouveau inversée conformément aux exigences de l'état de fonctionnement du moteur (fréquence et tension).

Les modules de puissance à semi-conducteur de l'onduleur (T1 à T6) sont commandés par un modèle d'impulsions complexe. Ce modèle d'impulsions est généré par le micro-contrôleur ( $\mu\text{C}$ ) et amplifié par le pilote. Les pilotes se chargent à cet effet de la conversion des signaux logiques sur les tensions de commande des modules de puissance à semi-conducteur. Les modules de puissance à semi-conducteur sont commutés par la tension de commande et le modèle d'impulsions est appliqué sous forme amplifiée sur les bornes du moteur. En raison de l'effet de passe-bas du moteur, un circuit triphasé est formé par la tension impulsionnelle et une tension sinusoïdale triphasée à modulation de largeur d'impulsion. Le moteur développe un couple.

### 2.1 Montage de la désactivation sûre

#### Montage du "Blocage des impulsions sécurisé" SK 510P, SK 540P



**Montage du "Blocage des impulsions sécurisé" SK 530P, SK 550P avec SK CU5-STO ou SK CU5-MLT**


L'utilisation et la combinaison de désactivations sûres "Blocage des impulsions sécurisé" et/ou "Entrée digitale Safety" permettent de réaliser des fonctions d'arrêt liées à la sécurité, STO et SS1-t, avec des niveaux de sécurité et de performance différents, ainsi qu'un blocage simple contre le redémarrage.

## 2.2 Désactivations sûres

Pour les variateurs de fréquence de la série SK 500P, deux variantes de désactivations sûres sont disponibles :

1. SK 510P et SK 540P disposent d'un module de sécurité intégré.
2. SK 530P et SK 550P peuvent être équipés d'une extension de borne de commande disponible en option. Les modules enfichables SK CU5-STO et SK CU5-MLT mettent à disposition des désactivations sûres.

Les deux variantes fournissent les désactivations sûres suivantes :

- "Blocage des impulsions sécurisé"
- "Entrée digitale Safety"

Les désactivations sûres permettent d'exécuter des fonctions d'arrêt sécurisées :

- **STO** (en anglais : safe torque off), désactivation sûre du couple
- **SS1-t** (en anglais : safe stop 1 time controlled), arrêt de sécurité 1 avec contrôle du temps

### 2.2.1 Blocage des impulsions sécurisé

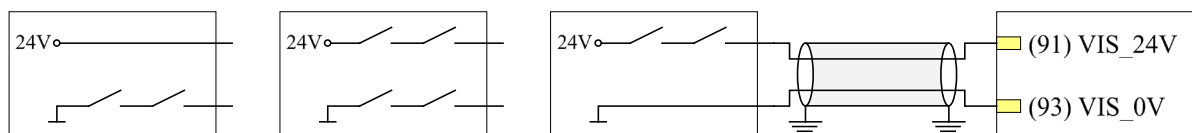
Le "blocage des impulsions sécurisé" génère avec un convertisseur CC/CC supplémentaire la tension d'alimentation pour les pilotes ou la tension de commande d'un bloc d'alimentation, qui a son tour génère la tension d'alimentation des pilotes. Pour cela, le blocage des impulsions sécurisé doit recevoir une tension de 24 V ou deux tensions de 24 V. Ceci doit être effectué comme suit :

- SK 510P, SK 540P : 1 x 24 V via le contact **VIS\_24V** avec le potentiel de référence **VIS\_0V**
- SK 530P, SK 550P avec SK CU5-STO ou SK CU5-MLT: 2 x 24 V via les contacts **VIS1\_24V** et **VIS2\_24V** avec le potentiel de référence commun **VIS12\_0V**

Si cette tension de 24 V est désactivée, les pilotes ne sont plus alimentés. Aucune impulsion de commande n'est envoyée aux modules de puissance à semi-conducteur (T1 à T6) de l'onduleur. Le courant dans les modules de puissance à semi-conducteur et dans le moteur est coupé. Cela signifie que le moteur ne génère aucun couple d'entraînement après un certain temps de réaction du système électronique et après la durée de décharge du courant de moteur.

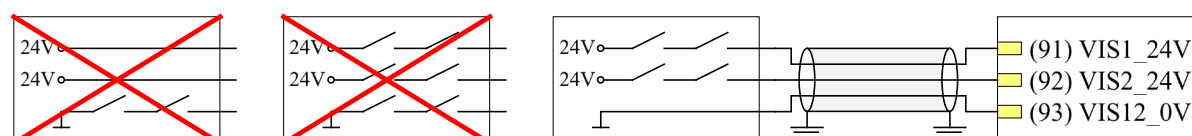
La coupure des tensions de 24 V doit être effectuée avec un dispositif de commutation de sécurité. Selon la variante des désactivations sûres, ceci peut être réalisé de différentes façons.

#### SK 510P, SK 540P



Pour cela, la liaison du contact **VIS\_24V** ainsi que du contact **VIS\_0V** peut être débranchée de la source de tension de 24 V. Il est préférable de débrancher la liaison du contact **VIS\_24V**.

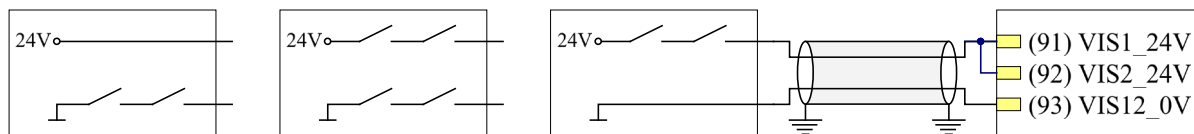
#### SK 530P, SK 550P avec SK CU5-STO ou SK CU5-MLT



Cette version dispose d'un circuit d'entrée à deux canaux. Les deux contacts **VIS1\_24V** et **VIS2\_24V** ont un potentiel de référence commun **VIS12\_0V**. Dans le cas de l'utilisation du "blocage des impulsions sécurisé" à deux canaux, ce potentiel de référence ne doit pas être séparé.



Dans cette variante, le "blocage des impulsions sécurisé" peut également être utilisé avec un seul canal. Autrement dit, les deux contacts **VIS1\_24V** et **VIS2\_24V** sont montés en parallèle.



Dans ce cas, aussi bien la tension de 24 V que le potentiel de référence **VIS12\_0V** peuvent être séparés. De préférence, les contacts montés en parallèle **VIS1\_24V** et **VIS2\_24V** sont séparés.

### 2.2.2 Entrée digitale Safety

"L'entrée digitale Safety" est explicitement prévue pour la réalisation d'une fonction de sécurité. Ceci signifie que les entrées digitales standard ne doivent pas être utilisées pour la réalisation d'une fonction de sécurité !

La méthode du déclenchement sécurisé est effectuée pour "l'entrée digitale Safety" via le microcontrôleur. Celui-ci interrompt les signaux de commande vers les pilotes ou crée un modèle d'impulsions avec lequel le moteur raccordé est arrêté.

"L'entrée digitale Safety" peut être paramétrée avec les options suivantes :

- **"Tension inhibée"**

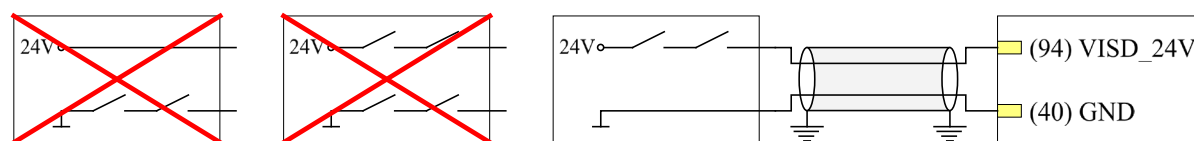
Le microcontrôleur interrompt les signaux de commande vers les pilotes. Aucune impulsion de commande n'est envoyée aux modules de puissance à semi-conducteur (T1 à T6) de l'onduleur. Autrement dit, le courant dans les modules de puissance à semi-conducteur et dans le moteur est coupé, et le moteur s'arrête doucement.

- **"Arrêt rapide"**

Le microcontrôleur arrête de manière guidée le moteur par des impulsions de commande appropriées conformément à un temps d'arrêt rapide défini auparavant.

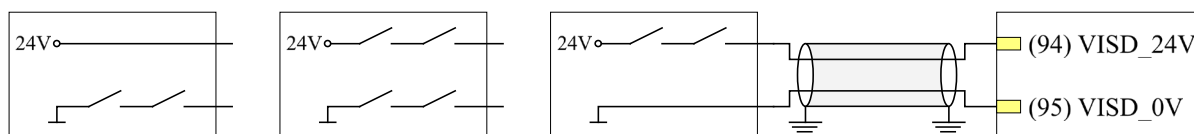
Concernant la fonction, "l'entrée digitale Safety" est identique pour les deux variantes des désactivations sûres. Il existe toutefois certaines différences en ce qui concerne le potentiel de référence.

#### SK 510P, SK 540P



Ici, "l'entrée digitale Safety" avec le contact **VISD\_24V** a le potentiel de référence **GND**. Il s'agit du même potentiel de référence que pour toutes les autres entrées et sorties analogiques et digitales du variateur de fréquence. Par conséquent, par la séparation du potentiel de référence, il est possible de ne pas déclencher "l'entrée digitale Safety".

#### SK 530P, SK 550P avec SK CU5-STO ou SK CU5-MLT



"L'entrée digitale Safety" sur les modules CU5 dispose de son propre potentiel de référence **VISD\_0V**. Cela signifie également que ce potentiel de référence peut être séparé pour déclencher "l'entrée digitale Safety". Il est préférable de débrancher la liaison du contact **VISD\_24V**.

## 2.3 Fonctions de sécurité

### AVERTISSEMENT

#### Défaillance d'un frein mécanique

La commande d'un frein mécanique par le biais du variateur de fréquence n'est pas effectuée de manière sécurisée. Le déclenchement de la fonction "STO" et la fonction de réaction aux erreurs entraînent l'activation d'un frein mécanique commandé par le variateur de fréquence. Le frein prend en charge l'ensemble de la charge de l'entraînement avec toutes ses masses en rotation et essaie de l'arrêter.

Un frein qui n'est pas conçu pour l'ensemble de la charge (par ex. un frein de maintien) peut alors être endommagé et tomber en panne. Des blessures graves voire mortelles peuvent se produire, de même que des dégâts sévères sur l'installation, par ex. suite à la chute de charges.

- Concevoir le frein comme un frein de service
- S'assurer que l'entraînement est à l'arrêt avant d'activer la fonction "STO".

#### 2.3.1 Désactivation sûre du couple, STO

La fonction STO empêche que de l'énergie génératrice de force ne soit transmise au moteur. Cette fonction peut être utilisée conformément à ISO 14118 pour empêcher un démarrage inattendu et/ou désactiver le couple d'entraînement aussi vite que possible (voir les caractéristiques techniques → temps de réaction) et faire s'arrêter doucement l'entraînement (moteur avec la machine).

Ce comportement correspond à la catégorie d'arrêt 0 (arrêt non commandé) conformément à la norme EN 60204-1. Selon l'application, le mouvement d'arrêt lent pendant un temps indéfini peut présenter un danger. Une surveillance indiquant si ou quand l'entraînement a atteint l'état sécurisé n'est pas intégrée dans le variateur de fréquence.

En fonction du dispositif de commutation utilisé et de l'utilisation des désactivations sûres, la fonction STO est réalisable avec la catégorie 4 selon la norme DIN EN ISO 13849-1.

Pour une machine synchronisée, une défaillance de l'unité de puissance du variateur de fréquence peut, malgré le fait que la fonction STO soit activée, entraîner un mouvement de redressement pour un écartement des pôles.

#### 2.3.2 Arrêt de sécurité 1 avec contrôle du temps, SS1-t

Les variateurs de fréquence de la série SK 500P prennent en charge la réalisation de la fonction SS1 dans la variante SS1-t, arrêt de sécurité 1 avec contrôle du temps.

Pour l'arrêt du moteur, le variateur de fréquence déclenche un arrêt rapide. Après un temps spécifique à l'application, la fonction STO est ensuite commutée. Ce comportement correspond à la catégorie d'arrêt 1 (arrêt commandé) conformément à la norme IEC 60204-1. Le passage à la fonction STO est effectué avec un contrôle du temps via un relais temporisé de sécurité externe (sortie temporisée d'un commutateur de sécurité).

### Informations

#### Arrêt commandé

L'arrêt commandé est déclenché via "l'entrée digitale Safety" et suffit pour des exigences de sécurité plus faibles que la fonction STO qui est déclenchée à l'aide du "blocage des impulsions sécurisé".

L'arrêt commandé de SS1-t peut tomber en panne sans que ce soit identifié et ne doit pas être utilisé si cette défaillance peut provoquer une situation dangereuse dans l'application.

### 2.3.3 Priorités et réaction en cas d'erreur

Puisque le "Blocage des impulsions sécurisé" repose sur la coupure de la tension d'alimentation des pilotes pour les modules de puissance à semi-conducteur (T1 à T6) de l'onduleur, cette désactivation a la priorité la plus élevée. Autrement dit, si la fonction de sécurité STO est réalisée avec le "Blocage des impulsions sécurisé", la fonction de sécurité STO a également la priorité maximale. Si les fonctions de sécurité STO et SS1-t sont réalisées parallèlement, il convient de veiller à ce que l'arrêt du moteur commandé déclenché via "l'entrée digitale Safety" soit interrompu avec le déclenchement du "Blocage des impulsions sécurisé".

"L'entrée digitale Safety" dispose d'un diagnostic des pannes interne. Si ce diagnostic détecte une erreur, les signaux de commande pour les pilotes des modules de puissance à semi-conducteur (T1 à T6) de l'onduleur sont coupés. Cette réaction en cas d'erreur correspond au comportement de la fonction de sécurité STO avec la particularité de pouvoir uniquement acquitter cet état d'erreur par une réinitialisation de la tension réseau du variateur de fréquence. L'acquiescement via un système de bus ou les entrées digitales n'est pas possible.

REMARQUE Si la réaction en cas d'erreur peut entraîner une situation dangereuse dans l'application finale, la fonction SS1-t ne doit pas être utilisée !

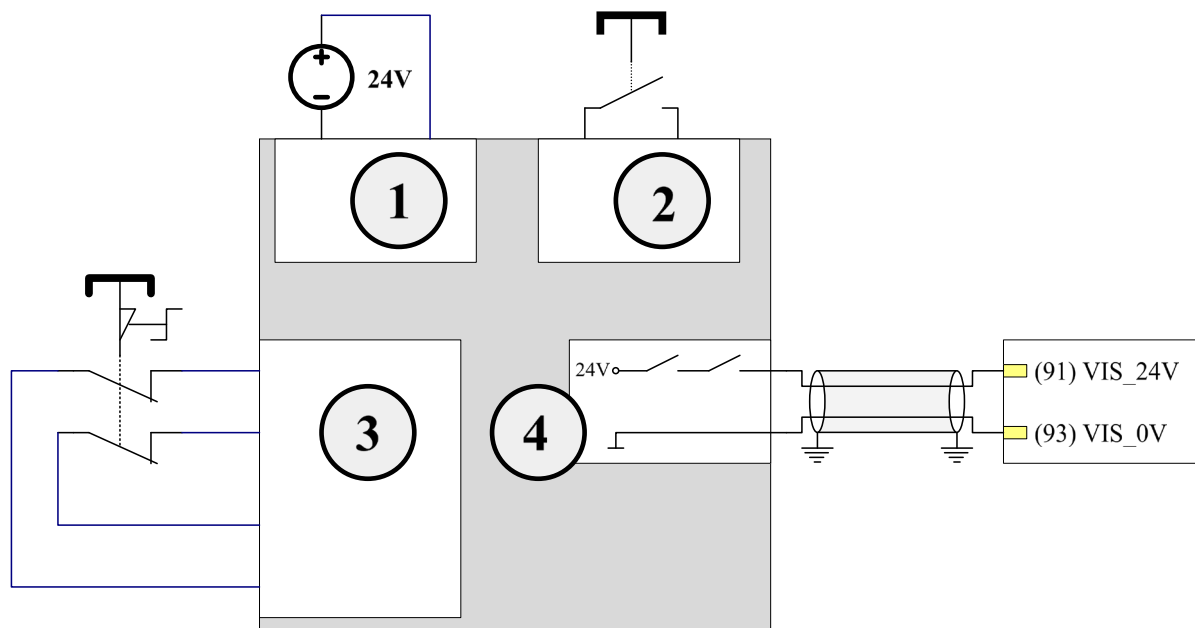
## 2.4 Exemples / Réalisation

Ci-après, différents exemples de solutions pour les fonctions de sécurité STO et SS1-t sont présentés.

### 2.4.1 Fonction STO

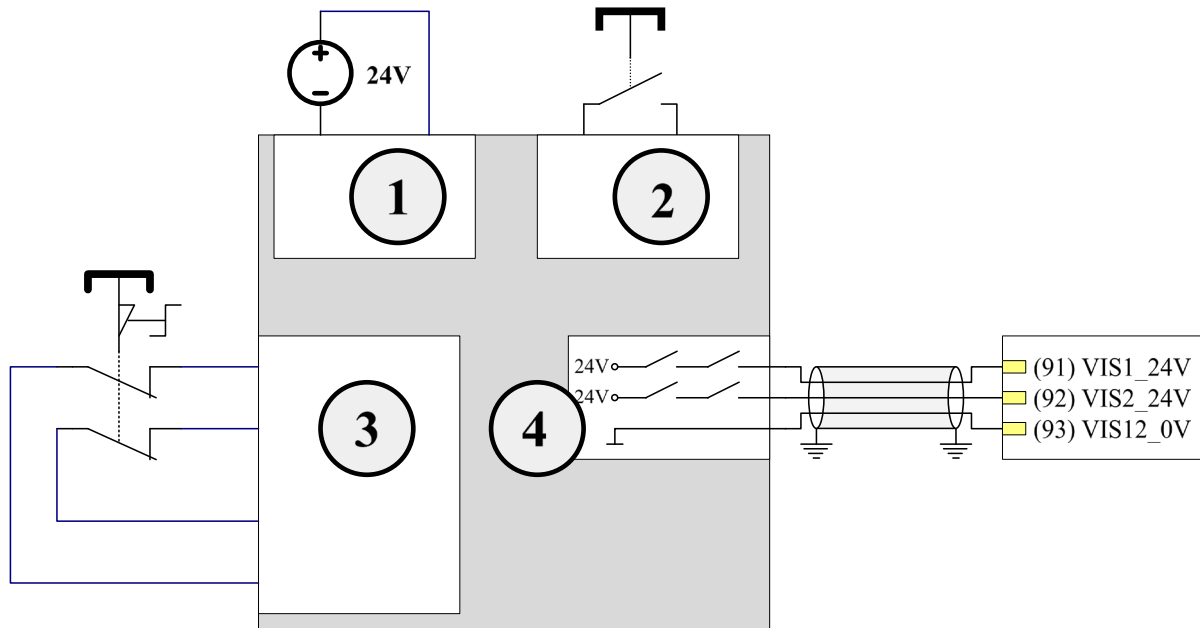
La réalisation d'une fonction de sécurité nécessite en général l'utilisation d'un commutateur de sécurité. La catégorie de la fonction est déterminée par les composants de la plus petite catégorie.

#### SK 510P, SK 540P



1	Tension d'alimentation
2	Circuit de réinitialisation
3	Circuit d'entrée avec détection des courts-circuits transversaux
4	Sortie de sécurité

### SK 530P, SK 550P avec SK CU5-STO ou SK CU5-MLT



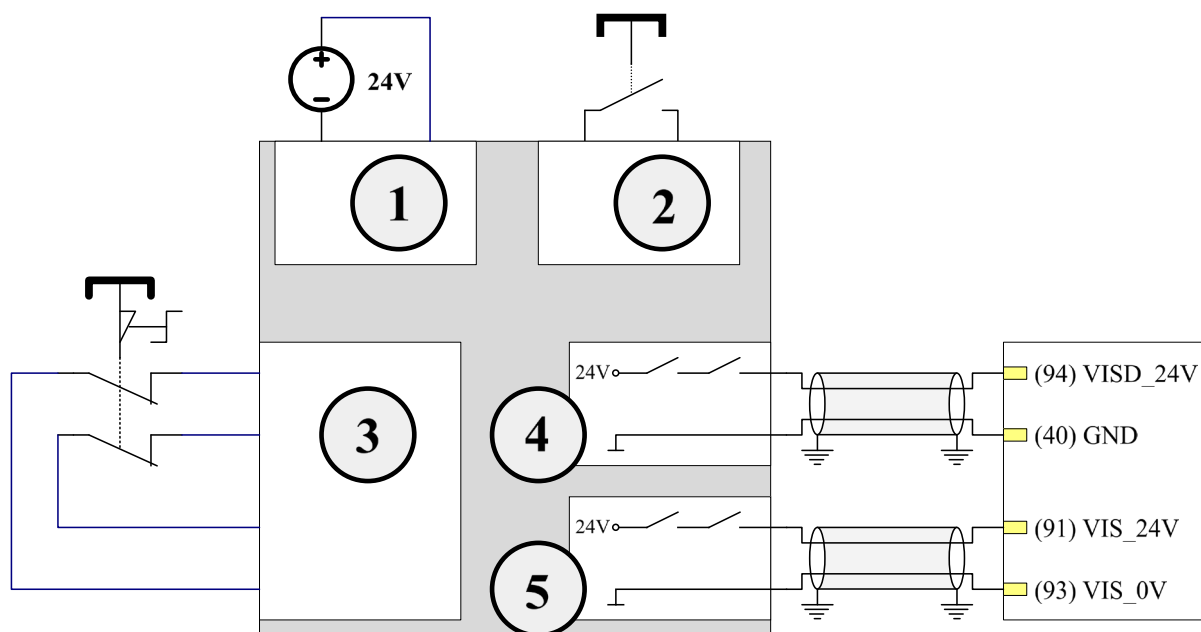
1	Tension d'alimentation
2	Circuit de réinitialisation
3	Circuit d'entrée avec détection des courts-circuits transversaux
4	2x sortie de sécurité avec référence commune (GND)

Si le "Blocage des impulsions sécurisé" se déclenche dans le cas d'un variateur de fréquence validé, l'erreur **E018** (18.0 "Circuit de sécurité") est activée. Pour éviter cela, "l'entrée digitale Safety" peut être utilisée en supplément avec la fonction "Tension inhibée" (**P424 = 1**).

Par l'utilisation supplémentaire de "l'entrée digitale Safety", il est possible de raccourcir le temps de réaction typique. Pour la commande, une deuxième sortie de sécurité est requise.

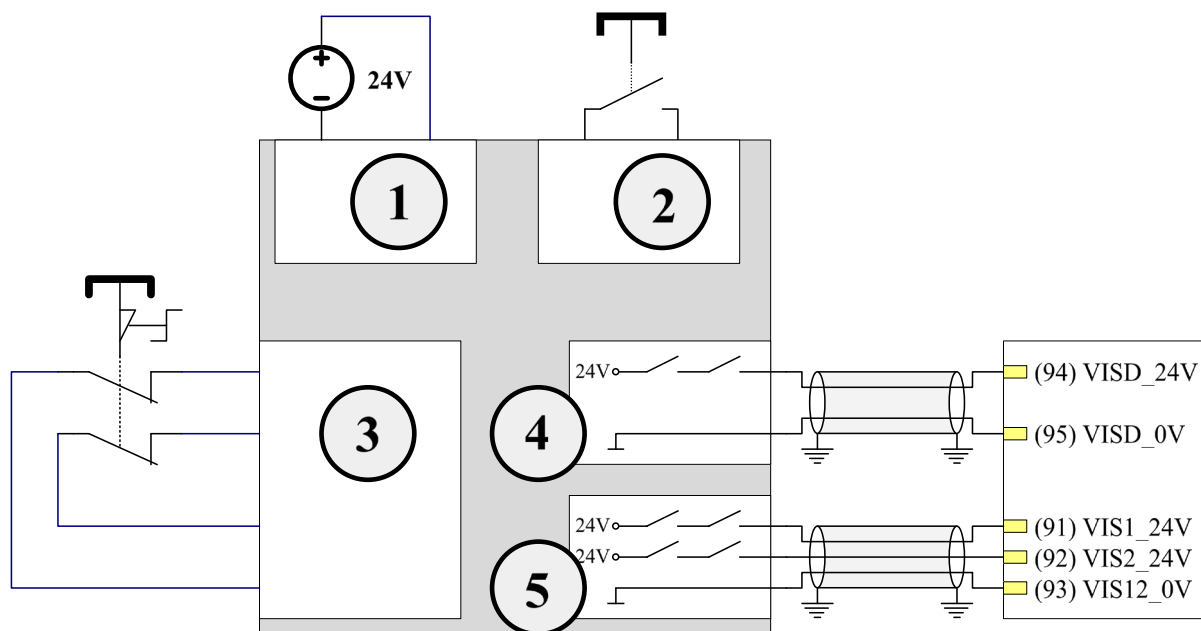
Cette solution doit être privilégiée, notamment si le commutateur surveille ses sorties de sécurité uniquement lors du déroulement d'un cycle de validation, comme c'est le cas pour certains commutateurs électromécaniques. Selon les exigences de sécurité, un intervalle de vérification approprié doit être défini.

SK 510P, SK 540P



1	Tension d'alimentation
2	Circuit de réinitialisation
3	Circuit d'entrée avec détection des courts-circuits transversaux
4	Sortie de sécurité
5	Sortie de sécurité

### SK 530P, SK 550P avec SK CU5-STO ou SK CU5-MLT



1	Tension d'alimentation
2	Circuit de réinitialisation
3	Circuit d'entrée avec détection des courts-circuits transversaux
4	Sortie de sécurité
5	2x sortie de sécurité avec référence commune (GND)

Pour le raccordement de chaque sortie de sécurité, il est nécessaire d'utiliser un câble blindé séparé. En cas d'utilisation d'un commutateur de sécurité avec des sorties OSSD à surveillance des courts-circuits transversaux, les lignes des deux sorties de sécurité peuvent toutefois aussi être conduites dans un même câble blindé.

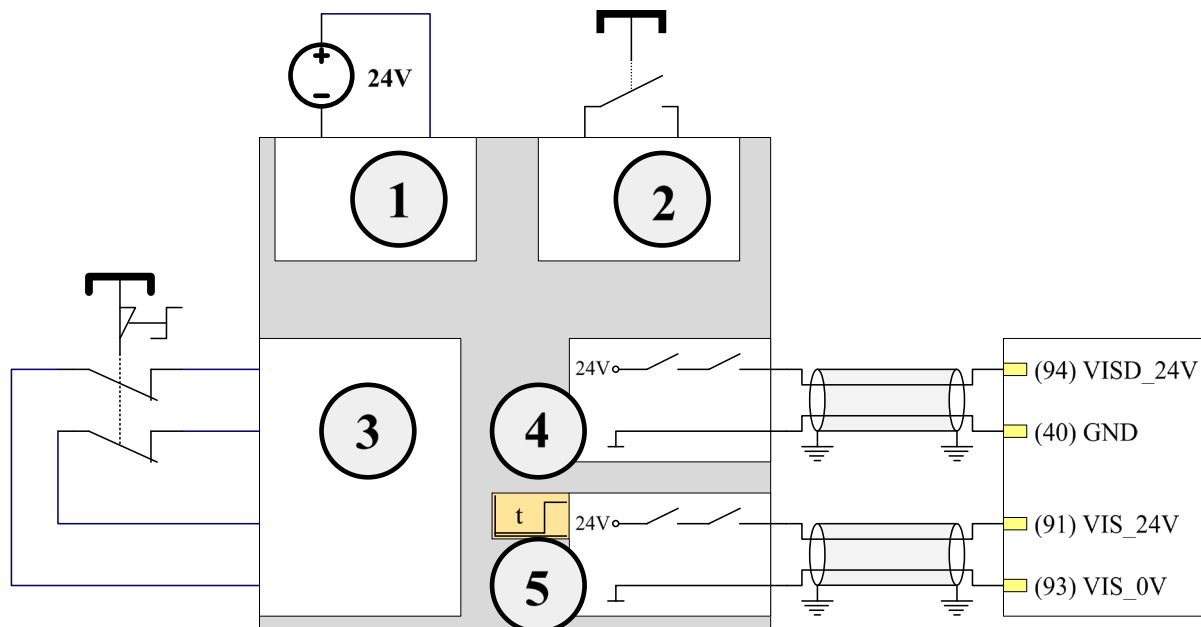
Les exigences liées à la catégorie de sécurité 4 et PL e ne sont remplies que par le "Blocage des impulsions sécurisé". "L'entrée digitale Safety" atteint uniquement la catégorie 2 et PL d (niveau de performance d).

Entre le moment de l'activation de la fonction de sécurité via "l'entrée digitale Safety" et celui de l'activation de la fonction STO via le "Blocage des impulsions sécurisé", le variateur de fréquence ne peut également atteindre que la catégorie 2 et PL d.

## 2.4.2 Fonction SS1-t

Pour la réalisation de la fonction SS1-t, "l'entrée digitale Safety" est toujours nécessaire avec la fonction "Arrêt rapide" (P424 = 2).

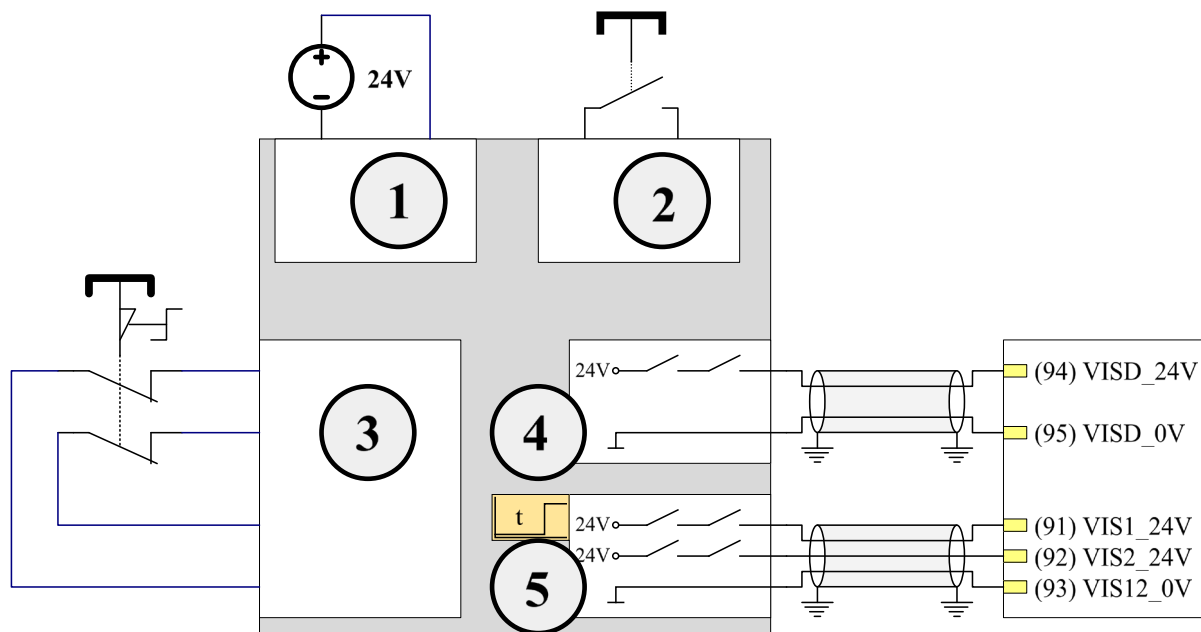
SK 510P, SK 540P



1	Tension d'alimentation
2	Circuit de réinitialisation
3	Circuit d'entrée avec détection des courts-circuits transversaux
4	Sortie de sécurité
5	Sortie de sécurité, temporisée avec un élément de temporisation de sécurité



### SK 530P, SK 550P avec SK CU5-STO ou SK CU5-MLT



1	Tension d'alimentation
2	Circuit de réinitialisation
3	Circuit d'entrée avec détection des courts-circuits transversaux
4	Sortie de sécurité
5	2x sortie de sécurité avec référence commune (GND), temporisée avec un élément de temporisation de sécurité

L'actionnement du bouton d'arrêt d'urgence (exigence de la fonction de sécurité) entraîne d'abord le déclenchement d'un processus d'arrêt commandé via "l'entrée digitale Safety". À cet effet, il convient de s'assurer que l'entraînement est immobilisé au cours du "temps d'arrêt rapide" (**P426**) paramétré. Après l'écoulement d'un temps de temporisation commandé par le commutateur de sécurité, la fonction STO est déclenchée via le "Blocage des impulsions sécurisé". Le temps de temporisation doit être mesuré de sorte que la temporisation soit supérieure au temps d'arrêt rapide plus "l'injection CC" (**P559**). Le temps de temporisation doit être formé de manière sécurisée.

Après l'écoulement du temps de temporisation mentionné ci-dessus, défini dans le commutateur de sécurité, le variateur de fréquence passe dans tous les cas à la fonction STO. Cela s'applique également en cas de défaillance de l'arrêt commandé.

Les variateurs de fréquence de la série SK 500P disposent d'une surveillance supplémentaire qui est réglée via le paramètre "Temps max. Safety SS1" (**P423**). Si le moteur n'est pas arrêté au cours du "Temps max. Safety SS1" (**P423**), le variateur de fréquence exécute la fonction de réaction en cas d'erreur et génère un message d'erreur. Cela signifie également que dans ce cas, le moteur s'arrête doucement.

Pour le raccordement de chaque sortie de sécurité, il est nécessaire d'utiliser un câble blindé séparé. En cas d'utilisation d'un commutateur de sécurité avec des sorties OSSD à surveillance des courts-circuits transversaux, les lignes des deux sorties de sécurité peuvent aussi être conduites dans un câble blindé commun.

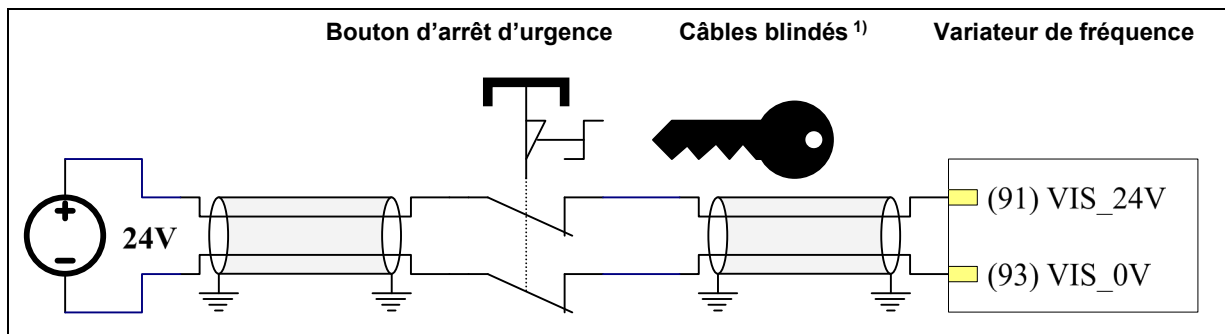
Les exigences liées à la catégorie de sécurité 4 et PL e ne sont remplies que par le "Blocage des impulsions sécurisé". "L'entrée digitale Safety" atteint uniquement la catégorie 2 et PL d (niveau de performance d).

Entre le moment de l'activation de la fonction de sécurité SS1-t via "l'entrée digitale Safety" et celui de l'activation de la fonction STO via le "Blocage des impulsions sécurisé", le variateur de fréquence ne peut également atteindre que les exigences de la catégorie 2 et PL d.

### 2.4.3 Blocage simple contre le redémarrage

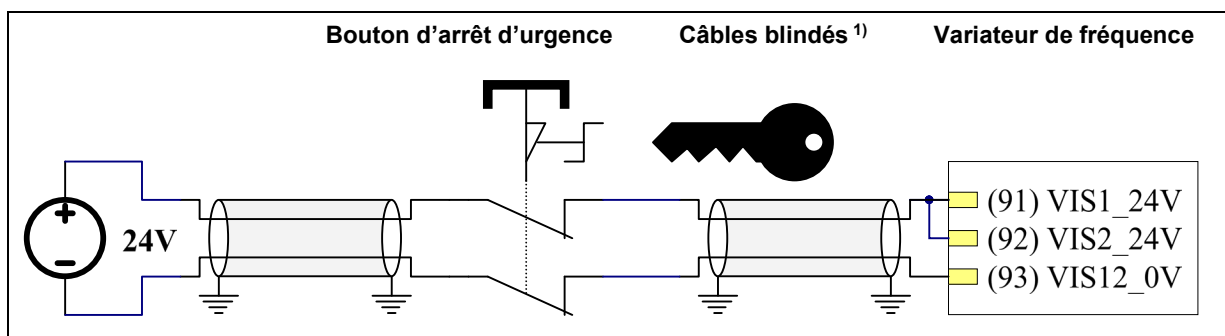
La catégorie de sécurité 4 conformément à la norme DIN EN ISO 13849-1 peut être atteinte avec un déclenchement direct à deux canaux du "Blocage des impulsions sécurisé" à l'aide d'un dispositif de commutation de sécurité. Les figures suivantes représentent des exemples de avec un bouton d'arrêt d'urgence (contacts positifs, catégorie 4).

#### SK 510P, SK 540P



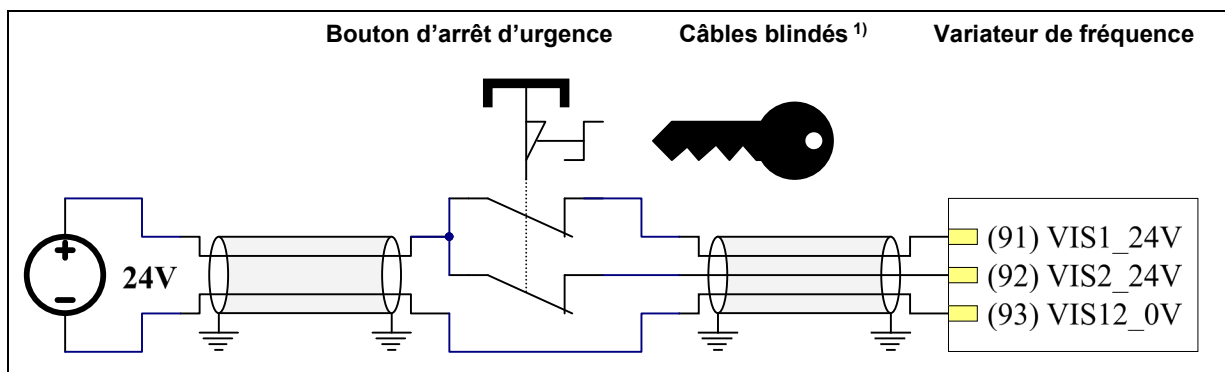
1) Câbles blindés pour l'exclusion des défauts conformément à DIN EN ISO 13849-2

#### SK 530P, SK 550P avec SK CU5-STO ou SK CU5-MLT



1) Câbles blindés pour l'exclusion des défauts conformément à DIN EN ISO 13849-2

ou



1) Câbles blindés pour l'exclusion des défauts conformément à DIN EN ISO 13849-2

Pour atteindre la catégorie 4, les défauts des composants montés en amont doivent pouvoir être exclus, conformément à la norme DIN EN ISO 13849-2 chapitre D.5 (câblage à pose fixe et bouton à deux canaux avec des contacts à ouverture forcée indépendants). Cela signifie pour cet exemple que le bouton d'arrêt d'urgence et le câblage doivent être raccordés de sorte que des courts-circuits au niveau du bouton d'arrêt d'urgence et des autres systèmes sous tension puissent être exclus.

Dans cet exemple, il n'y a pas de circuit de réinitialisation comme dans le cas des commutateurs de sécurité. Si les résultats de l'analyse des risques ont indiqué que l'élimination de l'ordre d'arrêt par une action manuelle volontaire doit être confirmée, les exigences de réinitialisation sur le plan de

l'organisation peuvent être satisfaites (par ex. par un bouton d'arrêt d'urgence avec déverrouillage par clé et une conservation de la clé loin de la machine).

Si le "blocage des impulsions sécurisé" se déclenche dans le cas d'un variateur de fréquence validé, l'erreur **E018** (18.0 "Circuit de sécurité") est activée.

---

### Informations

Lors de l'utilisation des fonctions "Acquittement automatique" (**P506**) et "Démarrage automatique" (**P428**) (voir BU 0600), l'entraînement démarre immédiatement après le déverrouillage du bouton d'arrêt d'urgence. C'est pourquoi il est très fortement recommandé de ne pas utiliser ces fonctions de manière combinée et en particulier pas pour des applications liées à la sécurité.

---

### 2.4.4 Exemple sans "blocage des impulsions sécurisé"

#### **⚠ AVERTISSEMENT**

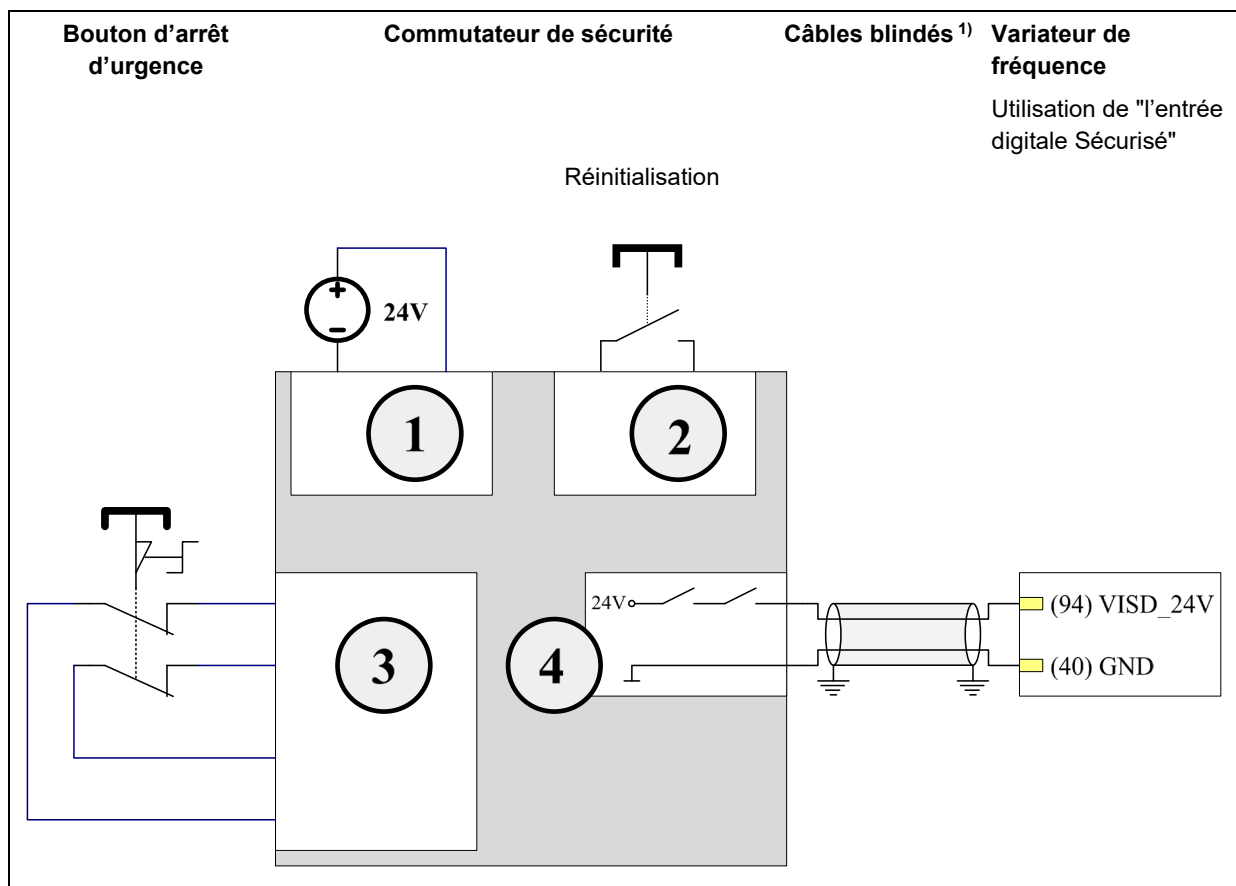
##### Mouvement dangereux

Lors de la réalisation des fonctions de sécurité STO/SS1-t exclusivement via "l'entrée digitale Sécurisé", de l'énergie peut être transmise à l'entraînement de façon inattendue à tout moment, même après l'arrêt. Dans certaines circonstances, ceci peut entraîner un mouvement dangereux. Dans ce cas, après le temps de réaction maximum en cas d'erreur (voir les caractéristiques techniques → 35 ms), la fonction de réaction en cas d'erreur est exécutée.

- Réalisez la fonction de sécurité avec le "blocage des impulsions sécurisé".

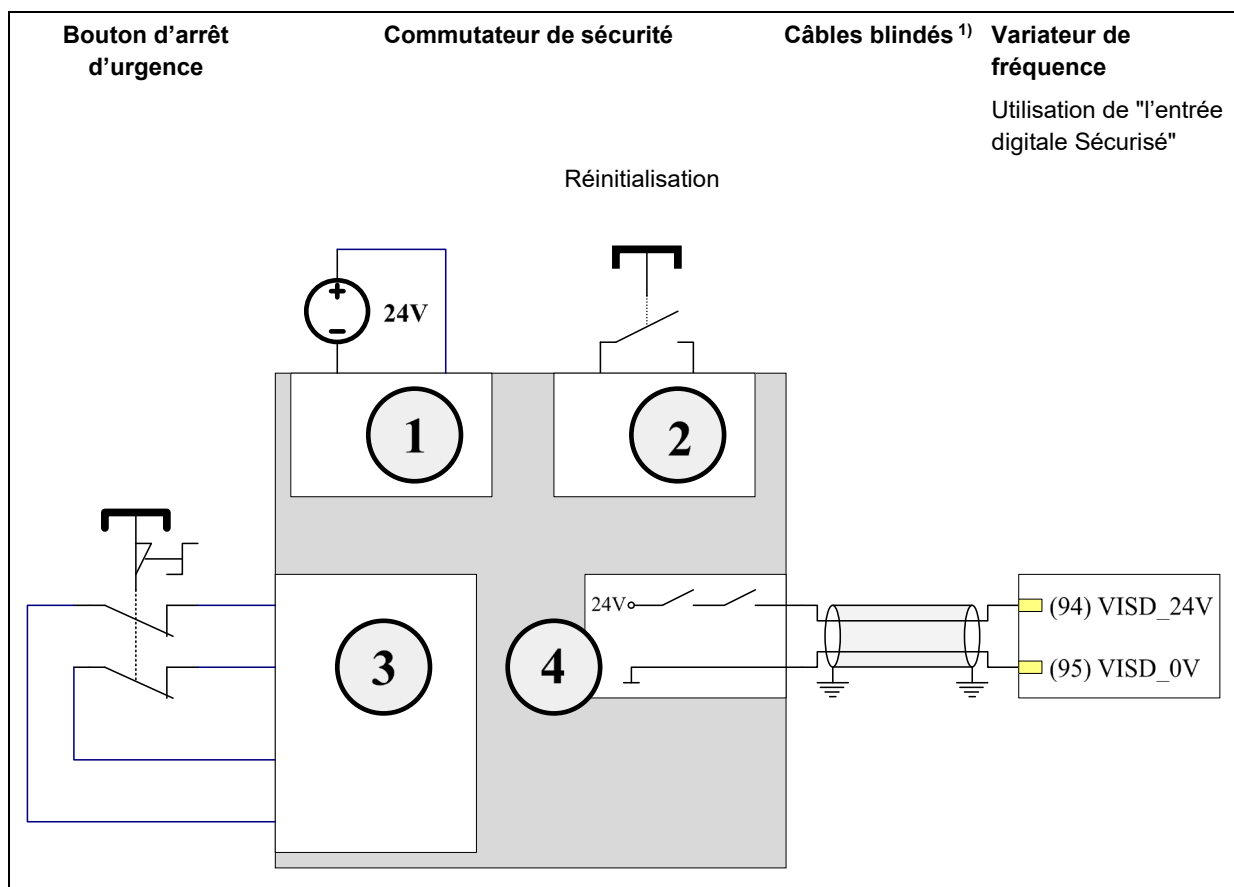
Il est possible de réaliser les fonctions de sécurité STO ou SS1-t avec uniquement "l'entrée digitale Sécurisé" et un commutateur de sécurité. Toutefois, cette variante de commutation permet d'atteindre au maximum la catégorie de sécurité 2 selon la norme DIN EN ISO 13849-1. Pour cela, non seulement l'entrée digitale doit remplir les conditions de la catégorie 2, mais aussi tous les autres composants (commutateur de sécurité, bouton d'arrêt d'urgence, câblage).

##### SK 510P, SK 540P



1) Câbles blindés pour l'exclusion des défauts conformément à DIN EN ISO 13849-2

1	Tension d'alimentation
2	Circuit de réinitialisation
3	Circuit d'entrée avec détection des courts-circuits transversaux
4	Sortie de sécurité

**SK 530P, SK 550P avec SK CU5-STO ou SK CU5-MLT**


1) Câbles blindés pour l'exclusion des défauts conformément à DIN EN ISO 13849-2

1	Tension d'alimentation
2	Circuit de réinitialisation
3	Circuit d'entrée avec détection des courts-circuits transversaux
4	Sortie de sécurité

Pour réaliser la fonction de sécurité STO, "l'entrée digitale Sécurisé" utilisée est paramétrée sur la fonction "Tension inhibée" (**P424 = 1**).

Dans le cas de la fonction de sécurité SS1-t, "l'entrée digitale Sécurisé" est paramétrée avec la fonction "Arrêt rapide" (**P424 = 2**). Le temps d'arrêt rapide est réglé via le paramètre **P426**. À cet effet, il convient de s'assurer que l'entraînement s'est effectivement immobilisé dans le temps d'arrêt rapide défini.

## Informations

### Catégorie

La réalisation d'une commutation de sécurité uniquement avec "l'entrée digitale Sécurisé" (comme décrit ci-dessus) permet au maximum de respecter la catégorie de sécurité 2 ou le niveau de performance d, voir 8.1 "Blocage des impulsions sécurisé et entrée digitale Sécurisé").

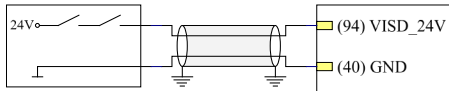
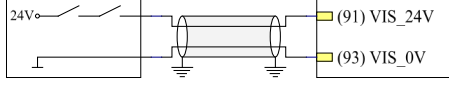
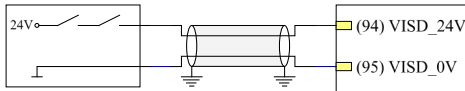
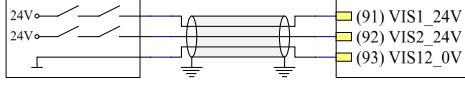
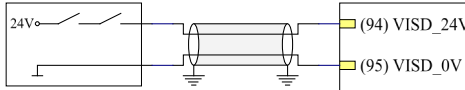
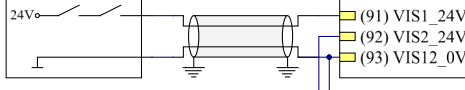
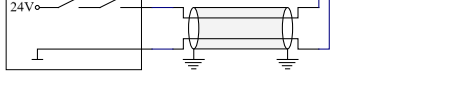
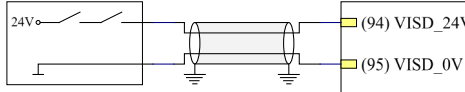
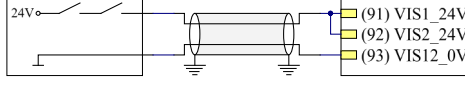

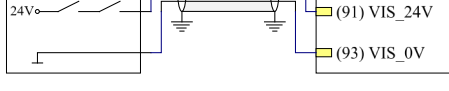
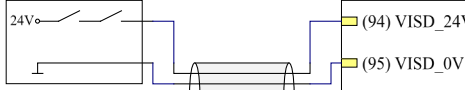
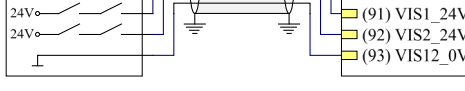
Cette variante de commutation doit donc uniquement être prise en considération lorsque la sécurité fonctionnelle doit être soumise à de faibles exigences et que l'analyse des risques a indiqué qu'en cas de défaillance de la fonction de sécurité seules de légères blessures (généralement réversibles) peuvent se produire. En cas de doute, le "blocage des impulsions sécurisé" doit toujours être appliqué (voir 2.2.1 "Blocage des impulsions sécurisé").

### 2.4.5 Exclusion des défauts pour le câblage

Dans les exemples susmentionnés, pour chaque entrée utilisée pour la réalisation de la fonction de sécurité, un câble blindé distinct est utilisé. Ce blindage est correctement mis à la terre (voir la figure suivante). Cette mesure sert à l'exclusion des défauts conformément à la norme DIN EN ISO 13849-2, en cas de court-circuit entre des conducteurs quelconques.

Cette exclusion des défauts est nécessaire pour répondre aux exigences de la catégorie 4 conformément à la norme DIN EN ISO 13849-1. Ainsi, une erreur unique identifiée ou une accumulation d'erreurs non identifiées ne peut pas entraîner la perte de la fonction de sécurité. Un court-circuit à partir d'une tension externe, par ex. un câble de commande 24 V, vers l'entrée 24 V d'une désactivation sûre peut entraîner la perte de la fonction de sécurité. Cela signifie que cette erreur doit être évitée par des mesures appropriées.

Il n'est pas obligatoire d'utiliser un câble blindé séparé pour chaque entrée. Le cas échéant, vous pouvez poser les câbles pour "l'entrée digitale Safety" et le "blocage des impulsions sécurisé" ensemble dans un câble blindé lorsque les sorties de sécurité surveillées du commutateur disposent d'une détection des courts-circuits transversaux (voir la figure suivante). L'efficacité de la détection des courts-circuits transversaux doit le cas échéant être prouvée.

	SK 510P, SK 540P	SK 530P, SK 550P avec SK CU5-STO ou SK CU5-MLT	
Sorties surveillées sans détection des courts-circuits transversaux	<p>Sortie de sécurité au niveau de l'appareil de sécurité</p> <p>Câbles blindés <sup>1)</sup></p> <p>Variateur de fréquence</p> <p>Utilisation du "blocage des impulsions sécurisé" et de "l'entrée digitale Sécurisé"</p> <p>Sortie 1</p>  <p>Sortie 2</p> 	<p>Sortie de sécurité au niveau de l'appareil de sécurité</p> <p>Câbles blindés <sup>1)</sup></p> <p>Variateur de fréquence</p> <p>Utilisation du "blocage des impulsions sécurisé" et de "l'entrée digitale Sécurisé"</p> <p>Sortie 1</p>  <p>Sortie 2</p>  <p>OU</p> <p>Sortie 1</p>  <p>Sortie 2</p>  <p>Sortie 3</p>  <p>OU</p> <p>Sortie 1</p>  <p>Sortie 2</p> 	
	Sorties surveillées avec détection des courts-circuits transversaux	<p>Sortie 1</p>  <p>Sortie 2</p> 	<p>Sortie 1</p>  <p>Sortie 2</p> 

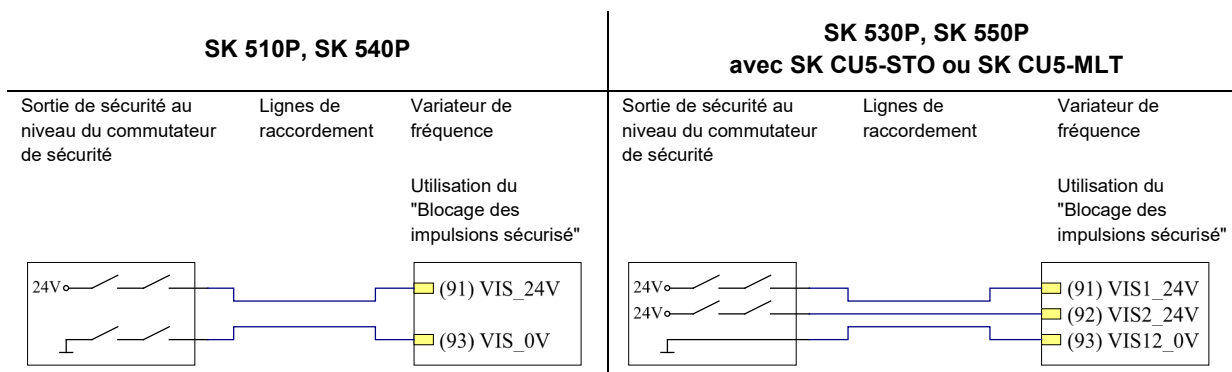
1) Câbles blindés pour l'exclusion des défauts conformément à DIN EN ISO 13849-2

D'autres mesures (propre canal de câble, pose d'un câble armé, etc.) sont envisageables. De plus amples détails pour l'application concrète sont indiqués dans l'analyse des risques ainsi que l'analyse des modes de défaillance et de leurs effets.



Pour le "Blocage des impulsions sécurisé", un déclenchement est également possible par le biais de deux sorties de sécurité, d'une sortie de 24 V de commutation et une sortie GND de commutation. Pour les restrictions, voir 2.2.1 "Blocage des impulsions sécurisé"

### Sorties surveillées



Dans ce cas, un câble blindé n'est pas absolument nécessaire si les sorties de sécurité sont surveillées. Si par exemple, d'autres câbles de commande 24 V sont posés dans le même canal de câble et que l'on attribue une erreur « court-circuit de la sortie du commutateur de sécurité (24V) à un câble de commande (=24 V), cette erreur est détectée par la surveillance de la sortie du commutateur et le « Blocage des impulsions sécurisé » se déclenche par une seconde sortie de sécurité. Un danger peut être causé par un court-circuit ou un câble de commande (= 24 V) pour les deux sorties de sécurité (24 V). De plus amples détails pour l'application concrète sont indiqués dans l'analyse des modes de défaillance et de leurs effets.

Si aucun câble blindé n'est utilisé pour le câblage de la fonction de sécurité, les influences des champs électromagnétiques doivent le cas échéant être prises en compte. Ainsi, l'utilisation d'un câble d'une longueur de 1 m (dans le propre canal de câble) dans un environnement exempt de forts champs électromagnétiques tend à être sans danger, tandis que la pose d'un long câble directement à proximité d'un fort émetteur ou d'une distribution de moyenne tension peut entraîner la défaillance de la fonction de sécurité. Pour cette raison, l'utilisation de câbles blindés est généralement recommandée.

## 3 Montage et installation

Les consignes d'installation de ce manuel complémentaire comprennent seulement les points concernant la sécurité fonctionnelle. De plus amples informations sont indiquées dans le manuel relatif au variateur de fréquence (BU 0600).

### 3.1 Montage et installation

Veuillez respecter les instructions de montage figurant dans le manuel BU 0600 !

Le variateur de fréquence est conforme au type de protection IP20. Il ne doit être monté que dans un espace suffisamment aéré offrant le type de protection IP54 (ou supérieur).

#### 3.1.1 Montage d'une interface client SK CU5-STO et SK CU5-MLT



##### Risque d'électrocution

Le variateur de fréquence peut délivrer une tension dangereuse pendant une durée allant jusqu'à 5 minutes après son arrêt.

- Effectuer les travaux uniquement sur un appareil mis hors tension et patienter au moins 5 minutes après le débranchement du réseau !

Le montage est effectué comme suit :

1. Couper la tension réseau, respecter le temps d'attente.
2. Abaisser et retirer la protection des bornes de commande.
3. Retirer le cache en appuyant sur le verrouillage situé sur le bord inférieur, et par un mouvement rotatif vers le haut.
4. Détacher le pont interne à l'appareil du contact STO à l'aide d'un petit tournevis ou d'une petite pince pointue. Sinon, la borne de commande ne peut pas être montée.

##### Informations

Dès que le pont est retiré, vous ne pouvez plus faire fonctionner le variateur de fréquence sans CU5 avec la sécurité fonctionnelle.

5. Installer la borne de commande sur le bord supérieur et l'enclencher par une légère pression. Veiller à ce que le contact des connecteurs soit correct.
6. Fermer le cache et la protection des bornes de commande.



Retirer le cache et la protection des bornes de commande.



Retirer le pont de contact STO.



Monter la borne de commande SK CU5-STO.



Monter le cache et la protection des bornes de commande.

### 3.2 Branchement électrique

Veillez respecter les instructions relatives à l'installation ou au raccordement électrique figurant dans le manuel BU 0600, de même que les informations suivantes !

#### **AVERTISSEMENT**

##### Choc électrique

Le contact avec les pièces conductrices d'électricité peut provoquer une électrocution risquant d'entraîner des blessures graves voire mortelles.

- Avant de commencer les opérations d'installation, mettre l'appareil hors tension.
- Ne travailler que sur des appareils hors tension.

#### **AVERTISSEMENT**

##### Choc électrique

Le variateur de fréquence peut délivrer une tension dangereuse pendant une durée allant jusqu'à 5 minutes après son arrêt

- Ne commencer les opérations qu'après un temps d'attente d'au moins 5 minutes suivant le débranchement du secteur (mise hors tension).

#### 3.2.1 Directives sur les câblages

Si pour les connexions X19 (à la position X17) ou X20, des câbles souples (multifils ou fils fins) sont utilisés, des embouts doivent impérativement être utilisés. Les directives sur les câblages figurant dans le manuel du variateur de fréquence (BU 0600) s'appliquent également !

#### 3.2.2 Raccordement au secteur

Les appareils avec lesquels une fonction de sécurité est réalisée ne doivent être exploités que sur des réseaux TN, TT et IT. L'exploitation sur "Grounded Corner" n'est pas prévue.

Pour le fonctionnement sur le réseau IT

- les vis du réseau IT doivent être retirés
- une résistance de freinage doit être utilisée

## ATTENTION

### Fonctionnement sur le réseau IT

Si une panne réseau (défaut à la terre) survient dans un réseau IT, le circuit intermédiaire d'un variateur de fréquence raccordé peut se charger même si celui-ci est désactivé. Les condensateurs de circuit intermédiaire sont de ce fait détruits en raison de la surcharge.

- Raccorder la résistance de freinage pour la réduction de l'énergie excédentaire

## ATTENTION

### Fonctionnement sur le réseau IT

Si une erreur est détectée dans le circuit de sécurité de "l'entrée digitale Safety", la génération d'impulsions du variateur de fréquence se désactive. Ceci concerne également la commande du hacheur de freinage. Si "l'entrée digitale Safety" est utilisée (**P424 = 1** ou **P424 = 2**), les erreurs se déclenchant possibles sont :

- erreur identifiée dans le matériel de "l'entrée digitale Safety"
- dépassement du "temps max. Safety SS1" (**P423**)
- saisie incorrecte de la somme de contrôle "Safety CRC" (**P499**) ou du "mot de passe" (**P497**, **P498**).

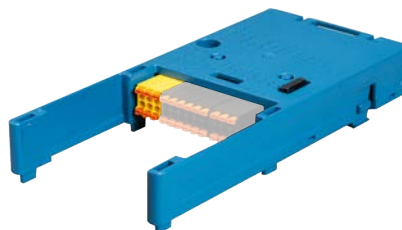
En cas d'apparition d'une telle erreur et simultanément d'un contact avec la terre présent dans le réseau IT, le variateur de fréquence ne peut pas se protéger contre une éventuelle surcharge des condensateurs de circuit intermédiaire. La fréquence d'erreurs du matériel est très faible si bien qu'une prudence particulière est requise en cas de mise en service dans le réseau IT.

Il est recommandé de ne pas exécuter en même temps le paramétrage et les éventuelles vérifications de contact avec la terre, comme par ex. le test d'un contrôleur de contact avec la terre.

#### 3.2.3 Connexion des câbles de commande

Les bornes de raccordement du "Blocage des impulsions sécurisé" se trouvent sur différentes positions.

1. sous forme intégrée (SK 510P/SK 540P)
2. en tant qu'interface enfichable SK CU5-STO ou SK CU5-MLT (SK 530P ou SK 550P)

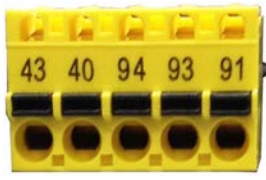


#### **i** Information

Poser et éventuellement blinder les câbles de commande séparément des câbles réseau/moteur.

#### 3.2.4 Détails des bornes de commande

##### Sous forme intégrée (SK 510P/SK 540P)

Branchement X19 (en position X17)	Désignation	N°	Description
	24VOut	43	Sortie de tension de 24 V
	GND	40	Potentiel de référence pour la sortie de 24 V et "entrée digitale Sécurisé"
	VISD_24V	94	"Entrée digitale Sécurisé"
	VIS_0V	93	Potentiel de référence pour le "blocage des impulsions sécurisé"
	VIS_24V	91	Entrée de 24 V du "blocage des impulsions sécurisé"

La fonction STO est exécutée avec un seul canal. Pour la fonction SS1-t, il est nécessaire de déclencher la fonction "Arrêt rapide" via "l'entrée digitale Sécurisé". Pour cela, seule l'entrée digitale VISD\_24V doit être utilisée avec le numéro de borne 94. La fonction est définie via le paramètre "Entrée digitale Sécurisé" (**P424**).

**Bornes de raccordement :** Push-In, longueur de dénudage 10 mm

**Section de câble :** 0,2 ... 2,5 mm<sup>2</sup>, AWG 24 ... 12, rigide

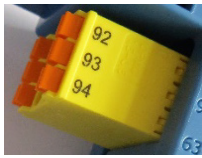

0,25 ... 2,5 mm<sup>2</sup>, AWG 24 ... 12, souple avec embout

Deux câbles de même section : 0,5 ... 1,5 mm<sup>2</sup>, souple avec embout TWIN

### Interface enfichable SK CU5-STO ou SK CU5-MLT

La fonction STO est exécutée avec deux canaux. Pour une exécution à un canal, les entrées VIS1\_24V et VIS2\_24V doivent être mises en parallèle.

Pour la fonction SS1-t, il est nécessaire de déclencher la fonction "Arrêt rapide" via "l'entrée digitale Sécurisé". Pour cela, seule l'entrée digitale VISD\_24V doit être utilisée avec le numéro de borne 94. La fonction est définie via le paramètre "Entrée digitale Sécurisé" (**P424**).

Connexion X20	Désignation	N°	Description
 Partie supérieure	VIS2_24V	92	Entrée de 24 V du "blocage des impulsions sécurisé"
	VIS12_0V	93	Potentiel de référence pour le "blocage des impulsions sécurisé"
	VISD_24V	94	"Entrée digitale Sécurisé"
 Partie inférieure	VIS12_0V	93	Potentiel de référence pour le "blocage des impulsions sécurisé"
	VIS1_24V	91	Entrée 1 de 24 V du "blocage des impulsions sécurisé"
	VISD_0V	95	Potentiel de référence pour "l'entrée digitale Sécurisé"

**Bornes de raccordement :** Push-In, longueur de dénudage 10 mm

**Section de câble :** 0,2 ... 1,5 mm<sup>2</sup>, AWG 24 ... 16, rigide  
0,25 ... 1,5 mm<sup>2</sup>, AWG 24 ... 16, souple avec embout

Section	Longueur des embouts sans collier isolant, selon DIN 46228-1	Longueur des embouts avec collier isolant, selon DIN 46228-4
0,25 mm <sup>2</sup>	5 mm ... 7 mm	8 mm ... 10 mm
0,34 mm <sup>2</sup>	7 mm	8 mm ... 10 mm
0,05 mm <sup>2</sup>	8 mm ... 10 mm	8 mm ... 10 mm
0,75 mm <sup>2</sup>	8 mm ... 10 mm	8 mm ... 10 mm
1,00 mm <sup>2</sup>	8 mm ... 10 mm	-
1,50 mm <sup>2</sup>	10 mm	-

Deux conducteurs de même section ne sont pas possibles.

## 3.3 Détails concernant les désactivations sûres

### 3.3.1 Câblage et blindage

Pour la variante intégrée (SK 510P ; SK 540P) du "blocage des impulsions sécurisé", il est recommandé un câble blindé à deux brins. Pour la variante enfichable (SK CU5-STO; SK CU5- MLT) du "blocage des impulsions sécurisé" et "l'entrée digitale Safety", l'utilisation d'un câble blindé est recommandée (voir 2.4.5 "Exclusion des défauts pour le câblage"). Le blindage doit être posé des deux côtés. La chute de tension sur le câble doit être prise en compte.

#### 3.3.2 Fonctionnement sur l'OSSD

Dans le cas des sorties OSSD ("Output Switching Signal Device"), il s'agit de sorties qui exécutent une autovérification à l'aide d'impulsions de test. De manière cyclique, les sorties sont activées ou désactivées pendant de courtes périodes, selon l'état de la sortie. Le niveau de tension est relu à partir de la sortie et il est vérifié si la sortie suit la modification du niveau de tension attendue. Les impulsions de test elles-mêmes ne doivent pas être interprétées par les entrées en tant que modifications d'état.

Le "blocage des impulsions sécurisé" et "l'entrée digitale Sécurisé" sont tout spécialement prévus pour le fonctionnement sur un OSSD. Pour le câble utilisé, il convient de tenir compte de la résistance et de la capacité du câble.

##### 3.3.2.1 Fonctionnement individuel

Selon la tension nominale, la puissance et la fréquence de hachage du variateur de fréquence, différentes résistances de câble maximales sont obtenues pour le "blocage des impulsions sécurisé". Les différents cas sont répartis dans les classes d'application :

Variateur de fréquence				Fréquence de hachage	Classe d'application
Tension nominale	Taille	Puissance	Types		
230 V, monophasée	Taille 1 et taille 2	250 W ... 2,2 kW	SK 5x0P-250-123 ... SK 5x0P-221-123	6 kHz	AA
				16 kHz	A
400 V, triphasée	Taille 1 et taille 2	250 W ... 2,2 kW	SK 5x0P-250-340 ... SK 5x0P-221-340	6 kHz	A
				16 kHz	B
	Taille 3	3 kW ... 5,5 kW 7,5 kW S3	SK 5x0P-301-340 ... SK 5x0P-551-340, SK 5x0P-751-340-S3	6 kHz	B
				16 kHz	C
	Taille 4	7,5 kW ... 11 kW	SK 5x0P-751-340 ... SK 5x0P-112-340	6 kHz	B
				16 kHz	D
	Taille 5	15 kW ... 22 kW	SK 5x0P-152-340 ... SK 5x0P-222-340	6 kHz	A
				16 kHz	

Selon la classe d'application, les résistances de câble maximales suivantes sont autorisées :

Classe d'application	AA	A	B	C	D
R <sub>wire,max</sub>	15 Ω	10 Ω	8 Ω	6,5 Ω	5 Ω

La résistance interne de la source et la résistance des commutateurs dans un OSSD en amont doivent être prises en compte. Pour le conducteur de retour, les mêmes valeurs s'appliquent mais seuls les courants du "blocage des impulsions sécurisé" circulent via ce conducteur. Il en résulte :

$$R_{wire} = \rho_{cu} * \frac{l}{q} \text{ avec } \rho_{cu} \cong 19 \Omega * \frac{mm^2}{km} \text{ pour } \vartheta_{cu} = 40 \text{ } ^\circ\text{C}$$

l =	Longueur du conducteur [km]
ρ <sub>cu</sub> =	Résistance spécifique du cuivre [Ω *mm <sup>2</sup> /km]

q =	Section du conducteur [mm]
ϑ <sub>cu</sub> =	Température du conducteur [°C]

Dans le cas de températures de câble supérieures à 40 °C, la résistance spécifique  $\rho_{CU}$  doit être corrigée selon le coefficient de température  $\alpha_{CU} = 4 \cdot 10^{-3} \text{ 1/K}$  (augmentation de 0,4 % par K).

La tension d'entrée minimale du commutateur de sécurité  $V_{24V, \min}$  est de 19,2 V pour le fonctionnement du "blocage des impulsions sécurisé" sur un OSSD. Selon la taille de la résistance du câble maximale autorisée, cette valeur augmente comme suit :

$$V_{24V, \min} = 19,2 \text{ V} + 2,4 \text{ V} * \frac{R_{\text{wire}}}{R_{\text{wire, max}}}$$

---

### Informations

Dans le cadre d'un fonctionnement de plusieurs appareils, la résistance maximale de la ligne diminue en fonction du nombre de variateurs de fréquence et de la position des variateurs de fréquence.

---

La capacité entre les brins (y compris les capacités du blindage) ne doit pas dépasser une valeur de **C = 20 nF** par variateur de fréquence raccordé.

La valeur **C** est déterminée de la manière suivante :

$$C = 4 \text{ nF} * t_{\text{OSSD}} / 0,1 \text{ ms} \quad \text{avec } t_{\text{OSSD}} = \text{largeur de l'impulsion de test, max. } 0,5 \text{ ms}$$

Le cas échéant, des limitations supplémentaires relatives au commutateur de sécurité peuvent s'appliquer.

---

### Information

L'impulsion OSSD minimale autorisée pour "l'Entrée digitale Safety" et le "Blocage des impulsions sécurisé" s'élève à 200  $\mu\text{s}$ .

---

Si le "Blocage des impulsions sécurisé" des modules enfichables SK CU5-STO ou SK CU5-MLT fonctionnent avec un seul canal, autrement dit, les deux entrées VIS1\_24V et VIS2\_24V sont montées en parallèle, la tension d'entrée minimale  $V_{24V, \min}$  augmente encore de 0,8 V.

Si "l'entrée digitale Safety" est montée parallèlement au "Blocage des impulsions sécurisé", aucune correction n'est requise.



#### 3.3.2.2 Fonctionnement de plusieurs appareils

En cas de fonctionnement de plusieurs variateurs de fréquence sur un commutateur de sécurité, il convient de respecter la capacité de commutation du commutateur et la capacité de charge du bloc d'alimentation 24 V.

Le blindage doit être posé correctement.

Les chutes de tension sur le câble et les résistances de câble doivent être prises en compte !

Dans le cas du fonctionnement des "Blocages des impulsions sécurisés" de plusieurs variateurs de fréquence sur un OSSD, la résistance du câble autorisée est réduite. Pour la tension d'entrée minimale sur le commutateur de sécurité, il convient d'ajuster le calcul en fonction du nombre de variateurs de fréquence.

**Tous les variateurs de fréquence à la fin du câble :**

$$R_{wire,max}(N_{VF}) = \frac{R_{wire,max}}{N_{VF}} \text{ avec } N_{VF} = \text{"Nombre de variateurs de fréquence"}$$

$$V_{24V,min} = 19,2 V + 2,4 V * \frac{R_{wire}}{R_{wire,max}} * N_{VF}$$

#### Informations

$R_{wire,max}$  figure dans le tableau du paragraphe 3.3.2 "Fonctionnement sur l'OSSD".

**Variateurs de fréquence répartis régulièrement sur la longueur du câble :**

$$R_{wire,max}(N_{VF}) = R_{wire,max} * \frac{2}{N_{VF} + 1} \text{ avec } N_{VF} = \text{"Nombre de variateurs de fréquence"}$$

$$V_{24V,min} = 19,2 V + 2,4 V * \frac{R_{wire}}{R_{wire,max}} * \frac{N_{VF} + 1}{2}$$

Si les résistances internes de la source et du OSSD dominent, les équations pour le cas où "tous les variateurs sont à la fin du câble" doivent être utilisées.

Si différents variateurs fonctionnent sur un OSSD, la plus petite valeur pour  $R_{wire,max}$  doit être appliquée.

#### Exemple

Données :

- Quatre variateurs de fréquence de 400 V de type SK 510P sont raccordés à un commutateur de sécurité électronique. Il s'agit deux fois de la puissance de 5,5 kW et deux fois de la puissance de 2,2 kW. Tous les variateurs fonctionnent avec une fréquence de hachage de 6 kHz.
- Les variateurs sont répartis régulièrement sur la longueur du câble.
- Un câble blindé à deux brins avec une section de 0,75 mm<sup>2</sup> et une longueur totale de 100 m est utilisé.

Pour la résistance du câble maximale autorisée, la plus petite valeur (ici pour 400 V, 5,5 kW, 6 kHz/ classe d'application B) est utilisée.

$$R_{wire,max} = 8 \Omega$$

$$R_{wire} = \rho_{CU} * \frac{l}{q} = 19 \Omega * \frac{mm^2}{km} * \frac{0,1 km}{0,75 mm^2} = 2,53 \Omega$$

Pour des variateurs répartis régulièrement sur la longueur du câble, la formule est la suivante :

$$R_{wire,max}(N_{VF}) = R_{wire,max} * \frac{2}{N_{VF} + 1}$$

$$R_{wire,max}(N_{VF}) = 8 \Omega * \frac{2}{4 + 1} = 3,2 \Omega > 2,53 \Omega = R_{wire} \Rightarrow \text{OK!}$$

$$V_{24V,min} = 19,2 V + 2,4 V * \frac{R_{wire}}{R_{wire,max}} * \frac{N_{VF} + 1}{2} = 19,2 V + 2,4 V * \frac{2,53 \Omega}{8 \Omega} * \frac{4 + 1}{2} = 21,1 V$$

Résultat : La résistance du câble est assez petite et la tension d'alimentation doit correspondre à au moins 21,1 V.

Conseil : Si la résistance calculée est trop grande, l'OSSD peut être placé au milieu du câble, entre les variateurs. Une pose en forme d'étoile avec le point neutre sur l'OSSD est possible. Dans ce cas, la capacité du câble agit éventuellement de façon limitée. En cas de doute, une section de câble plus grande doit être utilisée.

### 3.3.3 CEM

Les valeurs CEM indicatives (voir BU 0600) peuvent être respectées avec un câblage conforme CEM jusqu'à une longueur de câble de 100 m entre le commutateur de sécurité et le variateur de fréquence.

## 4 Mise en service

Ci-après, seuls les points de la mise en service concernant spécifiquement la **sécurité fonctionnelle** sont abordés. Toutes les informations relatives à l'appareil et à la mise en service de l'appareil se trouvent dans le mode d'emploi du variateur de fréquence BU 0600.

Pour la réalisation des fonctions de sécurité STO ou SS1-t, le "Blocage des impulsions sécurisé" est nécessaire. Pour la fonction de sécurité SS1-t, "l'Entrée digitale Safety" est requise en supplément. Celle-ci est éventuellement aussi utilisée lors de la réalisation de la fonction de sécurité STO. Pour cela, "l'Entrée digitale Safety" doit être affectée d'une fonction spéciale. Pour le paramétrage, tous les outils de paramétrage peuvent être utilisés, par ex. aussi la clé Bluetooth NORDAC *ACCESS BT* ou un bus. Le calcul de la somme de contrôle CRC peut uniquement être effectué dans le programme NORDCON. Dans le cas de toutes les autres méthodes, la somme de contrôle CRC correcte doit être saisie manuellement après la définition des paramètres de sécurité (voir 5.1 "Paramétrage"). Les sommes de contrôle CRC typiques peuvent être consultées dans la description des paramètres **P499** "Safety-CRC" de ce manuel.

### 4.1 Étapes de mise en service de STO

#### **SK 510P, SK 540P**

Une sortie de sécurité du commutateur de sécurité utilisé est reliée au "Blocage des impulsions sécurisé", voir 2.2 "Désactivations sûres".

Selon la catégorie requise, une erreur doit éventuellement pouvoir être exclue dans le câblage (court-circuit entre des conducteurs quelconques). Pour le "Blocage des impulsions sécurisé", il est recommandé d'utiliser un câble blindé distinct à deux brins et de poser correctement son blindage (voir 2.4.5 "Exclusion des défauts pour le câblage").

#### **SK 530P, SK 550P avec SK CU5-STO ou SK CU5-MLT**

Deux sorties de sécurité du commutateur de sécurité utilisé sont reliées aux deux entrées du "Blocage des impulsions sécurisé" (voir 2.2 "Désactivations sûres").

Selon la catégorie requise, une erreur doit éventuellement pouvoir être exclue dans le câblage (court-circuit entre des conducteurs quelconques). Pour le "Blocage des impulsions sécurisé", il est recommandé d'utiliser un câble blindé distinct à trois brins et de poser correctement son blindage (voir 2.4.5 "Exclusion des défauts pour le câblage"). Si un commutateur de sécurité est utilisé avec des OSSD et qu'il est en mesure de détecter des courts-circuits entre les OSSD ainsi que vers des tensions externes, il est éventuellement possible de renoncer à l'utilisation d'un câble blindé.

- Par l'utilisation supplémentaire de "l'Entrée digitale Safety", il est possible de raccourcir le temps de réaction.

Pour cela, "l'Entrée digitale Safety" est affectée de la fonction "Tension inhibée" (**P424 = 1**). Il convient de tenir compte des différents potentiels de référence. Pour le "Blocage des impulsions sécurisé" et "l'Entrée digitale Safety", il est recommandé d'utiliser un câble blindé distinct à trois brins et de poser correctement son blindage, (voir le chapitre 2.4.5 "Exclusion des défauts pour le câblage" à la page 31).

Il est nécessaire de veiller à ce que "l'Entrée digitale Safety" ait un niveau de sécurité plus faible que le "Blocage des impulsions sécurisé" et qu'ainsi, la fonction STO puisse revenir au temps de réaction plus long du "Blocage des impulsions sécurisé".

- Si dans l'application finale, l'évaluation de la sécurité fonctionnelle indique qu'un démarrage surveillé est nécessaire, le "démarrage automatique" (**P428**) ne doit pas être utilisé (réglage "0" sur arrêt). Ceci empêche un redémarrage automatique de l'entraînement lorsque l'exigence du "Blocage des impulsions sécurisé" est retirée.

## 4.2 Étapes de mise en service SS1-t

- Une sortie de sécurité du commutateur de sécurité utilisé est relié avec "l'entrée digitale Sécurisé", voir 2.2.2 "Entrée digitale Safety".  
Il est recommandé d'utiliser un câble blindé distinct à deux brins et de poser correctement son blindage, voir 2.4.5 "Exclusion des défauts pour le câblage".

### SK 510P, SK 540P

Le "blocage des impulsions sécurisé" est relié avec une sortie de sécurité temporisée du commutateur de sécurité utilisé.

Il est recommandé d'utiliser un câble blindé distinct à deux brins. Le blindage du câble doit être posé des deux côtés, voir 2.4.5 "Exclusion des défauts pour le câblage".

### SK 530P, SK 550P avec SK CU5-STO ou SK CU5-MLT

Deux sorties de sécurité temporisées du commutateur de sécurité utilisé sont reliées aux deux entrées du "blocage des impulsions sécurisé".

Pour le "blocage des impulsions sécurisé", il est recommandé d'utiliser un câble blindé distinct à trois brins et de poser correctement son blindage voir 2.4.5 "Exclusion des défauts pour le câblage".

- La "sortie digitale Sécurisé" doit être affectée de la fonction "Arrêt rapide" (**P424 = 2**).

## AVERTISSEMENT

### Risque de blessure en cas de défaillance de SS1- t

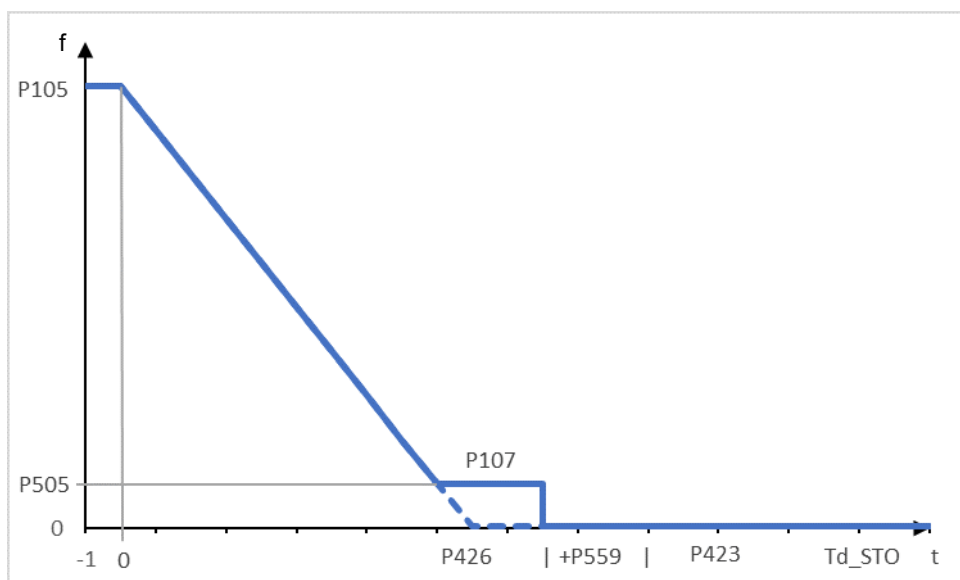
Le comportement à l'arrêt de l'entraînement peut être influencé par différents facteurs. Ainsi, il se peut que le mode "Arrêt de sécurité 1" ne doive pas être entièrement respecté.

- Dans des applications finales où la défaillance de SS1-t peut entraîner une situation dangereuse, la fonction partielle de sécurité SS1-t ne doit pas être utilisée.
  - Afin d'éviter un dysfonctionnement, il est nécessaire de prouver au cours de la mise en service, par le biais d'une validation finale, que les exigences pour l'utilisation spéciale envisagée sont respectées avec les réglages effectués et que l'appareil n'est exploité à aucun moment en dehors de ses caractéristiques nominales.
- 
- Pour la fonction SS1-t, le temps de surveillance "Tps max Sécurité SS1" (**P423**) doit être paramétré selon les exigences de l'application. Le temps de temporisation des sorties de sécurité temporisées du commutateur de sécurité doit être mesuré de sorte qu'il soit supérieur au temps de surveillance réglé.
  - Le délai d'arrêt réel de l'entraînement dépend de différents facteurs. Il peut différer du "temps d'arrêt rapide" paramétré (**P426**) si, par exemple, un ou plusieurs des événements suivants se produisent pendant l'arrêt rapide actif.
    - Limite de puissance de l'appareil atteinte ou dépassée
    - Une ou plusieurs valeurs limites paramétrées atteintes ou dépassées (par ex. **P112**, **P536**, **P537**)

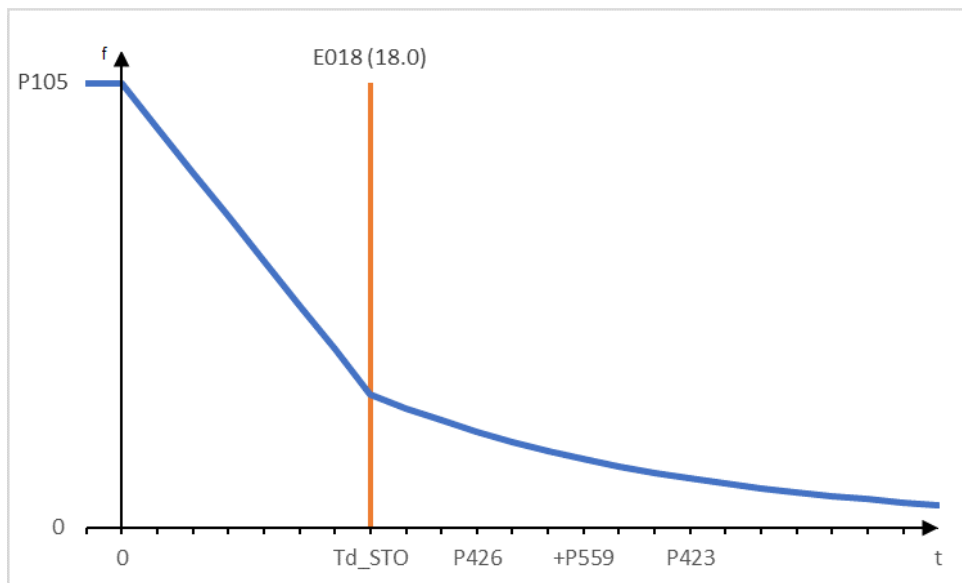
- Utilisation du freinage à courant continu "Freinage à CC" (**P108**).  
Si le mode de déconnexion "Freinage à CC" est utilisé (**P108**), le temps d'arrêt rapide n'est pas pris en compte. Le même temps de décélération (résultant des réglages dans **P109**, **P110**) que pour la déconnexion est utilisé.
- Dans le pire des cas, l'entraînement ne peut pas être freiné jusqu'à l'immobilisation pendant le temps de surveillance paramétré. Dans ce cas, une erreur est déclenchée et le variateur exécute la fonction de réaction en cas d'erreur et s'arrête doucement.
- Si la fonction SS1-t est correctement réalisée, le déroulement suivant est obtenu :  
La rampe de l'arrêt commandé est obtenu à partir de la fréquence actuelle, du "temps d'arrêt rapide" (**P426**) et de la "fréquence max." (**P105**), ainsi que de la "fréquence minimale absolue" (**P505**). Au moment  $t = 0$ , "l'arrêt rapide" est déclenché via "l'entrée digitale Sécurisé". À partir de la "fréquence maximum" (**P105**), le variateur de fréquence aurait besoin du "temps d'arrêt rapide" complet (**P426**) pour abaisser la fréquence de sortie à 0 Hz. La rampe de freinage est toutefois exécutée uniquement jusqu'à la "fréquence minimale absolue" (**P505**). En cas d'utilisation d'un frein électromécanique, la fréquence de sortie reste à la "fréquence minimale absolue" (**P505**) pour le "temps réaction frein" (**P107**) réglé. Le frein est ensuite déclenché. Sans frein électromécanique, le "temps réaction frein" (**P107**) est paramétré sur zéro seconde (valeur par défaut). En cas d'utilisation d'un moteur asynchrone, "l'injection CC" (**P559**) s'ajoute. Pour cette injection, le moteur asynchrone reçoit un courant continu pour arrêter complètement l'entraînement. La condition préalable pour la réussite de l'arrêt est la disposition correcte de l'entraînement complet et le respect des limites de puissance du variateur ou des valeurs limites paramétrées. Pour la protection de l'arrêt commandé, on surveille si l'onduleur est encore commandé après l'écoulement du "temps max. Sécurité SS1" (**P423**). Ce temps doit être supérieur d'une valeur mais si possible moins long que ce qui est sélectionné selon l'équation suivante :

$$T_{d,STO} > P423 > P426 * \frac{P105 - P505}{P105} + P107 + P559$$

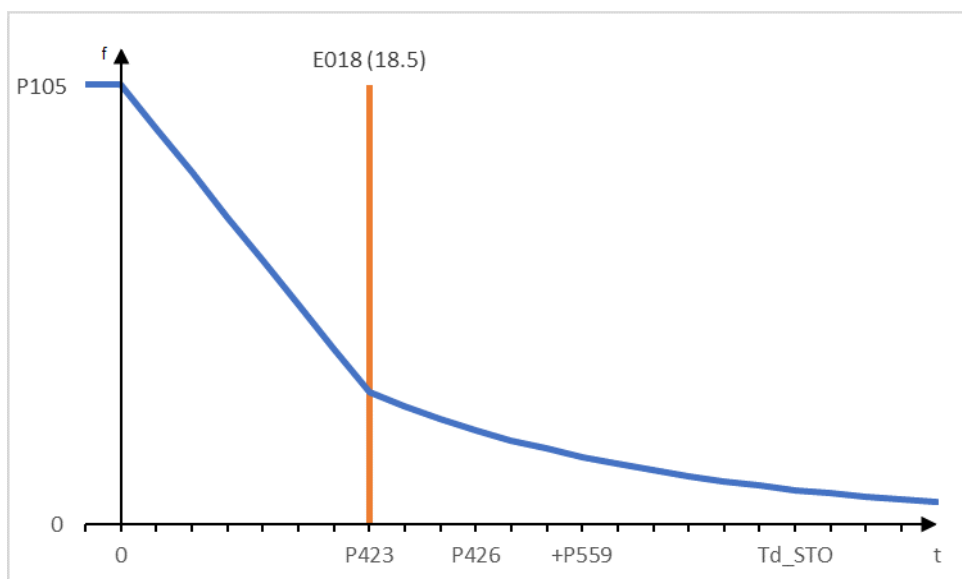
Au moment  $T_{d,STO}$ , le passage dans la fonction de sécurité STO est effectué via l'entrée du "blocage des impulsions sécurisé".



- En cas de déroulement défectueux, les messages d'erreur suivants apparaissent :  
Si par le biais du "blocage des impulsions sécurisé", la fonction partielle de sécurité STO est déclenchée, pendant que l'onduleur est commandé, le message d'erreur **E018** (18.0 "Circuit de sécurité") apparaît. Dans ce cas, l'arrêt est interrompu avant que le moteur ne soit arrêté. Le moteur raccordé s'arrête doucement. Ce comportement s'explique par le fait que le "blocage des impulsions sécurisé" a la priorité maximale.



Si l'onduleur est encore commandé après le déroulement du "temps max. Sécurité SS1" (**P423**), le message d'erreur **E018** (18.5 "Sécurité SS1") apparaît. Dans ce cas, l'arrêt est interrompu avant que le moteur ne soit arrêté. Le moteur raccordé s'arrête doucement.



- Si dans l'application finale, l'évaluation de la sécurité fonctionnelle indique qu'un démarrage surveillé est nécessaire, le "démarrage automatique" (**P428**) ne doit pas être utilisé (réglage "0" sur arrêt). Ceci empêche un redémarrage automatique de l'entraînement lorsque l'exigence du "blocage des impulsions sécurisé" est retirée.

### 4.3 Validation

Il est obligatoire de prouver par une validation que les exigences pour l'application spécifique prévue sont remplies.

La norme IEC 61800-5-2:2016 prescrit pour la validation au minimum les points suivants pour la documentation du projet :

- Description de l'application avec photo
- Description des composants liés à la sécurité (y compris les versions de logiciel) qui sont utilisés dans l'application
- Liste des fonctions partielles de sécurité utilisées
- Résultats de tous les contrôles de ces fonctions partielles de sécurité
- Liste de tous les paramètres liés à la sécurité et de leurs valeurs dans le variateur de fréquence
- Sommes de contrôle, date de contrôle et confirmation par le personnel chargé des essais

Les vérifications de configuration pour variateurs de fréquence NORDAC-PRO dans des applications de conception identique peuvent être effectuées en tant qu'essai de type individuel de l'application de conception identique à condition de pouvoir garantir que les fonctions partielles de sécurité sont configurées dans tous les appareils tel que prévu.

Les fonctions partielles de sécurité de NORDAC PRO ne nécessitent pas de maintenance. Pour exclure tout reparamétrage non souhaité après la validation, les paramètres de sécurité doivent être de nouveau contrôlés après chaque suppression du mot de passe Safety (**P497**). Si la configuration est modifiée, la validation y compris pour la documentation, doit être répétée.

## 5 Paramètres

Ci-après sont présentés les paramètres, ainsi que les possibilités d'affichage et de réglage, spécifiques uniquement à la **sécurité fonctionnelle**. Pour une présentation détaillée de tous les paramètres disponibles, veuillez consulter le manuel relatif au variateur de fréquence BU 0600.

### Information

#### Perte de la fonction de sécurité

Le chargement d'un jeu de paramètres peut avoir pour conséquence que les fonctions "*Tension inhibée*" et "*Arrêt rapide*" de l'entrée digitale Safety ne fonctionnent plus correctement.

Afin de s'assurer qu'aucun changement indésirable de paramétrage n'a été effectué, il convient de valider à nouveau les réglages de "Tps max Sécurité SS1" (**P423**) et de "Entrée Dig. Sécurisé" (**P424**) dès que la protection par mot de passe est activée pour les paramètres de sécurité. C'est la façon de garantir un fonctionnement sans défaut des fonctions de sécurité.

### 5.1 Paramétrage

Lors du paramétrage de l'entrée digitale sécurisée, ceci s'applique :

Pour "l'entrée digitale Sécurisé", deux paramètres de sécurité "Temps max. Sécurité SS1" (**P423**) et "l'entrée digitale Sécurisé" sont disponibles (**P424**).

Pour pouvoir travailler avec ces deux paramètres, la protection par mot de passe doit être supprimée si un mot de passe a déjà été défini (dans les réglages d'usine, le mot de passe est désactivé). La protection par mot de passe est temporairement supprimée avec la saisie du mot de passe dans "Mot de passe sécurité" (**P497**). Ensuite, les deux paramètres peuvent être modifiés tel que souhaité.

Afin que ces deux paramètres soient repris dans le variateur de fréquence, la somme de contrôle CRC correcte calculée via ces deux paramètres est ensuite saisie dans "CRC sécurité" (**P499**). Le programme NORDCON calcule automatiquement la somme de contrôle CRC en appuyant sur "Envoyer" dans "CRC sécurité" (**P499**). Pour toutes les autres possibilités de paramétrage, la somme de contrôle CRC correcte doit être saisie manuellement. Pour cela, un tableau avec les combinaisons de valeurs fréquemment utilisées se trouve dans la description des paramètres de "CRC sécurité" (**P499**). Au lieu de cela, il est aussi possible de calculer une fois la somme de contrôle CRC avec NORDCON et de l'utiliser ensuite pour les autres possibilités de paramétrage.

Après la reprise de la modification des paramètres de sécurité par le variateur de fréquence, celui-ci exécute la fonction de réaction en cas d'erreur. Si un mot de passe n'a pas été encore activé, une saisie dans "Changer mot de passe sécurité" (**P498**) permet de le faire. Une réinitialisation de la tension réseau doit être effectuée, que le mot de passe sécurité ait été activé ou non.

Si aucun mot de passe sécurité n'a été défini ou si la somme de contrôle CRC ne correspond pas aux deux paramètres de sécurité, le variateur de fréquence reste dans la fonction de réaction en cas d'erreur après la réinitialisation de la tension réseau.



### Informations

Une fois la définition des paramètres de sécurité terminée, la fonction de sécurité doit être de nouveau validée.

La somme de contrôle CRC est également vérifiée si aucune fonction de sécurité n'est activée.

Le mot de passe peut de nouveau être désactivé en supprimant temporairement la protection par mot de passe avec "Mot de passe sécurité" (**P497**) et en modifiant ensuite le mot de passe sur 0 dans "Changer mot de passe sécurité" (**P498**).

Si vous avez oublié le mot de passe, vous pouvez le réinitialiser via le logiciel NORDCON.

## 5.2 Description des paramètres

### 5.2.1 Explication de la description des paramètres

P000 (numéro de paramètre)	Affichage des paramètres de fonction (nom du paramètre)	xx <sup>1)</sup>	S	P
<b>Plage de réglage</b> (ou plage d'affichage)	Représentation du format d'affichage typique, par ex. (bin = binaire) de la plage de réglage possible ainsi que du nombre de décimales	<b>Paramètre(s) complémentaire(s) :</b>	liste des paramètres supplémentaires qui sont en relation directe	
<b>Tableaux</b>	[-01]	Dans le cas des paramètres qui présentent une sous-structure dans plusieurs tableaux, celle-ci est représentée.		
<b>Réglage d'usine</b>	{ 0 }	Réglage standard que présente le paramètre de manière typique dans l'état de livraison de l'appareil ou dans lequel il est défini après l'exécution d'un réglage d'usine (voir le paramètre P523).		
<b>Domaine de validité</b>	Représentation des variantes d'appareils pour lesquelles ce paramètre est valable. Si le paramètre est universel, cela signifie qu'il est valable pour toute la série. Cette ligne est alors supprimée.			
<b>Description</b>	Description, fonctionnement, signification et autres informations relatives à ce paramètre.			
<b>Remarque</b>	Remarques supplémentaires relatives à ce paramètre			
<b>Valeurs de réglage</b> (ou valeurs d'affichage)	Liste des valeurs de réglage possibles avec la description des fonctions correspondantes			

1) xx = autres marquages

### Informations

Les lignes d'informations non nécessaires ne sont pas indiquées.

#### Remarques / Explications

Identification	Désignation	Signification
<b>S</b>	Paramètre Superviseur	Le paramètre peut uniquement être affiché et modifié si le Superviseur-Code a été défini (voir le paramètre <b>P003</b> ).
<b>P</b>	Selon le jeu de paramètres	Le paramètre offre différentes possibilités de réglage en fonction du jeu de paramètres sélectionné.

## 5.2.2 Bornes de commande

P423	Tps max. Sécurité SS1
Plage de réglage	0,01 ... 320,00 s
Réglage d'usine	{ 0,1 }
Description	Le "temps max. Sécurité SS1" sert à la temporisation de la surveillance de sortie du variateur dans le cas de "l'entrée digitale Sécurisée" paramétrée sur l'arrêt rapide ( <b>P424 = 2</b> ). Si le moteur est encore commandé après le temps défini, une erreur est déclenchée. Le temps à régler dépend du temps d'arrêt rapide, du temps de réaction du frein et de la temporisation de magnétisation. Dans le cas des moteurs asynchrones, le temps à régler dépend également de l'injection CC.
Remarque	Le "temps max. Sécurité SS1" réglé est valable pour tous les jeux de paramètres. Il convient de veiller à ce que le "temps arrêt rapide" ( <b>P426</b> ) soit adapté à tous les jeux de paramètres du temps de surveillance.
	<p>Le paramètre est enregistré dès la saisie et la confirmation de "CRC sécurité" (<b>P499</b>). Une modification du réglage des paramètres est uniquement effective après un redémarrage du variateur de fréquence (Power Off → 60 s → Power On). En cas d'alimentation distincte de 24 V CC de la carte de commande, celle-ci doit également être désactivée.</p> <p>En cas d'utilisation des fonctions de sécurité, les paramètres doivent être pourvus d'une protection par mot de passe "Changer mot de passe sécurité" (<b>P498</b>).</p> <p>Avec "Chargement réglage usine" (<b>P523</b>), le "temps max. Sécurité SS1" (<b>P423</b>) n'est pas modifié. Si le paramètre "Temps max. Sécurité SS1" (<b>P423</b>) doit être défini sur une valeur par défaut, ceci doit être effectué manuellement.</p>

P424	Entrée Dig. Sécurisé		S	P
Plage de réglage	0 ... 2			
Réglage d'usine	{ 0 }			
Description	Attribution d'une fonction d'arrêt pour l'entrée digitale sécurisée du variateur de fréquence.			
Remarque	<p>Le paramètre est enregistré dès la saisie et la confirmation de la somme de contrôle CRC (<b>P499</b>). Une modification du réglage des paramètres est uniquement effective après un redémarrage du variateur de fréquence (Power Off → 60 s → Power On). En cas d'alimentation distincte de 24 V CC de la carte de commande, celle-ci doit également être désactivée.</p> <p>En cas d'utilisation des fonctions de sécurité, les paramètres doivent être pourvus d'une protection par mot de passe (<b>P498</b>).</p> <p>Vous ne pouvez pas réinitialiser le paramètre sur la valeur par défaut avec "Chargement réglage usine" (<b>P523</b>) mais seulement avec la saisie manuelle.</p>			
Valeurs de réglage	Valeur	Signification		
	0	Pas de fonction		
	1	Tension inhibée	La tension de sortie est coupée, le moteur s'arrête.	
	2	Arrêt rapide	L'appareil réduit la fréquence avec la durée d'arrêt rapide de P426.	

<b>P426</b>	<b>Temps arrêt rapide</b>	<b>P</b>
<b>Plage de réglage</b>	0... 320.00 s	
<b>Réglage d'usine</b>	{ 00:10 }	
<b>Description</b>	<p>Réglage du temps de décélération pour la fonction arrêt rapide qui peut être déclenchée en cas de panne via une entrée digitale, la commande de bus, le clavier ou automatiquement.</p> <p>Le temps d'arrêt rapide correspond à la réduction linéaire de la "fréquence max." réglée (<b>P105</b>) jusqu'à 0 Hz. Si la valeur de consigne actuelle est &lt;100 %, le temps d'arrêt rapide est réduit d'autant.</p>	
<b>Remarque</b>	<p>Le temps d'arrêt rapide et le "temps max. SS1" (<b>P423</b>) doivent correspondre. Les temps d'arrêt rapide de tous les jeux de paramètres doivent être adaptés au temps de surveillance.</p>	
	<p><b>AVERTISSEMENT !</b> Risque de blessure en cas de défaillance de SS1- t</p> <p>Le comportement à l'arrêt de l'entraînement peut être influencé par différents facteurs. Il est possible que le mode "Arrêt de sécurité 1" ne doive pas être entièrement respecté.</p> <ul style="list-style-type: none"> <li>• Dans des applications finales où la défaillance de SS1-t peut entraîner une situation dangereuse, la fonction partielle de sécurité SS1-t ne doit pas être utilisée.</li> <li>• Afin d'éviter toute application inadéquate, il convient de prouver au cours de la mise en service, par le biais d'une validation finale, que les exigences pour l'utilisation spéciale envisagée sont respectées avec les réglages effectués et que l'appareil n'est exploité à aucun moment en dehors de ses caractéristiques nominales.</li> </ul>	

<b>P428</b>	<b>Démarr. automatique</b>	<b>S</b>
<b>Plage de réglage</b>	0 ... 1	
<b>Réglage d'usine</b>	{ 0 }	
<b>Description</b>	<p><b>AVERTISSEMENT !</b> Risque de blessure dû à des mouvements inattendus de l'entraînement. Remise en marche en présence d'un défaut de terre / court-circuit. <b>NE PAS</b> définir ce paramètre sur "Marche" (<b>P428 = 1</b>) si "l'acquiescement de défaut automatique" (<b>P506 = 6</b> "toujours") a été paramétré. Sécuriser l'entraînement contre les mouvements !</p> <p>Le paramètre permet de définir comment le VF réagit à un signal de validation statique en cas d'établissement de la tension réseau (marche de la tension réseau). En réglage standard <b>P428 = 0</b> "Arrêt", le VF nécessite un flanc d'impulsions pour la validation (passage du signal de "bas → haut") au niveau de l'entrée digitale correspondante.</p> <p>Si le VF doit démarrer directement avec la mise en marche du réseau, le réglage "Marche" peut être défini (<b>P428 = 1</b>). Si le signal de validation est activé en permanence ou doté d'un pontage, le VF démarre directement.</p>	
<b>Remarque</b>	<p>Le réglage "Marche" (<b>P428 = 1</b>) peut uniquement être activé si le variateur de fréquence a été paramétré sur la commande locale (<b>P509 = 0</b> ou <b>P509 = 1</b>).</p>	
<b>Valeurs de réglage</b>	<b>Valeur</b>	<b>Signification</b>
	0	<p>Arrêt</p> <p>L'appareil attend au niveau de l'entrée digitale (qui a été paramétrée sur "Validation") un flanc d'impulsion (passage du signal "bas → élevé") pour démarrer l'entraînement. Si l'appareil est mis en service dans le cas d'un signal de validation activé (tension réseau activée), il passe directement dans l'état "Blocage".</p>
	1	<p>Marche</p> <p>L'appareil attend au niveau de l'entrée digitale (qui a été paramétrée sur "Validation") un niveau de signal ("élevé") pour démarrer l'entraînement.</p> <p><b>ATTENTION ! Risque de blessure ! L'entraînement démarre immédiatement !</b></p>

P434	Fctn sortie digit.		P
Tableaux	[-01] ... [-05]		
Description	Affectation de fonctions pour la sortie digitale		
Remarque	Les sorties digitales ne sont pas sécurisées.		
Valeurs de réglage	Valeur	Signification	
	0	Arrêt	La sortie n'est pas utilisée.
	01	Frein externe	Pour la commande d'un frein mécanique sur le moteur. Pour plus de détails, voir BU 0600 <b>AVERTISSEMENT</b> défaillance du frein ! La commande ne se fait pas de manière sécurisée ! Concevoir le frein comme un frein de service. S'assurer que l'entraînement est immobilisé avant que « STO » ne soit actif.
	07	Défaut	Message de défaillance générale. Pour plus de détails, voir BU 0600
	39	STO inactif	La fonction reproduit la réaction du « Blocage des impulsions sécurisé ». Le signal chute (haut → bas) quand STO et l'arrêt sécurisé sont actifs.



P481	Bit Fonct. BusES Sort.		S
Tableaux	[-01] ... [-18]		
Description	Affectation de fonctions pour bits BusES de sortie. Les bits BusES de sortie sont traités par le variateur de fréquence comme des sorties digitales.		
Remarque	Le réglage des Bits BusES de sortie n'est pas effectué de manière sécurisée.		
Valeurs de réglage	Valeur	Signification	
	0	Arrêt	La sortie n'est pas utilisée.
	01	Frein externe	Pour la commande d'un frein mécanique sur le moteur. Pour plus de détails, voir BU 0600 <b>AVERTISSEMENT</b> défaillance du frein ! La commande ne se fait pas de manière sécurisée ! Concevoir le frein comme un frein de service. S'assurer que l'entraînement est immobilisé avant que « STO » ne soit actif.
	07	Défaut	Message de défaillance générale. Pour plus de détails, voir BU 0600
	39	STO inactif	La fonction reproduit la réaction du « Blocage des impulsions sécurisé ». Le signal chute (haut → bas) quand STO et l'arrêt sécurisé sont actifs.

P497	Mot de passe sécurité		S
Plage de réglage	- 32768 ... 32767		
Réglage d'usine	{ 0 }		
Description	Saisie du mot de passe de <b>P498</b> afin de débloquer les paramètres "Temps max. Sécurité SS1" ( <b>P423</b> ), "Entrée digitale Sécurisé" ( <b>P424</b> ) et "CRC sécurité" ( <b>P499</b> ). En même temps, la protection par mot de passe pour "Changer MdP sécurité" ( <b>P498</b> ) est temporairement supprimée.		
Remarque	La valeur saisie ici est perdue après l'arrêt de la carte de commande du variateur de fréquence. La protection par mot de passe est de nouveau activée.		

P498	Changer MdP sécurité		S
Plage de réglage	-32768 ... 32767		
Réglage d'usine	{ 0 }		
Description	Définition d'un mot de passe pour protéger les valeurs de réglage de "Temps max. Sécurité SS1" ( <b>P423</b> ), "Entrée digitale Sécurisé" ( <b>P424</b> ) et "CRC sécurité" ( <b>P499</b> ) contre des modifications non autorisées. La protection par mot de passe peut être temporairement supprimée via "Mot de passe sécurité" <b>P497</b> .		
Remarque	Dans le cas du réglage "0", le mot de passe est désactivé.		

P499	Safety-CRC																																										
<b>Plage de réglage</b>	0x0000... 0xFFFF																																										
<b>Réglage d'usine</b>	{ 0 }																																										
<b>Description</b>	<p>Pour la garantie des paramètres relatifs à la sécurité fonctionnelle, un CRC est requis. NORDCON calcule automatiquement le CRC lors de l'enregistrement de ce paramètre. Pour la saisie du CRC par une autre voie celui-ci doit être calculé manuellement. Après la saisie du CRC, une erreur est déclenchée afin de forcer le redémarrage du variateur avec la reprise des paramètres. Un CRC incorrect provoque une erreur lors du démarrage du variateur.</p> <p>Valeurs typiques pour la saisie manuelle :</p> <table border="1"> <thead> <tr> <th>Entrée digitale Safety (P424)</th> <th>Temps max. Safety SS1 (P423)</th> <th>Safety CRC (P499)</th> </tr> </thead> <tbody> <tr> <td>Pas de fonction</td> <td>0,1</td> <td>0xDACB</td> </tr> <tr> <td>Tension inhibée</td> <td>0,1</td> <td>0x971E</td> </tr> <tr> <td>Arrêt rapide</td> <td>0,1</td> <td>0x4161</td> </tr> <tr> <td>Arrêt rapide</td> <td>0,2</td> <td>0x6097</td> </tr> <tr> <td>Arrêt rapide</td> <td>0,3</td> <td>0xBA5C</td> </tr> <tr> <td>Arrêt rapide</td> <td>0,5</td> <td>0xF54D</td> </tr> <tr> <td>Arrêt rapide</td> <td>0,7</td> <td>0x247E</td> </tr> <tr> <td>Arrêt rapide</td> <td>1</td> <td>0x4664</td> </tr> <tr> <td>Arrêt rapide</td> <td>2</td> <td>0x6E9D</td> </tr> <tr> <td>Arrêt rapide</td> <td>3</td> <td>0x3493</td> </tr> <tr> <td>Arrêt rapide</td> <td>5</td> <td>0xCD59</td> </tr> <tr> <td>Arrêt rapide</td> <td>7</td> <td>0x3155</td> </tr> <tr> <td>Arrêt rapide</td> <td>10</td> <td>0x19B4</td> </tr> </tbody> </table>	Entrée digitale Safety (P424)	Temps max. Safety SS1 (P423)	Safety CRC (P499)	Pas de fonction	0,1	0xDACB	Tension inhibée	0,1	0x971E	Arrêt rapide	0,1	0x4161	Arrêt rapide	0,2	0x6097	Arrêt rapide	0,3	0xBA5C	Arrêt rapide	0,5	0xF54D	Arrêt rapide	0,7	0x247E	Arrêt rapide	1	0x4664	Arrêt rapide	2	0x6E9D	Arrêt rapide	3	0x3493	Arrêt rapide	5	0xCD59	Arrêt rapide	7	0x3155	Arrêt rapide	10	0x19B4
Entrée digitale Safety (P424)	Temps max. Safety SS1 (P423)	Safety CRC (P499)																																									
Pas de fonction	0,1	0xDACB																																									
Tension inhibée	0,1	0x971E																																									
Arrêt rapide	0,1	0x4161																																									
Arrêt rapide	0,2	0x6097																																									
Arrêt rapide	0,3	0xBA5C																																									
Arrêt rapide	0,5	0xF54D																																									
Arrêt rapide	0,7	0x247E																																									
Arrêt rapide	1	0x4664																																									
Arrêt rapide	2	0x6E9D																																									
Arrêt rapide	3	0x3493																																									
Arrêt rapide	5	0xCD59																																									
Arrêt rapide	7	0x3155																																									
Arrêt rapide	10	0x19B4																																									
<b>Remarque</b>	<p>En cas d'utilisation des fonctions de sécurité, les paramètres doivent être pourvus d'une protection par mot de passe (<b>P498</b>).</p> <p>Vous ne pouvez pas réinitialiser ce paramètre sur la valeur par défaut avec "Chargement réglage usiné" (<b>P523</b>) mais seulement avec la saisie manuelle.</p>																																										

### 5.2.3 Paramètres supplémentaires

P506	Acquit automatique		S
<b>Description</b>	Acquittement automatique d'un message d'erreur. (Pour plus de détails, voir  BU 0600)		
<b>Remarque</b>	L'acquittement automatique de défaut ne doit pas être utilisé en combinaison avec une fonction de sécurité.		
<b>Valeurs de réglage</b>	<b>0</b> = surveillance désactivée		
	0	<b>Arrêt</b> , pas d'acquittement automatique du défaut.	Lorsque le variateur de fréquence est commandé via les bornes de commande, le message d'erreur est acquitté en retirant le signal de validation.
	1 ... 5	<b>Nombre</b> d'acquittements de défauts automatiques autorisés au sein d'un cycle de mise en marche du réseau. Après l'arrêt et la remise en marche du réseau, le nombre total est à nouveau disponible.	
	6	<b>Toujours</b> , le message d'erreur est toujours acquitté automatiquement, lorsque la cause du défaut a été éliminée, voir remarque.	
	7	<b>Acquittement dévalidé</b> , l'acquittement n'est possible qu'avec la touche OK / Entrée ou la déconnexion du réseau. Aucun acquittement en raison du retrait de la validation !	
P559	Injection CC		S P
<b>Plage de réglage</b>	0,00 ... 30,00 s		
<b>Réglage d'usine</b>	{ 0,5 }		
<b>Description</b>	Achèvement d'un processus d'arrêt par l'activation limitée dans le temps d'une tension continue aux bornes de raccordement du moteur. (Détails  BU 0600)		

### 6 Messages relatifs à l'état de fonctionnement

La plupart des fonctions et données de fonctionnement des variateurs de fréquence sont surveillées en continu et comparées simultanément avec des valeurs limites. Si un écart est constaté, le variateur de fréquence réagit en émettant une alarme ou un message de dysfonctionnement.

Les informations de base à ce sujet sont disponibles dans le mode d'emploi de l'appareil.

Tous les défauts et leurs causes, entraînant un blocage du variateur de fréquence et liés à la fonctionnalité STO sont répertoriés ci-après.

#### Messages de dysfonctionnement

Affichage dans la SimpleBox / ControlBox		Défaut Texte dans la ParameterBox	Cause • Remède
Groupe	Détails dans P700 [-01] / P701		
E004	4.0	<b>Surintensité module</b>	Erreur de module (brève) <ul style="list-style-type: none"> <li>• Court-circuit ou défaut de terre sur la sortie du variateur de fréquence (câble moteur ou moteur)</li> <li>• Résistance de freinage optionnelle défectueuse / contrôler</li> <li>• Inductance moteur optionnelle défectueuse / contrôler</li> </ul> Remarques complémentaires <ul style="list-style-type: none"> <li>• Autres causes d'erreur :               <ul style="list-style-type: none"> <li>– Résistance de freinage mal dimensionnée</li> <li>– Câble de moteur trop long</li> <li>– Résistance de ligne trop élevée ou tension trop faible sur le "blocage des impulsions sécurisé"</li> </ul> </li> <li>• <b>P537 ne doit pas être arrêté !</b></li> <li>• <b>L'apparition de ce défaut peut réduire considérablement la durée de vie de l'appareil, voire le détruire.</b></li> </ul>

E008	<b>8.0</b>	<b>Pertes de paramètres</b> (EEPROM valeur maximale dépassée)	Erreur données EEPROM <ul style="list-style-type: none"> <li>La version de logiciel de l'ensemble de données enregistré ne correspond pas à celle du VF.</li> </ul> <b>REMARQUE</b> : les paramètres défaillants sont rechargés automatiquement (réglage d'usine). <ul style="list-style-type: none"> <li>Perturbations électromagnétiques (voir aussi E020)</li> </ul>
	<b>8.1</b>	<b>Erreur ID Variateur</b>	<ul style="list-style-type: none"> <li>EEPROM défectueuse</li> </ul>
	<b>8.2</b>	<b>Erreur EEPROM externe</b> (ControlBox)	<ul style="list-style-type: none"> <li>Vérifier que la ControlBox est correctement installée</li> <li>Erreur EEPROM ControlBox (<b>P550 = 1</b>)</li> </ul>
	<b>8.4</b>	<b>EEPROM interne erreur</b> (Version de base de données incorrecte)	La configuration du variateur de fréquence n'est pas correctement identifiée. <ul style="list-style-type: none"> <li>Couper et remettre la tension réseau</li> </ul>
	<b>8.7</b>	<b>EEPROM copie différ.</b>	
E018	<b>18.0</b>	<b>Circuit de sécurité (SafetyCirc)</b>	Pendant la validation, le circuit de sécurité "Blocage des impulsions sécurisé" s'est déclenché.
	<b>18.5</b>	<b>Sécurité SS1</b>	Le temps de déclenchement paramétré ( <b>P423</b> ) de la fonctionnalité SS1-t est écoulé. Comme le variateur envoie encore des impulsions de sortie, le STO est déclenché. Cette erreur ne peut pas être acquittée. Redémarrer le variateur de fréquence.
	<b>18.6</b>	<b>Système de sécurité</b>	Une erreur s'est produite dans la fonction de sécurité. <ul style="list-style-type: none"> <li>Redémarrer le variateur de fréquence.</li> <li>Si l'erreur se produit de nouveau, relever le numéro d'erreur étendu dans le paramètre "Défaut actuel" (<b>P700 [-04]</b>) et s'adresser au service d'assistance</li> </ul>
E110	<b>110.0</b>	<b>CRC sécurité</b>	Une erreur s'est produite dans la fonction de sécurité. <ul style="list-style-type: none"> <li>La somme de contrôle CRC ne correspond pas aux paramètres de sécurité définis "Temps max. Sécurité SS1" (<b>P423</b>) et "Entrée digitale Sécurisé" (<b>P424</b>) et doit être modifiée.</li> </ul>
	<b>110.1</b>	<b>CRC sécurité changé</b>	La somme de contrôle CRC a été modifiée. Les modifications ne sont effectives qu'après un redémarrage.
	<b>110.2</b>	<b>Protection par mot de passe requise pour les paramètres</b>	En cas d'utilisation de l'entrée digitale sécurisée, la protection par mot de passe pour les paramètres "Changer mot de passe sécurité" ( <b>P498</b> ) doit être définie.



## Messages de verrouillage de l'enclenchement

Affichage dans la SimpleBox / ControlBox		Raison, texte dans la ParameterBox	Cause • Remède
Groupe	Détails dans P700 [-03]		
I000	0.1	Tension inhibée par E/S	L'entrée paramétrée avec la fonction "Tension inhibée" (P420/P480) est sur "bas" <ul style="list-style-type: none"> <li>• Paramétrer l'entrée sur "haut "</li> <li>• Vérifier le câble du signal (rupture de câble)</li> </ul>
	0.2	Arrêt rapide par E/S	Avec la fonction "Arrêt rapide", l'entrée (P420/P480) est paramétrée sur "bas" <ul style="list-style-type: none"> <li>• Paramétrer l'entrée sur "haut"</li> <li>• Vérifier le câble du signal (rupture de câble)</li> </ul>
I018	18.0	STO actif <sup>1)</sup>	Le circuit de sécurité "Blocage des impulsions sécurisé" a été déclenché. Un moteur raccordé ne génère pas de couple.

1) Marquage de l'état de fonctionnement (du message) sur la *ParameterBox* ou sur l'unité de commande virtuelle du logiciel NORD CON- : "Non prêt"

## Informations sur l'état

Des informations sur l'état peuvent être consultées via une *ParameterBox*, une *ControlBox* ou un bus de terrain. Ces informations **ne sont pas mises à disposition pour la sécurité**, mais uniquement à titre informatif.

L'état du "blocage des impulsions sécurisé" ainsi que des entrées et sorties digitales, peut être vérifié par le biais des paramètres d'information et, le cas échéant, du mot d'état via la communication par un bus de terrain.

Pour vérifier la réaction du "blocage des impulsions sécurisé", la sortie digitale, un bit de sortie bus ou un bit libre du mot d'état (bit 10 ou bit 13) doit être affecté de la fonction 39 ("STO inactif"). L'état de ce bit peut être lu via les paramètres "Etat des relais" (P711), "Mot d'état" (P741 [-01]) ou "Bits de sortie bus" (P741 [-07]) et est transmis via le protocole de bus.

L'état de "l'entrée digitale Sécurisé" peut être lu via le paramètre "*État entrées digitales*" (P708 [-01]).



## Informations

## Sortie digitale

Une sortie digitale peut être utilisée pour émettre l'état du "blocage des impulsions sécurisé". Pour cela, il convient de s'assurer que cet affichage d'état est **sans sécurité**.

Lorsque le variateur de fréquence est commandé via les bornes de commande, le message d'erreur est acquitté en retirant le signal de validation, voir P506.

## 7 Informations supplémentaires

### 7.1 Commutateurs de sécurité

Le commutateur de sécurité utilisé pour l'application prévue de même que tous les autres composants nécessaires pour la réalisation d'une fonction de sécurité doivent respecter les exigences de l'application spécifique, conformément à l'analyse des risques.

Les sorties des commutateurs doivent remplir les conditions aux limites présentées ci-après.

#### 7.1.1 Tension de sortie des commutateurs de sécurité

La tension indiquée doit être présente aux bornes d'entrée du variateur de fréquence. Cela signifie que la chute de tension sur le câble utilisé doit également être prise en compte.

##### Commutateur de sécurité mécanique

24 V  $\pm$  25 % (18 V...30 V) pour le "blocage des impulsions sécurisé"

24 V -37,5 % + 25 % (15 V...30 V) pour "l'entrée digitale Sécurisé"

##### Commutateur de sécurité électronique avec sorties OSSD

24 V - 20 % / + 25 % (19,2 V...30 V) pour le "blocage des impulsions sécurisé"

24 V -37,5 % + 25 % (15 V...30 V) pour "l'entrée digitale Sécurisé"

#### 7.1.2 Capacité de commutation et intensité de courant

Les sorties de sécurité des commutateurs utilisés doivent être créées pour les charges présentées ci-après.

Charge par variateur de fréquence raccordé	SK 510P, SK 540P	SK CU5-STO, SK CU5-MLT	
	VIS_24V (91)	VIS1_24V (91)	VIS2_24V (92)
Courant permanent (valeur moyenne)	ci-après	ci-après	ci-après
Courant au démarrage	$\leq 700$ mA pour $t \leq 2,5$ ms	$\leq 70$ mA pour $t \leq 4$ ms	$\leq 700$ mA pour $t \leq 2,5$ ms
Capacité d'accumulation d'énergie (derrière la protection contre les mauvaises polarités)	env. 30 $\mu$ F	env. 5 $\mu$ F	env. 30 $\mu$ F
Courant de crête après une impulsion de test OSSD (cyclique)	$\leq 700$ mA pour $t \leq 1$ ms	$\leq 70$ mA pour $t \leq 1$ ms	$\leq 700$ mA pour $t \leq 1$ ms

Les indications suivantes des courants d'entrée moyens se basent sur la tension directement sur les bornes d'entrée. Ainsi, les chutes de tension sur le câble et la tolérance de la source doivent éventuellement être prises en compte. Les courants indiqués ne sont pas des valeurs typiques mais représentent la base pour la mesure du commutateur de sécurité !

**Courants d'entrée moyens pour SK 510P, SK 540P :**

Classe d'application	Tension d'entrée VIS_24V (91) :						
	18 V	20 V	22 V	24 V	26 V	28 V	30 V
<b>AA</b>	75 mA	69 mA	64 mA	61 mA	58 mA	55 mA	54 mA
<b>A</b>	95 mA	86 mA	80 mA	75 mA	71 mA	67 mA	65 mA
<b>B</b>	114 mA	104 mA	94 mA	87 mA	82 mA	78 mA	75 mA
<b>C</b>	135 mA	123 mA	113 mA	104 mA	97 mA	92 mA	87 mA
<b>D</b>	162 mA	144 mA	130 mA	120 mA	113 mA	106 mA	100 mA

**Courants d'entrée moyens pour SK CU5-STO, SK CU5-MLT :**

Classe d'application	Tension d'entrée VIS1_24V (91) :						
	18 V	20 V	22 V	24 V	26 V	28 V	30 V
<b>tous</b>	20 mA	21 mA	22 mA	24 mA	25 mA	26 mA	28 mA
Classe d'application	Tension d'entrée VIS2_24V (92) :						
	18 V	20 V	22 V	24 V	26 V	28 V	30 V
<b>AA</b>	81 mA	78 mA	76 mA	75 mA	74 mA	74 mA	75 mA
<b>A</b>	99 mA	94 mA	91 mA	88 mA	87 mA	86 mA	85 mA
<b>B</b>	118 mA	111 mA	105 mA	101 mA	98 mA	96 mA	95 mA
<b>C</b>	140 mA	131 mA	124 mA	119 mA	115 mA	112 mA	110 mA
<b>D</b>	164 mA	152 mA	143 mA	136 mA	131 mA	126 mA	123 mA

 **Informations**
**Consommation de courant accrue lors de la mise en service et après une impulsion de test d'un OSSD**

En raison des condensateurs de maintien des désactivations sûres, une consommation de courant accrue se produit brièvement lors de la mise en service et après une impulsion de test d'un OSSD. Le "blocage des impulsions sécurisé" est équipé d'une limitation de courant active afin de minimiser la charge pour une sortie de sécurité.

### 7.1.3 Sorties OSSD, impulsions de test

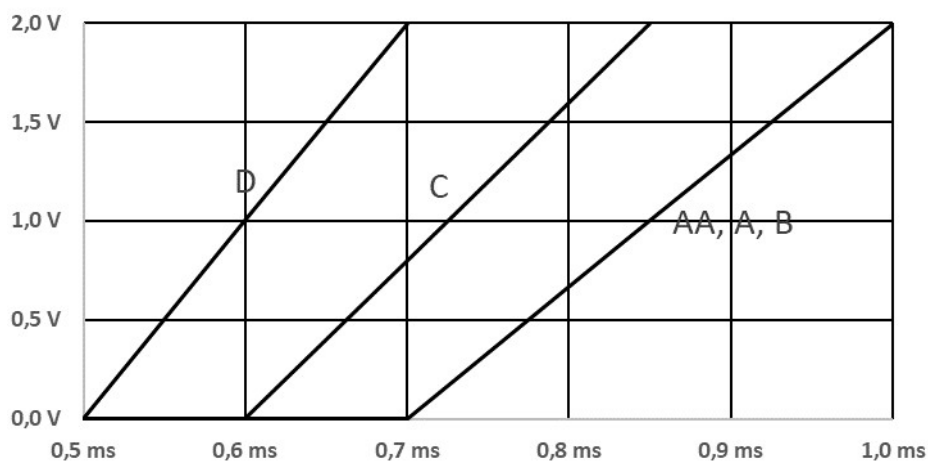
Le signal OSSD doit suffire aux exigences suivantes :

- $D \geq 90\%$  (Duty, rapport de déclenchement)
- Les impulsions doubles sont autorisées si les flancs d'impulsions descendants sont éloignés d'au moins  $2 * t_{OSSD}$  l'un de l'autre et si les conditions pour D sont respectées, voir l'exemple 1 et l'exemple 2.
- La largeur de l'impulsion de test doit être comprise dans la plage  $0,2 \text{ ms} \leq t_{OSSD} \leq 0,5 \text{ ms}$ . La largeur d'impulsion de test maximale dépend de la classe d'application :

Classe d'application	AA, A, B	C	D
$t_{OSSD,max}$	1 ms	0,85 ms	0,7 ms

- Selon la classe d'application et la longueur de l'impulsion de test, la tension d'entrée minimale  $V_{IS\_24V,min}$  doit éventuellement être augmentée.

Correction de la tension pour de longues impulsions de test OSSD

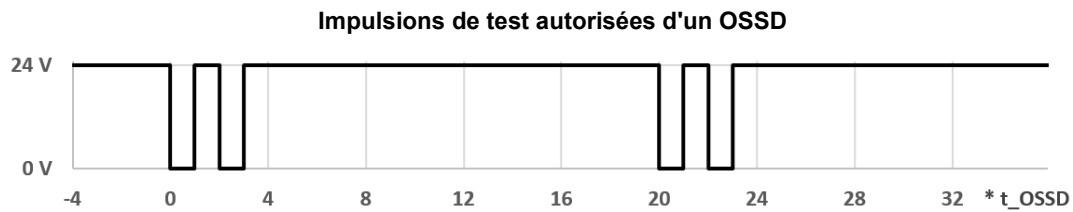


Cette correction de tension est cumulée avec d'autres corrections, voir l'exemple 3.

#### Exemple 1

Après une impulsion de test de durée  $t_{OSSD}$ , la tension d'alimentation est ensuite présente pendant au moins  $9 * t_{OSSD}$ .

### Exemple 2



- Première impulsion de test de largeur  $t_{OSSD}$ .
- La tension d'alimentation est présente pendant le temps  $1 * t_{OSSD}$ .
- Deuxième impulsion de test de largeur  $t_{OSSD}$ .
- La tension d'alimentation est présente pendant au moins le temps  $17 * t_{OSSD}$ .

### Exemple 3

Au chapitre "Exemple – fonctionnement de plusieurs appareils", la classe d'application B et une tension d'entrée minimale de  $V_{24V,min} = 21,1 V$  ont été déterminées pour l'exemple. Si dans cet exemple, la largeur d'impulsion de test correspond à  $t_{OSSD} = 0,85 ms$ , la tension d'entrée minimale augmente encore de  $1,0 V$  pour atteindre  $V_{24V,min} = 22,1 V$ . Si on utilise dans cet exemple une source de tension de  $24 V$  avec une tolérance de  $10 \%$  ( $V_{Q,min} = 21,6 V$ ), celle-ci serait trop juste, autrement dit, il est nécessaire d'avoir une source avec une tolérance plus petite, une largeur d'impulsion de test plus courte sur l'OSSD ou une section de câble plus grande.

## 7.2 Classement de sécurité

### 7.2.1 CEI 60204-1:2016

(Version allemande EN 60204-1:2018)

Les exigences pour les fonctions d'arrêt des catégories 0 et 1 peuvent être satisfaites avec le "blocage des impulsions sécurisé".

L'arrêt commandé de la fonction d'arrêt de la catégorie 1 n'est pas effectué de manière sécurisée par le biais de la fonctionnalité standard du variateur de fréquence. Le passage dans la fonction d'arrêt de la catégorie 0 est réalisé de manière sécurisée.

### 7.2.2 CEI 61800-5-2:2016

(Version allemande EN 61800-5-2:2017)

La désactivation sûre "Blocage des impulsions sécurisé" permet de satisfaire aux exigences de la fonction de "désactivation sûre du couple" (STO) et au niveau d'exigence de sécurité SIL 3.

La combinaison "Blocage des impulsions sécurisé" et "Entrée digitale Sécurisé" permet de satisfaire aux exigences des fonctions "Arrêt de sécurité 1 time controlled" (SS1-t) et au niveau d'exigence de sécurité SIL 2.

Dans le cas de la fonction SS1-t, aucune surveillance sûre de la temporisation du moteur ou de la vitesse du moteur par le variateur de fréquence n'est réalisée. Si l'analyse des risques a indiqué qu'une surveillance est nécessaire, celle-ci doit être effectuée par une commande externe sécurisée. La solution décrite dans les exemples pour la fonction SS1-t correspond au comportement selon CEI 61800-5-2:2016, section 4.2.3.3, partie c) "Déclenchement de la temporisation du moteur et après un délai spécifique à l'application, déclenchement de la fonction STO". La temporisation du moteur n'est pas effectuée de manière sécurisée par le biais de la fonctionnalité standard du variateur de fréquence. Le passage dans la fonction STO est effectué de manière sécurisée via une commande externe, comme par ex. un commutateur de sécurité.


Autrement dit, le déclenchement de la temporisation du moteur à l'aide de "l'entrée digitale Sécurisé" peut être conforme au niveau d'exigence de sécurité SIL 2. Le passage dans la fonction STO exécuté en externe peut être conforme au niveau d'exigence de sécurité SIL 3.

REMARQUE : L'arrêt commandé de la fonction SS1-t peut tomber en panne sans que ce soit identifié. Par conséquent, la fonction SS1-t ne peut pas être appliquée si cette défaillance peut provoquer une situation dangereuse dans l'application finale.

La fonction de réaction en cas d'erreur de "l'entrée digitale Sécurisé" est la fonction STO. Si pendant la temporisation du moteur, une erreur de "l'entrée digitale Sécurisé" est détectée, les sorties de moteur sont désactivées par le programme. Ce comportement correspond à la fonction STO.

### 7.2.3 CEI 61508:2010

(Version allemande EN 61508:2010)

La désactivation "Blocage des impulsions sécurisé" pour la réalisation de la fonction de sécurité STO est conforme au niveau d'exigence de sécurité SIL 3. "L'entrée digitale Sécurisé" pour le déclenchement de la temporisation du moteur pour la fonction SS1-t est conforme au niveau d'exigence de sécurité SIL 2,  7.2.2 "CEI 61800-5-2:2016".

### 7.2.4 ISO 13849-1:2015

(Version allemande EN ISO 13849-1:2016)

La désactivation "Blocage des impulsions sécurisé" pour la réalisation de la fonction de sécurité STO répond aux exigences du niveau de performance e et de la catégorie de sécurité 4.

"L'entrée digitale Sécurisé" pour le déclenchement de la temporisation du moteur pour la fonction SS1-t répond aux exigences du niveau de performance d et de la catégorie 2.



### **Information**

#### **Évaluation de la fonction de sécurité**

Les valeurs indiquées dans les caractéristiques techniques ( chapitre ) prennent uniquement en compte les entrées ou désactivations mentionnées !

Les composants nécessaires en supplément pour la réalisation d'une fonction de sécurité, comme un commutateur de sécurité, un bouton d'arrêt d'urgence, etc., doivent être pris en compte lors de l'évaluation de la fonction de sécurité. Les valeurs caractéristiques qui en résultent sont fortement influencées par ces composants.

---

## 8 Caractéristiques techniques

Les caractéristiques techniques figurant dans le manuel de l'appareil (BU 0600) s'appliquent.

L'élément suivant fait exception :

Fonction	Spécification
Hauteur de montage maximale au-dessus du niveau de la mer	≤ 2000 m

En complément, les caractéristiques techniques suivantes s'appliquent.



### 8.1 Blocage des impulsions sécurisé et entrée digitale Sécurisé

	Blocage des impulsions sécurisé		Entrée digitale Sécurisé
	SK 510P, SK 540P	SK CU5-STO ou SK CU5-MLT (SK 530P, SK 550P)	SK 510P et SK 540P, SK CU5-STO ou SK CU5- MLT (530P, SK550P)
<b>Tension d'entrée</b>	+24 V $\pm$ 25 % (18 V ... 30 V)		+24 V -37,5 % +25 % (15 V ... 30 V)
<b>Fonctionnement sur l'OSSD</b>	-20 % ... +25 % (19,2 V ... 30 V)		+24 V -37,5 % +25 % (15 V ... 30 V)
<b>Niveau élevé (VT+)</b>	$\geq$ 18 V		$\geq$ 15 V
<b>Niveau bas (VT-)</b>	$\leq$ 3 V		$\leq$ 3 V
<b>Consommation de courant (valeur moyenne)</b>	Selon la tension d'entrée et la classe d'application (type de variateur et fréquence de hachage) voir 7.1.2 "Capacité de commutation et intensité de courant"		$\leq$ 10 mA
<b>Courant de crête (pic lors de la mise en service ou sur l'OSSD)</b>	$\leq$ 700 mA	VIS1 : $\leq$ 70 mA VIS2: $\leq$ 700 mA	$\leq$ 25 mA
<b>Résistance d'entrée</b>	–	–	Niveau bas : 10 k $\Omega$ Niveau élevé : 3 ... 5 k $\Omega$
<b>Capacité d'entrée</b>	env. 30 $\mu$ F (derrière la protection contre les mauvaises polarités)	VIS1 : env. 5 $\mu$ F VIS2 : env. 30 $\mu$ F (pour chacun derrière la protection contre les mauvaises polarités)	env. 10 nF
<b>Longueur de câble</b>	$\leq$ 100 m (blindage pour le respect des exigences CEM), voir 3.3.3 "CEM"		
<b>Capacité des câbles</b>	$\leq$ 20 nF par variateur de fréquence raccordé ( $\leq$ 4 nF * $t_{OSSD}$ / 0,1 ms pour $t_{OSSD} \leq$ 500 $\mu$ s)		
<b>Exigences pour les OSSD</b>			
Largeur d'impulsion test	200 $\mu$ s $\leq t_{OSSD} \leq$ 500 $\mu$ s, voir 3.3.2 "Fonctionnement sur l'OSSD"		
Duty (service, niveau élevé)	$\geq$ 90 %		
Écart entre impulsions doubles	$\geq$ 2* $t_{OSSD}$ (tenir compte du facteur Duty)		
<b>Temporisation d'enclenchement</b> (Temps du passage de l'entrée du niveau bas au niveau élevé jusqu'au moment où une validation du variateur de fréquence est possible.)	$\leq$ 160 ms	$\leq$ 25 ms	$\leq$ 15 ms
<b>Temps de réaction</b> (Temps du passage de l'entrée du niveau élevé au niveau bas jusqu'au déclenchement de la fonction partielle de sécurité.)	Tailles 1 à 4 $\leq$ 130 ms Taille 5 : $\leq$ 90 ms	Tailles 1 à 4 $\leq$ 140 ms Taille 5 : $\leq$ 110 ms	$\leq$ 10 ms
<b>Temps de cycle</b> (Temps entre deux flancs identiques à l'entrée.)	$\geq$ 1 s		
<b>Temps de réaction en cas d'erreur</b> (Temps entre la détection d'une erreur et le déclenchement de la fonction de réaction en cas d'erreur.)	–		$\leq$ 35 ms

<b>Fonction de réaction en cas d'erreur</b>	–	Désactivation de l'onduleur (comportement identique à STO)
<b>Priorité</b>	maximale	faible
<b>Source des taux de défaillance</b>	SN 29500 dans le cas de la température ambiante : 40 °C (fonctionnement S1) ou 50 °C (fonctionnement S3 avec ED = 70 %) Appareil spécial SK 5x0P-751-340-S3 : 40 °C (fonctionnement S3 avec ED = 70 %) ou 50 °C (fonctionnement S3 avec ED = 50 %)	
<b>Objet conforme</b>	Type B	
<b>Tolérance d'erreur de matériel</b>	HFT 0	
<b>Proportion de pannes inoffensives</b>	SFF = 100%	SFF = 98,23%
<b>Probabilité d'une panne dangereuse par heure</b>	PFH = 0	PFH = 9,53 FIT
<b>Moyenne de temps jusqu'à la panne dangereuse</b>	MTTF <sub>d</sub> = "élevée" (> 100 ans)	
<b>Degré de recouvrement diagnostique</b>	ne peut pas être déterminé (PFH = 0)	DC = 92,03 % ("moyen")
<b>Niveau d'intégrité de sécurité (selon CEI 61800-5-2:2016 et CEI 61508:2010)</b>	SIL 3	SIL 2
<b>Catégorie (conformément à EN ISO 13849-1:2016)</b>	Catégorie 4	Catégorie 2
<b>Niveau de performance (conformément à EN ISO 13849-1:2016)</b>	PL e	PL d
<b>Intervalle Proof-Test</b>	TM = 20 ans (durée d'utilisation, "Mission Time")	

## 9 Annexe

### 9.1 Consignes d'entretien

Les consignes d'entretien figurant dans le manuel de l'appareil (BU 0600) s'appliquent.

Les consignes relatives au stockage pendant une longue période s'appliquent également au "Blocage des impulsions sécurisé".

Ainsi, le Blocage des impulsions" sécurisé doit être alimenté au moins **1 x par an pendant 60 minutes** avec une tension de **24 V CC** afin de préserver sa fonctionnalité et de prévenir tout endommagement.

### 9.2 Consignes de réparation

Afin de réduire autant que possible la durée des réparations, lors du renvoi d'un appareil, veuillez indiquer le motif de ce renvoi et au moins un interlocuteur pour les éventuelles questions.

Si une réparation est nécessaire, veuillez renvoyer l'appareil à l'adresse suivante :

#### **NORD Electronic DRIVESYSTEMS GmbH**

Tjüchkampstraße 37

D-26606 Aurich

---

#### **Informations**

##### **Accessoires tiers**

Dans le cas du renvoi d'un appareil avec des accessoires externes, Getriebebau NORD GmbH & Co. KG décline toute responsabilité pour ces accessoires.

---

#### **Informations**

##### **Bon d'accompagnement**

Pour tout renvoi, veuillez utiliser un bon d'accompagnement rempli. Vous en trouverez un sur notre page d'accueil [www.nord.com](http://www.nord.com) ou directement via ce lien [Warenbegleitschein](#)

Si vous avez des questions concernant la réparation, veuillez vous adresser à :

#### **Getriebebau NORD GmbH & Co. KG**

Tél. +49 (0) 45 32/ 289-2515

Fax +49 (0) 45 32/ 289-2555

### 9.3 Instructions d'entretien et de mise en service

En cas de problèmes, par ex. pendant la mise en service, prenez contact avec notre service après-vente.

Tél. +49 4532 289-2125

Notre service est disponible 24h sur 24, 7 jours sur 7 et peut vous aider à trouver les informations suivantes sur l'appareil et ses accessoires :

- désignation du type,
- numéro de série,
- version du microprogramme.

### 9.4 Documents et logiciels

Les documents et logiciels peuvent être téléchargés à partir de notre site Internet [www.nord.com](http://www.nord.com).

#### Documents complémentaires

Documentation	Contenu
<a href="#">BU 0600</a>	Manuel pour variateurs de fréquence NORDAC <i>PRO</i> (SK 500P)
<a href="#">BU 0000</a>	Manuel pour l'utilisation du logiciel NORDCON
<a href="#">BU 0040</a>	Manuel pour l'utilisation des consoles de paramétrage NORD

#### Logiciel

Logiciel	Description
<a href="#">NORDCON</a>	Logiciel de paramétrage et de diagnostic

### 9.5 Certificats

Vous pouvez télécharger les certificats relatifs à la "sécurité fonctionnelle" sur notre site Internet [www.nord.com](http://www.nord.com).

#### Certificats

Documentation	Contenu
<a href="#">C330602</a>	Certificat pour variateurs de fréquence avec "désactivations sûres" – NORDAC <i>PRO</i> SK 500P

## 9.6 Abréviations

- **BW** Résistance de freinage
- **DIN** Entrée digitale
- **DOUT** Sortie digitale
- **CEM** Compatibilité électromagnétique
- **VF** Variateur de fréquence
- **GND** Terre (Ground)
- **OSSD** Output Signal Switching Device
- **P** Paramètre dépendant du jeu de paramètres, autrement dit, paramètre auquel différentes fonctions ou valeurs peuvent être affectées dans chacun des 4 jeux de paramètres du variateur de fréquence.
- **PDS(SR)** Power Drive Systems (Safety Related) → Systèmes d'entraînement de puissance avec fonctions de sécurité intégrées.
- **S** Paramètre superviseur, autrement dit, paramètre qui est uniquement visible lorsque le code superviseur correct est saisi dans le paramètre **P003**
- **SS1** "Safe Stop 1", arrêt de sécurité 1
- **STO** "Safe Torque Off", désactivation sûre du couple
- **V<sub>24V,min</sub>** Tension d'entrée minimale du commutateur de sécurité

## Index

"	
"Pertes .....	55
<b>A</b>	
Acquit automatique (P506).....	53
<b>B</b>	
Bit Fonction BusES Sortie (P481) .....	51
Blocage contre le redémarrage .....	26
Blocage des impulsions sécurisé .....	37
Exemple .....	40
OSSD .....	38
Bon d'accompagnement.....	66
<b>C</b>	
Caractéristiques techniques .....	63
CEM.....	41
Certificats.....	67
Changer le mot de passe sécurité (P498).....	51
Commutateurs de sécurité .....	57
<b>D</b>	
Démarrage automatique (P428).....	50
Désactivation sûre	
Blocage des impulsions sécurisé.....	37
Documents	
complémentaires.....	67
<b>E</b>	
Entrée digitale Sécurisé (P424).....	49
Exclusion des défauts.....	30
Exemple.....	40
SS1-t.....	23
STO.....	19
<b>F</b>	
Fonction sortie digitale (P434).....	51
Fonctions de sécurité	
Désactivation sûre du couple.....	17
STO.....	17
Frein mécanique.....	17
<b>I</b>	
Injection CC (P559).....	53
<b>L</b>	
Logiciel.....	67
<b>M</b>	
Messages	
Défaut.....	54
État de fonctionnement .....	54
Mise en service .....	42
SS1-t.....	43
STO .....	42
Mot de passe sécurité (P497).....	51
<b>N</b>	
Norme	
CEI 60204-1 .....	61
CEI 61508 .....	61
CEI 61800-5-2 .....	61
ISO 13849-1 .....	62
<b>O</b>	
OSSD .....	38, 57
<b>P</b>	
Paramétrage de l'entrée digitale sécurisée ..	47
Paramètres .....	47
<b>R</b>	
Renvoi.....	66
Réparation .....	66
<b>S</b>	
Safety-CRC (P499).....	52
SS1-t	
Exemple .....	23
Mise en service .....	43
STO.....	17
Exemple .....	19
Mise en service .....	42
<b>T</b>	
Temps arrêt rapide (P426).....	50

---

Temps max. Sécurité SS1 (P423).....49	<b>V</b>
Validation .....	46







Headquarters  
Getriebebau NORD GmbH & Co. KG  
Getriebebau-Nord-Str. 1  
22941 Bargteheide, Deutschland  
T: +49 45 32 / 289 0  
F: +49 45 32 / 289 22 53  
info@nord.com