

B 2050 – cn

防爆型工业减速机

安装使用手册





请熟读本文件，并妥善保存以备将来查阅

在检修或使用设备之前，应详细阅读这份文件。请务必遵循使用文件中的各种指示。这些指示构成了确保无故障安全运行以及满足保修要求的先决条件。

如果在本文档中没有找到有关使用设备的解决方法，或者需要更多信息，请联系诺德传动设备集团。

本文件的原版为德文。德语版始终为准绳。若此文档还有其他语言版本，则属于原文的翻译版。

请将该文件放在设备旁，以便在需要时查阅。

对于目前设备，请使用交付时有效的本文版本。有关本文件的最新版本，请参见：www.nord.com。

另请注意以下文档资料：

- 减速机产品目录
- 电机使用维护手册
- 附装组件或随附组件的使用手册
- 产品铭牌中注明的特殊使用手册

Das vorliegende Dokument ist die Originalversion.

技术资料

名称：**B 2050**

物料号：**6053018**

系列：减速机 and 减速电机

型号系列：**SK 5207 SK 15507,**
SK 5217 SK 11217,
SK 5321 SK 15421,
SK 5418 直至 SK 12418

减速机型号：**工业减速机**

版本列表

标题	物料号/版本	备注
日期	内部编码	
B 2050, 2013 年 2 月	6053018 / 0613	-
B 2050, 2014 年 9 月	6053018 / 3814	• 普通修正
B 2050, 2015 年 4 月	6053018 / 1915	• 普通修正
B 2050, 2016 年 3 月	6053018 / 0916	• 修改了有关 ATEX 的资料汇编/补充了选配项 • 补充了产品系列 • 增加了新的合规性声明 • 普通修正
B 2050, 2017 年 5 月	6053018 / 1817	• 修订
B 2050, 2019 年 5 月	6053018 / 1819	• 修改了 ATEX 相关文件 • 补充了产品系列 MAXXDRIVE® XT • 增加了新的合规性声明 • 普通修正
B 2050, 2019 年 10 月	6053018 / 4419	• 全面修改了安全指示和警告指示 • 删除了依据 DIN EN 13463-1 标准的合规性声明 • 修订了有关选配项 MS 和 MF 的说明 • 补充加入了选配项 SAFOMI • 补充加入 SK 5217 至 11217

标题 日期	物料号/版本	备注
	内部编码	
		<ul style="list-style-type: none"> • 补充了章节“噪音排放”的内容 • 补充了章节“检查和保养周期”的内容 • 普通修正
B 2050 , 2020 年 11 月	6053018 / 4620	<ul style="list-style-type: none"> • 修订了有关选配项 DB 和 VL/KL 2/3/4/6 的说明 • 补充加入了选配项 OH • 修改了润滑油及最低启动温度表 • 普通修正和补充
B 2050 , 2021 年 9 月	6053018 / 3921	<ul style="list-style-type: none"> • 编辑修改 • 普通修正和补充
	32535	
B 2050 , 2023 年 7 月	6053018 / 3023	<ul style="list-style-type: none"> • 普通修正和补充 • 新增了减速机类型 • 更改了产品铭牌 • 增加了与选配项 SAFOMI 有关的补充 • 改变了锁紧盘安装方式 • 规定了冷却软管长度 • 更改了力矩臂示意图 • 驱动端法兰装配指南 (选配项 F1) • 补充了中间法兰的换油周期 (选配项 WX) • 修改了润滑剂相关内容 • 移除了 EAC Ex
	36367	

表 1 : 版本表 B 2050

版权声明

这本资料所有文中所述传动装置的组成部分，会以合适的形式提供给每个用户。

禁止对本资料进行任何形式的改动或抄袭。

出版者

Getriebebau NORD GmbH & Co. KG

Getriebebau-Nord-Straße 1 • 22941 Bargteheide, 德国 • <http://www.nord.com>

电话：+49 (0) 45 32 / 289-0 • 传真：+49 (0) 45 32 / 289-2253

Member of the NORD DRIVESYSTEMS Group

目录

1	安全须知	14
1.1	规定用途.....	14
1.2	防爆安全须知.....	14
1.2.1	应用场合.....	14
1.2.2	附装件和装备.....	15
1.2.3	润滑剂.....	15
1.2.4	运行条件.....	15
1.2.5	径向力和轴向力.....	15
1.2.6	组装、整体安装和调试.....	15
1.2.7	检查与保养.....	16
1.2.8	静电防护.....	16
1.3	采用 DIN EN ISO 80079-37 标准的防爆类型.....	16
1.4	不得改变原结构.....	17
1.5	检查保养.....	17
1.6	人员资质.....	17
1.7	注意特定工作的安全.....	17
1.7.1	检查运输性损伤.....	17
1.7.2	检修保养工作的安全指南.....	18
1.8	危害风险.....	18
1.8.1	吊运时的危害风险.....	18
1.8.2	转动件的危害风险.....	18
1.8.3	擅自踏入可造成伤害.....	18
1.8.4	高温或低温的危害风险.....	19
1.8.5	润滑剂及其他物质的危害风险.....	19
1.8.6	噪音的危害危险.....	19
1.8.7	带压冷却剂的危害风险.....	19
2	减速机说明	20
2.1	减速机类型与型号.....	20
2.2	铭牌.....	25
3	搬运, 存放, 安装	27
3.1	减速机的搬运.....	27
3.1.1	搬运标准减速机.....	28
3.1.2	搬运带有电机适配器的减速机.....	29
3.1.3	搬运带有备用驱动装置或前级减速装置的减速机 (选项: WG, WX).....	30
3.1.4	搬运带有三角皮带传动装置的减速机.....	31
3.1.5	搬运搅动型专用设计的减速机.....	32
3.1.6	搬运装于电机平衡杆或基架上的减速机.....	33
3.2	存放与停用.....	34
3.2.1	一般措施.....	34
3.2.2	存放与停用时间超过 3 个月.....	34

3.2.3	存放与停用时间超过 9 个月	34
3.3	检查结构形式	36
3.4	准备安装	36
3.4.1	检查损伤	36
3.4.2	去除腐蚀剂	36
3.4.3	检查旋转方向	36
3.4.4	检查环境条件	36
3.4.5	安装工作油箱 (选项 OT)	37
3.4.6	纵向安装式减速机的无密封适配接头 (选配项: SAFOMI)	37
3.5	减速机安装	37
3.6	轮毂与齿轮轴组装 (选项: V, L)	38
3.7	安装空心轴减速机 (选配项: A, EA)	40
3.7.1	利用紧固件安装空心轴 (选配项: B)	41
3.7.2	安装配有锁紧盘的空心轴 (选配项: S)	43
3.8	安装法兰接装式减速机 (选配: F, FK, VL2/3/4/5, KL2/3/4)	45
3.8.1	搅拌业专用型 (选配项: VL2, KL2)	45
3.8.2	附带干井式密封的搅拌业专用型 (选配项: VL3, KL3)	46
3.8.3	附带 TrueDrywell 干井式密封的搅拌业专用型 (选配项: VL4, KL4)	47
3.8.4	挤出机法兰型 (选配项: VL5)	47
3.8.5	附带 TrueDrywell 干井式密封和底脚固定装置的搅拌业专用型 (选配项: VL6, KL6)	47
3.9	带有 TrueDrywell 干井式密封的减速机 (选配项: VL4, KL4, VL6, KL6, DRY)	48
3.10	电机基座架 (选配项: MF)	49
3.11	电机平衡杆 (选配项: MS)	50
3.12	安装导气板防护罩 (选配项: H, H66, FAN, MF., MS...)	51
3.13	标准电机组装 (选配项: IEC, NEMA, SAFOMI, F1)	52
3.13.1	配带标准爪齿式联轴器的电机安装流程 (选配项: IEC, NEMA)	54
3.13.2	配带标准爪齿式联轴器的电机安装流程 (选配项: SAFOMI)	55
3.14	安装驱动端联轴器	55
3.14.1	爪齿式离合器	55
3.14.2	液力偶合器	56
3.14.3	齿轮式联轴器	57
3.15	安装从动端联轴器	57
3.16	冷却软管接口 (选配项: CC)	57
3.17	安装外置式冷却装置 (选项: CS1-X, CS2-X)	59
3.18	安装风扇 (选配项: FAN-A, FAN-R)	61
3.19	安装循环润滑装置 (选配: LC, LCX)	61
3.20	用于监控减速机的传感装置 (选项: MO)	61
3.21	温度贴签	62
3.22	安装力矩臂 (选配项: D, ED, MS)	63
3.23	机油加热接头 (选配项: OH)	64
3.24	检查油漆面	64
4	试运行	65

4.1	检查油位.....	65
4.2	激活排气装置	66
4.3	空心从动轴造成的过程热量	67
4.4	循环润滑 (选配: LC, LCX)	67
4.5	通过风扇使减速机冷却 (选配: FAN-A, FAN-R)	68
4.6	冷却盘管 (选项: CC).....	69
4.7	外置式冷却装置 (选配项: CS1-X, CS2-X)	70
4.7.1	油/水冷却器 (选配项: CS1-X)	70
4.8	机油加热 (选配项: OH)	71
4.9	温度监控 (选配: PT100)	71
4.10	逆止器/辅助驱动 (选配: R, WX)	72
4.11	温度测量.....	75
4.12	试车.....	77
4.13	查验表	78
4.13.1	强制的.....	78
4.13.2	选项	79
5	检查与保养	80
5.1	检查和保养周期.....	80
5.2	检查与保养工作.....	82
5.2.1	目视检查是否存在泄漏.....	82
5.2.2	检查运行噪音	83
5.2.3	检查风扇和散热肋条间隙处 (Maxxdrive XT) (选项: FAN-A, FAN-R)	83
5.2.4	清洁热交换器 (选配项: CS2-X)	83
5.2.5	设备类项 2D: 清洁防护罩 (选项: H) 和电机适配接头 (选项: IEC, NEMA)	83
5.2.6	油位	84
5.2.6.1	油标螺栓	85
5.2.6.2	油位目测镜 (选配: OSG), 油位显示器 (选配项: OST)	85
5.2.6.3	量油尺 (选配: PS)	85
5.2.6.4	工作油箱 (选配: OT)	86
5.2.6.5	检查漏油显示仪 (选配项: VL3, KL3 带干井式密封)	87
5.2.6.6	备用驱动器 (选配项: WX), 前级减速器 (选配项: WG), 液压联轴器	87
5.2.6.7	纵向安装式减速机的无密封适配接头 (选配项: SAFOMI)	88
5.2.7	目视检查弹性扭矩横撑的橡胶元件 (选项 ED)	89
5.2.8	目视检查管路	89
5.2.8.1	硬管路 (选配: LC, LCX, OT)	89
5.2.8.2	软管路 (选配: LC, LCX, CS1-X, CS2-X, OT)	89
5.2.9	滤油器 (选配: CS1-X, CS2-X, LC/LCX)	89
5.2.10	清除尘埃	89
5.2.11	换油	90
5.2.12	检查冷却盘管是否存在沉积物 (选项: CC)	90
5.2.13	清洁或更换通风装置	91
5.2.13.1	通气滤清器 (选配: FV)	91
5.2.13.2	纤维滤清器 (选配: EF)	91

5.2.13.3	干燥剂过滤器/湿式空气过滤器 (选配项: DB)	92
5.2.13.4	自动透气阀 (选项: DR)	93
5.2.14	更换轴封圈.....	94
5.2.15	减速机轴承补加润滑脂.....	95
5.2.16	从动端法兰内轴承补加润滑脂 (选项: VL2/3/4/6, KL2/3/4/6)	95
5.2.17	检查减速机监控功能 (仅限于 2G/2D)	97
5.2.17.1	电阻温度计	97
5.2.17.2	压力开关	97
5.2.18	检修开孔盖.....	97
5.2.19	大修	99
6	废物处理.....	101
7	附录.....	102
7.1	结构形式和安装位置.....	102
7.1.1	斜齿轮减速机.....	102
7.1.2	直交轴减速机.....	103
7.2	放油孔、透气孔和油位孔的标准位置.....	103
7.3	润滑剂.....	122
7.3.1	滚动轴承润滑脂.....	122
7.3.2	齿轮油.....	123
7.3.3	最低启动温度.....	124
7.3.4	润滑油量.....	125
7.4	拧紧力矩.....	125
7.5	螺接面公差.....	126
7.6	故障排除.....	126
7.7	泄漏和密封.....	128
7.8	噪音排放.....	128
7.9	一致性声明.....	129
7.9.1	防爆型减速机和减速电机, 类项 2G 和 2D.....	129
7.9.2	防爆型减速机和减速电机, 类项 3G 和 3D.....	130
7.10	维修指南.....	131
7.10.1	修理.....	131
7.10.2	网上信息.....	131
7.11	保修.....	131
7.12	缩写.....	132

插图目录

插图 1：二级直交轴减速机 MAXXDRIVE® XT	22
插图 2：铭牌	25
插图 3：搬运标准减速机	28
插图 4：搬运带有电机适配器的减速机	29
插图 5：搬运带有备用驱动装置或前级减速装置的减速机	30
插图 6：搬运带有三角皮带传动装置的减速机	31
插图 7：搬运搅动型专用设计的减速机	32
插图 8：搬运装于电机平衡杆或基架上的减速机	33
插图 9：简单的安装设备工具示例	39
插图 10：允许施加给驱动轴和从动轴的导入力	40
插图 11：将润滑剂涂抹在转轴和轮毂上	40
插图 12：紧固单元的安裝和拆卸（示意图）	41
插图 13：紧固单元（举例）	42
插图 14：安裝与附带热缩盘的特种空心轴搭配的机床实心轴	44
插图 15：已安裝的锁紧盘	44
插图 16：选配项 VL2	46
插图 17：选配项 VL3/KL3 和 VL4/KL4	46
插图 18：选配项 VL6/KL6	47
插图 19：原理图（选配项：DRY）	48
插图 20：电机重心	53
插图 21：联轴器与电机轴的装配	54
插图 22：带有单独机械开关的控制销保险装置	56
插图 23：配有冷却盘管的冷却器封盖（原理图）	58
插图 24：配有冷却装置 CS1-X 和 CS2-X 的工业减速机	60
插图 25：配有冷却装置 CS1-X 和 CS2-X 的工业减速机液压原理图	60
插图 26：同轴斜齿轮减速机和伞齿轮减速机的温度标签贴合位置	62
插图 27：力矩臂（选件 D 和 ED）的装配容差	63
插图 28：激活卸压装置	66
插图 29：配有逆止器的工业减速机（原理图）	72
插图 30：ATEX 标识	76
插图 31：温度标签	76
插图 32：用量油尺检查油位	85
插图 33：用量油尺检查油位	85
插图 34：气腔范围	88
插图 35：通气滤清器（选配：FV）	91
插图 36：纤维滤清器（选配：EF）	91
插图 37：干燥剂过滤器，型式范例	92
插图 38：干燥剂过滤器的安裝	93
插图 39：MSS7 密封件	94
插图 40：检修盖示例	98
插图 41：附带标准装配面的斜齿轮减速机的安裝位置	102

插图 42：附带标准装配面的直交轴减速机的安装位置	103
插图 43：SK 5207 – SK 10507 油标螺栓孔的编号	111
插图 44：SK 11207 – SK 15507 油标螺栓孔的编号	117
插图 45：SK 5217–SK 11217 油标螺栓孔的编号	121
插图 46：合规说明类别 2G/2D，符合 DIN EN ISO 80079-36 的标识	129
插图 47：合规说明类别 3G/3D，符合 DIN EN ISO 80079-36 的标识	130

表单目录

表 1：版本表 B 2050	5
表 2：MAXXDRIVE 标准型同轴斜齿轮减速机概览	20
表 3：MAXXDRIVE 标准型直交轴减速机概览	20
表 4：MAXXDRIVE XT 直交轴减速机概览	21
表 5：MAXXDRIVE XD 同轴斜齿轮减速机概览	21
表 6：MAXXDRIVE XJ 直交轴减速机概览	21
表 7：MAXXDRIVE 减速机特殊设计型式概览	21
表 8：设计型式和选配项	24
表 9：搭配 IEC 或 NEMA 时的电机重量	53
表 10：搭配 TRANSNORM 输送机时的电机重量	53
表 11：出厂时的油腔	65
表 12：逆止器升降转速 SK 5..07–SK 10..07	73
表 13：逆止器升降转速 SK 11..07–SK 15..07	74
表 14：逆止器升降转速 SK 5..17–SK 11..17	75
表 15：调试时的强制查验表	78
表 16：调试时的可选查验表	79
表 17：检查和保养周期	81
表 18：从动端下侧轴承更换润滑脂剂量	96
表 19：材料	101
表 20：油标螺栓孔处的亮选配位置（标准安装位置）	105
表 21：滚子轴承润滑脂	122
表 22：机油	123
表 23：适合矿物油的最低启动温度（环境温度指导值）	124
表 24：适合合成油的最低启动温度（环境温度指导值）	124
表 25：拧紧力矩	125
表 26：常见工作故障一览	127
表 27：依据 DIN 3761 的泄漏定义	128

1 安全须知

1.1 规定用途

减速机用于传递旋转运动，并转化成转数和扭矩。它们可作为驱动系统的一部分安装在工业型机械设备上。只有在确定机器设备可与减速机相互匹配后，才允许将减速机投入使用。减速机或者减速电机故障可能导致人身伤害，所以必须采取适当的保护措施。机器或设备必须符合本地法律法规的要求。必须满足所有现行有效的安全规定和人身健康规定。尤其要注意机械设备指令 2006/42/EG 和 UKCA 《机械设备供应（安全）条例》（2008 年版）中的各相关章节内容。

这些减速机仅适用于产品铭牌上标注的易燃易爆环境。它们符合 2014/34/EU 号指令和《拟用于易燃易爆环境的设备及保护系统》（英国，2016 年版）中的铭牌标注防爆要求。这些减速机只允许与专为易燃易爆环境而设计的零部件搭配起来使用。运行期间，不得存在气体、蒸气、雾气（区 1 或 2，标识 IIG）和灰尘（区 21 或 22，标识 IID）的混合环境。如果存在此类混合物，减速机不得投入使用。

不允许对减速机进行改装，否则将导致减速机使用许可证无效。

只允许按照诺德集团的技术资料说明来使用此类减速机。如果没有按照安装使用说明书中的操作，就有可能导致减速机损坏，也可能造成人体伤害。

减速机的基座尺寸和固定装置必须与指定的重量和扭矩参数相适应。必须使用所有预定的固定元件。

有些减速机配设了冷却盘管或其他冷却装置。只有循环系统连接并启用后，才允许使用这些减速机。

1.2 防爆安全须知

这些减速器适合在易燃易爆环境中使用。为了确保足够的防爆保护，必须另外注意以下说明。

注意遵循产品铭牌中的技术数据。注意铭牌“S”区中标注的有关装备或附装件的特殊技术资料 and 说明书。

1.2.1 应用场合

- 减速机必须专业设计。如果超负荷，可能导致部件损坏，并引起火花。认真填写询价表。诺德集团将按照询价表里的数据对减速机进行选型。请注意询价表和产品目录里的减速机选择说明。
- 防爆保护适用于产品铭牌附有标识所标注的设备种类和易燃易爆环境。设备种类和所有的技术参数必须与设备或者机器项目的参数相互一致。如果存在多个运行节点，则任何运行节点都不允许超过最大的驱动功率、扭矩或者转速。只允许在对应结构形式的安装位置里使用。在安装减速机之前，请仔细检查产品铭牌里标注的数据。
- 在从事例如搬运、储存、安装固定、电气连接、调试、维保等工作时，不得存在具有爆炸风险的气体环境。

- 根据 DIN EN ISO 80079-36 标准，驱动装置可以运行的大气条件必须具有 80 kPa 至 110 kPa 的环境压力和约 21% 的氧含量。

1.2.2 附装件和装备

- 配设油冷机组的减速器，在无润滑剂冷却系统时不得投入使用。必须监控润滑剂冷却的功能。如果驱动超过允许温度，必须立即停止运行。需定期检查是否存在泄漏。
- 与减速机搭配安装的装备，例如可套接驱动轴或从动轴的联轴器、皮带轮、冷却装置、泵、传感装置和驱动电机等同样必须适用易燃易爆环境。它们的 ATEX 标识必须与设备/机器设计说明一致。
- 与本手册所述 IEC 或 NEMA 接头相关的联轴器，不带单独的 ATEX-标志。

1.2.3 润滑剂

- 不合适的机油存在燃爆风险。因此，应仅使用产品铭牌标注的润滑油。安装/使用说明书的附录含有润滑剂的建议。

1.2.4 运行条件

- 如果减速器配有一个逆止器，应注意逆止器升起时所需的最低转速和最高转速。配有一个装于驱动轴上的逆止器的减速器仅允许以驱动轴最低转速 900 min^{-1} 来运行。转速太低会导致加快磨损和温度升高。转速过快会损坏逆止器。
- 当减速器暴露于直接日晒或其他类似辐射时，就应委托诺德公司验证减速器安装环境的热平衡情况。如果不经验证，就很可能出现异常升温的现象。
- 就算是小小的安装配合比例变化也有可能引起减速机温度发生根本性的变化。温度级别为 T4 的或者表面最高温度低于 135°C 或者更低的减速机，必须带有温度贴签。当表面温度过高时，温度贴签的中心点会变黑。如果出现这种情况，请立即停用减速机。

1.2.5 径向力和轴向力

- 驱动端和从动端传入减速器的最大径向剪力 F_{R1} 和 F_{R2} 以及轴向力 F_{A2} 不允许超过产品铭牌上标注的最大值（参见章节 2.2 "铭牌"）。
- 特别对于传动皮带和链条应注意张紧度是否适合。
- 不允许发生轮毂失衡产生额外负荷的现象。

1.2.6 组装、整体安装和调试

- 安装固定时错误会导致卡死和不允许的高负荷。这样就会导致表面温度升高。请注意遵守安装/使用说明书中的安装固定指南。

- 在启用减速机之前，应先实施安装/使用说明书中规定的所有**检验项目**，并及时发现有可能导致爆炸或危险增加的**错误**。当**检查时发现异常**，不得启用减速机。并立即与**诺德联系**。
- 对于温度级别为 T4 的或者表面最高温度低于 200° C 的减速机，在启用之前**应测量**减速器的表面温度。当**测量得出的表面温度过高时**，不得启用减速器。
- 减速器的外壳**必须**接地，以避免**静电**。
- 润滑不足会导致温度升高和产生火花。在启用减速机之前**应检查**油位。

1.2.7 检查与保养

- 认真执行这份安装/使用手册中规定的所有**检查**和保养工作，避免因故障和损坏导致**爆炸风险增加**。如果发现异常，**必须使驱动系统停机**。并立即与**诺德联系**。
- 润滑不足会导致温度升高和产生火花。按照安装/使用手册里的**说明**定期**检查**油位。
- 灰尘和污垢**沉积**会导致温度升高。灰尘也可能集聚在不密封的罩盖内。**应按照安装/使用说明书里的说明**定期清除集聚物。

1.2.8 静电防护

- 非导电涂层、低压软管或**储备油箱**可能带有**静电**。放电时可能产生火花。此类零部件不允许用于可能会产生静电的领域。工作油箱不允许放置于带有**燃气组**的区域内 IIC。
- 减速机设计适用 2G 类 IIC 组（1 区，IIC 组）和 2D 类 IIIC 组（21 区 IIIC 组），并带有适当的已经**静电测试**的漆面。
- 如要补加喷漆，**必须**确保油漆不带**静电**。
- 为了避免**静电**，仅允许用湿抹布擦拭表面。

1.3 采用 DIN EN ISO 80079-37 标准的防爆类型

以下防爆类型已被采用：

- 用于确保**结构安全**的“C”的措施
 - 适合多种**场合**的**强度**计算法和**温度**计算法，
 - **选用**合适的材料和零部件，
 - **计算**大修间隔（**建议值**），
 - 确定**润滑剂**料位的**检查**周期，以此确保**轴承**、**密封部**和**齿轮**的足够**润滑**，
 - 在**调试**时要求**检查**温度。

- 用于确保液体封闭的“K”的措施
 - 齿轮须用合适的润滑剂保持润滑,
 - 注意铭牌标注的润滑剂,
 - 注意润滑剂料位说明。
- 用于确保火源监控的“B”的措施
 - 使用油冷机组时, 采用作为防爆系统 B1 的温度监控。

1.4 不得改变原结构

不得对减速机进行任何形式的结构更改。不得去除任何防护装置。不得改变原装涂层/油漆, 或者使用任何额外的涂层/油漆。

1.5 检查保养

缺少保养可导致器件功能失灵, 并造成人体伤害, 因此:

- 需按规定周期进行检查保养。
- 若已经过长期存放, 则在重新启用时应先做检查。
- 不得将已受损的减速机投入使用。减速机的密封性必须保持良好状态。

1.6 人员资质

只准许具有相关专业资质的人员从事设备搬运、安装、调试和维保等工作。

具有相关专业资质的人员是指经过专业培训, 具备专业经验, 从而能够识别和避免潜在危险的人员。

减速器的维修工作, 仅允许由诺德公司或者符合防爆法律规定的专业人员来实施。

1.7 注意特定工作的安全

1.7.1 检查运输性损伤

运输造成的损伤可导致减速机功能异常, 进而导致发生人体伤害事故。运输性损伤造成的滑油泄漏可使人滑倒摔伤。

- 需检查减速机包装和减速机本身是否存在运输性损伤。
- 不得将带有运输性损伤的减速机投入使用。

1.7.2 检修保养工作的安全指南

在对减速机进行检修和保养工作前，需断开驱动系统的电源，并采取措施预防意外。让减速机冷却。彻底卸去冷却环路管道的压力。

受损的零件、接头、法兰和盖罩有可能含有锐边，因此需穿戴劳保手套和工作服。

1.8 危害风险

1.8.1 吊运时的危害风险

减速机坠落或者摇摆可致人重伤。因此需注意以下指引：

- 对危险区域实行大面积围闭。需注意为重物摇摆留下足够的自由空间。
- 始终不要停留在悬浮重物的正下方。
- 应使用承载力足够且合适的运输工具。有关减速机的具体重量，可参见型号铭牌中的说明。
- 只允许用吊索、吊链或吊带搬运减速机，搬运时需与水平面保持 90° 至 70° 的角度。当减速机已经装有一台电机时，请勿使用电机处的吊环螺栓来吊升。该吊环螺栓的设计用途不适用于吊升附带很重附件的电机。需注意段落 3.1 "减速机的搬运" 中的说明。

1.8.2 转动件的危害风险

所有转动件都存在卷绕致伤的危险。这可导致严重的人体伤害，例如夹伤或绞伤。

- 应具备有预防碰触的保护措施。转动件除转轴外，还包括风扇、驱动元件、传动元件以及传动齿带、传动链条、锁紧盘和联轴器。当采用分离式防护装置时，应注意机器可能会出现惯性运动。
- 驱动装置运行时必须带有罩盖或防护罩。
- 在开展安装或维保工作前，必须具有防止驱动装置启动的预防措施。
- 在试运行前，如果还未装上传动元件，或者还没将键固紧，就不得启动驱动装置。
- 此外还需遵守随附组件的安装/使用说明书中的安全提示。

1.8.3 擅自踏入可造成伤害

如果踏进减速机上，存在人员跌倒乃至严重受伤的危险。

- 只在减速机已经静止时，才可以踏进减速机上进行保养或维修工作。
- 切勿踏进轴端、防护罩、附装件和管道上。

1.8.4 高温或低温的危害风险

减速机在运行中的温度可超过 90° C。当触摸热表面或者接触热油，就有导致灼伤的危险。如果环境温度非常低，也有导致冻伤的可能。

- 运行完毕后，或者在环境温度非常低的情况下，必须佩戴劳保手套去触摸减速机。
- 运行完毕后如需进行保养工作，应先让减速机完全冷却。
- 如果存在人员在运行中接触减速机的潜在危险，就应采取预防触摸的保护措施。
- 在运行期间，从泄压螺塞处有可能喷出热雾。在此情况下，应采取隔离防护措施以免造成人体危害。
- 在减速机上不要放置易燃物品。

1.8.5 润滑剂及其他物质的危害风险

与减速机搭配使用的化学物质可能有毒。当这些物质进入眼睛，就有可能造成眼伤。与清洁剂、润滑剂或粘合剂接触可能会刺激皮肤。

在打开排气螺塞时，有油雾逸出的可能。

润滑剂和防腐剂有可能使减速机变得很滑，从而使人无法抓稳。在溢出的润滑剂上，存在使人滑倒的风险。

- 在可接触到化学物质的工作中，应穿着耐腐蚀性的劳保手套和工作服。工作完毕后，应立即洗手。
- 存在化学物质溅射的可能，例如在注油或者进行清洁工作时，应戴上护目镜。
- 如果有化学物质进入眼睛，应立即用冷水冲洗眼睛。如果仍感不适，就应去看医生。
- 需注意化学品的安全数据表。需将安全数据表置于减速机旁以备查。
- 立即用粘合材料吸收已溢出的润滑剂。

1.8.6 噪音的危害危险

某些减速机或其附装件（例如：风扇）在运行中发出的噪音对健康是有害的。如果必须在此类减速机旁边工作，就应戴上耳罩。

1.8.7 带压冷却剂的危害风险

冷却系统带有很大的压力。当冷却系统受损，或者在打开带压的冷却管道时，就有可能造成伤害。因此在开始工作前，应卸除减速机的冷却回路的内有压力。

2 减速机说明

2.1 减速机类型与型号

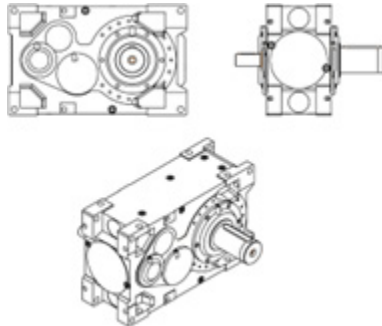
2 级	3 级	
SK 5207	SK 5307	
SK 6207	SK 6307	
SK 7207	SK 7307	
SK 8207	SK 8307	
SK 9207	SK 9307	
SK 10207	SK 10307	
SK 11207	SK 11307	
SK 12207	SK 12307	
SK 13207	SK 13307	
SK 14207	SK 14307	
SK 15207	SK 15307	

表 2 : MAXXDRIVE 标准型同轴斜齿轮减速机概览

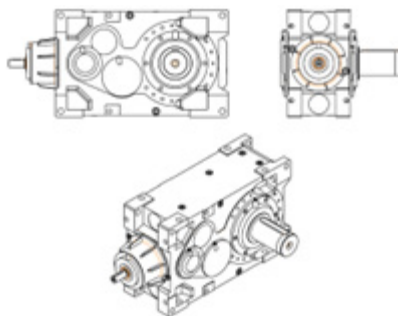
3 级	4 级	
SK 5407	SK 5507	
SK 6407	SK 6507	
SK 7407	SK 7507	
SK 8407	SK 8507	
SK 9407	SK 9507	
SK 10407	SK 10507	
SK 11407	SK 11507	
SK 12407	SK 12507	
SK 13407	SK 13507	
SK 14407	SK 14507	
SK 15407	SK 15507	

表 3 : MAXXDRIVE 标准型直交轴减速机概览

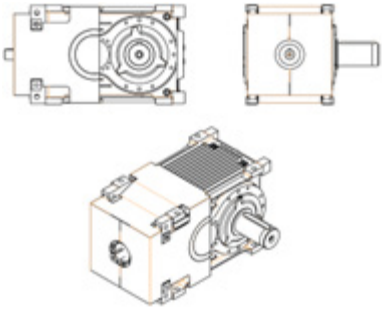
2 级		
SK 5217		
SK 6217		
SK 7217		
SK 8217		
SK 9217		
SK 10217		
SK 11217		

表 4 : MAXXDRIVE XT 直交轴减速机概览

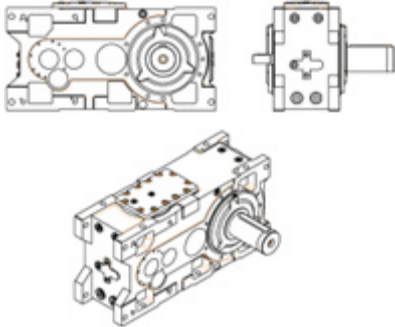
3 级	4 级	
SK 5321	SK 5421	
SK 6321	SK 6421	
SK 7321	SK 7421	
SK 8321	SK 8421	
SK 9321	SK 9421	
SK 10321	SK 10421	
SK 11321	SK 11421	
SK 12321	SK 12421	
SK 15321	SK 15421	

表 5 : MAXXDRIVE XD 同轴斜齿轮减速机概览

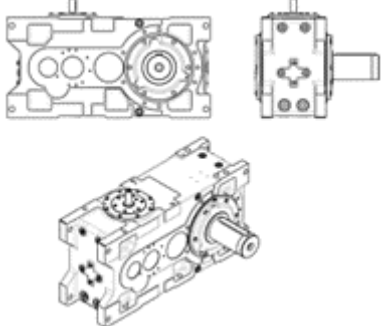
3 级		
SK 5418		
SK 6418		
SK 7418		
SK 8418		
SK 9418		
SK 10418		
SK 11418		
SK 12418		

表 6 : MAXXDRIVE XJ 直交轴减速机概览

SK 49320		
SK 59320		
SK 15319		

表 7 : MAXXDRIVE 减速机特殊设计型式概览

双箱体减速机（选配项：WG）由两个单独减速器组合而成。例如型号为 SK 13307/7282 的双箱体减速机，等于由单体减速机 SK 13307 与 SK 7282 组成。对于附装式减速机，应注意“B 2000”中的相关说明

。



插图 1：二级直交轴减速机 MAXXDRIVE® XT

缩写	说明
A	从动端空心轴
B	紧固件
CC	冷却盘管
CS1-X	油/水冷却系统
CS2-X	油/气冷却系统
D	力矩臂
DB	干燥剂过滤器
DRY	针对带有标准轴承的安装位置 M5 (TrueDrywell) 的额外防漏油措施
EA	配有花键齿的从动空心轴
ED	弹性力矩臂 (参见产品铭牌 D 中的标注)
EF	纤维滤清器
EV	配有花键齿的从动实心轴
EW	配有花键齿的驱动轴
F	从动端法兰 B14
FAN-A	轴向风扇
FAN-R	径向风扇
FK	从动端法兰 B5
FV	通气滤清器
F1	推力滚子轴承(VL)
H	防护罩
H66	防护罩 IP66
IEC	IEC 标准电机附件
KL2	搅拌型专用设计 - 标准轴承
KL3	搅拌型专用设计 - 标准轴承 - 干井式密封 (Drywell)
KL4	搅拌型专用设计 - 标准轴承 - TrueDrywell 干井式密封
KL6	搅拌型专用设计 - 标准轴承 - TrueDrywell 干井式密封 - 底脚固定型
L	双侧从动实心轴
LC	滚子轴承采用喷油式循环润滑, 油位降低
LCX	滚子轴承和齿轮采用喷油式循环润滑, 油位显著降低
M	GRIPMAXX™
MC	电机支架
MF...	电机基座架

缩写	说明
MFB	附带制动器的电机基座架
MFK	附带弹性联轴器的电机基座架
MFT	附带液压联轴器的电机基座架
MO	测量装置和传感器
MS…	电机平衡杆
MSB	配有制动器的电机平衡杆
MSK	附带弹性联轴器的电机平衡杆
MST	附带液压联轴器的电机平衡杆
MT	电机座架
NEMA	NEMA 标准电机总成
OH	机油加热装置
OSG	油位目测镜
OST	油位显示器
OT	带油位显示的循环润滑油罐
PT100	温度传感器
R	逆止器
S	夹紧环
SAFOMI	纵向安装式减速机的无密封式电机适配接头
V	从动实心轴
VL	强化型轴承
VL2	搅拌型专用设计 - 强化型轴承
VL3	搅拌型专用设计 - 强化型轴承 - 干井式密封 (Drywell)
VL4	搅拌型专用设计 - 强化型轴承 - TrueDrywell 干井式密封
VL5	挤出机法兰盘专用设计
VL6	搅拌型专用设计 - 强化型轴承 - TrueDrywell 干井式密封 - 底脚固定型
W	W 接口实心输入轴
W2	二个自由的驱动轴轴颈
W3	三个自由的驱动轴轴颈
WG	前级减速器
WX	辅助驱动

表 8：设计型式和选配项

2.2 铭牌

产品铭牌必须稳固地装于减速机上，不得将其持久置于脏污环境中。如果产品铭牌字迹不清晰或已损坏，请联系诺德售后服务中心。

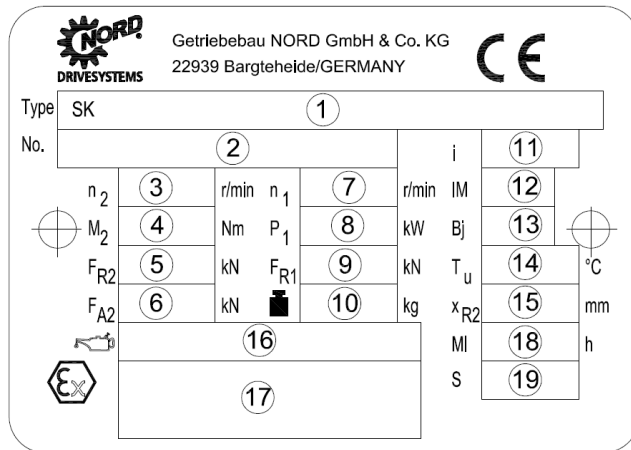


插图 2：铭牌

说明

- | | |
|------------------------------------|---|
| 1 诺德减速器类型 | 16 润滑油牌号和数量 |
| 2 序列号 | 17 符合 DIN EN ISO 80079-36 标准的标识： |
| 3 减速器额定输出转速 ¹⁾ | 1. 分组（总是 II，不适用于采矿业） |
| 4 减速器额定输出转矩 | 2. 类别（2G、3G（气体环境），或 2D、3D（多尘环境）） |
| 5 允许施加给减速器输出轴的最大径向力 | 3. 非电器（Ex h）或者防爆类型的标识（C，若有） |
| 6 允许施加给减速器输出轴的最大轴向力 | 4. 防爆分组（若有；气体环境：IIC, IIB；多尘环境：IIIC, IIIB） |
| 7 减速器输入轴和/或驱动电机的额定转速 ¹⁾ | 5. 有关温度等级（T1-T3 或燃气环境时的 T4）和/或表面最高温度（例如：多尘环境时的 125° C），或特殊表面最高温度，请参见另外的特殊技术资料 |
| 8 允许的最高驱动功率 | 6. EPL (设备保护级别) Gb, Db, Gc, Dc |
| 9 允许施加给减速器输入轴（附带选配项 W）的最大径向力 | 7. 在调试时注意特殊技术资料及/或温度测量（X） |
| 10 重量 | |
| 11 减速比 | |
| 12 安装方式 | |
| 13 制造年份 | 18 按运行时间计算的大修周期，或无量纲保养等级 CM 标注 |
| 14 减速机运行允许的环境温度范围 | |
| 15 径向力导入点位最大尺寸 F_{R2} | 19 特殊技术资料编号 |

1) 在不超过允许的最大驱动功率 P_1 的条件下，最高转速将比额定转速高出 10%

如果 FR_1 、 FR_2 、 FA_1 和 FA_2 栏空白，动力数值均为零。如果 x_{R2} 栏空白， FR_2 力作用于输出轴颈中心位置。

对于减速电机（带内置电机的齿轮箱），电机具备带有符合欧盟指令 2014/34/EU (ATEX) 单独标识的铭牌，电机标签也须与设备和机床的设计数据相匹配。

对于减速电机单元而言，减速机和电机的防爆等级中较低的适用于减速电机单元。

如果电机与变频器搭配运行，需要根据欧盟指令 2014/34/EU 获得电机与变频器搭配运行的批准。当搭配变频器运行时，电机和减速机的产品铭牌通常允许标注明显不同的额定转速。当电机接受市电供电而运行时，电机和减速机的产品铭牌上允许标注最大范围为 $\pm 60 \text{ min}^{-1}$ 的额定转速偏差。

3 搬运, 存放, 安装

3.1 减速机的搬运



注意重物的坠落风险

- 在吊升时不要使用电机处的吊环螺栓。
- 注意减速机的重心。

在搬运减速机时需小心谨慎。如果轴自由端受到碰撞, 可导致减速机内部受损。

不得给减速机施加额外的负荷。

使用合适的辅具, 例如桁架或类似工具用于减速机的吊运。对于不带吊环螺栓的减速机, 只允许用吊钩、吊带或吊链来搬运, 搬运时需与水平面保持 90 至 70 度角。

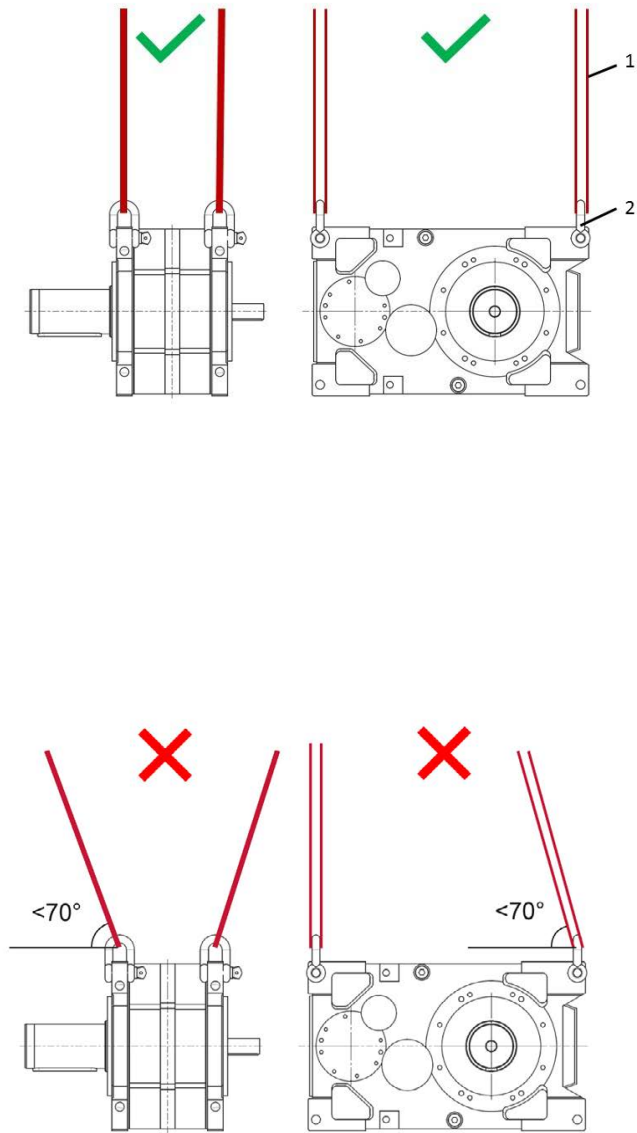
将已加注机油的减速机搬运到安装位置。

与环首螺栓的系挂连接, 不允许产生斜拉现象。如果必要, 可使用合适的活节式吊环。

在使用吊具之前, 应先进行检查。

以下分章节中的插图显示了减速机搬运的范例。

3.1.1 搬运标准减速机



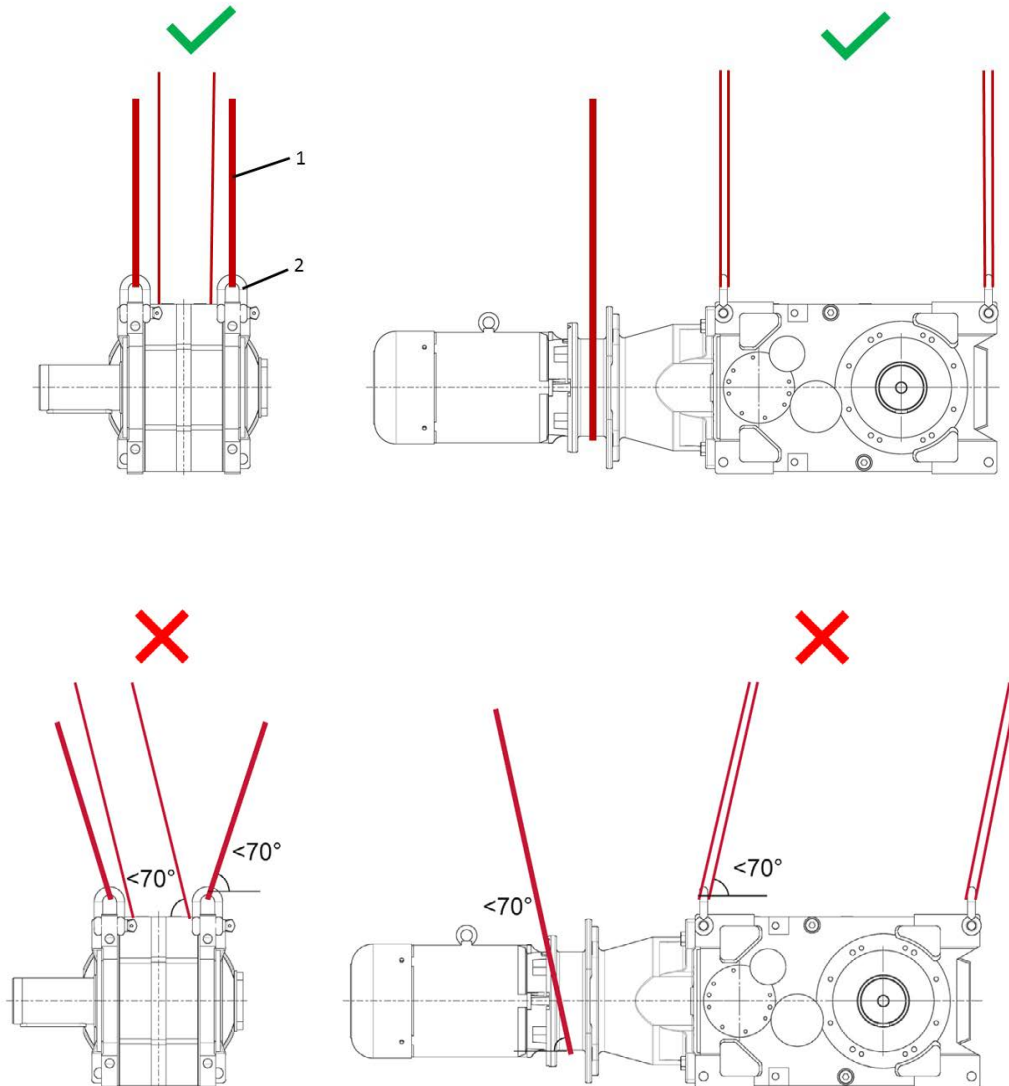
图例

- 1: 吊带
- 2: 吊耳
- ✗ : 不允许
- ✓ : 允许

插图 3 : 搬运标准减速机

3.1.2 搬运带有电机适配器的减速机

不允许将电机上的环首螺栓用于搬运。



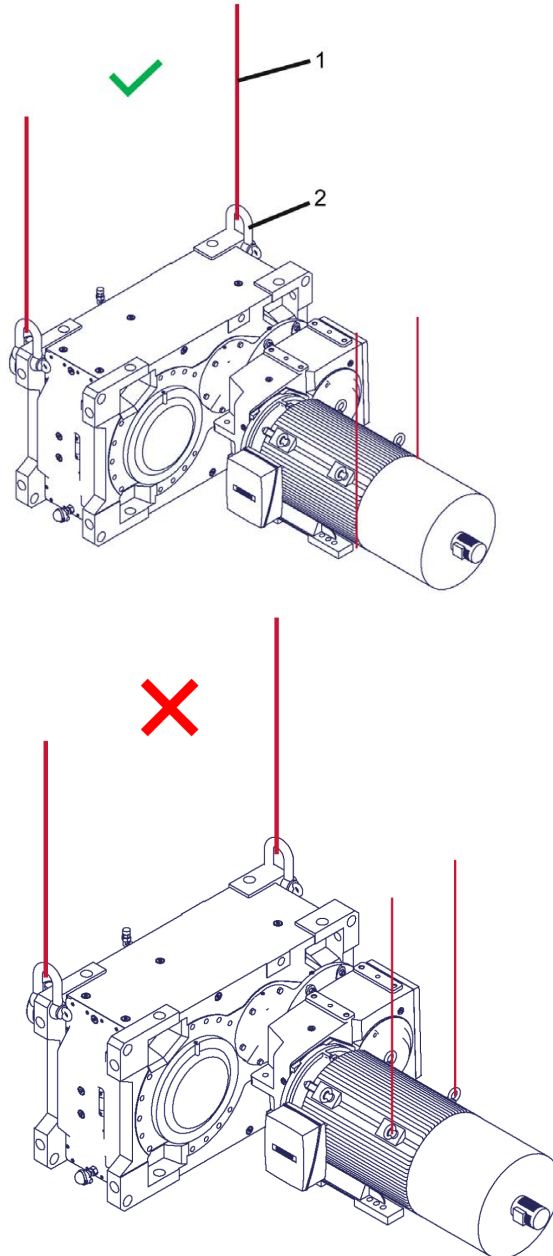
图例

- 1: 吊带
- 2: 吊耳
- ✗: 不允许
- ✓: 允许

插图 4：搬运带有电机适配器的减速机

3.1.3 搬运带有备用驱动装置或前级减速装置的减速机（选项：WG, WX）

不允许将备用驱动器、前级减速器或电机上的环首螺栓用于搬运。



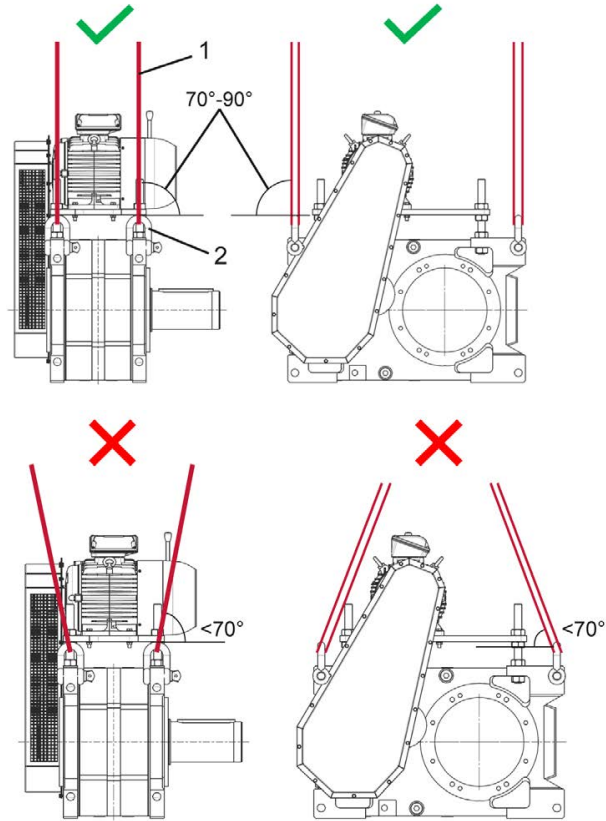
图例

- 1: 吊带
- 2: 吊耳
- ×: 不允许
- ✓: 允许

插图 5：搬运带有备用驱动装置或前级减速装置的减速机

3.1.4 搬运带有三角皮带传动装置的减速机

不允许将电机和电机座架上的环首螺栓用于搬运。



图例

- 1: 吊带
- 2: 吊耳
- ✗: 不允许
- ✓: 允许

插图 6 : 搬运带有三角皮带传动装置的减速机

3.1.5 搬运搅动型专用设计的减速机

不允许将电机上的环首螺栓用于搬运。

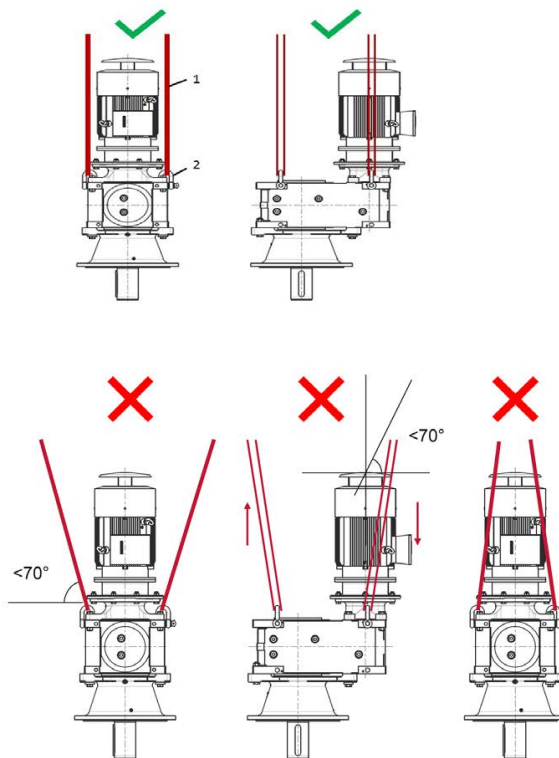
如果由于 IEC 附附件而无法使用钩环孔，则须使用特殊的系挂器具确保恰当运输。不得使用 DIN 580 和 DIN 582 标准的吊环螺栓。



警告

小心减速机倾斜或翻转导致人身受伤

- 注意驱动装置的重心所在。
- 尽量倾向垂直地搬运电机。



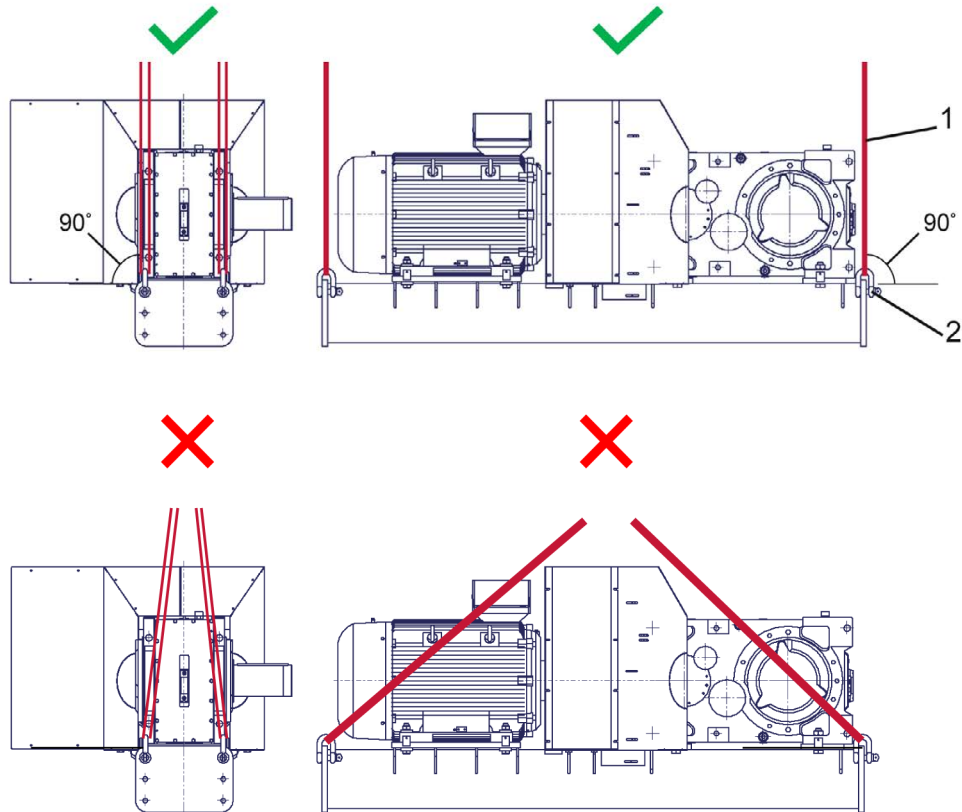
图例

- 1: 吊带
- 2: 吊耳
- ✗ 不允许
- ✓ 允许

插图 7：搬运搅动型专用设计的减速机

3.1.6 搬运装于电机平衡杆或基架上的减速机

装于电机平衡杆或基架上的减速机, 仅允许用吊钩与吊带, 或用垂直张紧的吊链来搬运。只可使用电机平衡杆或基架处的系挂点。



图例

- 1: 吊带
- 2: 吊耳
- ✗ : 不允许
- ✓ : 允许

插图 8 : 搬运装于电机平衡杆或基架上的减速机

3.2 存放与停用

3.2.1 一般措施

- 减速机需存放于相对湿度低于 60% 的干燥空间内。
- 减速机的存放环境温度需为 -5°C 至 $+50^{\circ}\text{C}$ 之间，并且无强烈的温差变化。
- 不得将减速机暴露于阳光直射或紫外光辐射之下。
- 周围没有腐蚀或侵蚀性物质（不洁空气，臭氧，气体，溶解剂，酸，碱，盐，放射性物质）。
- 不得让减速机承受振动或震动。
- 将减速机按安装方式存放（参见章节 7.1 "结构形式和安装位置"）。需采取防止倾翻的预防措施。

3.2.2 存放与停用时间超过 3 个月

在遵照段落“3.2.1 "一般措施"”中的说明之余，还应注意采取以下措施。

- 修补涂漆面损伤。检查法兰接合面、轴端面和不上漆光面是否已涂抹合适的防腐剂。若没有，就应涂上合适的防腐剂。
- 封闭减速机上的所有开孔。
- 传动轴必须每隔三个月至少转动一圈，以改变轴承内的齿部和滚动体的接触位置。

在此，不得将减速机直接连线（direct online），以避免滚动体滑行。

- 对于循环润滑式减速机（选项：LC, LCX），必须需每隔三个月启动一次电动泵。在此，不得将减速机和油泵直接连线（direct online）。转速必须依次增加达到铭牌标称速度的 50%，以避免油泵及润滑管路在冷启动期间压力过高。
- 定期检查内部防腐情况。相关零件必须涂抹油料。

3.2.3 存放与停用时间超过 9 个月

在特定条件下，存放时间可长达 2 至 3 年。给定的存放时间仅为参考值，实际的存放时间因当地条件而异。在遵照段落“3.2.1 "一般措施"”和“3.2.2 "存放与停用时间超过 3 个月"”中的说明之余，还应注意采取以下措施。

如果需要长时间存放，减速机在供货之前可以做好相应的预备。这些减速机已完全加注润滑剂，机油已掺有 VCI 防腐剂或已加注少量 VCI 浓缩液。与此相关的详细信息，可参见机壳上的标签。

启用前的减速机状态和长时间存放场所：

- 减速机的存放环境温度需为 -5°C 至 $+40^{\circ}\text{C}$ 之间, 并且无强烈的温差变化。
- 检查排气螺塞是否附有密封条。存放期间, 不得将其去除。
- 将减速机存放在干燥环境内。当相对湿度低于 60%和 50%时, 减速机的存放时间可分别长达 2 年和 3 年。
- 在热带地区使用的减速机应防止虫蛀蚀。
- 对减速器附件, 如电机、制动器、联轴器、传动皮带和冷却机组, 必须根据其各自使用说明书中的要求采取长时间存放的保护措施。
- 如果减速机已带有适合长时间存放的 VCI 浓缩液, 必须在最迟两年后更换 VCI 浓缩液, 并通过转动驱动轴使机油均匀分布。

在 4 "试运行"中所列的预备工作之余, 在启用前还须采取以下措施：

- 检查减速机是否存在外部损伤。
- 当存放时间超过两年, 或者存放温度超过许可范围 -5°C 至 $+40^{\circ}\text{C}$, 在启用之前就须更换减速机内已有的润滑剂。
- 当减速机已注满机油时, 必须适当降低油位 (因具体机型而异)。有关具体的润滑剂数量和品种, 请参见产品铭牌中的相关说明。
- 当减速机未加注润滑油时, 在启用减速机之前必须根据章节“5.2.6 "油位"”中的说明适量补加并检查。
VCI 浓缩液可留在减速机内。VCI 浓缩液不能混合聚乙二醇基润滑剂。因此当采用聚乙二醇基润滑剂时, 就必须先清除减速机内的 VCI 浓缩液。如果搭配 VCI 添加剂, 仅可采用产品铭牌中给定的或经诺德集团认可的油种 (参见章节 7.3.2 "齿轮油")。
- 对于 VL2/KL2 至 VL6/KL6 等选配项, 如果减速机存储时间已超过 2 年, 必须给下部从动端法兰内的轴承添加润滑脂。当停用时间超过 9 个月, 润滑脂使用寿命将会缩短 (参见章节 5.2.16 "从动端法兰内轴承补加润滑脂 (选项: VL2/3/4/6, KL2/3/4/6) ")。
- 配带 VCI 浓缩液 (用于长期存放) 的减速机应整体保持密闭。在启用减速机之前, 应装上透气装置, 并在必要时将其解锁。至于具体装配位置, 可参见项目尺寸规格表。

3.3 检查结构形式

只允许按给定的结构形式使用变频器。在产品铭牌上已标明允许的结构形式（IM）。型号铭牌的 IM 栏具有缩写“UN”的变频器，无结构形式的限制。章节 7.1 "结构形式和安装位置" 里带有各相关变频器型号的结构形式。若 IM 栏填写有 X 符号，必须注意遵循特殊应用技术资料（S 栏标有相应编号）。

需确保产品铭牌标注的结构形式与实际装配位置一致，并且该装配位置在运行过程中不会发生变化。

对于变频电机，还要注意参考电机的使用说明书。

3.4 准备安装

3.4.1 检查损伤

在收货时，应检查是否存在运输造成的损坏或包装损坏。特别需要检查轴封和密封帽的完好性。若发现损伤，应立即通知相关的运输企业。

如果发现诸如泄漏等的受损情况，就不应将驱动器投入使用。

3.4.2 去除腐蚀剂

在交予运输之前，应给驱动装置的所有光面和轴面涂抹防腐剂。

开始安装前，应彻底清除所有轴面、法兰接触面和变频器螺接面中的防腐剂和脏污物（例如：残余油漆）。

3.4.3 检查旋转方向

如果旋转方向错误可导致危害或损伤，在试运行前应与机器搭配安装之前应检查从动轴的旋转方向是否正确。检查确定运行时的正确旋转方向。

若变频器配有内置逆止器，将驱动电机切换到被闭锁的旋转方向可导致变频器受损。带有逆止器的变频机会在输入和输出端标有旋转方向的箭头。箭头顶端应指向变频机的旋转方向。在连接电机时，或在控制电机时，例如可通过检查旋转方向，确保变频器旋转方向与规定一致。

3.4.4 检查环境条件

检查确定设备安装地点不存在侵蚀性或腐蚀性物料，或在以后的实际运行过程中不存在可对金属件、润滑剂或合成橡胶造成腐蚀的物质。如果不能排除这些物质的存在，应与诺德集团联系商量对策。

变频器且尤其是其轴封圈，应预防直接受到日光照射。

3.4.5 安装工作油箱 (选项 OT)

工作油箱 (选项: OT) 在减速机出厂时一般已经装配完毕。如果并非这样, 可从项目尺寸规格表提取有关的预定位置。

3.4.6 纵向安装式减速机的无密封适配接头 (选配项: SAFOMI)

SAFOMI 电机适配接头在出厂时处于封闭状态。您应将减速机送至指定安装位置, 接着小心地取下密封盖。

注意!

谨防损伤轴承、齿轮和转轴。

减速机内有杂质可导致轴承、齿轮和转轴受损。

- 应防止杂质进入减速机内。

3.5 减速机安装

! 危险



爆炸风险

- 在安装减速机时, 不得存在爆炸性气体。

注意!

轴承和齿部损伤

- 不得对减速机进行焊接。
- 不得将减速机用作焊接工作的接地点。

设备安装地点必须具备以下条件, 以使运行时不会出现过热:

- 减速机四个侧面都有良好的通风。
- 风扇的进气口必须具有 30° 的自由空间。
- 不得将减速机遮蔽或覆盖。
- 不得将减速机暴露在强烈辐射之下。
- 其他机组排出的热气不会影响减速机。
- 供减速器固定用的基座或法兰板在机器运行时不得导热到减速器。
- 减速器所在区域不得存在扬尘。

如果无法遵守上述条件，应与诺德公司协商解决。

供减速器固定用的基座应具有振动小、抗扭曲和平直等特点。基座处的螺接面必须具备符合要求的水平精度（参见章节 7.5 "螺接面公差"）。基座设计必须与减速器的重量和扭矩一致，且应兼顾会给减速机产生的应力影响。底座硬度不足可导致减速机在运行过程中发生径向及/或轴向偏移，而这些偏移在静止状态下是不能察觉的。当地脚螺栓或滑动块将减速机固定在一个混凝土基座上时，应在地基里预备好相应的凹口。在浇注夹轨时，应注意它需与混凝土基座对齐。

减速器必须精确对准需被驱动的机器主轴，以避免扭曲造成额外动力传导到减速器内。转轴、轴承和联轴器的使用寿命很大程度上受轴对准精度的影响。因此在找正过程中应总是力求达到零误差。可从项目尺寸规格表查找轴端容差和法兰接合尺寸。也请注意所用联轴器的使用说明书中的要求。

用所用螺栓将减速机固紧。为此需准备最低质量为 8.8 的螺栓。用恰当的力矩将螺栓拧紧（参见章节 7.4 "拧紧力矩"）。

对减速机外壳进行接地。减速电机应通过电机接口保证可靠接地。

3.6 轮毂与齿轮轴组装（选项：V, L）



温度升高或火花可带来爆炸风险



当出现不利的剪力时，可导致减速器不恰当地升温。这可导致轴承、齿轮、外壳受损以及出现火花。

- 剪力尽可能靠近减速器进行传递。

在实心轴型式（选配项：V, L）中，驱动轴和从动轴分别配有一个符合 DIN 6885 标准的封闭式棱键槽和一个 DIN 332 标准的定位孔。

供货范围已经包括所述的棱键 6885-A。

注意！

轴向力有可能导致减速机损坏

若安装不恰当，可导致轴承、齿轮、转轴或外壳受损。

- 使用合适的拉拔装置。
- 不要用锤子敲打轮毂。

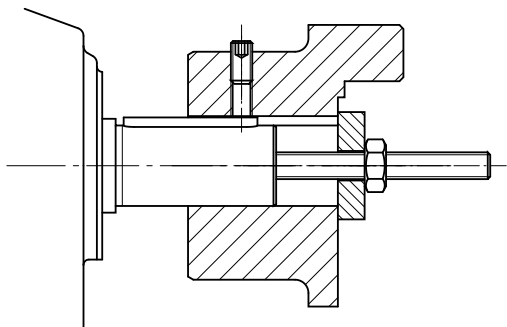


插图 9：简单的安装设备工具示例

安装时，需注意轴线之间的相互精确对准。需遵守制造商给定的公差。

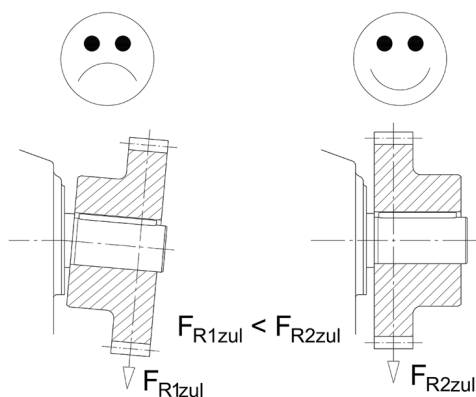
i 说明

在进行套入时，应采用轴正面的螺纹。如果您已预先给轮毂涂抹润滑剂，或者将轮毂加热至大约 100°C ，就可降低安装难度。

按照联轴器装配指南对联轴器进行正确定位（参见具体项目图纸）。如果图纸上没有相关定位说明，应使联轴器与电机主轴的轴端保持齐平。

驱动端和从动端仅允许向减速机传递最大径向剪力 F_{R1} 和 F_{R2} 及轴向力 F_{A2} （参见产品铭牌）。应特别注意传动皮带和链条的恰当张紧度。

不允许发生轮毂失衡产生额外负荷的现象。



剪力尽可能靠近减速机地传递。当输入轴带有自由端（选项 W）时，允许的最大剪力 F_{R1} 是相对于剪力导入自由端轴径的中心而言。输出轴中的导入剪力 F_{R2} 不得大于 x_{R2} 。若铭牌标注有剪力 F_{R2} ，但未标有 x_{R2} ，则由轴颈中心承受导入力。

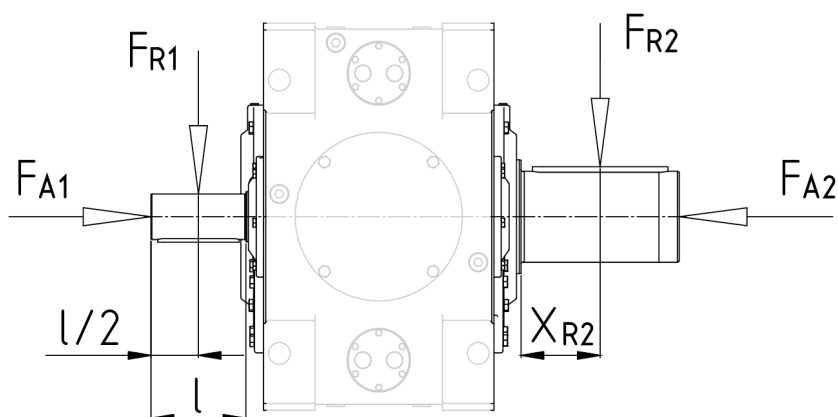


插图 10：允许施加给驱动轴和从动轴的导入力

3.7 安装空心轴减速机（选配项：A, EA）

注意！

轴向力有可能导致减速机损坏

若安装不恰当，可导致轴承、齿轮、转轴或外壳受损。

- 在开始安装前，检查空心轴和机器轴的托座和边缘是否损坏，必要时进行修整。
- 使用合适的拉拔装置。
- 不要用锤子敲打轮毂。
- 在卡套安装之前和期间，空心轴必须与机器轴精确对准。空心轴不得存在卷边现象。

为了确保可靠的传力，必须配备足够长度的机床实心轴棱键。当使用花键齿（选配项 EA）时，机床实心轴齿部的尺寸和公差必须正确匹配。

安装之前先给转轴和轮毂涂抹具有防锈功能的润滑剂（例如：诺德防腐剂 089 00099），就可降低安装和以后的拆卸难度。安装完毕后，多余的润滑剂有可能流出并滴落。在经过大约 24 小时的磨合后，应在输出轴处进行彻底清洁。

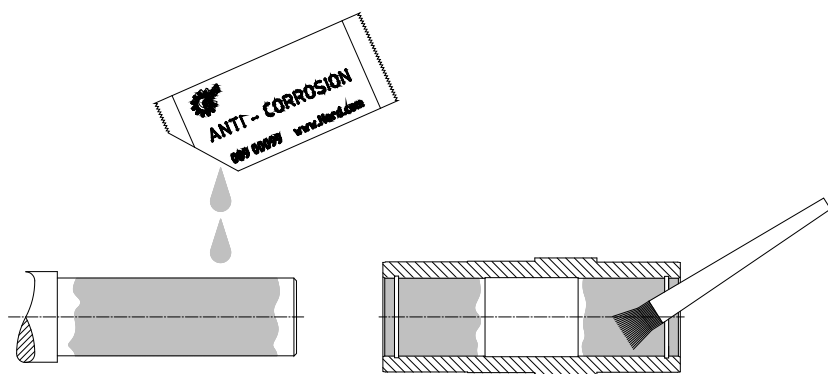


插图 11：将润滑剂涂抹在转轴和轮毂上

3.7.1 利用紧固件安装空心轴 (选配项: B)

利用紧固单元 (选配项 B) 可使减速机固紧在带有或不带轴肩的轴上。用合适的力矩将螺栓拧紧 (参见章节 7.4 "拧紧力矩")。

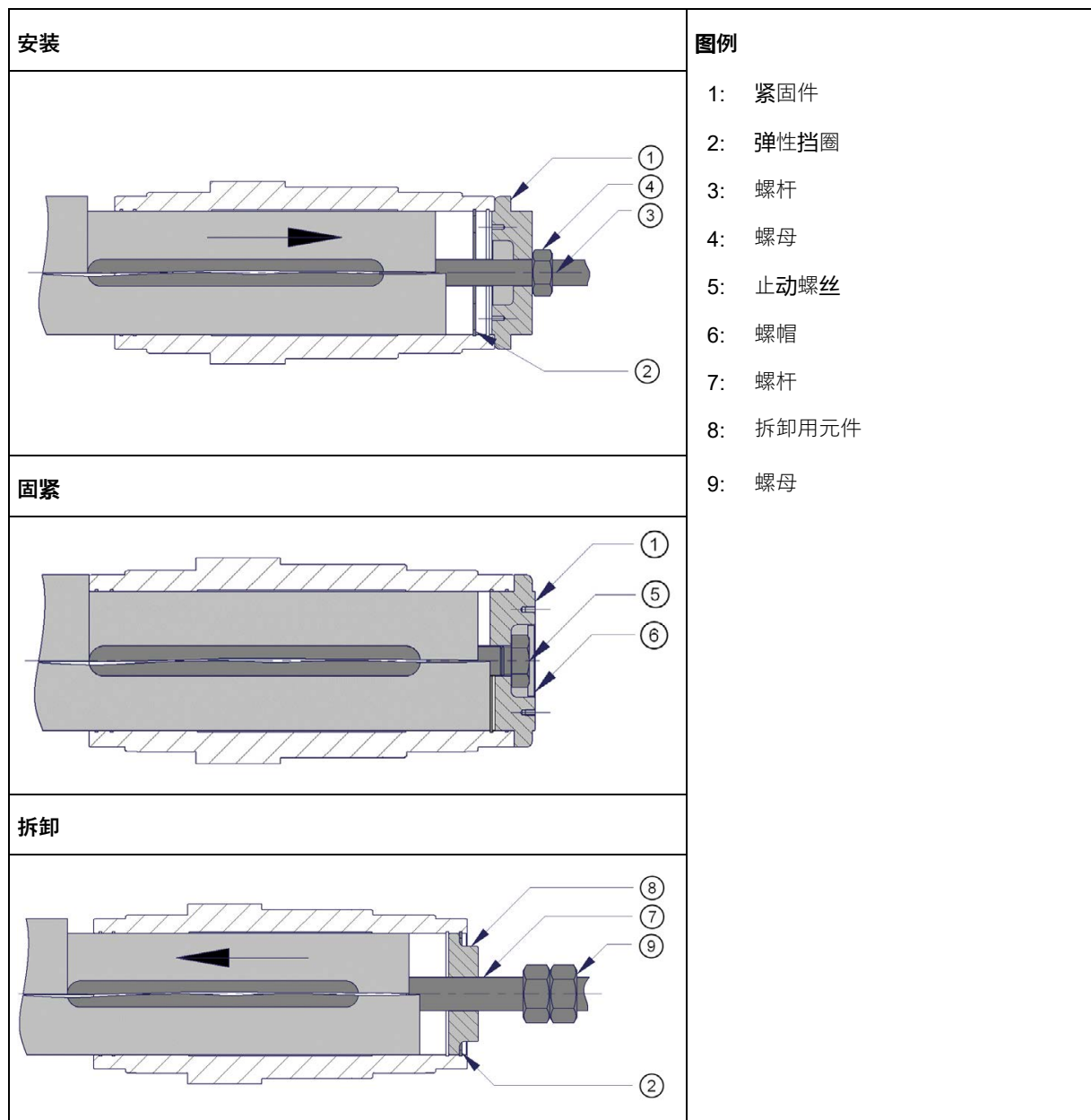


插图 12: 紧固单元的安装和拆卸 (示意图)

具体安装方式因轴型式而异。

安装

带有轴肩的型式：

1. 借助**紧固单元(1)**、**螺纹杆(3)**和**螺母(4)**使空心轴抵靠轴肩止档位。

不带轴肩的型式：

1. 将合适的**弹性挡圈(2)**嵌入轴内止动凹槽。
2. 借助**紧固单元(1)**、**螺纹杆(3)**和**螺母(4)**使空心轴抵靠**弹性挡圈(2)**止挡位。

固紧

带有轴肩的型式：

1. 将**紧固单元(1)**的较长定位直径段嵌入轴内，然后用**锁紧螺栓(5)**固定。

不带轴肩的型式：

1. 将**紧固单元(1)**的较长定位直径段嵌入轴内，然后用**锁紧螺栓(5)**固定。**紧固单元(1)**必须全面贴靠于空心轴正面。

拆卸

1. 将**拆装单元(8)**安放于轴端面上。
2. 将合适的**弹性挡圈(2)**嵌入空心轴外侧的止动凹槽，然后通过**弹性挡圈**使**拆装单元**定位。
3. 将**螺纹杆(7)**拧入**拆装单元(8)**，以便从机器轴中拆出减速机。

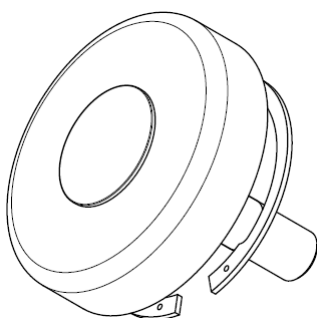


插图 13：紧固单元（举例）

3.7.2 安装配有锁紧盘的空心轴 (选配项: S)

注意!

锁紧盘安装不当可导致减速机受损

- 在实心轴还未装入时, 不要拧紧夹紧螺栓。因为有可能导致空心轴持久变形。

采取保护措施防止灰尘、脏物和潮湿渗入配有锁紧盘的空心轴。诺德集团推荐采用选配项 H/H66 (参见章节 3.12 "安装导气板防护罩 (选配项: H, H66, FAN, MF..., MS...)")。

锁紧盘为即装即用式。在安装减速器之前, 无需再将其分离。

实心轴的材质必须具备最小 360 N/mm^2 的屈服极限。这点用于避免发生夹紧力造成持久变形的现象。

请务必参阅锁紧盘生产商的说明书。

首要条件

- 空心轴必须绝对不带有润滑脂。
- 标准的机器实心轴必须绝对不带有润滑脂。
- 如果尺寸规格表没有特别说明, 实心轴的外直径在小于或等于 160 毫米时的公差为 h6, 大于 160 毫米时公差为 g6。此配合度必须符合 DIN EN ISO 286-2 标准要求。

双体式锁紧盘的安装流程

说明

安装受行程控制。

因此无需使用扭力扳手!

- 拆下防护罩 (若有)。
- 松开锁紧盘的夹紧螺栓, 但不取出。用手重新拧紧夹紧螺栓, 直至法兰与内环之间没有间隙。
- 将锁紧盘套入空心轴至规定位置。有关具体的规定位置, 可参见项目尺寸规格表。
- 如果是带有铜质套筒的特种空心轴, 给机器实心轴涂抹润滑脂, 具体涂抹范围为后来会与空心轴衬套相接触的位置 (参见插图 14)。不要给铜质衬套涂抹润滑脂。锁紧盘的加紧座必须保持无油脂。

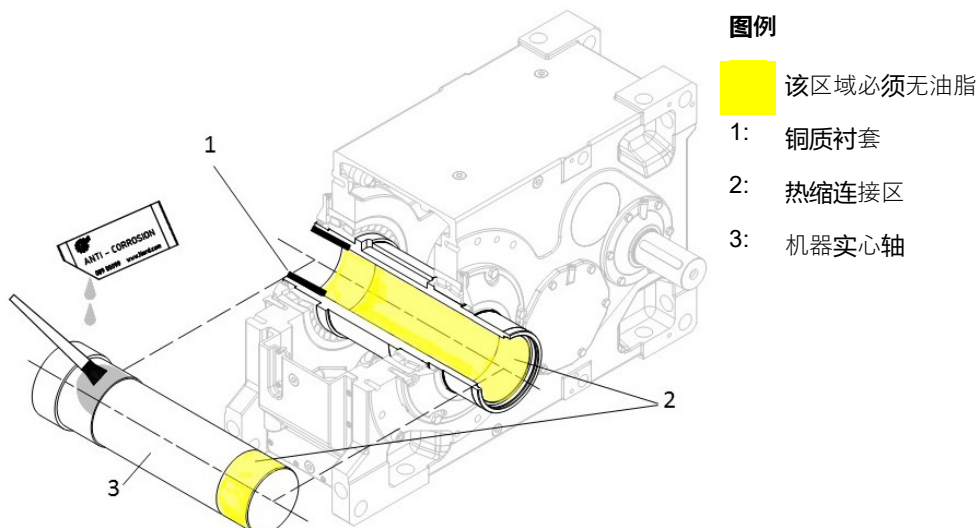


插图 14：安装与附带热缩盘的特种空心轴搭配的机床实心轴

如果是标准空心轴，则不要对机器实心轴涂抹任何润滑脂。

5. 将机器实心轴插入空心轴内，将热缩接合区完全占满。
6. 按循序并沿顺时针将锁紧盘夹紧螺栓拧紧，每个循环分别将螺栓转动约 1/4 圈。
7. 在拧紧夹紧螺栓后，必须确保螺接侧的内环端面与外环端面齐平密合。应目测检查热缩盘的固紧状态（参见插图 15）。

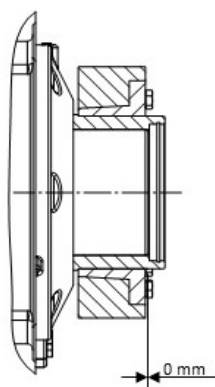


插图 15：已安装的锁紧盘

8. 对减速机空心轴和机床实心轴划线做标记，以便以后可辨认这些轴在承受负荷时的滑移程度。

标准拆卸步骤：

1. **按顺序**并沿**顺时针**将**锁紧盘**夹紧螺栓松开, 通过多个旋拧循环完成并且各转动约 $\frac{1}{4}$ 圈。不要将夹紧螺栓从螺纹中取出。
2. 如果**外环**在所有螺栓旋转大约一圈后不能自行从**内环**分离, 可通过防松螺纹使**外环**松开。为此需将必要数量的夹紧螺栓均匀拧入防松螺纹内, 直至**外环**与**内环**分离为止。
3. 顶出减速器空心轴使其脱离机器实心轴。

假若锁紧盘已经长时间使用, 或者已变脏, 那么在重新安装之前应将其拆开并进行清洁。检查锁紧盘是否存在损伤或腐蚀。更换已经状态异常的受损零部件。

有关相关的修理措施, 请参见锁紧盘制造商提供的使用说明书。

3.8 安装法兰接装式减速机 (选配: F, FK, VL2/3/4/5, KL2/3/4)

注意!

卡紧可导致减速机受损

- 法兰接装式减速机只允许通过法兰与需被驱动的机床螺接。

必须根据章节“7.5 螺接面公差”中指明的公差制作需被驱动机器的螺接面。需被驱动机器的法兰必须具有振动小、抗扭曲的特点。

有关孔圆直径以及减速机法兰中的螺纹孔数量和尺寸, 可参见项目尺寸规格表。

两个法兰的螺接面必须干净无污。

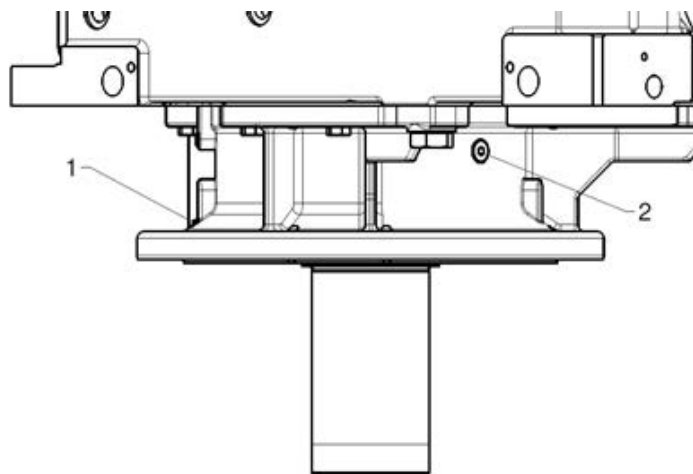
3.8.1 搅拌业专用型 (选配项: VL2, KL2)

该选配项提供加强型从动端轴承, 且附带加长的轴承间距。它可承受很大的径向力和轴向力, 并且具有更长的使用寿命。

当采用选配项 VL2 时, 下侧轴承为超标准尺寸的双排式自动调心滚子轴承。

当采用选项 KL2 时, 下侧轴承为圆锥滚子轴承。

法兰设有一个用于下侧轴承的注油嘴和一个螺塞, 凭借该螺塞可使多余的润滑脂从润滑脂贮藏腔流出。



图例

- 1: 润滑脂注入嘴
- 2: 润滑脂外排螺塞

插图 16 : 选配项 VL2

3.8.2 附带干井式密封的搅拌业专用型 (选配项 : VL3, KL3)

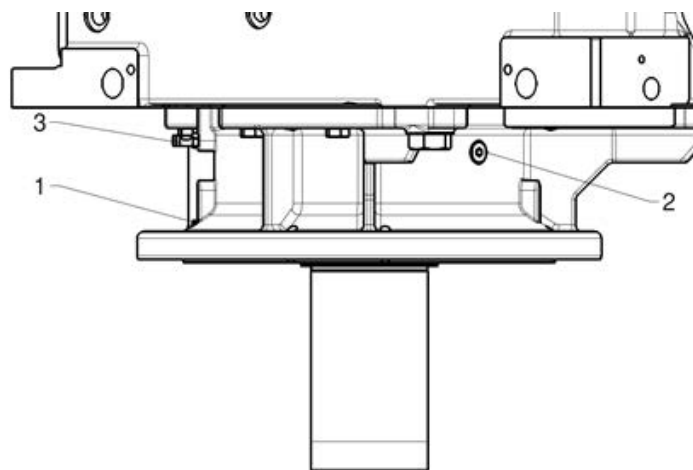
注意!

定期检查漏油指示装置 (参见章节 5.2.6.5 "检查漏油显示仪 (选配项: VL3, KL3 带干井式密封)")。

该选配项具有与选配项 VL2/KL2 相同的大小尺寸和负载极限 (参见 3.8.1 搅拌业专用型 (选配项: VL2, KL2))。

两者的差异, 在于下侧滚子轴承的范围内由于两个径向轴封圈的密封作用而形成了一个无油空腔。下侧轴承的下方还具有附加的气密装置。这种结构形式称为干井式密封。它使得减速器外面出现机油之前, 可被识别为泄漏。通过法兰处的油位目测镜可以观察是否漏油。

下侧轴承受润滑脂的润滑。出厂时已经加注润滑脂, 以后只需定期更换 (参见章节 5.1 "检查和保养周期")。



图例

- 1: 润滑脂注入嘴
- 2: 润滑脂外排螺塞
- 3: 漏油显示仪

插图 17 : 选配项 VL3/KL3 和 VL4/KL4

3.8.3 附带 TrueDrywell 干井式密封的搅拌业专用型 (选配项: VL4, KL4)

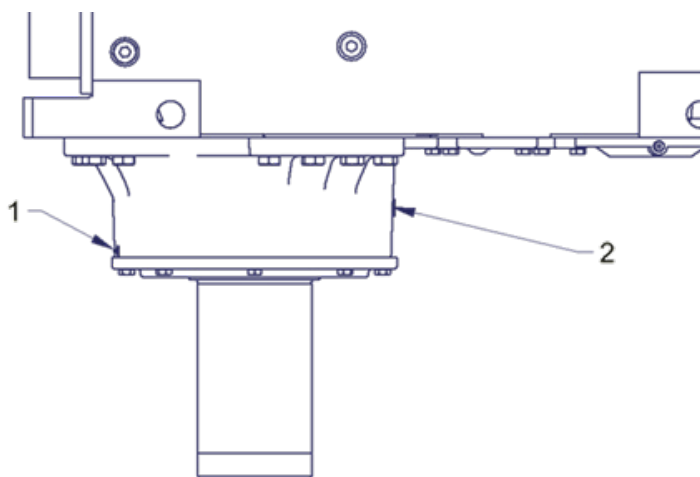
相对于选配项 VL3 和 KL3 (参见 3.8.2 附带干井式密封的搅拌业专用型 (选配项: VL3, KL3)), 这里的选配项还设有额外的防泄漏保护措施 (参见章节 3.9 "带有 TrueDrywell 干井式密封的减速机 (选配项: VL4, KL4, VL6, KL6, DRY)")。通过油位保持管, 再附加一个 V 形密封圈和多个 O 形圈可以降低泄漏风险。再通过必要的油位下降, 可尽量减少搅油损失。

3.8.4 挤出机法兰型 (选配项: VL5)

挤出机法兰型将客户自定的法兰、空心轴尺寸以及径向、轴向公差与两个或三个不同标准的轴向自位式推力滚子轴承相结合。

3.8.5 附带 TrueDrywell 干井式密封和底脚固定装置的搅拌业专用型 (选配项: VL6, KL6)

该选配项包括选配项 VL4 / KL4 的全套内部元件 (参见 3.8.3 附带 TrueDrywell 干井式密封的搅拌业专用型 (选配项: VL4, KL4))。这些单元装于不带法兰的加装壳体内。



图例

- 1: 润滑脂注入嘴
- 2: 润滑脂外排螺塞

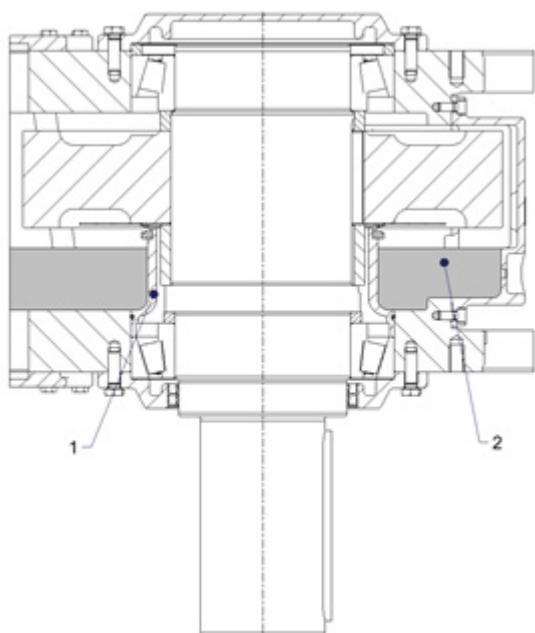
插图 18 : 选配项 VL6/CL6

3.9 带有 TrueDrywell 干井式密封的减速机 (选配项: VL4, KL4, VL6, KL6, DRY)

注意!

脂式润滑的从动端轴承通过油位保持管防止机油进入。溢出的机油可通过油位保持管排出。

为了避免下侧从动端轴承流出机油，减速机的油位已被降低。下侧从动端轴承通过油位保持管与油槽分离。该轴承受润滑脂润滑。出厂时已经加注润滑脂，以后只需定期更换（参见章节 5.1 "检查和保养周期"）。其余的滚子轴承和齿轮接受增压式循环润滑（利用电机或法兰泵）。



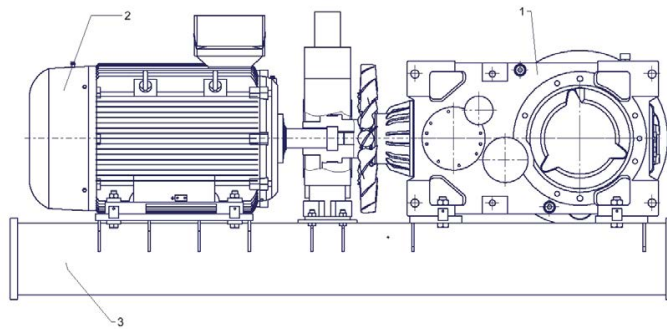
图例

- 1: 油位保持管
- 2: 油位

插图 19: 原理图 (选配项: DRY)

3.10 电机基座架 (选配项: MF)

电机基座架为钢结构, 适合承载已经预装好的驱动装置整体的卧式安装。它用于容置减速机、联轴器、电机和可能有的机械式制动器等结构, 并且包括相关必需的防护装置 (例如: 护罩, 选配项 H)。钢结构受多个底脚固定装置的支撑。



图例

- 1: 减速机
- 2: 电机
- 3: 基座架

整体安装

不允许出现的卡紧、翘曲现象和稳定性不足可损坏减速机及其附装组件。它们对齿轮的接触方式以及轴承上的负载有重大影响, 从而对减速器的使用寿命产生重大影响。

电机和减速机之间的部件, 例如液力耦合器或制动器, 出厂时都已预先设定。在调试减速机前, 应根据制造商的技术资料检查这些组件的找正和设置状况, 必要时修正。找平不恰当会导致减速机及其附装件提前失去功效。

将驱动装置整体水平地安放并安装。注意基座和扭矩横撑需具备充足的设计尺寸。允许的最大翘曲度为每米长度 0.1 mm。

注意轴与机器连接时的对准找正状况, 不得存在卡紧现象。

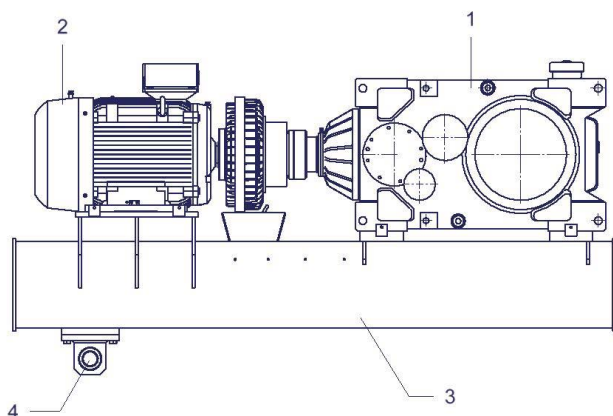
注意具体订单里有关制动组件和联轴组件的尺寸规格和/或项目确认, 以及所有组件的安装/使用说明书中的整体安装指南。

有关电机基座架安装的其他说明

- 有关附带弹性从动端离合器的实心轴详情, 请参见章节 3.6 "轮毂与齿轮轴组装 (选项: V, L) "

3.11 电机平衡杆（选配项：MS）

电机平衡杆为钢结构，适合承载已经预装好的驱动装置整体的卧式安装。它用于容置减速器、联轴器、电机和可能有的机械式制动器等结构，并且包括相关必需的防护装置（例如：护罩，选配项 H）。钢结构受从动轴和扭矩横撑的支撑。



图例

- 1: 减速器
- 2: 电机
- 3: 减速器平衡杆
- 4: 弹性元件（支承衬套）

整体安装

不允许出现的卡紧、翘曲现象和稳定性不足可损坏减速器及其附装组件。它们对齿轮的接触方式以及轴承上的负载有重大影响，从而对减速器的使用寿命产生重大影响。

电机和减速机之间的部件，例如液力耦合器或制动器，出厂时都已预先设定。在调试减速机前，应根据制造商的技术资料检查这些组件的找正和设置状况，必要时修正。找平不恰当会导致减速机及其附装件提前失去功效。

将驱动装置整体水平地安放并安装。注意基座和扭矩横撑需具备充足的设计尺寸。允许的最大翘曲度为每米长度 0.1 mm。

注意轴与机器连接时的对准找正状况，不得存在卡紧现象。

注意具体订单里有关制动组件和联轴组件的尺寸规格和/或项目确认，以及所有组件的安装/使用说明书中的整体安装指南。

有关电机平衡杆安装的其他说明

- 有关套入空心轴 (选配项: A, EA) 上的套接式减速机的详情, 参见章节 3.7 "安装空心轴减速机 (选配项: A, EA) "
- 有关附带法兰离合器的实心轴详情, 请参见章节 3.6 "轮毂与齿轮轴组装 (选项: V, L) "
- 有关带有紧固件 (选配项: B) 的空心轴详情, 参见章节 3.7 "安装空心轴减速机 (选配项: A, EA) "
- 有关带有锁紧盘 (选配项: S) 的空心轴详情, 参见章节 3.7.2 "安装配有锁紧盘的空心轴 (选配项: S) "

对于用于支撑弹性元件的销子, 诺德集团推荐采用密接度 G6。

为了便于安装和预防生锈, 可在弹性元件的内径处涂抹一种合适的润滑剂。

弹性元件由弹性塑料制成, 适合用于最高 40° C 的温度环境。对于因安装导致的微小偏移, 可利用弹性元件予以补偿。相关的数据可从生产商提供的说明书中获取。

3.12 安装导气板防护罩 (选配项: H, H66, FAN, MF., MS...)



危险



预防磨削性防护罩损坏带来的爆炸风险

- 在开始安装前, 应检查防护罩是否存在运输造成的损伤, 例如隆起或翘曲。
- 不要使用已经破损的防护罩。

防护罩视具体用途而定并基于以下原因而安装:

- 人身保护 (避免接触机器旋转件) (选配项: H)
- 避免减速机部件 (例如: 密封件) 受到多尘环境的侵害 (选配项: H66)

诺德的风扇护罩和导气板确保为减速机提供足够的气流 (选项: FAN)。

注意！

安装不当可导致减速器损坏

- 风扇不允许碰触导气罩。

说明

- 保持防护罩和导气板干净无尘。
- 用一把硬毛刷清除风扇叶轮、导气罩和面罩上的粘附脏物。
- 切勿将高压清洗装置用于清洁防护罩、导气板和面罩。

使用所有固定螺栓。给固定螺栓涂上防松胶，例如 Loctite 242 和 Loxeal 54-03。用合适的扭矩拧紧固定螺栓（参见章节 7.4 "拧紧力矩"）。

3.13 标准电机组装（选配项：IEC, NEMA, SAFOMI, F1）

危险

爆炸风险



- 仅允许安装标准电机，且电机铭牌上需标有对应 ATEX 分区足够的类别。
- ATEX 类别为 2D（参见 ATEX 标识，减速机型号铭牌中的最后一行）的减速机，其电机必须具备防护等级 IP6x。

注意！

驱动器故障

安装不当可导致驱动器出现故障。

- 安装时应注意联轴器的位置是否正确。

不得超过下表所述的电机重量和尺度“X max”：

IEC 和 NEMA 接口最大允许的电机重量								
IEC	132	160	180	200	225	250	280	315
NEMA	210T	250T	280T	324T	326T	365T		
重心 X max1) [mm]	200	259	300	330	370	408	465	615
重量 [kg]	100	200	250	350	500	700	1000	1500

1) 参见涉及尺度“X max”的插图 20

表 9 : 搭配 IEC 或 NEMA 时的电机重量

搭配 TRANSNORM 输送机时的允许最大电机重量								
TRANSNORM 输送机	315	355						
重心 X max1) [mm]	615	615						
重量 [kg]	1500	1500						

1) 参见涉及尺度“X max”的插图 20

表 10 : 搭配 TRANSNORM 输送机时的电机重量

如果超过了表列给定值, 应与诺德公司协商解决。

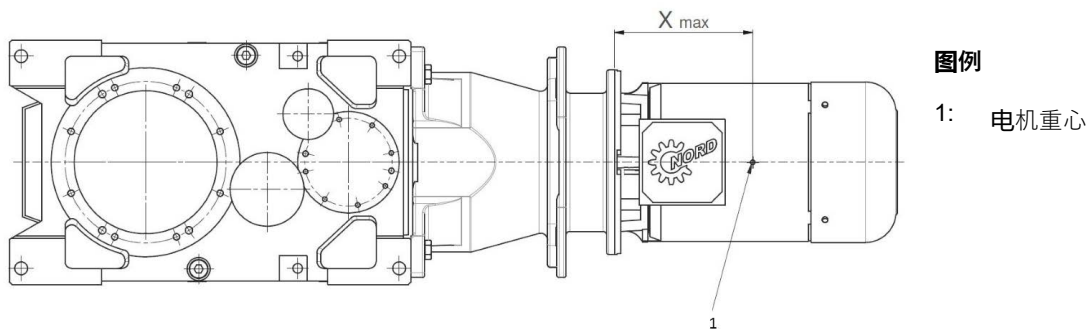


插图 20 : 电机重心

3.13.1 配带标准爪齿式联轴器的电机安装流程（选配项：IEC, NEMA）

同时注意联轴器的单独技术资料。

如果使用其他类型的联轴器，应从相关生产商提供的说明书中提取安装流程指南。

1. 清洁电机轴、电机法兰接合面和电机适配接头。检查是否有破损。检查电机本身及其适配接头的紧固尺寸和公差。
2. 将联轴副套入电机轴，使电机棱键与联轴副凹槽啮合。
3. 参照电机制造商的说明将联轴副套入电机轴。参照联轴器的项目图纸对联轴副进行定位。如果图纸上没有特别注明，应使联轴器与电机主轴的轴端齐平。

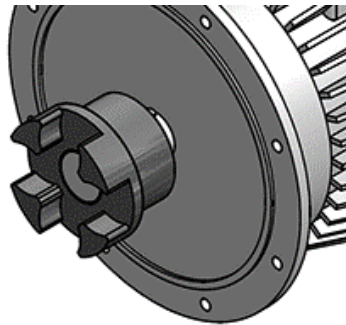


插图 21：联轴器与电机轴的装配

4. 用防松膏（例如 Loctite242 或 Loxeal54-03）涂抹螺纹销，再用螺纹销锁紧联轴副。用适当的扭力拧紧螺纹销（参见章节 7.4 "拧紧力矩"）。
5. 若安装固定在室外环境或潮湿环境，应对电机法兰接合面和适配接头加以密封。在安装电机前，用表面密封剂（例如 Loctite574 或 Loxeal58-14）将法兰接合面全面涂抹。
6. 将电机与随附的齿环组装在电机适配接头处。用适当的扭矩拧紧电机适配接头的固定螺栓（参见章节 7.4 "拧紧力矩"）。

3.13.2 配带标准爪齿式联轴器的电机安装流程 (选配项: SAFOMI)

注意!

油雾有可能造成电机损坏

由于结构设计原因, 运行时的油雾和溅油会溅射到电机轴承盖。如果采用不得接触机油的电机, 就会导致电机严重损坏。

- 电机适配接头 (SAFOMI) 只能与专为此用途设计的电机搭配安装和使用。
- 如有疑问, 请联系电机制造商。

安装时应按章节 3.13 "标准电机组装 (选配项: IEC, NEMA, SAFOMI, F1) " 中所述正确行事, 不过步骤 5 中有以下例外操作:

1. 不变
2. 不变
3. 不变
4. 不变
5. 对电机法兰面和适配接头必须进行油密性密封。在安装电机前, 用表面密封剂 (例如 Loctite 574 或 Loxeal 58-14) 将法兰接合面全面涂抹。
6. 不变

3.14 安装驱动端联轴器

在调试之前, 检查联轴器找正状况。

当工况 (功率, 转速, 发动机和工作机器等) 发生变化时, 必须检查联轴器的找正状况。

3.14.1 爪齿式离合器

一般情况下, 减速机通过爪齿式离合器与电机连接。当减速机不带有 IEC/NEMA 适配器时, 由设备运营商确保减速机与电机的找正, 并参照生产商的说明书正确安装离合器。

有关附带 IEC/NEMA 适配器的减速机, 请参见章节 3.13 "标准电机组装 (选配项: IEC, NEMA, SAFOMI, F1) "。

3.14.2 液力偶合器



警告

超负荷时可能导致油料甩出

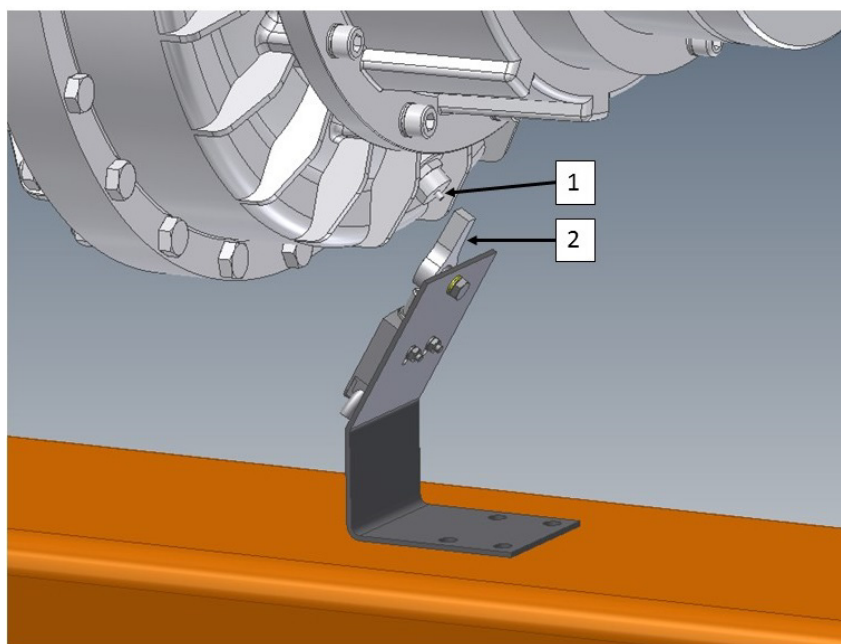
从液力偶合器流出的液压油温度很高。存在烫伤风险。

- 液力偶合器必须配有防护罩，以使甩出的液压油可被导出。

液力偶合器在出厂时一般配有注油装置。

液力偶合器在出厂时一般配有熔断保护装置。在超载时，液力偶合器内的油温会上升。一旦达到极限温度（通常 140°C ），保护装置会熔化，润滑油从液力偶合器中流出，使电机与减速机相互分离，从而避免两者受到损害。准备好一个收集盘用于回收外流出来的油料。有关液力偶合器内的油量，可参见生产商提供的说明资料。当减速机装于电机平衡杆或电机基架上，并且与一个液力偶合器搭配组合时，一般已经装有此类收集盘。

另外液力偶合器还可配有控制销保险装置和一个单独的机械开关。



图例

- 1: 控制销保险装置
- 2: 机械式开关

插图 22：带有单独机械开关的控制销保险装置

控制销保险装置的触发温度一般为 120°C ，从而使设备在达到熔断温度之前就已关机。

调试前必须根据制造商的说明书检查机械开关的定向状况。开关必须与一个电子处理器连接。

有关联轴器的定位，可参见具体项目图纸。如果没有特别的定位说明，应使联轴器与电机主轴的轴端齐平。

3.14.3 齿轮式联轴器

参照制造商有关正确定向的技术说明。齿轮式联轴器需要一套润滑脂润滑装置用于避免机件磨损。在开始调试前，应参照制造商的技术说明对齿轮式联轴器补加润滑脂。

3.15 安装从动端联轴器

当工况（功率，转速，发动机和工作机器等）发生变化时，必须检查联轴器的找正状况。

安装一个单独提供的从动端联轴器并使其找正。应遵循随附的生产商说明书。

在调试之前，检查联轴器找正状况。

3.16 冷却软管接口（选配项：CC）



温度升高可带来爆炸风险

- 冷却装置只有与一套温度监控系统（PT100）搭配时才可使用。
- 注意诺德公司特殊提供的 ATEX 相关文件资料。



卸压可造成伤害

- 只许在冷却循环系统无压状态下对减速机进行工作。



谨防蛇形冷却管受损

- 安装时不要扭转套管接头。
- 安装完毕后，不得有外力通过套管接头或者特殊适配接头（对应 2G/2D）施加到冷却盘管上。
- 在运行过程中需避免振动传导到冷却盘管上。



谨防冷却盘管受损

- 当存在冻结风险或者已停用很长时间时，应将冷水排出并用压缩空气吹干。

i 说明**使用两条冷却盘管（选配项：2CC）**

如果使用**两条冷却盘管**，需**平行**布置，不得**串联**。只有这样，才能确保达到必需的冷却功率。

减速机和壳盖处带有用于接装硬管/软管的接口，以使冷却剂进入或流出。有关管螺纹的准确尺寸，可参见具体项目规格表。

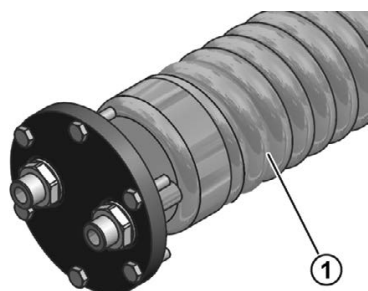
冷却盘管必须完全浸入，不然就可能形成冷凝水。

若冷却盘管前面设有一个调节阀，应将连接相应延长。冷却剂必须通过计量器供应输入。注意参读计量器的使用说明书。

冷却剂温度不允许超过 **8 bar (3D/3G) / 2 bar (2D/2G)**。建议在冷却剂入口处安装一个减压器，以避免压力太高造成损坏。

所需冷却剂量，取决于具体的冷却盘管大小规格。以下流量因具体壳体接口大小而异：

- 接口横截面 G3/8"：5 l/min
- 接口横截面 G1/2"：10 l/min

**图例**

1: 冷却盘管

插图 23：配有冷却盘管的冷却器封盖（原理图）

在开始安装前需将堵头从套管接头中取出，然后冲洗冷却盘管，以避免有脏物进入冷却系统。然后，将连接件与冷却剂回路连接。冷却剂的流向无限制。

3.17 安装外置式冷却装置 (选项: CS1-X, CS2-X)

危险

爆炸风险



- 假若运行在一个易燃易爆环境, 则只允许采用具有防爆标志的冷却装置。此类 ATEX 标识必须与设备/客户设计说明一致。
- 冷却装置只有与一套温度监控系统 (PT100) 搭配时才可使用。
- 注意诺德公司特殊提供的 ATEX 相关文件资料。

注意!

谨防冷却装置损坏

- 安装连接管或软管, 并使其无负荷。
- 安装完毕后, 不得有外力通过套管接头施加到冷却装置上。
- 运行过程中需避免振动传导到冷却装置上。

外置冷却装置仅为减速机润滑剂的制冷而设计, 不用于减速机本身的冷却。

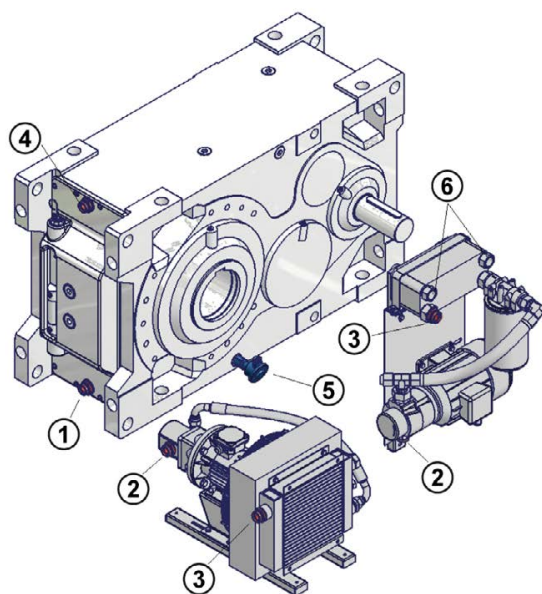
说明

此外也有可能预设其他的连接位置。当循环润滑装置与一个外部冷却机组组合起来使用时, 必须将循环润滑装置与冷却机组之间的压力管路和抽吸管路连接起来。有关具体的连接位置, 可参见项目尺寸规格表。

按照插图 24 连接冷却装置。未经诺德公司事先同意, 不得改装预制式软管路。

软管最大长度不得超过 2 米。应尽可能降低吸入高度。可将冷却装置摆放于油面上方或其下方。

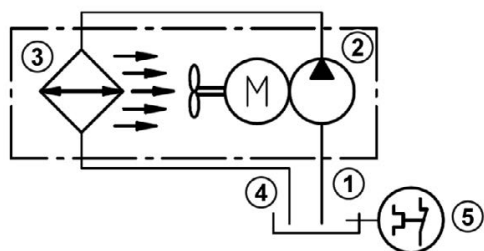
有关冷却机组的其他说明和操控指南, 可参见冷却机组制造商的技术说明。在制造商提供的说明书中, 列明了所需的技术极限参数值。



图例

- 1: 减速机吸入接头
- 2: 泵浦/冷却装置吸入接头
- 3: 冷却装置压力接头
- 4: 减速机压力接头
- 5: 温度监控 PT100 (选配项/推荐的)
- 6: 冷水接头

插图 24 : 配有冷却装置 CS1-X 和 CS2-X 的工业减速机



图例

- 1: 吸入接头
- 2: 泵
- 3: 热交换器
- 4: 冷却装置压力接头
- 5: 温度监控 (PT100)
- 6: 冷水接头

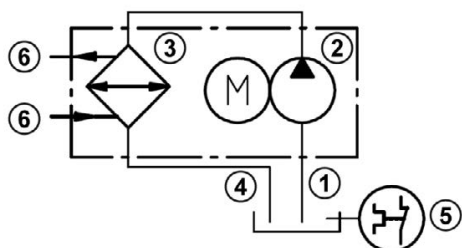


插图 25 : 配有冷却装置 CS1-X 和 CS2-X 的工业减速机液压原理图

3.18 安装风扇 (选配项: FAN-A, FAN-R)

径向或轴向风扇的叶轮装设在减速机的快速旋转轴上, 因此带有一个风扇护罩以防意外触碰。风扇通过风扇护罩的栅格吸入空气。风扇护罩侧面的导气板使空气流经减速器外壳。其中, 空气会带走一定的外壳热量。

外部风扇作为特殊选件提供, 由外部三相电机驱动。如需专业安装和电气连接, 请遵守制造商的技术说明。

3.19 安装循环润滑装置 (选配: LC, LCX)

**危险****爆炸风险**

- 如果使用于易燃易爆环境, 只允许使用适合该种环境的循环泵和传感器。
- 此类 ATEX 标识必须与设备/客户设计说明一致。

当减速机配设循环润滑装置时, 则要么搭配使用一个法兰泵或者一个电动泵。法兰泵受减速机驱动轴的驱动。电动泵拥有一套单独的驱动装置。

该泵在出厂时已经装于减速机处。所有油路已经正确连接。

循环润滑装置一般配有压力开关。需确保压力开关连接正确和可被分析处理。

压力开关的开关点位在出厂时已设定, 只在与诺德公司协商后才可更改。

**说明**

当循环润滑装置与一个外部冷却机组组合起来使用时, 必须将循环润滑装置与冷却机组之间的压力管路和抽吸管路连接起来。有关具体的连接位置, 可参见项目尺寸规格表。

3.20 用于监控减速机的传感装置 (选项: MO)

从项目尺寸规格表提取传感器的安装位置。

注意参考生产商提供的说明书。

3.21 温度贴签

温度级别 T4 的减速机或者表面最高温度低于 135° C 的减速机，必须将随附的温度贴签（标注值 121° C）贴在减速机壳上。

件号：8510400.

有关温度级别或表面温度上限，可参见减速机铭牌最后一行的 ATEX 标注。

例如：

II 2G Ex h IIC T4 Gb 或者 II 3D Ex h IIIC T125° C Dc

将温度标签贴合在驱动轴承上。带有 IEC/NEMA 适配器的减速机应将温度标签如同同轴斜齿轮减速器那样贴合。

温度标签必须贴合在易见的位置。视具体安装位置而定，应为温度标签选择一个不会被零部件遮挡的贴合位置。

当减速机外壳表面的温度超过 121° C，温度标签的中心点会变黑（参见章节 4.11 "温度测量"）。

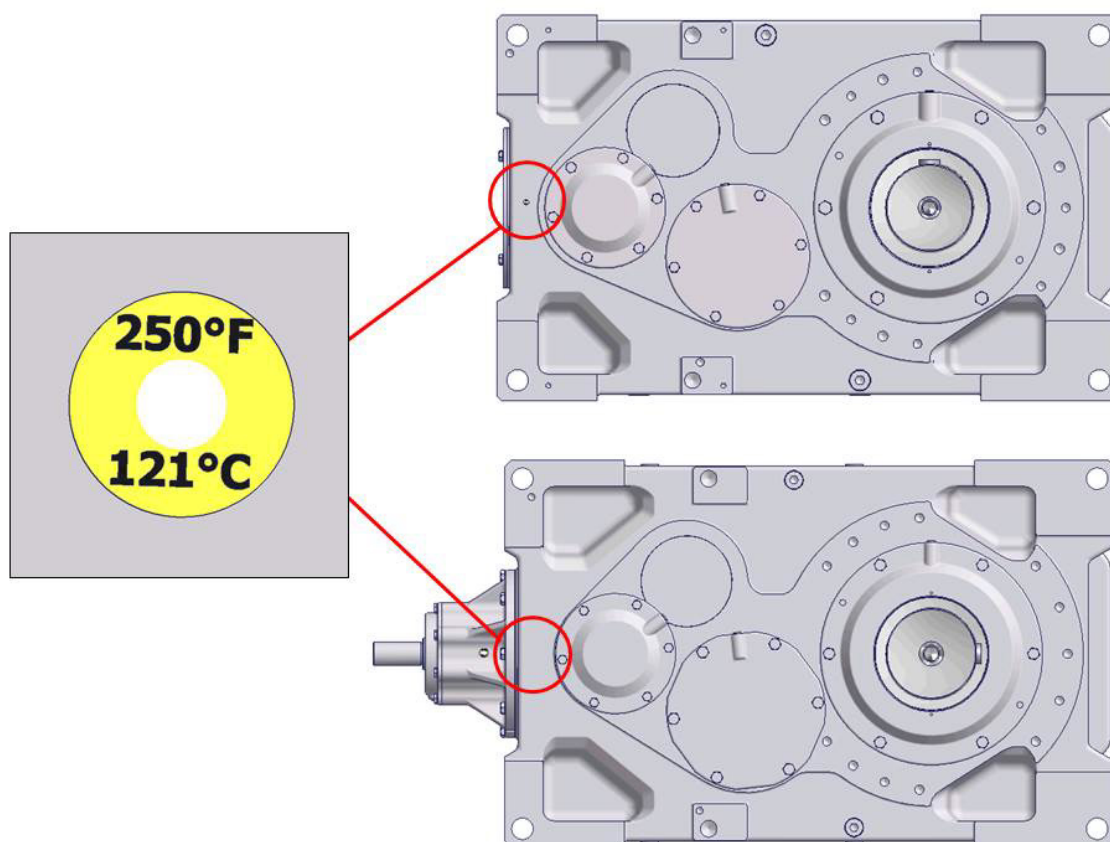


插图 26：同轴斜齿轮减速机和伞齿轮减速机的温度标签贴合位置

3.22 安装力矩臂 (选配项: D, ED, MS)

注意!

力矩臂安装不当将导致从动轴承使用寿命缩短

- 确保力矩臂在安装或运行期间不会卡死。
- 力矩臂不适合用于横向传力。

应在工作机械侧安装力矩臂, 以确保机器轴负担很小的弯曲力矩。当斜齿轮减速机带有电机适配接口时, 力矩臂布置在电机适配接口对面。

允许拉应力和挤压力, 也允许往上或往下装入。

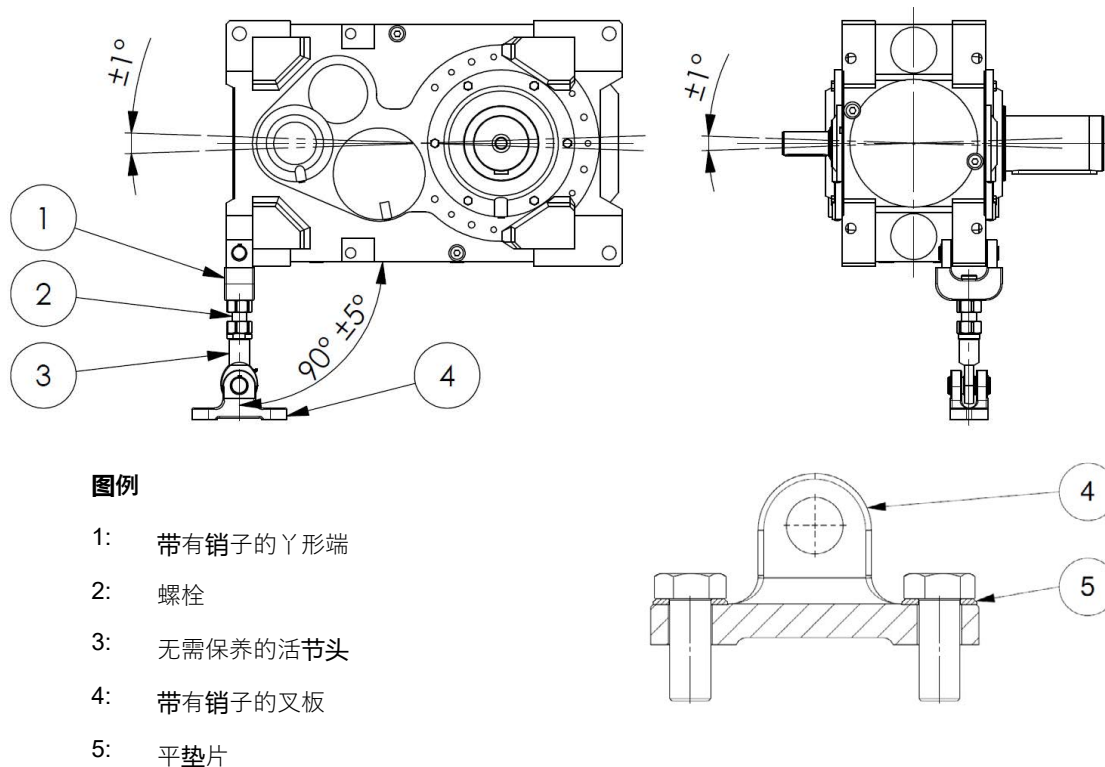


插图 27: 力矩臂 (选件 D 和 ED) 的装配容差

力矩臂长度 (选配项: D) 在某一特定范围内可以调整。

1. 利用力矩臂的螺栓和螺母使减速机找平。调整完毕后, 接着用锁紧螺母锁定。
2. 用防松胶 (例如 Loctite242 或 Loxeal 54-03) 涂抹力矩臂的螺接部位。用适当的扭力拧紧螺接部位 (参见章节 7.4 "拧紧力矩")。在客户自备的螺栓头下侧套入合适的垫圈 (ISO 7089)。

力矩臂 (选件 ED) 具有一个集成的弹性单元, 因此不能调整长度。

3.23 机油加热接头 (选配项: OH)

危险

爆炸风险



- 机油加热 (选配项: OH) 仅允许用于类项 3D/3G。
- 机油加热仅允许在减速机静止状态下进行。
- 在启动加热棒之前, 应检查确认加热棒整体已经完全浸入油槽中。

减速机出厂时已装带机油加热装置。在连接机油加热装置时, 应注意制造商提供的说明书。

说明

避免过度排热

如果整体安装地点的环境温度特别低或者空气流动很大, 那么减速机的热损失率就会特别大。在某些情况下, 有必要采取防护措施防止减速机的过度热损失, 特别是当热损失不能通过油热来有效补偿时。

3.24 检查油漆面

危险



静电可带来爆炸风险

- 补加涂装必须具有与原始涂装相同的性质和层厚。

需对减速机补加涂装时, 不允许让轴封圈、橡胶件、泄压阀、软管、产品铭牌、贴签和电机联轴器零件沾染漆料/色料或溶解剂, 否则就有导致这些零部件受损或不可读的可能性。

4 试运行

4.1 检查油位

⚠ 危险



润滑不足可带来爆炸危险

- 在投入使用之前，应先检查油位（参见章节 5.2.6 "油位"）。

下表显示了产品出厂时常见的油腔注油状态。有关实际的注油状态，可参见项目订单（如：订单确认书）。有关正确的注油量，可参见铭牌中的标注。

油腔	注油	
	附带	不带
工业减速电机		X
前级减速机（选配项：WG）	X	
备用减速机（选配项：WX）	X	
法兰（选配项：WX）		X
液压联轴器	X	
油箱（选配项：OT）		X

表 11：出厂时的油腔

i 说明

气阻隔可导致油位显示不准

使用过程中或在换油后，减速机的油槽内可能夹杂有空气。这些空气在运行过程中会溶解。由此产生的空腔会被润滑油填充。因此此时的油位与首次注油的油位相比有可能存在一定的偏差。空气也许需要几天时间才能彻底逸出。在该时间段，不排除油位指示失真的可能。

- 定期检查油位，特别是在调试过后或每次换油后。

4.2 激活排气装置

⚠ 危险



润滑不足可带来爆炸危险

- 当减速器在出厂时已经包括首次注油，则在供货目的地完成安装后应装上排气装置。在投入使用之前应检查排气装置。

拆除运输时所用的螺塞。该螺塞带有红色标记。将通风与透气装置装于同一位置。

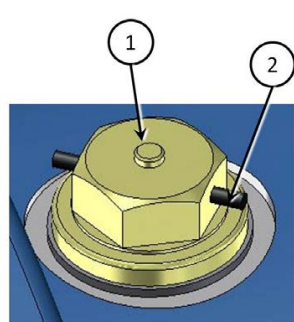
有关通风和透气装置的安装位置，可参见项目尺寸规格表和章节“7.2 “放油孔、透气孔和油位孔的标准位置””中的说明。有关所用透气选配项（例如：FV, EF, Db）的详情，参见章节 5.2.13 “清洁或更换通风装置” 中的说明。

i 说明

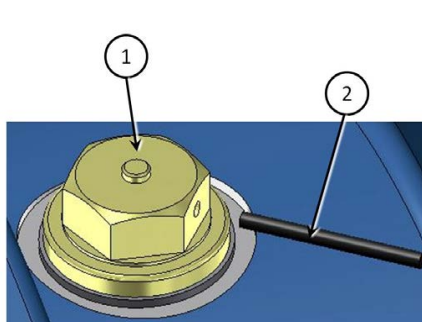
备用减速机（选配项：WX）或者前级减速器（选配项：WG）可配设卸压阀。在开始调试前，必须将卸压阀解除锁定。参见安装/使用说明书 B 2000。

运输时用于封闭排气孔的螺塞带有红色涂漆标记。

中间法兰（选配项：WX）总是配有卸压装置。该卸压装置以及工业减速器的自动透气阀（仅限通过 ATEX 认证的减速机）应按照插图 28 所示来解锁。



已锁定



已解锁

图例

- 1: 卸压螺塞
- 2: 运输用紧固件

插图 28：激活卸压装置

4.3 空心从动轴造成的过程热量



超温潜在引燃致爆风险



如果空心从动轴温度过高，在易燃易爆环境中有可能引燃致爆。

- 只在搭配温度监控器（PT100）的前提下，才可使用已加热的空心从动轴。
- 注意诺德公司提供的 ATEX 特殊资料。

这种为特殊运行情况。减速机仅允许与项目专设的工艺参数搭配运行。如果工艺参数更改或随后引用到此应用场景，诺德公司应重新检验。

只有在减速机调试结束后，并当从动端的滚子轴承达到其工作温度后，才允许热介质流过空心轴。不然，就有可能导致滚子轴承损坏。

4.4 循环润滑（选配：LC, LCX）



润滑不足存在爆炸危险



- 只在循环润滑装置的循环泵和传感器已连接且已启动的前提下，才可启用驱动装置。
- 在冷启动时，应确保润滑剂不超过允许的黏稠度，以避免油泵和润滑管路系统中的压力过大。
- 在设备运行期间，必须通过监控装置监控循环润滑装置的功能是否正常。
- 如果循环润滑装置存在故障，必须立即停用减速机。

机油黏稠度在启动时不得超过 1800 cSt。这点等同于 ISO-VG220 标准规定的矿物油温度最低 10° C 和合成油温度最低 0° C。

带有循环润滑功能的所有减速机一般配带一个用于监控油泵功能的压力开关。应恰当连接压力开关，确保设备只在油泵已有压力的前提下才能运行。若超过了预设压力，电子信号会被压力开关中断。

对压力开关只在油泵调试完毕后才可分析处理，因为首先得有一定的压力。在试运行期间，允许出现短时压力过低的现象。压力开关一般已经设置为 0.5 bar。

4.5 通过风扇使减速机冷却（选配：FAN-A, FAN-R）

危险

爆炸风险



- 检查防接触装置是否存在变形和损伤。在开始调试前应检查是否存在损伤。
- 在运行过程中不允许有异物进入进气口。如果与风扇叶片发生碰撞，可产生火花。
- 必须在进气口前至少留出 30° 的空间以确保充足的空气供应。保持通风格栅和风扇叶片清洁。

警告

风扇护罩安装错误或不当可导致严重的人身伤害

- 如果没有装上风扇护罩，不得启动使用风扇和/或减速机。
- 需确保风扇护罩正确固定。风扇不允许触碰风扇护罩

警告

扬起的颗粒可导致眼睛受伤

- 在风扇启动时就应戴着护目镜

轴向风扇（选件 FAN-A）的主转向在减速机的项目设计阶段就已设定。从项目尺寸规格表提取主转向信息。如果旋转方向相反，轴向风扇就没有冷却作用。在此情况下，将无法遵守减速机的额定热极限功率规定。

如果运行时旋转方向逆反，ATEX 许可证将会失效。

4.6 冷却盘管（选项：CC）



危险

存在冷却不足所致的爆炸风险



- 仅在冷却机组已连接冷却环路，并冷却环路正常工作的前提下，才可启用驱动装置。
- 检查冷却水温度和流速，确保遵守预定的极限值。
- 如果存在结霜风险，应在冷却水中加入适当的防冻剂。
- 注意诺德公司提供的 ATEX 特殊资料。

冷却剂必须具有与水相似的热容量。

- 20° C 时的具体热容量 = 4.18 kJ/kgK

建议采用不含沉积物及无气泡的干净工业用水作为冷却剂。水硬度须在 1° dH 至 15° dH 范围内，pH 值须在 pH 7.4 与 pH 9.5 之间。冷却水不允许含有侵蚀性的液体。

冷却剂温度不允许超过 **8 bar (3D/3G) / 2 bar (2D/2G)**。建议在冷却剂入口处安装一个减压器，以避免压力太高造成损坏。

所需冷却剂流量，取决于具体的冷却盘管大小规格。以下流量因具体壳体接口大小而异：

- 接口横截面 G3/8"：5 l/min
- 接口横截面 G1/2"：10 l/min

冷却剂输入温度不得超过 20° C。仅在个别情况下，冷却剂输入温度才可依据具体项目要求偏高一些。

如果出现冷却剂输入温度偏差，应注意诺德公司提供的专有说明书，并与诺德公司联系。

4.7 外置式冷却装置（选配项：CS1-X, CS2-X）



爆炸风险



- 只在冷却机组已连接且已启动的前提下，才可启用驱动装置。
- 当采用油/水冷却器（选配项：CS1-X），必须检查冷水温度和流量并确保其正常。如果存在霜冻风险，必须给冷却水及时加入防冻剂。
- 油/空气冷却器（选配项：CS2-X）仅允许用于类项 2G 和 3D/3G。必须确保足够的供气量。为此应为进气预留至少 30° 的自由空间。
- 标准涂漆/涂层仅适用于 DIN EN ISO 12944 标准分区 C1/C2。
- 已规定使用电阻温度计（PT100）。它必须连接一个处理器，以便从温度级别 T3 的 80° C 开始发出警告信号，然后在达到温度级别 T4 时关闭驱动。
- 在冷启动时，应确保润滑剂不超过允许的最大黏稠度，以避免油泵和机油管路系统中的压力过大。
- 注意诺德公司提供的 ATEX 特殊资料。

外置式冷却装置的主要部件有电动泵、滤清器和热交换器。注意冷却装置应已排气。

如果制造商没有特殊说明，则以下要点适合外置式冷却装置：

- 抽吸侧压力不得低于 -0.4 bar。
- 粘度不得超过 1000 mm²/s。

有关冷却装置的其他说明，可参见冷却装置的使用说明书。应以冷却装置制造商提供的参数为准。



说明

建议在油温高于 60° C 后才启动冷却机组，并在低于 45° C 时关机。

4.7.1 油/水冷却器（选配项：CS1-X）

对于油/水冷却器，必须检查冷却水温度和流量并确保其正常。允许最高的冷却剂入口温度在项目设计阶段已经设定，请参见具体项目数据。允许最高的环境温度为 40° C。如果环境温度高于此值，则在开始调试前就须经由诺德公司进行检验。

润滑剂的允许温度范围为 10° C 至 80° C。

如果存在霜冻风险，必须给冷却水及时加入防冻剂。

油/水冷却器中的允许污染物是小于 10 毫克/升，粒径小于 0.6 毫米（球形）的悬浮物。丝状固体物可导致压力损失急剧上升。

4.8 机油加热（选配项：OH）



爆炸风险



- 机油加热（选配项：OH）仅允许用于类项 3D/3G。
- 机油加热仅允许在减速机静止状态下进行。
- 在启动加热棒之前，或在加热进行期间，应检查确认加热棒整体已经完全浸入油槽中。
- 机油加热装置仅允许与温度监控(PT100)搭配一起使用。
- 注意诺德公司特殊提供的 ATEX 相关文件资料。

机油加热装置配有一个温度传感器和一个恒温器。加热器已经设定关机温度为 20° C，即当油温未达到 20° C，加热器将会一直运行工作。如果需要设定其他的关机温度，请咨询诺德传动设备公司。

当驱动装置已关闭时，机油加热装置应保持功能正常，确保油温不会大幅下降。

4.9 温度监控（选配：PT100）



爆炸风险



- 无论使用一台内置或者外置冷却设备，都须由一个电阻温度计（选配项：PT100）实行监控。电阻温度计需与触发器相连接。设备运营商负责联锁机制的设计和实施。
- 当温度等于或超过 80° C 时，必须发出警告信号。当搭配采用冷却设备时，必须在温度超越 80° C 时中止驱动装置的运行。

PT100 为一个测温电阻，用于监控油温。PT100 必须与一个合适的分析处理器连接，以对信号进行分析处理。

对触发器必须适当设定，确保驱动装置在达到允许的最高油温时立即停机。

矿物油的允许最高油温为 85° C。

合成油的允许最高油温为 105° C。

4.10 逆止器/辅助驱动（选配：R, WX）

⚠ 危险

爆炸风险



- 应采取措施防止备用驱动跟随旋转，或者对其进行监控。
- 注意会导致逆止器松脱的最低转速和最高转速。转速太低会导致磨损加快和温度升高。转速过快会损坏逆止器。

逆止器可限定一个旋转方向。

备用驱动装置例如在进行维护工作期间，可让减速机低速运行。在正常运行中，超速离合可使备用驱动装置与减速机分离。

逆止器受减速机油的润滑。超速联轴器本身拥有独立的油腔。

逆止器和超速联轴器在升起转速为 n_1 时的离心力控制下升起（参见表 12 和表 13）。备用驱动装置在其中必须处于静止状态。超速离合受一个转速传感器的监控。低于必要的升起转速会导致磨损增加。逆止器和超速联轴器的使用寿命也就会缩短。为了尽量减少磨损和发热，逆止器或超速联轴器在连续运行时应总是高于升起转速。

i 说明

在试运行之前，应注意遵循逆止器或超速联轴器具体订单的相关技术资料说明和规定。

逆止器或超速联轴器的旋转方向，已在减速机上通过标签标记出来。至于装配位置，可从具体订单的相关规格表中获取。

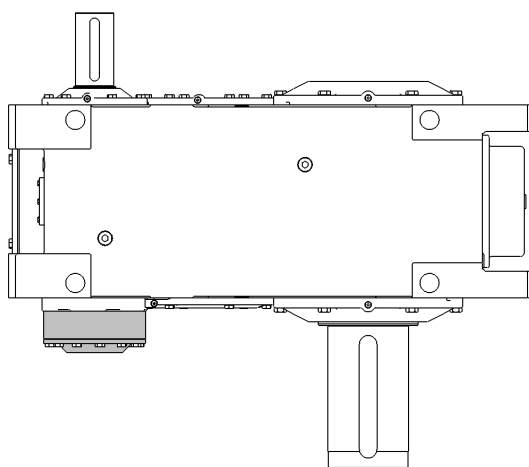


插图 29：配有逆止器的工业减速机（原理图）

驱动端法兰	级数	额定传动比 i_N		升降转速 n_1 [min ⁻¹]
		从	至	
SK 5207	2	7.1	25	430
SK 5307	3	28	315	670
SK 5407	3	18	25	671
		28	50	1088
		56	100	1759
SK 5507	4	112	400	2740
SK 6207	2	8.0	28	430
SK 6307	3	31.5	355	670
SK 6407	3	20	25	671
		28	50	1088
		56	112	1759
SK 6507	4	125	445	2740
SK 7207	2	7.1	25	400
SK 7307	2	28	315	430
SK 7407	3	15	25	624
		28	50	1012
		56	100	1636
SK 7507	4	112	400	1759
SK 8207	2	8	28	400
SK 8307	3	32.5	355	430
SK 8407	3	20	28	624
		31.5	56	1012
		63	112	1636
SK 8507	4	125	450	1759
SK 9207	2	7.1	25	320
SK 9307	3	28	355	400
SK 9407	3	18	25	499
		28	50	810
		56	100	1309
SK 9507	4	112	400	1636
SK 10207	2	8	28	320
SK 10307	3	31.5	400	400
SK 10407	3	20	28	499
		31.5	56	810
		63	112	1309
SK 10507	4	125	450	1636

表 12：逆止器升降转速 SK 5..07–SK 10..07

驱动端法兰	级数	额定传动比 i_N		升降转速 n_1 [min ⁻¹]
		从	至	
SK 11207	2	5.6	20	320
SK 11307	3	22.4	28	320
		31.5	112	400
SK 11407	3	12.6	28	448
		31.5	45	698
		50	71	1136
SK 11507	4	80	100	1136
		112	400	1420
SK 12207	2	5.6	20	250
SK 12307	3	22.4	112	320
SK 12407	3	12.5	28	352
		31.5	45	544
		50	71	888
SK 12507	4	80	400	1136
SK 13207	2	5.6	20	250
SK 13307	2	22.4	112	320
SK 13407	3	12.5	28	352
		31.5	45	544
		50	71	886
SK 13507	4	80	400	1136
SK 14207	2	7.1	25	240
SK 14307	3	28	140	250
SK 14407	3	14	40	373
		45	56	522
		63	90	851
SK 14507	4	100	400	886
SK 15207	2	5.6	20	220
SK 15307	3	22.4	112	250
SK 15407	3	12.5	28	310
		31.5	45	479
		50	71	781
SK 15507	4	80	400	886

表 13 : 逆止器升降转速 SK 11..07–SK 15..07

驱动端法兰	级数	额定传动比 i_N		升降转速 n_1 [min ⁻¹]
		从	至	
SK 5217 / SK 6217	2	6	8	499
SK 5217 / SK 6217	2	10	14	809
SK 5217 / SK 6217	2	16	22	1308
SK 7217 / SK 8217	2	6	8	451
SK 7217 / SK 8217	2	9	13	697
SK 7217 / SK 8217	2	16	20	1136
SK 9217 / SK 11217	2	6	8	352
SK 9217 / SK 11217	2	9	13	545
SK 9217 / SK 11217	2	16	21	887

表 14：逆止器升降转速 SK 5..17–SK 11..17

4.11 温度测量

ATEX 温度级别和表面最高温度的参数只是针对正常安装固定条件和配合比例而言。就算是微弱的安装配合比例变化也有可能引起减速机温度发生根本性的变化。

在调试时，必须在最大负荷状态下测量减速机的表面温度。产品铭牌最后一行标注有温度级别 T1–T3 或表面最高温度 200 °C 的减速机除外。

可采用常用温度测量仪（测量范围 0°C 至 130°C，测量精度至少 ±4°C）进行测量温度，该温度测量仪可以测量表面温度和空气温度。

温度测量步骤：

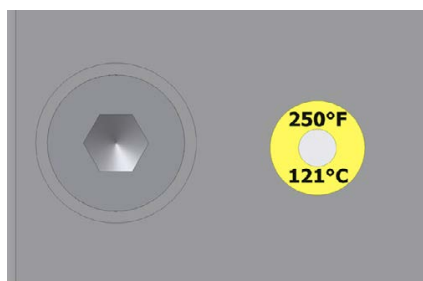
1. 1. 让减速机在最大负荷和最高转速运行大约 4 小时。
2. 2. 在预热完毕后，对紧靠温度标签（参见章节 3.21 "温度贴签"）旁边的减速机壳面温度 T_{gm} 进行测量。
3. 3. 测量减速机周围的空气温度 T_{um} 。

如果不能满足以下任一项标准，需停止使用驱动装置。立即与诺德集团联系：

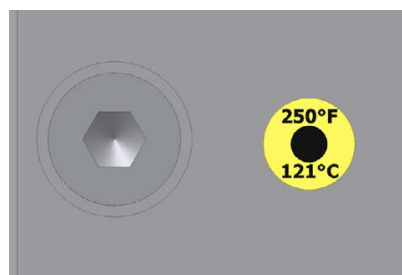
- 空气温度 T_{um} 测定值处于产品铭牌标注的许可范围内。
- 减速机外壳表面的测量温度 T_{gm} 低于 121° C。
- 温度标签的颜色没有变黑（参见插图 31）。
- 壳面温度测定值加上产品铭牌标注允许的最高空气温度 T_u 与空气温度测定值的差值，必须至少小于允许的表面最高温度 15°C，即：

ATEX 标识： II 2G Ex h IIC T4 Gb/ II 3G Ex h IICT4 Gc: $T_{gm} + T_u - T_{um} < 135^{\circ} \text{C} - 15^{\circ} \text{C}$
ATEX 标识： II 2D Ex h IIIC T _{max} Db / II 3D Ex h IIIC T _{max} : Dc: $T_{gm} + T_u - T_{um} < T_{max} - 15^{\circ} \text{C}$
T _{gm} : 减速机壳面测定温度 (°C) T _{um} : 空气温度测定值 (°C) T _{max} : 减速机铭牌 (ATEX 标志) 标注的表面最高温度 (°C) T _u : 减速机铭牌标注的环境温度上限值 (°C)

插图 30 : ATEX 标识



中点白色：正常



中点黑色：温度曾经过高。

插图 31 : 温度标签

4.12 试车

危险

使用非完好减速机存在爆炸风险



减速机运行中的任何异常现象，都有可能直接或间接产生燃爆风险。

- 应如下文所述实行试运行，注意检查上述异常情况。
- 若发现任何异常，应立即停用驱动装置。
- 联系诺德集团的客户服务部排除故障。

在调试减速机期间，应进行一次试车，以发现连续运行之前可能存在的问题。

在用最大负荷试车时，应检查减速机以下因素：

- 是否存在例如研磨、敲击或磨削等杂音，
- 是否存在振动、震动和位移等现象
- 是否出现烟雾现象

在试车过后，检查减速机以下要素：

- 是否不密封
- 锁紧盘是否滑移为此需将防护罩取出，检查章节“3.7.2 “安装配有锁紧盘的空心轴（选配项：S）””中所述的标记是否显示有减速机空心轴与工作机轴的相对运动。接着依据章节“3.12 “安装导气板防护罩（选配项：H, H66, FAN, MF., MS...）””中所述安装防护罩。

说明

油封属于具有磨刮作用的密封件，具有合成橡胶制成的密封唇口。这种密封唇口在产品出厂时已涂有用于润滑的特殊润滑脂。这样便可尽量减少由于功能影响而形成的磨损，进而确保较长的使用寿命。因此密封唇口区域出现油膜是正常的，并不是泄漏现象。

4.13 查验表

4.13.1 强制的

查验表		
检查对象	检验日期：	说明 参见章节
是否发现有运输造成的损伤？		3.4.1
产品铭牌上的标注是否符合预规定？		2.2
实际安装与所需配置是否吻合？		7.1
是否已检查油位与安装方式的匹配性？		5.2.6
是否已经安装和激活排气装置？		4.2
减速机是否已接地线？		3.5
减速机是否已经正确找平？		3.5
减速机的安装是否没有卡死位置？		3.5
是否允许外部的齿轮轴施力？		3.6
减速机与电机之间的联轴是否正确安装？		3.14
是否已通过试车检验减速机？		4.12
是否电机也有一份相应的 ATEX 证书？		3.13, 1.2.2
是否所有动力输入和输出元件分别都有一份相应的 ATEX 证书？		1.2.2
是否所有电气元器件都获得了相应的 ATEX 认证？		1.2.2

表 15：调试时的强制查验表

4.13.2 选项

查验表		
检查对象	检验日期：	说明 参见章节
选项 R, WX, FAN： 旋转方向是否已经预定，是否已检查？		4.10, 4.5
选项 D 和 ED： 扭矩臂安装是否正确？		3.22
选项 S, FAN： 是否已给转动部件安装保护罩？		3.12
选项 FAN, CS2： 是否已确保足够的供气？		4.5, 4.7
选项 CS1, CC： 冷却水是否与冷却机组或冷却装置连接，并且已经开启？		3.16, 3.17
选项 CS1, CS2： 冷却机组是否与减速机连接？		3.17
选项 LC： 是否已有效连接压力开关？		4.4
选项 PT100： 温度监控装置是否已经连接正常？		4.9
选项 S： 是否已检查过锁紧盘连接的可靠且不打滑？		3.7.2
选项 WX： 是否已恰当连接转速监视器？		4.10
ATEX T4 或者 $T < 135^{\circ} \text{C}$ ： 是否已经贴上温度标签，并且未被染成黑色？		3.21
ATEX T4 或者 $T < 135^{\circ} \text{C}$ ： 是否已进行温度测量？		4.11

表 16：调试时的可选查验表

5 检查与保养

5.1 检查和保养周期

检查和保养周期	检查与保养工作	说明 参见章节
根据生产商的数据	• 选项 PT100：检查正常功能和测量精度，必要时重新校准	生产商的说明书
	• 选配项 LC/LCX：检查压力开关的正常功能和测量精度，必要时重新校准	
	• 选项 CS1-X：保养油/水冷却器	
	• 选项 CS2-X：保养油/气冷却器	
	• 选项 DB：更换干燥过滤材料 • 离合器：保养驱动端和从动端离合器	
停用/存储期 > 3 个月	<ul style="list-style-type: none"> • 定期检查未上漆表面的保护层和涂漆 • 检查机油特性 • 检查密封件 	3.2.2
每天一次	• 目视检查脏度指示器	5.2.9
	• 检查油温	4.9
	• 检查油压	4.4
	• 检查运行噪音的变化	5.2.2
每隔 100 个运行小时， 但最起码每星期一次	• 目视检查是否存在泄漏	5.2
	• 检查减速器是否存在异常杂音及/或振动	5.2
	• 选配项 VL3/KL3：检查漏油显示仪	5.2.6.5
500 个运行小时后	<ul style="list-style-type: none"> • 检查联轴器 <ul style="list-style-type: none"> – 检查离合器齿部磨损 	3.14, 3.15
至少每月一次	• 选项 FAN-A, FAN-R：检查空气冷却器是否有污垢和污垢沉积物	5.2.10
	• 选项 CS2-X：检查热交换器是否有污垢和污垢沉积物	5.2.10
	• 检查防护罩和附装适配器是否有污垢和污垢沉积物	5.2.10

检查和保养周期	检查与保养工作	说明 参见章节
每隔 2500 个运行小时, 但至少每半年一次	• 检查轴封圈外观	5.2.1
	• 检查油位和机油特性	5.2.6
	• 清洁或者更换排气装置	5.2.13
	• 选项 ED : 检查橡胶缓冲垫外观	5.2.7
	• 选配项 LC, LCX, CS1-X, CS2-X, OT : 检查软/硬管路	5.2.8
	• 选项 CS1-X, CS2-X, LC/LCX : 检查滤油器	5.2.9
	• 选配项 VL2/3/4/6 KL2/3/4/6 : 给从动端法兰内的轴承更换润滑脂, 清除多余的润滑脂	5.2.16
	• 检查离合器 – 检查离合器齿部磨损 – 更换润滑脂	3.14.3, 3.15
	• 检查液力耦合器 – 检查密封件	3.14.2
	• ATEX T4 或者 $T < 135^{\circ} \text{C}$: 检查温度标签的外观	3.21
• ATEX 2D/3D : 清除积尘	5.2.10	
当工作温度高至 80°C 时: 每隔 10000 个运行小时, 但至少每 2 年一次 如果温度较高, 应缩短换油 周期	• 更换已受磨损的轴封圈	5.2.14
	• 换油 (采用合成油时, 期限延长一倍) 极端工作条件下 (空气湿度高, 侵蚀性环境, 温度高, 温差大), 应缩短润滑剂更换周期	5.2.11
	• 选项 CC: 检查蛇形冷水管是否存在沉积物	5.2.12
每隔 20000 个运行小时, 但至少每 4 年一次	• 更换减速器内置轴承的润滑脂 (仅限于 SK5..07 至 SK6..07 和装配位置 M5/M6)	5.2.15
	• 选项 LC/LCX, CS1-X, CS2-X, OT : 更换软管	5.2.8
	• ATEX 2D/2G : 检查电阻温度计的功能	4.9
	• ATEX 2D/2G : 检查压力开关功能	4.4
依据型号铭牌栏区 MI 指明 的周期 (仅限于 2G 和 2D 类) 或者至少 10 年	• 大修	5.2.19

表 17 : 检查和保养周期

说明

这里所述的换油周期是针对常规工作条件和 80° C 以下的工作温度。在极端工作条件（工作温度高于 80° C，空气湿度高，侵蚀性环境，工作温差变化频繁）下，换油周期应相应缩短。

说明

检查和保养间隔（如：换油）也适用于备用驱动器的中间法兰（选配项：WX）。对于备用驱动器（选配项：WX）或前级减速器（选配项：WG），适用的是 [B1000](#)“包含安装指南的操作手册”。

有关所附带的零部件，应注意遵守各生产商提供的使用说明书。

5.2 检查与保养工作

危险

爆炸风险



- 无论从事何种维保工作，均不允许存在爆炸性气体环境。
- 在清洁减速机时，不得使用可能导致减速机表面或相邻非导电部件加载静电的任何方法或材料。

5.2.1 目视检查是否存在泄漏

应检查减速机的密封程度。为此需注意减速机是否流出机油，或者减速机壳体外侧或其下面是否存在机油痕迹。尤其要检查轴封圈、密封帽、螺栓/螺丝、软管和箱体连接处。

说明

轴封圈的寿命是有限的，属于易磨损和老化的部件。轴封圈的使用寿命长短因具体环境条件而异。温度、光线（尤其是紫外线）、臭氧和其他气体和流体会影响轴封圈的老化过程。个别的这些影响有可能改变轴封圈的物理化学特性，并能大幅缩短其使用寿命，具体因轴封圈的强度而异。外来介质（例如灰尘，泥土，沙子，金属颗粒）和过高的温度（过高的速度或外部供应的热量）会加快密封唇的磨损。这种密封唇由弹性材料制成，出厂时已涂有用于润滑的特殊润滑脂。这样便可尽量减少由于功能影响而形成的磨损，进而确保较长的使用寿命。因此密封唇口区域出现油膜是正常的，并不是泄漏现象（参见章节 7.7 “泄漏和密封”）。

注意！

不合适的祛污剂可损伤轴封圈

不合适的祛污剂可造成径向轴封圈损坏，从而增加泄漏的风险。

- 不要将含有丙酮或苯的清洁剂用于清洁减速机。
- 避免接触液压油。

若怀疑有泄漏，应将减速机抹干净并检查油位，然后在 24 小时过后重新检查是否仍然泄漏。若确定有泄漏（有油滴漏），应将减速机立即交予修理。请与诺德售后服务部联系。

5.2.2 检查运行噪音

如果减速机出现异常的运行噪音或振动，表明减速机存在损伤。在此情况下，必须将减速机立即交予修理。请与诺德售后服务部联系。

5.2.3 检查风扇和散热肋条间隙处（Maxxdrive XT）（选项：FAN-A, FAN-R）

保持风扇入口、出口护罩以及风扇叶轮清洁无污。

风扇可增加减速器散热肋条（Maxxdrive XT）之间的污垢和尘埃聚积可能性。由此可导致外壳散热功效下降，从而使减速机不能得到充分的冷却。对散热肋条间隙处进行清洁

在重新调试前，应注意章节“4.5 通过风扇使减速机冷却（选配：FAN-A, FAN-R）”中的说明。

5.2.4 清洁热交换器（选配项：CS2-X）

定期清洁油/空气冷却器的热交换器（选配项：CS2-X），保证达到规定效率。注意参读油/空气冷却器的使用说明书。

5.2.5 设备类项 2D：清洁防护罩（选项：H）和电机适配接头（选项：IEC, NEMA）

拆下已经污染严重的防护罩。清除防护罩、从动轴、热缩盘上的积尘。接着重新装上防护罩（参见章节 3.12 “安装导气板防护罩（选配项：H, H66, FAN, MF..., MS...）”）。

如果电机适配接头内腔已经很脏，应拆卸电机。清除内腔、联轴器中的积尘。接着将电机重新装上，参见章节“3.13”中的相关说明。

5.2.6 油位

装配位置必须与产品铭牌上标注的安装方式一致。

危险

爆炸风险



- 在检查油位之前需将驱动装置关停。
- 采取措施防止驱动装置意外启动，例如用挂锁锁住。
- 让减速机冷却。油温应在 20° C 与 40° C 之间。

检查油位

说明

选配项 SAFOMI 要求采取不同于与此处所述方式（参见章节 5.2.6.7 "纵向安装式减速机的无密封适配接头（选配项：SAFOMI）"）的油位检验和纠偏方式。

说明

气阻隔可导致油位显示不准

使用过程中或在换油后，减速机的油槽内可能夹杂有空气。这些空气在运行过程中会溶解。由此产生的空腔会被润滑油填充。因此此时的油位与首次注油的油位相比有可能存在一定的偏差。空气也许需要几天时间才能彻底逸出。在该时间段，不排除油位指示失真的可能。

- 定期检查油位，特别是在调试过后或每次换油后。

1. 使驱动装置停止。
2. 等候 5 至 10 分钟。
3. 只在减速器静止时和机油没有泡沫时才可检查油位。
 - 油位不得高于“MAX”标线，不然就有杂液（例如：水）渗入的可能。→ 检查机油的含水量。
 - 油位不得低于“MIN”标线，不然就等于泄漏的征兆。

油位不恰当可造成减速机损坏的后果。

- 确定和排除油位失当的原因。
- 必要时使油位恢复正常，或者换油（参见章节 5.2.11 "换油"）。

请采用铭牌上标注的油类。

- 如果可以，应通过透气位实行注充。

以具体订单的相关规格表为准，也许还可有其他的注充位置可用。

有关油位、排气和放油等测量装置的具体位置，可参见具体订单的尺寸图。

5.2.6.1 油标螺栓

1. 拧出相应的油标螺栓。
2. 用随机供应的量油尺（零部件号：28300500），如插图 32 所示检查减速机内的油位。为此需让量油尺的潜入部分保持垂直。最高油位为油标孔下缘。最低油位位于油标孔下缘下方的大约 4 毫米处。然后让量油尺垂直伸入机油里面。
3. 如果油标螺栓的集成密封件已受损，应换上新的油标螺栓；或者将螺纹抹干净，涂上防松胶水（例如：乐泰胶 242 或 Loxeal 54-03）后再拧入。
4. 将密封圈套入油标螺栓，然后用合适的扭矩拧紧（参见章节 7.4 "拧紧力矩"）。

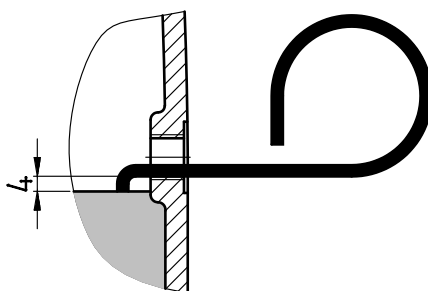


插图 32：用量油尺检查油位

5.2.6.2 油位目测镜（选配：OSG），油位显示器（选配项：OST）

可通过观察窗直接读取减速机内的油位读数。正确的油位应处于观察窗或油位目测镜的中心处。当采用油位显示器时，油位应处于中间。

5.2.6.3 量油尺（选配：PS）

1. 从减速机拧出量油尺，用一块清洁的干布将其抹干净。
2. 将量油尺重新拧入减速机，然后再拔出。
3. 量油尺显示的油位必须处于上限标记与下限标记之间。

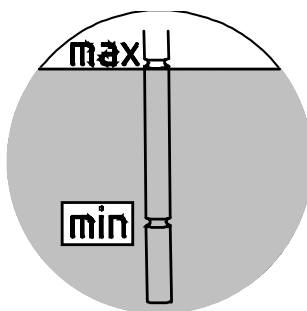


插图 33：用量油尺检查油位

5.2.6.4 工作油箱（选配：OT）

注意！

油位过低可导致减速器损坏

油位低于“MIN”标线有可能是密封泄漏所致。这种问题可导致减速机损坏。

- 确定和排除油位过低的原因。

注意！

油位过高可导致减速机损坏

当供货带有机油，以及采用装配位置 M5 时，诺德公司已给工作油箱注满油料。油位过高可导致减速机损坏。

- 在开始调试前，应检查确认油位是否恰当。

在调试之前，应检查油位。如果减速机还在运行，则应让其停止并至少等待 20 至 30 分钟后才能检查油位。

按照产品铭牌标注的安装位置检查油位，此时减速机应处于静止状态，并且机油没有泡沫。

如果低于最小的油位量（观察窗中的下限线），应适当补加机油。

- a. 工作油箱和量油尺（标准配置）（特征：圆柱形容器）：必须通过拧开油壶内的油位尺螺栓（螺纹 G1¼）检查工作油箱内的油位。具体步骤如同以上章节所述。
- b. 工作油箱和油位显示器（标准配置）（特征：矩形容器）：可通过观察窗直接读取减速机内的油位读数。正确的油位应处于油位显示器的中心处。

在纠正油位后，必须将已经拧出来的油标螺栓、量油尺、排气装置和放油螺栓重新拧入，并用相应的力矩拧紧（参见章节 7.4 “拧紧力矩”）。

5.2.6.5 检查漏油显示仪（选配项：VL3, KL3 带干井式密封）

漏油显示仪使得机油在流出减速机之前，可被识别为泄漏。必须按照保养计划中的间隔定期检查漏油显示仪。

1. 具体方式时检查漏油显示仪内部或外部是否可看见机油。如果不见机油，就无需采取进一步措施。
2. 如果看见漏油显示仪内有机油，就应拆出漏油显示仪的螺帽，并用一个合适的容器承接流出的机油。
 - 密封系统经常会出现短时间的故障，例如由于密封边缘下方存在小脏粒（在继续运行时需清除）。在此情况下，外流油量在下一间隔周期时会变小，或者不再有油流出。在此阶段，还无需进行修理。
 - 如果在下一间隔周期时出现更大的流出油量，就表明密封系统存在持久的且须维修的故障。在此情况下，请与诺德公司的售后服务部联系解决。

5.2.6.6 备用驱动器（选配项：WX），前级减速器（选配项：WG），液压联轴器

备用驱动器（选配项：WX）

参照 B1000 检查备用驱动器的油位。

检查中间法兰内部的附加油位。可通过观察窗直接读取油位量。当机油达到目测镜中线位，表明油位正确恰当。

有关备用驱动器的具体位置，可参见项目尺寸规格表。

前级减速器（选配项：WG）

参照 B1000 检查备用驱动器的油位。

有关备用驱动器的具体位置，可参见项目尺寸规格表。

液压联轴器

根据联轴器使用说明书适当检查油位。

5.2.6.7 纵向安装式减速机的无密封适配接头（选配项：SAFOMI）

注意！

润滑不足可导致减速机损坏

油泡可能预示着机油已受污染，例如含有渗入的杂液。受污染会影响机油的润滑性能，进而造成减速机损坏的后果。

- 检查机油的水含量和是否存在其他的污染。
- 换油。
- 确定和排除污染原因

凭借此选配项，减速机外壳将设有一个 3D 油位目测镜。

- 借助 3D 油位目测镜检查减速器壳内油位。3D 油位目测镜必须带有充足的注油。

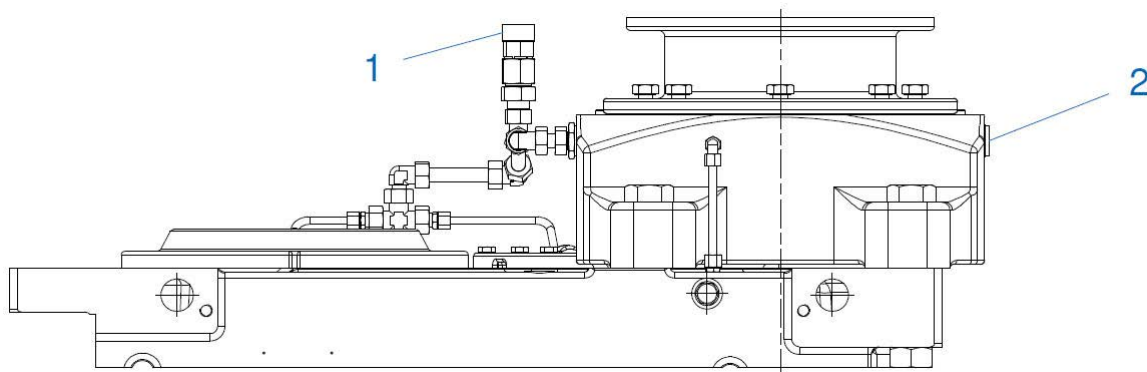


插图 34：气腔范围

在补加机油前，必须先拧出气腔范围内的卸压装置(1)或螺塞(2)，以使减速机内的空气逸出。

说明

气阻隔可导致油位显示不准

使用过程中或在换油后，减速机的油槽内可能夹杂有空气。这些空气在运行过程中会溶解。由此产生的空腔会被润滑油填充。因此此时的油位与首次注油的油位相比有可能存在一定的偏差。空气也许需要几天时间才能彻底逸出。在该时间段，不排除油位指示失真的可能。

- 定期检查油位，特别是在调试过后或每次换油后。

5.2.7 目视检查弹性扭矩横撑的橡胶元件（选项 ED）

若在橡胶表面看到裂痕损伤，必须更换相应的橡胶元件。在此情况下，请与诺德公司的售后服务部联系。

5.2.8 目视检查管路

5.2.8.1 硬管路（选配：LC, LCX, OT）

在油位全满及附带工作油箱的情况下，检查循环润滑管路及/或排气管路的密封性。

如果发现泄漏，应更换相关的管路。在此情况下，请与诺德公司的售后服务部联系解决。

5.2.8.2 软管路（选配：LC, LCX, CS1-X, CS2-X, OT）

在循环润滑和冷却机组中，软管路用作抽吸管或压力管。工作油箱同样可通过软管与减速机连接。

软管路更容易受到外界影响（例如紫外线）而自然老化。



危险



爆炸风险

静电可引发火花。

- 只应使用可导电的软管。

检查软管和螺纹套管接头是否存在泄漏、切口、裂缝、多孔区域和擦伤点。如果发现损伤，就必须换上新管。请与诺德售后服务部联系。

5.2.9 滤油器（选配：CS1-X, CS2-X, LC/LCX）

滤油器通常具有一个可目测的脏污度指示器。一般建议最迟在运行一年后应更换滤芯。

如果脏污度指示器发出信号，就有必要立即更换滤芯。更详细信息，另还可参见各生产商提供的说明资料。

5.2.10 清除尘埃

减速机外壳和风扇轮叶上的积尘可使冷却功效下降，进而导致过热。需将积尘清除。如果变速箱壳体是带有散热片的，则须特别注意定期清洁散热片的间隙处。

5.2.11 换油



存在烫伤和伤害风险

- 等热齿轮冷却后才可触摸。不过减速机仍应保持温暖，以便机油可以更快地排出。
- 换油时需戴上防护手套和护目镜。



诺德公司建议定期分析减速机油以优化润滑剂更换周期。

有关放油螺栓或可选放油阀门、通风装置以及油位检查装置的具体位置，可在项目尺寸规格表中查找。

配有备用驱动器的减速机（选项：WX），其中间法兰内部的换油周期与工业减速机的相同。

工作步骤：

1. 根据铭牌上标注的油量选择一个容器，然后将其放入放油螺栓或放油阀的下方。
2. 取出减速机上的通风装置。
3. 从减速机中取出放油螺栓。如果是排放旋塞，从排放旋塞上拧下螺塞，然后打开排放旋塞。
4. 完全排空减速机内的机油。也对滤清器、硬管道（若有）进行排空。
5. 用机油冲洗油室，以去除油泥、磨损残渣和旧碎屑。冲洗时，需使用相同的油种。
6. 清洁放油螺栓或放油旋塞的螺纹，并抹上防松胶（例如 Loctite 242 或 Loxeal 54-03）。用恰当的力矩将螺栓拧紧（参见章节 7.4 "拧紧力矩"）。
7. 参照铭牌上的标注量，通过通风孔给减速机加入新鲜机油。如果减速机配有量油尺，则可通过量油尺装配孔注入机油。
8. 约在 15 分钟后，参照章节“5.2.6 "油位"”中的说明检查油位（配有工作油箱的减速机在 30 分钟后）。必要时纠正油位。

5.2.12 检查冷却盘管是否存在沉积物（选项：CC）

必须检查冷却水流量。为此需注意章节“4.6 "冷却盘管（选项：CC）”中的说明。

当采用化学物质进行清洁时，必须防止清洁剂侵蚀冷却盘管的材质（铜管和黄铜制成的螺纹套管接头）。

如果连接位严重腐蚀，必须检查是否是冷却盘管和盖板不密封所致。

请与诺德售后服务部联系。

5.2.13 清洁或更换通风装置

5.2.13.1 通气滤清器（选配：FV）

通气滤清器用金属丝网作为过滤材料，可以消除减速机内腔与周围环境的压差。目视检查通气滤清器是否受到污染。滤清器受污染将无法发挥正常功能，因此需更换。

1. 取出旧的通气滤清器。
2. 拧入附带新密封环的新的通气滤清器（参见章节 7.4 "拧紧力矩"）。



插图 35：通气滤清器（选配：FV）

5.2.13.2 纤维滤清器（选配：EF）

该种过滤器采用纤维作为过滤材料。滤芯可以更换。

1. 拧出滤芯盖子
2. 取出过滤元件并检查
3. 选项：更换已经脏污的过滤元件
4. 装入滤芯
5. 放上盖子，用手拧紧



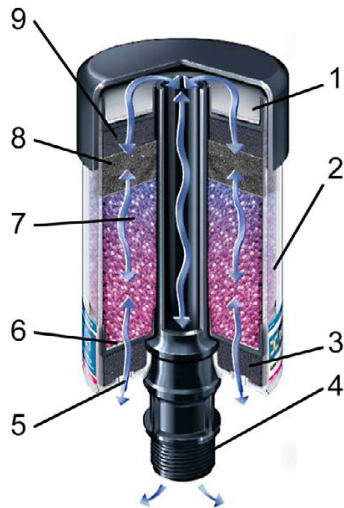
插图 36：纤维滤清器（选配：EF）

5.2.13.3 干燥剂过滤器/湿式空气过滤器 (选配项 : DB)

注意

破裂风险

- 过滤器必须带有护罩。



图例

- 1: 第二滤芯
- 2: 聚碳酸酯外壳
- 3: 泡沫垫
- 4: 连接螺纹
- 5: 进气口
- 6: 滤芯
- 7: 硅胶
- 8: 活性炭垫 (选配项)
- 9: 泡沫垫

插图 37 : 干燥剂过滤器, 型式范例

干燥剂过滤器用于避免系统中出现湿油、冷凝水和生锈现象, 延长机油和过滤器的使用寿命。

干燥剂过滤器使用硅胶作为滤垫。从外部可观察过滤器的污染程度。过滤材料由蓝色变至淡红色, 脏污程度增加。这种变色现象从底部开始, 然后逐渐扩展到上部区域。当过滤器的四分之三区域都已变色, 就应更换。

1. 检查污染程度。
2. 如果需要更换, 请拧下旧的干燥剂过滤器。

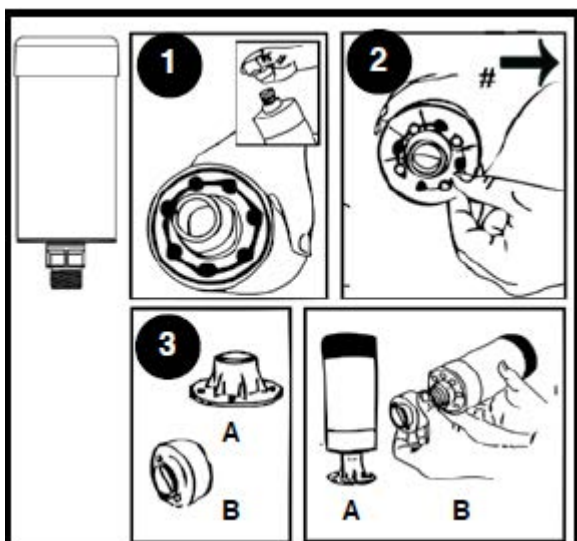


插图 38 : 干燥剂过滤器的安装

3. 在新的干燥剂过滤器处, 去除定位管(1)底部上方的蓝色栓塞。
4. 再拆出过滤器底部上方的两个相对红色栓塞(2)。
5. 手动拧紧新的干燥剂过滤器(3)。

说明

当所有栓塞已被拆除时, 湿气分离效果会变得好一些。由此会使饱和前的使用期相应缩短。

5.2.13.4 自动透气阀 (选项: DR)

自动透气阀只用于泄放减速机内可能存在的过压。不允许环境空气通过自动透气阀流入减速机内。因此, 自动透气阀不含过滤材料。

1. 从减速机拧出自动透气阀螺塞
2. 彻底清洁自动透气阀 (例如用压缩空气吹净)
3. 检查功能
4. 选项: 更换自动透气阀螺塞
5. 将泄压螺塞连带新的密封圈重新拧入减速机上 ((参见章节 7.4 "拧紧力矩"))

5.2.14 更换轴封圈

当已达到耐磨寿命时，密封唇口处的油膜范围会扩大，且出现缓慢的漏油现象。在此情况下应更换轴封圈。安装时，在密封唇口与防护唇口之间必须注入大约 50% 的润滑油脂（建议采用润滑油脂类型：PETAMO GHY 133N）。请注意，新装的轴封圈不应重新运行于旧轨迹上。

i 说明

在更换 **MSS7** 密封件时，必须遵守特殊的安装规则，以达到正常的使用寿命。MSS7 是复式密封件，包括带轴向防尘唇的衬套和带径向防尘唇的径向轴封（插图 39：MSS7 密封件）。若有疑问，请与诺德售后服务部联系。

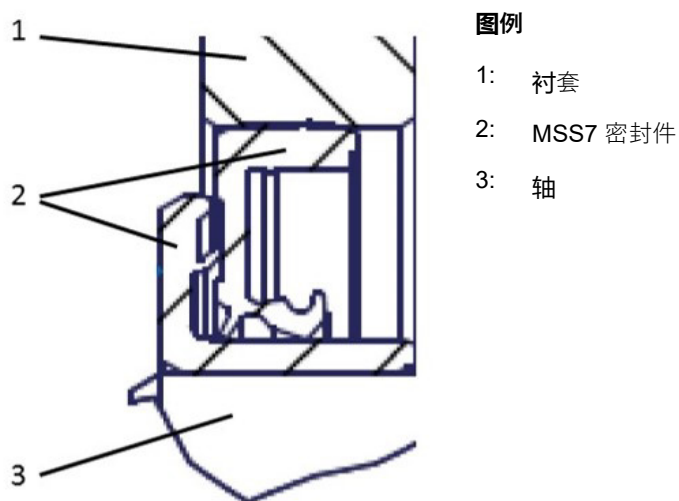


插图 39：MSS7 密封件

5.2.15 减速机轴承补加润滑脂

注意！

润滑不足可导致减速机损坏

如果润滑不足，就有导致轴承失效的风险。

- 必须遵守保养间隔建议。
- 仅可使用诺德公司认可的润滑脂。
- 切勿混合使用不同的润滑剂。如果混合使用不同的润滑剂，可由于润滑剂互不相溶导致润滑不足而损坏减速器。
- 避免异物污染润滑脂，不可用润滑油冲洗润滑脂。

减速机内的所有轴承通常接受油池的润滑。如果某些安装位置无法做到这点，或者油位下降时，应采用循环润滑。

安装位置为 M5/M6 的减速机 SK 5..07 至 SK 6..07 除外。位于上侧的轴承，在该安装位置采用润滑脂。

有关更换滚珠轴承润滑脂，请与诺德售后服务部联系。

建议采用润滑脂类型：Petamo GHY 133N - Klüber Lubrication（参见章节 7.3.1 "滚动轴承润滑脂"）。

5.2.16 从动端法兰内轴承补加润滑脂（选项：VL2/3/4/6, KL2/3/4/6）

警告

减速机存在可致人身伤害和烧伤的危险

由于更换润滑剂须在减速机运行时进行，所以存在人身伤害的危险。

- 需遵循安全须知章节中的安全说明。

注意！

润滑不足可导致减速机损坏

如果润滑不足，就有导致轴承失效的风险。

- 必须遵守保养间隔建议。
- 仅可使用诺德公司认可的润滑脂。
- 切勿混合使用不同的润滑剂。如果混合使用不同的润滑剂，可由于润滑剂互不相容导致润滑不足而损坏减速器。
- 避免异物污染润滑脂，不可用润滑油冲洗润滑脂。

注意！

更换润滑脂不恰当可导致轴承损坏

- 应务必避免更换润滑剂过程中存在较大压力，以避免周围的密封件受损。
- 减速机在更换润滑剂过程中必须处于运行状态。

对于搅动型减速机，应对位于下侧从动端法兰内的脂式润滑轴承更换润滑脂。法兰为此布置在带有 DIN 71412 标准锥形注油嘴的轴承范围内。

滚子轴承在出厂时已经注充足够的润滑脂，以后只需定期更换（参见章节 5.1 "检查和保养周期"）。

1. 清除注油嘴处粘附的脏物，以避免在更换润滑剂过程中有杂质连同润滑脂被挤入轴承范围内。
2. 将大致位于注油嘴对面的螺塞拧出，以便漏出多余的旧润滑脂。
3. 按照下表标注量将润滑脂通过注油嘴挤入轴承范围内。

建议采用润滑脂品种 Petamo GHY 133N - Klüber Lubrication（参见章节 7.3.1 "滚动轴承润滑脂"）。

4. 用回收容器接住从螺塞孔口流出的润滑脂。
5. 去除螺塞范围内的多余润滑脂。
6. 将螺塞拧入封闭。

规格	润滑脂量 VL [g]	润滑脂量 KL [g]
SK5.07	110	60
SK6.07	110	60
SK7.07	200	130
SK8.07	200	130
SK9.07	210	170
SK10.07	210	170
SK11.07	220	180
SK12.07	220	180
SK13.07	340	230
SK14.07	340	230
SK15.07	380	240

表 18：从动端下侧轴承更换润滑脂剂量

5.2.17 检查减速机监控功能（仅限于 2G/2D）

5.2.17.1 电阻温度计

为了检验温度监控装置的有效性，应对其进行检查。为此，必须将已设定的极限值减小至常规运行时的一个数值，然后观察响应特性。应将功能检查结果记录备案。接着恢复到原来的极限值。

5.2.17.2 压力开关

为了检验压力监控的有效性，应对其进行检查。为此，必须将已设定的极限值增加至常规运行时的一个数值，然后观察响应特性。应将功能检查结果记录备案。接着恢复到原来的极限值。

5.2.18 检修开孔盖



旋转件可致人受到夹伤或烫伤

- 在打开检修盖之前，应先将驱动装置关停。
- 采取措施防止驱动装置意外启动，例如用挂锁锁住。
- 让减速机冷却。油温应低于 40° C。



灼伤和皮肤刺激风险

与减速机搭配使用的化学物质可能有毒。如果这些物质进入眼睛内，有可能导致眼睛受伤。润滑剂和粘合剂会刺激皮肤。

- 需戴上防护手套和护目镜。

注意！

谨防损伤轴承、齿轮和转轴

减速机内有杂质可导致轴承、齿轮和转轴受损。

- 应防止杂质进入减速机内。

打开检修盖可以目视检查减速机的内置部件（齿轮、转轴、轴承）。

检修盖因具体设计型式而异具有不同的密封系统（例如平密封、液体密封、O 形环密封）。

只可使用规定类型的密封件！

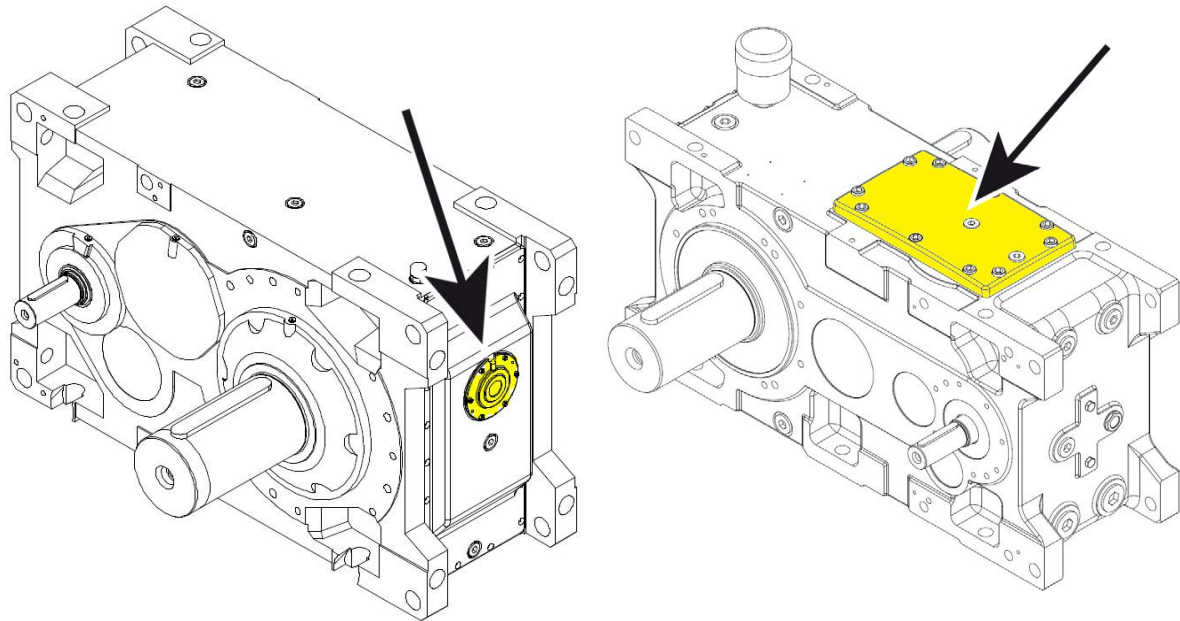


插图 40：检修盖示例

检查检修盖

1. 检查固定螺栓的座合状况。
2. 检查检修盖的密封度。

如果密封件或固定螺栓已损坏或无法使用，需及时更换。操作步骤如下：

拆卸检修盖

1. 松开检修盖。
2. 取出检修盖和密封件。

注意避免杂质进入减速机内部。

安装检修盖

1. 清洁减速机外壳处和检修盖处的密封面。
2. 用相同类型和强度的固定螺栓替换已不可使用的固定螺栓。
3. 替换已不可使用的密封件。
4. 用规定扭力拧紧检修盖。

(参见章节 7.4 "拧紧力矩")

5.2.19 大修



爆炸风险

- 大修必须由合格人员在配备相应装备的专业车间内实施。
- 我们强烈建议客户委托诺德公司售后服务中心进行大修。

属于类项 2G 和 2D 的减速器在规定使用时间过后有必要接受一次大修。

允许的总运行时间一般标示在型号铭牌的 MI 栏（单位：小时）。

此外，在 MI 栏也有可能标有保养等级 CM（例如：MI CM = 5.）。

在此情况下，启用后的大修周期（ N_A ，按年计算）按照如下公式来计算。调试后的允许最长总运行时间为 10 年。这也适用于纯计算得出的较高数值。

$$N_A = CM \cdot f_L \cdot k_A$$

CM 产品铭牌 MI 栏标注的保养类别
:

f_L : 运行时间系数

$f_L = 10$ 运行时间 每天最多 2 个小时

$f_L = 6$ 运行时间 每天 2 至 4 个小时

$f_L = 3$ 运行时间 每天 4 至 8 个小时

$f_L = 1.5$ 运行时间 每天 8 至 16 个小时

$f_L = 1$ 运行时间 每天 16 至 24 个小时

k_A : 满负荷系数（一般为 $k_A = 1$ ）

当已知**实际应用**要求的功率，通常保养周期会较长。可按以下方法计算**满负荷系数**：

$$k_A = \left(\frac{P_1}{P_{tat}} \right)^3$$

P_1 ： 减速器铭牌上标注允许的最大**驱动功率**或**电机功率**（kW）

P_{tat} ： 在**应用额定转速**时要求的**实际驱动功率**或**电机功率**（kW，例如通过测量确定的）。

当**负荷量**不固定而**实际驱动功率**也大小各异，并且**额定转速** P_{tat1} 、 P_{tat2} 、 P_{tat3} 、... 带有已知的时间百分比 q_1 、 q_2 、 q_3 、... 时，则按照以下公式的计算值为平均驱动功率的当量：

$$P_{tat} = \sqrt[3]{P_{tat1}^3 \cdot \frac{q_1}{100} + P_{tat2}^3 \cdot \frac{q_2}{100} + P_{tat3}^3 \cdot \frac{q_3}{100} + \dots}$$

如果是大修，**应**将减速机完全拆解。**应**实施以下工作：

- 清洁所有的减速机件。
- **检查**所有减速机零部件是否有损。
- 更换已受损的零部件。
- 更换全部滚动轴承。
- 换新所有密封件、轴封圈和 Nilos 密封环。
- 选项：更换逆止器。
- 选项：更换联轴器的合成橡胶。

6 废物处理

注意当地最新有效的相关规定。特别应注意回收润滑剂作无害化处理。

减速机部件	物料
齿轮, 轴, 滚动轴承, 平键, 卡簧, ...	钢
减速机箱体, 箱体部件, ...	灰色铸铁
轻金属减速机箱体, 轻金属箱体部件, ...	铝
蜗轮, 衬套, ...	铜
轴密封圈, 密封帽, 橡胶件, ...	金属骨架橡胶
联接部件	金属骨架塑料
平面密封	无石棉的密封材料
变速箱润滑油	添加剂矿物油
变速箱合成润滑油 (标签: CLP PG)	聚乙二醇润滑剂
合成机油 (标签 CLP HC)	聚 α 烯烃基润滑剂
冷却盘管及连接件	紫铜, 环氧化物, 黄铜

表 19 : 材料

7 附录

7.1 结构形式和安装位置

7.1.1 斜齿轮减速机

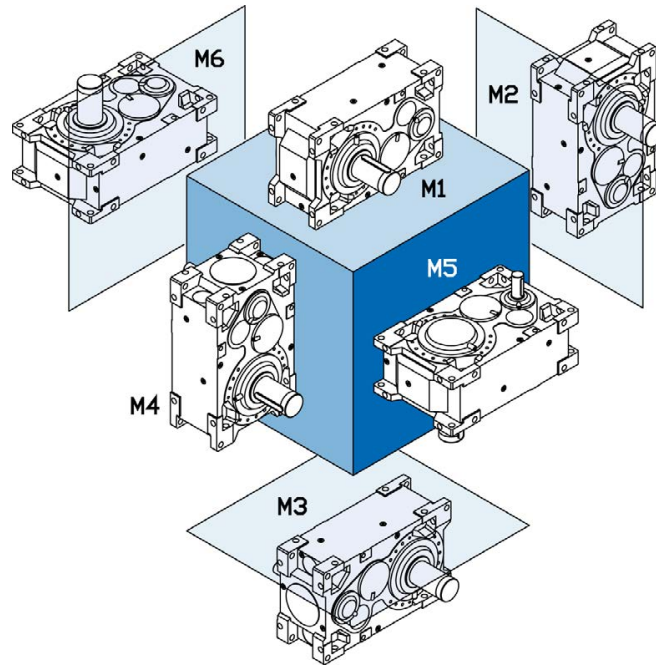


插图 41：附带标准装配面的斜齿轮减速机的安装位置

7.1.2 直交轴减速机

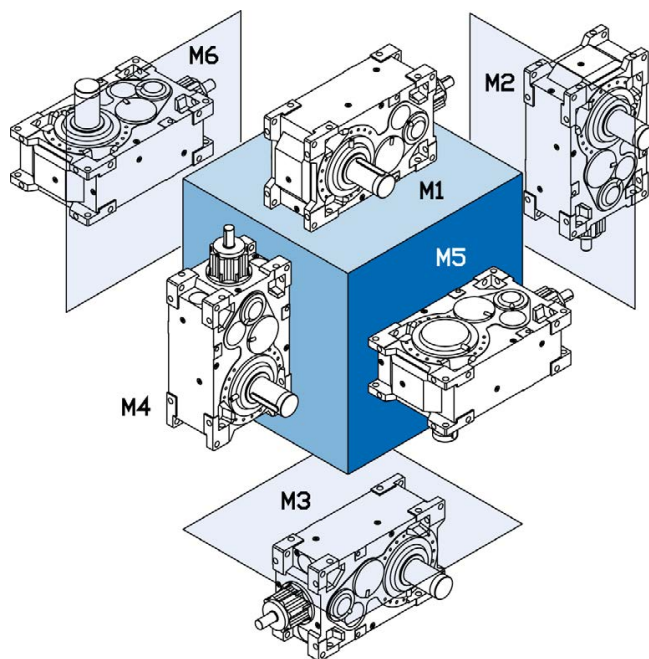


插图 42：附带标准装配面的直交轴减速机的安装位置

7.2 放油孔、透气孔和油位孔的标准位置

应先从因具体订单而异的标准尺寸表提取有关结构形式，放油孔、透气孔和油位孔等位置的信息。如果没有此类信息，则可使用以下数据。

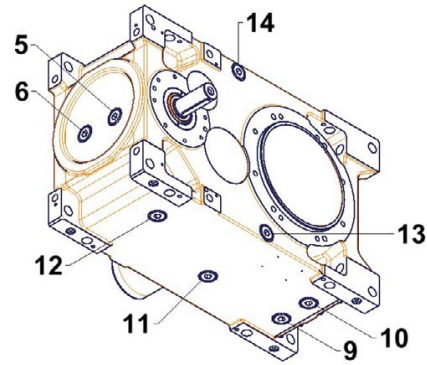
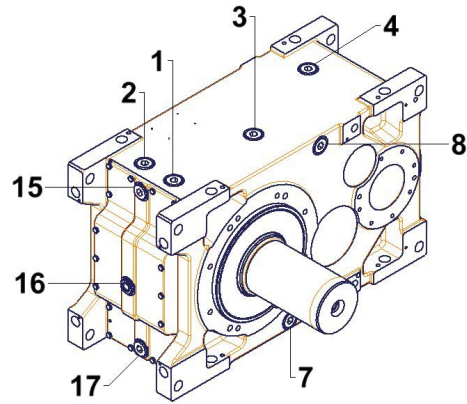
		5x07, 6x07		7x07-10x07		11x07-15x07		5x17 – 11x17
选项	安装方式	207 307	407 507	207 307	407 507	207 307	407 507	217
OSG	M1	6 (D)	16	5/6 (D)	16	5 (D)	17 (G)	5
	M2	7/13	7/13	7/13	7/13	7/13	7/13	---
	M3	5 (D)	16	5/6 (D)	16	6 (D)	16 (G)	---
	M4	4/12	---	4/12	---	4/12	---	---
	M5	---	---	---	---	---	---	---
	M6	---	---	---	---	---	---	---
OST	M1	/OT	/OT	/OT	/OT	/OT	/OT	/OT
	M2	/OT	/OT	/OT	/OT	/OT	/OT	
	M3	/OT	/OT	/OT	/OT	/OT	/OT	
	M4	/OT	/OT	/OT	/OT	/OT	/OT	/OT
	M5	/OT	/OT	/OT	/OT	/OT	/OT	/OT
	M6	/OT	/OT	/OT	/OT	/OT	/OT	/OT
PS	M1	1/2 /OT	1/2 /OT	1/2 /OT	1/2 /OT	1/2 /OT	1/2 /OT	1/2
	M2	15/17 /OT	15/17 /OT	15/17 /OT	15/17 /OT	15/18 /OT	15/18 /OT	
	M3	9/10 /OT	9/10 /OT	9/10 /OT	9/10 /OT	9/10 /OT	9/10 /OT	
	M4	5/6 /OT		5/6 /OT		5/6 /OT		/OT
	M5	13/14 /OT	13/14 /OT					/OT
	M6	7/8 /OT	7/8 /OT					/OT
排放阀	M1	7/13 (D)	7/13 (D)	7/13 (D)	7/13 (D)	7/13 (D)	7/13 (D)	6
	M2	5/6	---	5/6	---	5/6	5/6	
	M3	8/14 (D)	8/14 (D)	8/14 (D)	8/14 (D)	8/14 (D)	8/14 (D)	
	M4	15/17	15/17	15/17	15/17	15/18	15/18	4/5
	M5	7/8	7/8	7/8	7/8	7/8	7/8	7/8
	M6	13/14	13/14	13/14	13/14	13/14	13/14	9/10

		5x07, 6x07		7x07-10x07		11x07-15x07		5x17 – 11x17
选项	安装方式	207 307	407 507	207 307	407 507	207 307	407 507	217
排气	M1	1/2 /OT	1/2 /OT	1/2 /OT	1/2 /OT	1/2 /OT	1/2 /OT	1/2
	M2	16 /OT	16 /OT	16 /OT	16 /OT	16/17 /OT	16/17 /OT	
	M3	9/10 /OT	9/10 /OT	9/10 /OT	9/10 /OT	9/10 /OT	9/10 /OT	
	M4	5/6 /OT		5/6 /OT		5/6 /OT		/OT
	M5	13/14 /OT	13/14 /OT					/OT
	M6	7/8 /OT	7/8 /OT					/OT
图例：								
外壳	壳内标准位置							
盖子	盖子内标准位置							
油箱	标准，可以在油箱内							
---	特殊，不可以在油箱内							
/OT	如果采用选配项 OT，则总在油箱内							
(D)	可选在盖子内							
(G)	可选在壳内							

表 20：油标螺栓孔处的壳选配位置（标准安装位置）

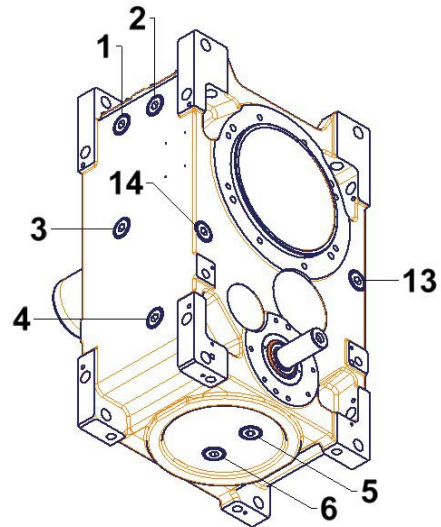
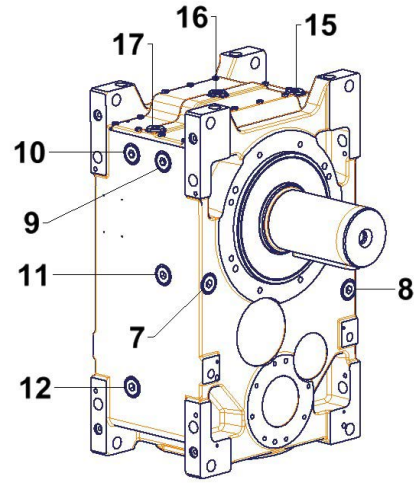
减速机 SK 5207 – SK 10507

油标螺栓孔 M1



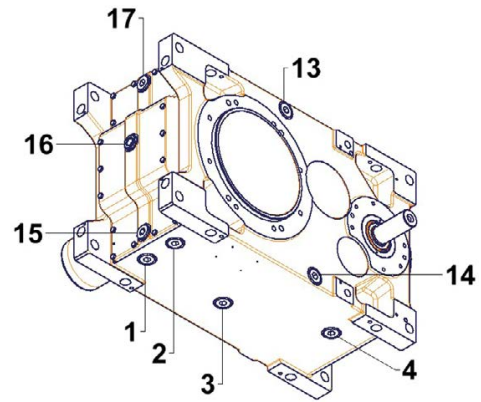
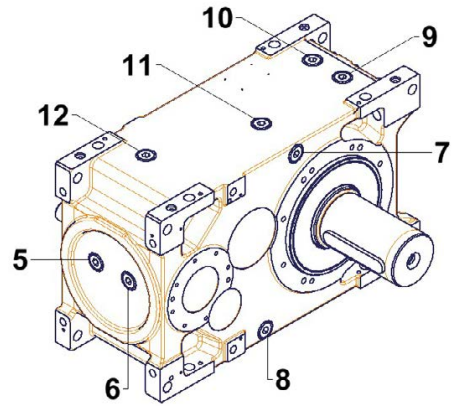
减速机 SK 5207 – SK 10507

油标螺栓孔 M2



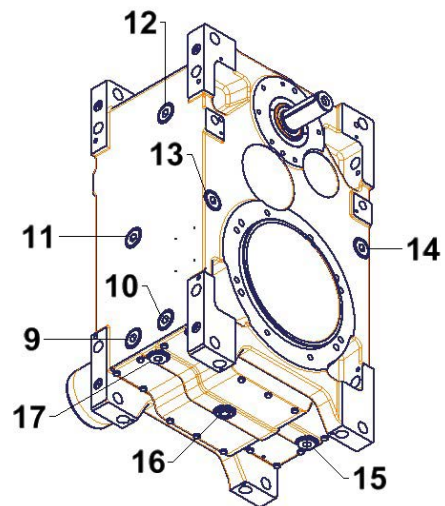
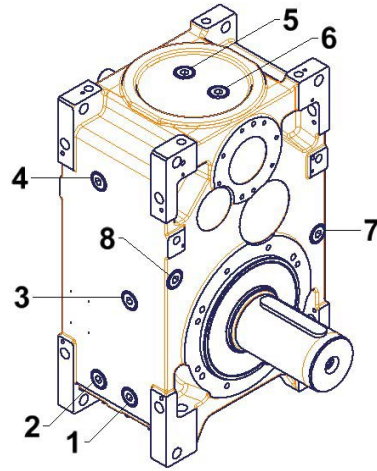
减速机 SK 5207 – SK 10507

油标螺栓孔 M3



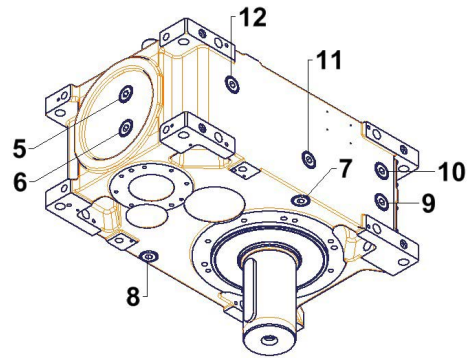
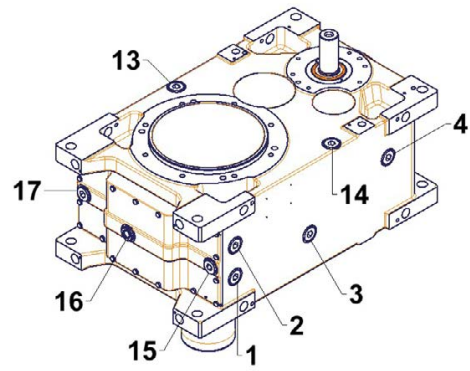
减速机 SK 5207 – SK 10507

油标螺栓孔 M4 /



减速机 SK 5207 – SK 10507

油标螺栓孔 M5



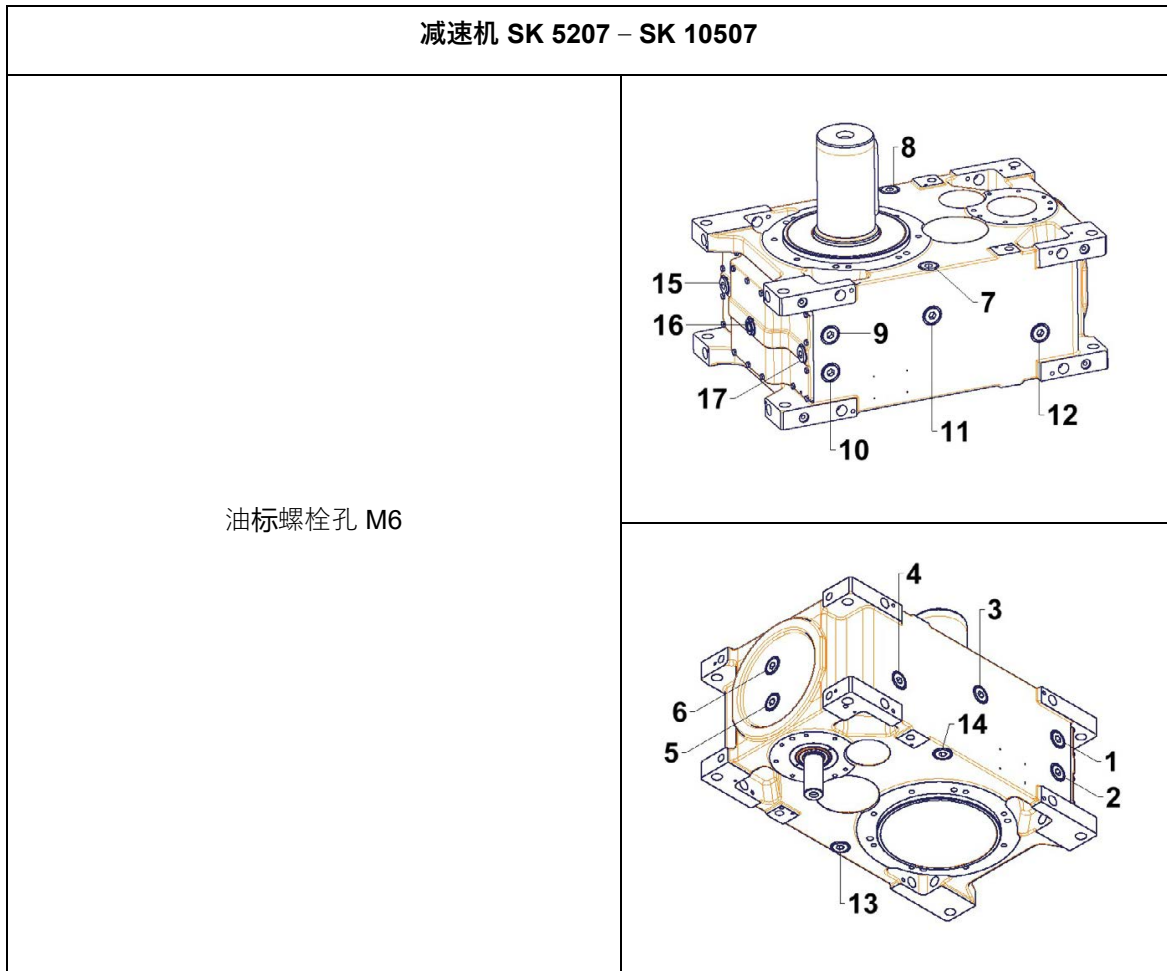
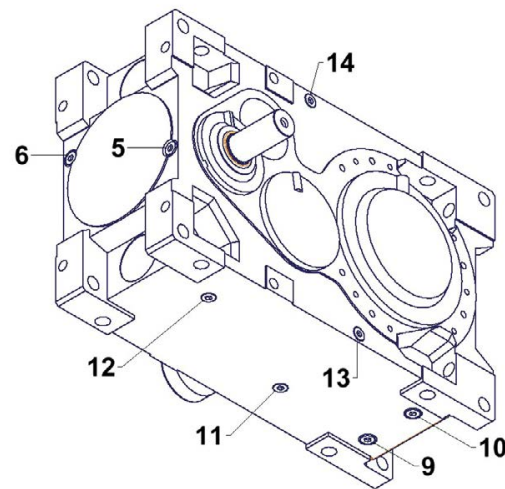
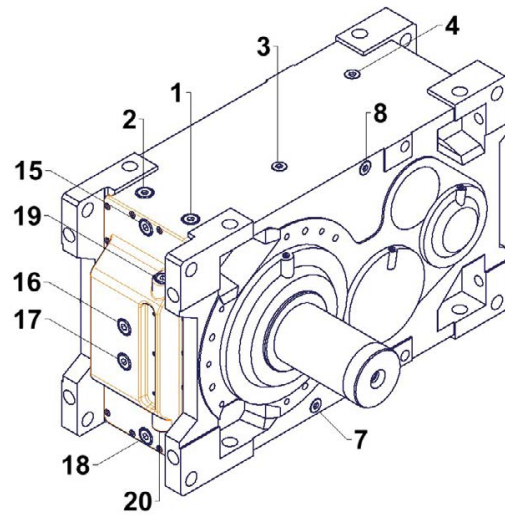


插图 43 : SK 5207 – SK 10507 油标螺栓孔的编号

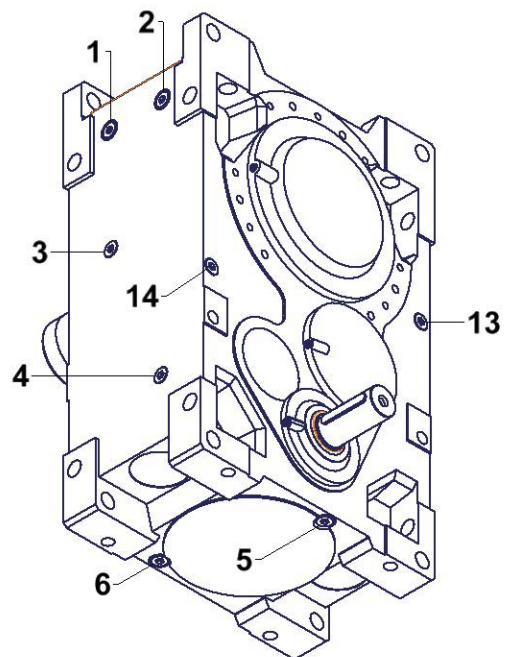
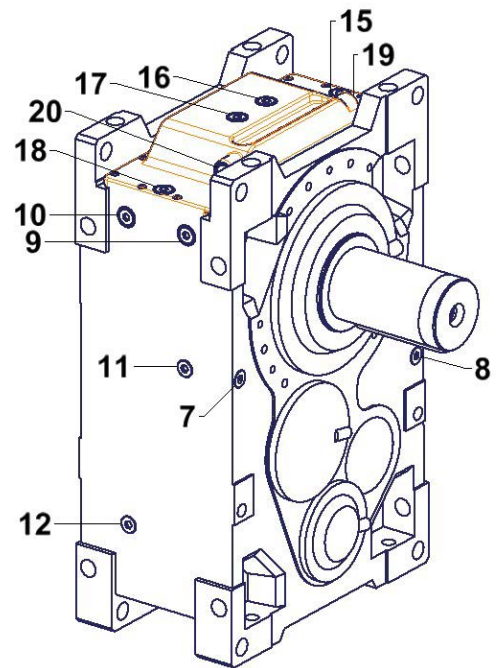
减速机 SK 11207 – SK 15507

油标螺栓孔 M1



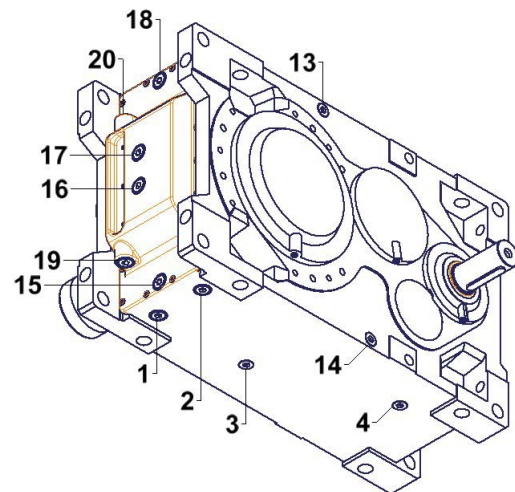
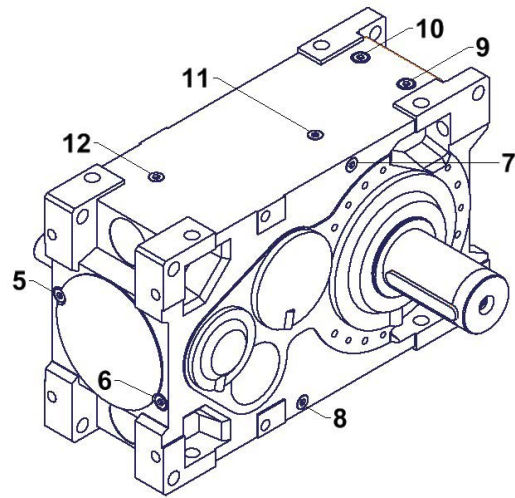
减速机 SK 11207 – SK 15507

油标螺栓孔 M2



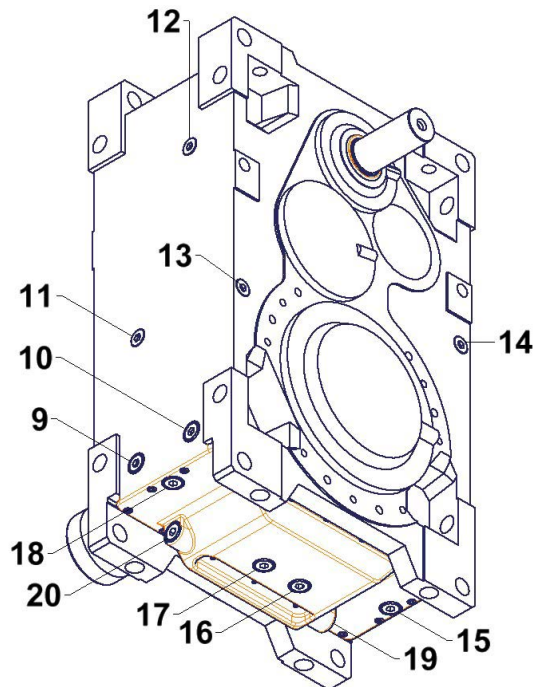
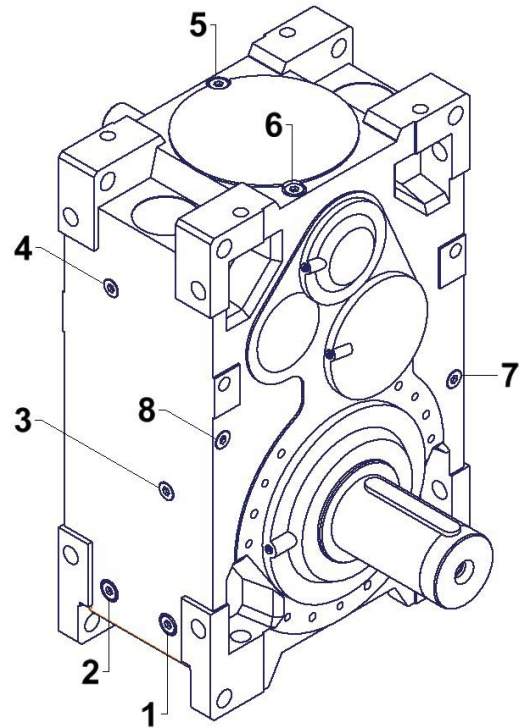
减速机 SK 11207 – SK 15507

油标螺栓孔 M3



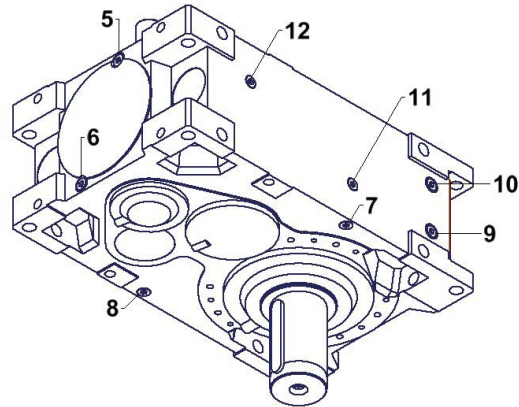
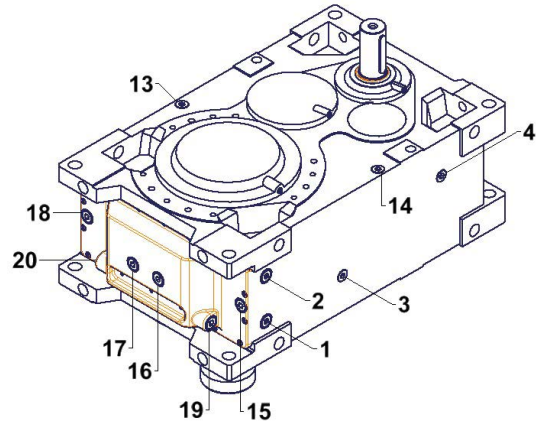
减速机 SK 11207 – SK 15507

油标螺栓孔 M4



减速机 SK 11207 – SK 15507

油标螺栓孔 M5



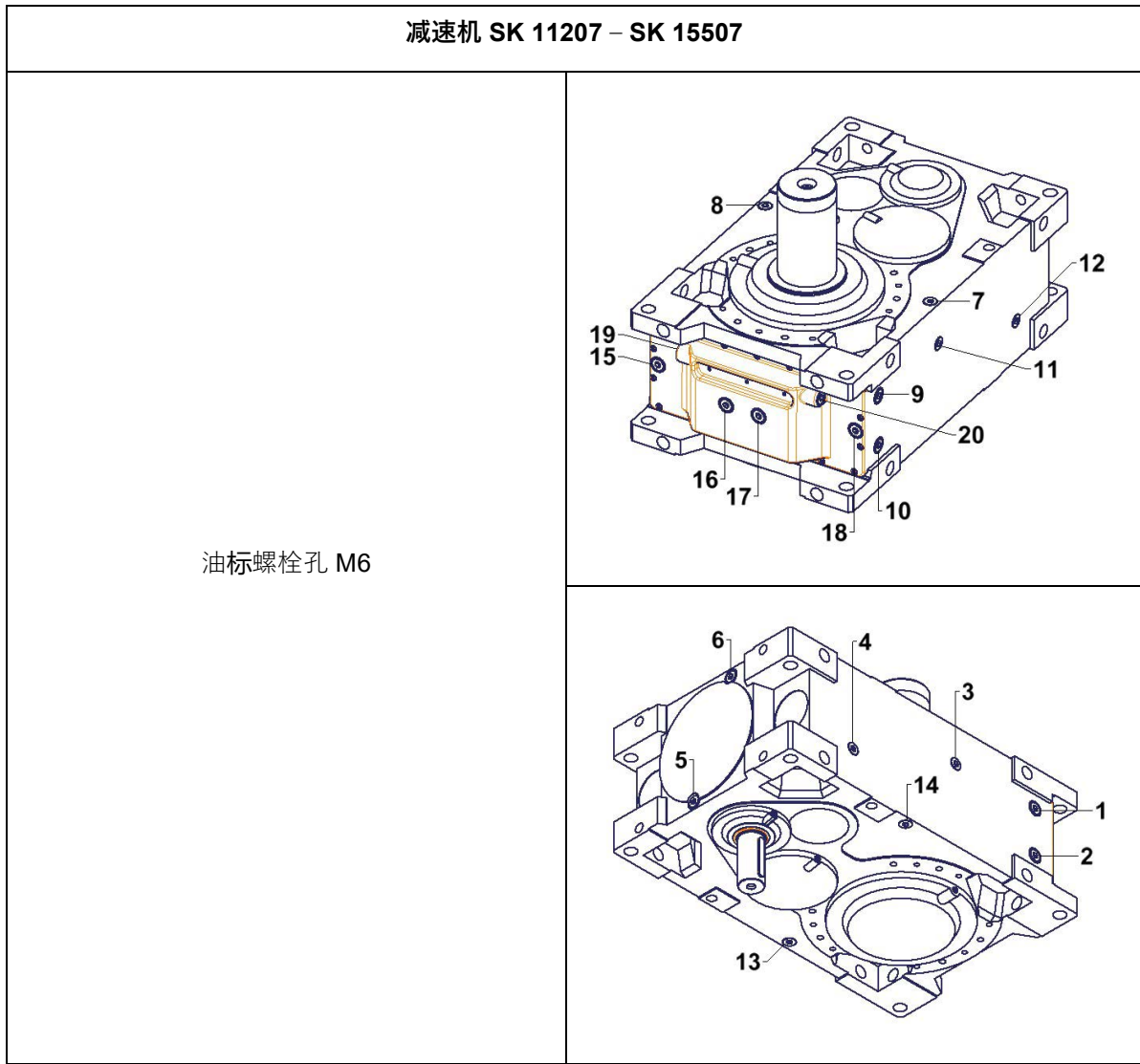
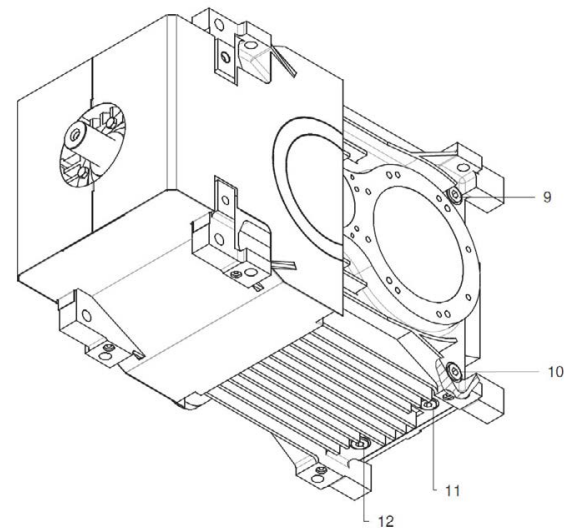
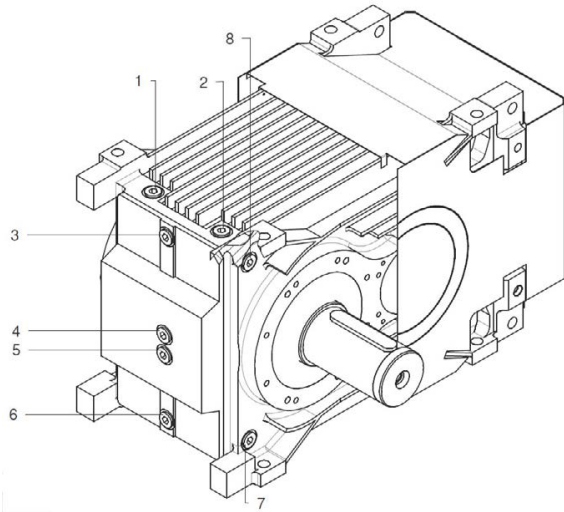


插图 44 : SK 11207 – SK 15507 油标螺栓孔的编号

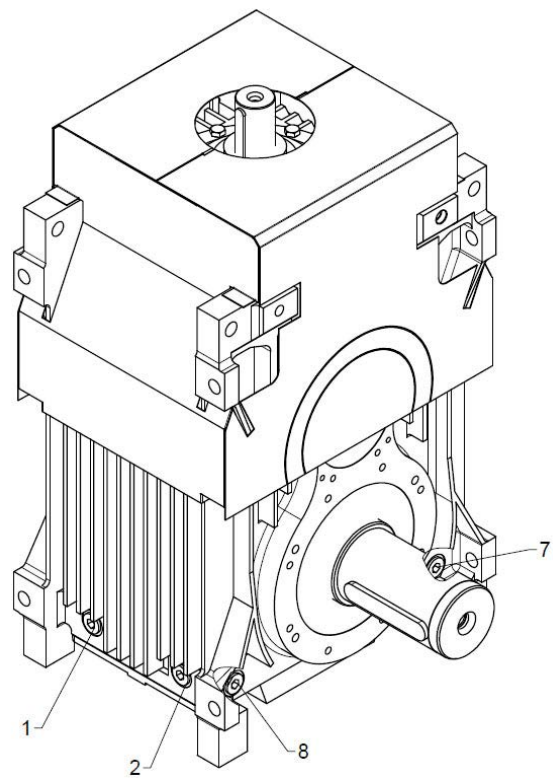
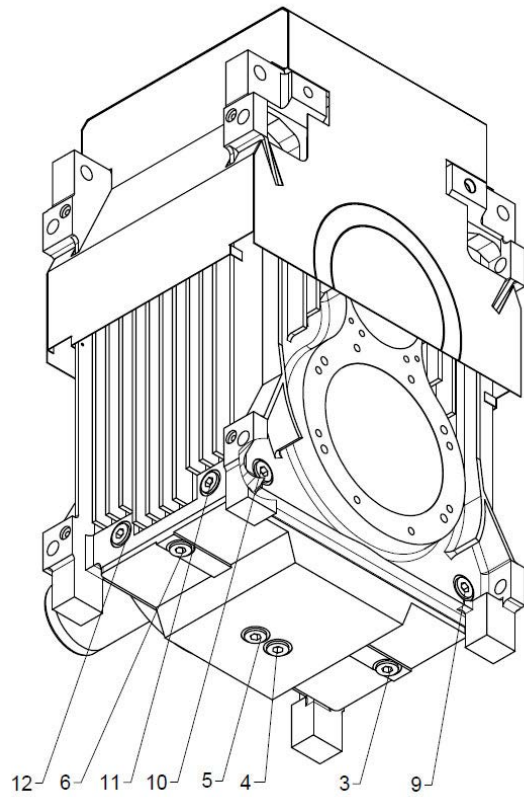
减速机 SK 5217 – SK 11217

油标螺栓孔 M1



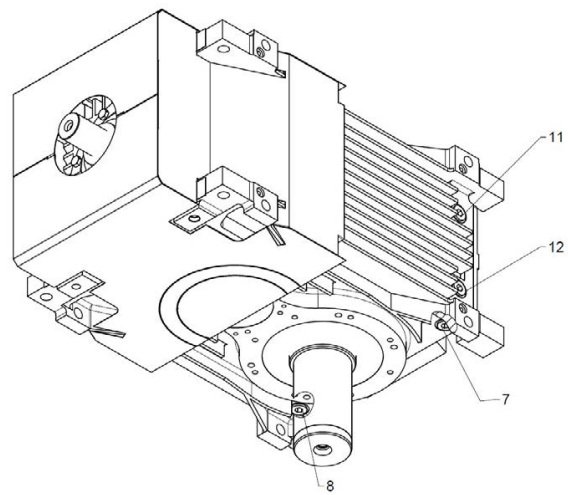
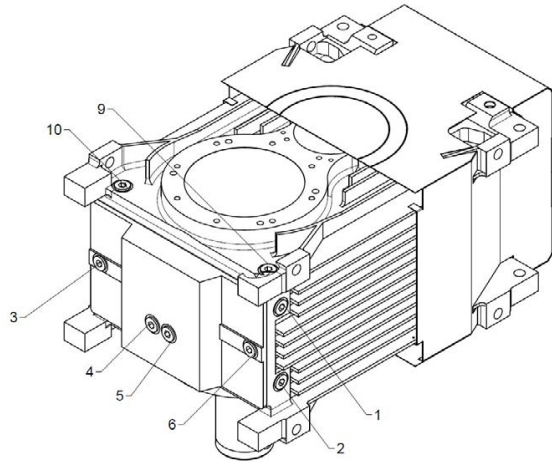
减速机 SK 5217 – SK 11217

油标螺栓孔 M4



减速机 SK 5217 - SK 11217

油标螺栓孔 M5



减速机 SK 5217 – SK 11217

油标螺栓孔 M6

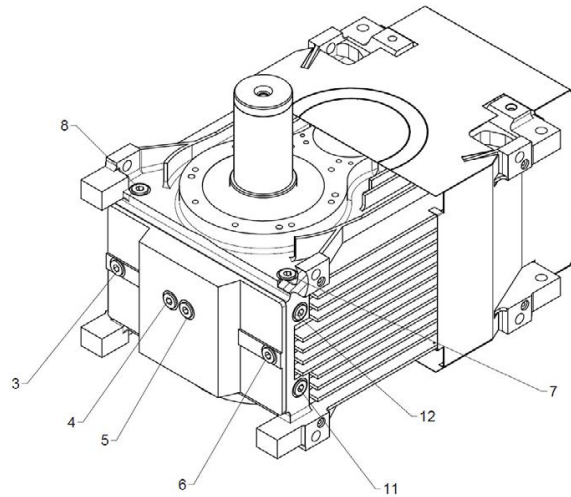
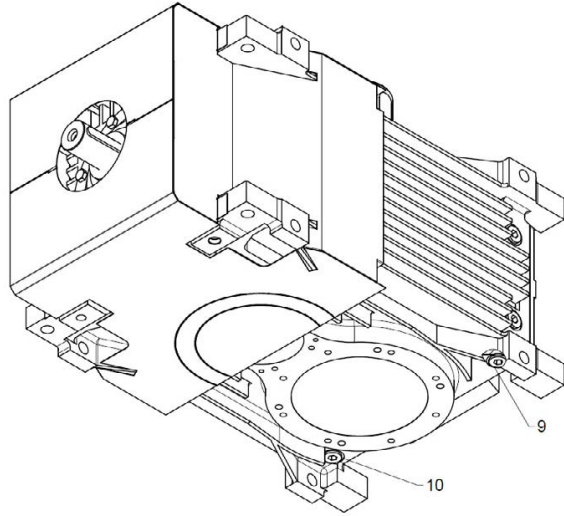


插图 45 : SK 5217–SK 11217 油标螺栓孔的编号

7.3 润滑剂

7.3.1 滚动轴承润滑脂

下表列出了类似允许的不同厂家的滚动轴承润滑脂牌号。在品种相同的前提下，可选择不同厂家的润滑脂。其中，应注意环境温度范围。

不允许混合使用不同的润滑脂品种。在更换润滑脂时，品种相同的各种机油仅允许以 1/20（5%）的最大比例进行混合。

如果更换油种，或者环境温度范围发生变化，需先咨询诺德集团。不然，诺德公司将不保证减速机的功能特性正常。





润滑剂品种	环境温度				
润滑脂 (矿物油)	-30 ... 60°C	Spheerol EPL 2	-	Mobilux EP 2	Gadus S2 V220 2
润滑脂 (PAO)	-25 ... 80°C	-	PETAMO GHY 133 N	-	-

表 21：滚子轴承润滑脂

7.3.2 齿轮油



不恰当润滑油可导致的爆炸风险



请务必采用铭牌上标注的润滑剂种类。

仅允许使用下表所列的机油；特殊情况下，也可使用铭牌上明确标注的机油产品。

该表列明了类似允许的不同厂家的润滑剂牌号。在黏稠度和品种相同的前提下，可选择不同的润滑油厂家。如果要更换润滑剂品种或其黏稠度，需先咨询诺德集团。

不允许混合使用不同的润滑油品种。更换机油时，型号和黏稠度相同的各种机油仅允许以 1/20 (5%) 的最大比例进行混合。






润滑剂品种	产品铭牌上的标注	DIN (ISO)/ 环境温度					
矿物油	CLP 680	ISO VG 680 0...40 °C	-	-	-	Mobilgear 600 XP 680	Omala S2 GX 680
	CLP 220	ISO VG 220 -10...40 °C	Alpha EP 220 Alpha SP 220	Renolin CLP 220 Renolin CLP 220 VCI	Klüberoil GEM 1-220 N	Mobilgear 600 XP 220	-
	CLP 100	ISO VG 100 -15...25 °C	-	-	Klüberoil GEM 1-100 N	-	-
合成润滑油 (聚乙二醇)	CLP PG 680	ISO VG 680 -20...40 °C	-	-	Klübersynth GH 6-680	-	-
	CLP PG 460	ISO VG 460 -25...80 °C	-	-	Klübersynth GH 6-460	-	-
	CLP PG 220	ISO VG 220 -25...80 °C	Optigear Synthetic 1300/220	Renolin PG 220	Klübersynth GH 6-220	-	-
合成润滑油 (碳氢化合物类)	CLP HC 460	ISO VG 680 -30...80 °C	-	-	Klübersynth GEM 4-680	Mobil SHC 636	-
	CLP HC 460	ISO VG 460 -30...80 °C	-	-	-	Mobil SHC 634	-
	CLP HC 220	ISO VG 220 -40...80 °C	Alphasyn EP 220	Renolin UNISYSN XT 220 Renolin Unisyn CLP 220 Renolin Unisyn Gear 220 VCI	Klübersynth GEM 4-220 N Klübersynth MEG 4-220	Mobil SHC 630 Mobil SHC Gear 630	Omala S4 GX 220
可生物降解 的润滑油	CLP E 680	ISO VG 680 -5...40 °C	-	Plantogear 680 S	-	-	-
	CLP E 220	ISO VG 220 -5...40 °C	-	Plantogear 220 S	-	-	-
食品级润滑油	CLP PG H1 680	ISO VG 680 -5...40 °C	-	-	Klübersynth UH1 6-680	-	-
	CLP PG H1 220	ISO VG 220 -25...40 °C	-	Cassida Fluid WG 220	Klübersynth UH1 6-220	-	-
	CLP HC H1 220	ISO VG 220 -25...40 °C	-	-	-	Mobil SHC Cibus 220	-

表 22：机油

备用驱动器的中间法兰（选配项：WX）采用与工业减速机相同的润滑油。

备用减速机本身（选配项：WX）或前级减速器（选配项：WG）采用各自铭牌中标注的润滑油。

有关所附带的零部件（液压联轴器，齿轮式联轴器），应注意遵守各生产商提供的使用说明书。

7.3.3 最低启动温度

视润滑类型、润滑剂等级以及环境温度和其他加热或冷却方法而定，在选择和调试时必须考虑机油的最低要求。

机油黏稠度在启动时不得超过 1800 cSt。下表列出了对应各种机油黏稠度等级的最低环境温度（启动温度），以确保低于 1800 cSt 的目标。当实际温度很低，必须在启动前将机油加热。

当采用外置式冷却装置（选配项：CS1-X, CS2-X）时，允许存在条件偏差（参见章节 4.7 "外置式冷却装置（选配项：CS1-X, CS2-X）"）。

润滑类型	粘稠度等级（矿物油）			
	ISO VG 460	ISO VG 320	ISO VG 220	ISO VG 150
油浴/浸油润滑	-10 ° C	-12 ° C	-15 ° C	-20 ° C
循环润滑/利用电动泵的增压润滑	备查	+15 ° C	+10 ° C	+5 ° C
循环润滑/利用法兰泵的增压润滑	备查	+5 ° C	0 ° C	-5 ° C
外置式冷却装置	备查	+25 ° C	+20 ° C	备查

表 23：适合矿物油的最低启动温度（环境温度指导值）

润滑类型	粘稠度等级（合成油）			
	ISO VG 460	ISO VG 320	ISO VG 220	ISO VG 150
油浴/浸油润滑	-25 ° C	-25 ° C	-25 ° C	-25 ° C
循环润滑/利用电动泵的增压润滑	备查	+5 ° C	0 ° C	-5 ° C
循环润滑/利用法兰泵的增压润滑	备查	-5 ° C	-10 ° C	-15 ° C
外置式冷却装置	备查	+15 ° C	+10 ° C	备查

表 24：适合合成油的最低启动温度（环境温度指导值）

允许的最高油温：

- 矿物油的允许最高油温为 85 ° C。
- 合成油的允许最高油温为 105 ° C。

7.3.4 润滑油量

铭牌上标注的润滑油量属于参考值。实际值随具体传动比和采用选配项（例如 OSG, OST, OT）而有所不同。

需确保油位恰当。如果必要，应纠正油位（参见章节 5.2.6 "油位"）。

说明

在更换润滑油后，特别是在首次加注之后，油位在减速机最初几个运行小时有可能发生微小变化，因为润滑油只在减速机运行时才进入油路和渗入空腔内。在大约 2 个运行小时后检查油位，必要时纠正。

7.4 拧紧力矩

拧紧力矩 [Nm]							
尺寸	强度等级				螺塞	联轴器固定螺 丝	防护罩螺接件
	8.8	10.9	12.9	V2A-70 V4A-70			
M4	3.2	5	6	2.8	-	-	-
M5	6.4	9	11	5.8	-	2	-
M6	11	16	19	10	-	-	6.4
M8	27	39	46	24	11	10	11
M10	53	78	91	48	11	17	27
M12	92	135	155	83	27	40	53
M16	230	335	390	207	35	-	92
M20	460	660	770	414	-	-	230
M24	790	1150	1300	711	80	-	460
M30	1600	2250	2650	1400	170	-	-
M36	2780	3910	4710	2500	-	-	1600
M42	4470	6290	7540	4025	-	-	-
M48	6140	8640	16610	5525	-	-	-
M56	9840	13850	24130	8860	-	-	-
G½	-	-	-	-	75	-	-
G¾	-	-	-	-	110	-	-
G1	-	-	-	-	190	-	-
G1¼	-	-	-	-	240	-	-
G1½	-	-	-	-	300	-	-

表 25：拧紧力矩

7.5 螺接面公差

当装于电机平衡杆或电机基座架（选配项 MS, MF）上时，又或者采用法兰螺接面（选项：F, FK, KL2, KL3, KL4, VL2, VL3, VL4）时，最大翘曲度不得超过 0.1 mm / 1 m 长度。

7.6 故障排除



爆炸风险

- 只要减速机存在故障，都须立即停止驱动装置。



泄漏存在致人滑倒的危险

- 在开始查找故障前，需将脏地板擦干净。

减速机故障		
故障	可能原因	排除方法
出现异常杂音及/或振动	油位太低	纠正油位， 联系诺德售后服务中心
	轴承损坏	联系诺德售后服务中心
	齿部损坏	联系诺德售后服务中心
	设备已损坏	检查驱动装置组件的找正状况并在必要时纠正，检查设备的运行参数值
润滑油从减速机外泄	密封件损坏	联系诺德售后服务中心
润滑油从透气装置中渗出	油位太高	检查油位
	工作状态不良	联系诺德售后服务中心
减速机温度过高	减速机内润滑油类型不正确	换油， 在注充新油之前，需用新油将减速机内腔彻底冲洗， 联系诺德售后服务中心
	油位不正确	检查油位
	润滑油已变脏	更换润滑油和过滤器
	冷却液已变脏	清洁冷却装置
	减速机已变脏	清洁减速机
	冷却装置已损坏	联系诺德售后服务中心

减速机故障		
故障	可能原因	排除方法
	减速机超载	联系诺德售后服务中心
	轴向力或径向力超标	联系诺德售后服务中心
	安装状况不良	联系诺德售后服务中心
	存在减速机受损的风险	联系诺德售后服务中心
启动时存在冲击现象	电机联轴器已损坏	更换联轴器
	电机联轴器已磨损	更换合成橡胶齿轮圈
	减速机紧固装置已松弛	检查减速机和电机的紧固装置
	橡胶件已磨损	更换橡胶件
输出轴不旋转，尽管电机已转动	电机联轴器已损坏	更换联轴器
	锁紧盘滑脱	检查锁紧盘
	减速机破裂	联系诺德售后服务中心
冷却装置故障	冷却装置已损坏	注意阅读单独的使用说明书
压力开关处的压力太低	油泵不供油	检查油泵，必要时更换
	泄漏	检查管路，必要时更换

表 26：常见工作故障一览

7.7 泄漏和密封

减速器已带有润滑油或润滑脂，给传动部件提供润滑。密封件会阻止润滑剂外流。目前技术上还无法实现绝对的密封，因为例如径向轴封处的某种程度湿膜有利于保证长期的密封作用。在排气范围内，例如可因为受功能影响渗出的油雾而看到润滑油湿气。在涂抹了润滑剂的迷宫式密封装置中，例如 Taconite 密封系统，因具体原理而异会有使用中润滑剂通过密封间隙流出。这种泄漏表象其实不是缺陷。

依据 DIN 3761 标准给定的试验条件，利用需被密封之介质，在试验台并按规定试验时间检查是否发生泄漏，观察需被密封的介质是否因为功能性潮湿而从密封边缘外泄和滴落。收集起来的外泄油量可被视作泄漏量。

依据 DIN 3761 的泄漏定义和具体应用				
定义	释义	泄漏位置		
		轴封圈	在 IEC 适配接头内	箱体连接处
密封	看不到潮湿	现无故障。		
潮湿	局部范围的湿膜（不成面）	现无故障。		
很湿	湿膜通过结构件流出	现无故障。	确定是否需要修理。	现无故障。
可测出的泄漏	明显可见的细流，滴漏	建议维修。		
短暂的泄漏	密封系统短暂故障，或者润滑油由于搬运而外流 *)	现无故障。	确定是否需要修理。	现无故障。
疑似泄漏	疑似泄漏， 例如由于受到污染或密封系统是 可补加润滑的	现无故障。		

表 27：依据 DIN 3761 的泄漏定义

*) 依据现有经验，油封处出现少量潮湿可能会随着机器运转而自动停止。因此，不建议在此情况下更换密封件。现有的泄漏油湿原因也许是密封边缘下面存在小颗粒物。

7.8 噪音排放

对于减速机而言，依据 ISO 8579-1 标准的期望 测量面声压等级 低于标准给定的 50% 标线。

7.9 一致性声明


7.9.1 防爆型减速机和减速电机, 类项 2G 和 2D

									
GETRIEBEBAU NORD Member of the NORD DRIVESYSTEMS Group									
Getriebebau NORD GmbH & Co. KG <small>Getriebebau-Nord-Str. 1 . 22941 Bargteheide, 德国电话: +49 (0)4532 289 - 0; 传真: +49(0)4532 289 - 2253; 电子邮件: info@nord.com</small>									
欧盟合规性声明 依据欧盟指令 2014/34/EU 附则 VIII 原始文本									
诺德集团兹此自担全部责任地声明, 以下产品系列的减速机和减速电机: 页码 1/1									
工业减速机型号 SK 5..07, SK 6..07, SK 7..07, SK 8..07, SK 9..07, SK 10..07, SK 11..07, SK 12..07, SK 13..07, SK 14..07, SK 15..07 SK 5..17, SK 6..17, SK 7..17, SK 8..17, SK 9..17, SK 10..17, SK 11..17									
带有 ATEX 防爆标志 II 2D / II 2G  (参见铭牌中的特殊标识)									
符合以下规程: ATEX 产品规程 2014/34/EU (参考: L 96, 29.03.2014, p. 309-356)									
采用欧洲统一标准: <table style="margin-left: auto; margin-right: auto;"> <tr> <td>DIN EN 1127-1:</td> <td>2019</td> </tr> <tr> <td>DIN EN ISO 80079-36:</td> <td>2016</td> </tr> <tr> <td>DIN EN ISO 80079-37:</td> <td>2016</td> </tr> <tr> <td>DIN EN 60079-0:</td> <td>2018</td> </tr> </table>		DIN EN 1127-1:	2019	DIN EN ISO 80079-36:	2016	DIN EN ISO 80079-37:	2016	DIN EN 60079-0:	2018
DIN EN 1127-1:	2019								
DIN EN ISO 80079-36:	2016								
DIN EN ISO 80079-37:	2016								
DIN EN 60079-0:	2018								
诺德传动设备公司向以下所述机构交存了欧盟指令 2014/34/EU 附则 VIII 所要求的技术资料: <table style="margin-left: auto; margin-right: auto;"> <tr> <td>DEKRA EXAM GmbH</td> </tr> <tr> <td>Dinnendahlstraße 9</td> </tr> <tr> <td>44809 Bochum</td> </tr> <tr> <td>识别号: 0158</td> </tr> <tr> <td>证书编号: BVS 10 ATEX H/B 017</td> </tr> </table>		DEKRA EXAM GmbH	Dinnendahlstraße 9	44809 Bochum	识别号: 0158	证书编号: BVS 10 ATEX H/B 017			
DEKRA EXAM GmbH									
Dinnendahlstraße 9									
44809 Bochum									
识别号: 0158									
证书编号: BVS 10 ATEX H/B 017									
巴格特海德, 2021/9/15									
O.Sadi 博士 技术总监									

插图 46 : 合规说明类别 2G/2D, 符合 DIN EN ISO 80079-36 的标识

7.9.2 防爆型减速机和减速电机, 类项 3G 和 3D

GETRIEBEBAU NORD
Member of the NORD DRIVESYSTEMS Group



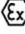
Getriebebau NORD GmbH & Co. KG
Getriebebau-Nord-Str. 1, 22941 Bargteheide, 德国电话: +49 (0)4532 289 - 0; 传真: +49(0)4532 289 - 2253; 电子邮件: info@nord.com

欧盟合规性声明
依据欧盟指令 2014/34/EU 附则 VIII
原始文本

诺德集团兹此自担全部责任地声明, 以下产品系列的减速机和减速电机: 页码 1/1

工业减速机型号
SK 5..07, SK 6..07, SK 7..07, SK 8..07, SK 9..07, SK 10..07,
SK 11..07, SK 12..07, SK 13..07, SK 14..07, SK 15..07

SK 5..17, SK 6..17, SK 7..17, SK 8..17, SK 9..17, SK 10..17, SK 11..17

带有 ATEX 防爆标志 II 3D / II 3G  (参见铭牌中的特殊标识)

符合以下规程:
ATEX 产品规程 **2014/34/EU** (参考: L 96, 29.03.2014, p. 309-356)

采用欧洲统一标准:

DIN EN 1127-1:	2019
DIN EN ISO 80079-36:	2016
DIN EN ISO 80079-37:	2016
DIN EN 60079-0:	2018

巴格特海德, **2021/9/15**

O.Sadi 博士
技术部总经理

插图 47 : 合规说明类别 3G/3D, 符合 DIN EN ISO 80079-36 的标识

7.10 维修指南

若有技术或机械维护方面的疑问，请给明详细准确的减速机类型或订单编号。参见产品铭牌上的相关说明。

7.10.1 修理

维修时，需将所有非本厂提供的减速机或减速电机零部件拆除。可能有的附加配件，例如回转编码器或外部风扇，都不属于保修范围。

将传动装置发送到以下地址：

Getriebebau NORD GmbH & Co. KG

售后服务部

苏州工业园区长阳路 510 号

215026

说明

视具体情况标明将部件/仪器寄回返修的原因。另还应指定一个联系人。

这点对于缩短维修所需时间是非常重要的。

7.10.2 网上信息

另还可通过本公司网站下载外语版工作手册：www.nord.com。

7.11 保修

如果不注意遵守本使用说明书而发生操作错误或使用不当，诺德将不对因此产生的人员伤亡及/或财产损失承担责任。本公司的产品保质责任不涵括一般易损件，如密封件等。

7.12 缩写

2D	具有预防粉尘爆炸功能的减速器, 分区 21	F_R	径向横切力
2G	具有预防气体爆炸功能的减速器, 分区 1	F_A	轴向力
3D	具有预防粉尘爆炸功能的减速器, 分区 22	H1	适合食品工业的润滑油
ATEX	具有爆炸风险的大气环境	IE1	标准功率电机
B5	用通孔固定地法兰	IE2	高效电机
B14	用螺纹孔固定地法兰	IEC	国际电气技术协会
CLP	矿物油	NEMA	美国电气制造商协会
CLP HC	聚 α-烯烃合成润滑油	IP55	IP 防护等级
CLP PG	聚乙二醇合成润滑油	ISO	国际标准
cSt	厘沱	pH	pH-值
CW	顺时针, 向右旋转	PSA	个人防护物品
CCW	逆时针, 向左旋转	RL	规则/指令
° dH	水硬度, 德国水硬度 1° dH = 0.1783 mmol/l	UKCA	英国合规性评定 (英国产品合格标识)
DIN	德国标准	VCI	气象缓蚀剂
E	合成酯类润滑油	VG	粘稠度分组
EG	欧盟	WN	诺德集团技术标准
EN	欧洲标准		

关键词目录

S

SAFOMI 37, 52, 55, 88

T

TrueDrywell 干井式密封48

三

三角皮带传动装置31

传

传感装置61

保

保养.....131

保养周期80

保养工作

 检查运行噪音83

 泄漏82

 目视检查82

 轴封圈94

修

修理.....131

公

公差.....126

内

内置冷却装置57

冷

冷却盘管69, 90

减

减速器监控97

减速机安装37

减速机类型20

前

前级减速装置30

力

力传导 39

力矩臂 63

升

升降转速 73

合

合规使用 14

售

售后服务 131

噪

噪声级 128

噪音排放 128

声

声压等级 128

声排放 128

备

备用驱动装置 30

外

外置式冷却装置 59, 70

大

大修 99

安

安全须知 14

安装 36

安装固定 36

安装设备 38

官

官网 131

尘

尘埃 89

工		标	
工作噪音	83	标准减速机	28
工作油箱	86	检	
干		检查周期	80
干燥剂过滤器	92	检查结构形式	36
循		油	
循环润滑	67	油位	65, 66, 84, 103
总		油位显示器	85
总运行时间	99	油位目测镜	85
扭		油标螺栓	85
扭矩臂	89	泄	
拧		泄漏	128
拧紧力矩	125	法	
换		法兰接装式	
换油	90	法兰	45
排		润	
排气阀	66	润滑剂	122
搅		润滑油量	122, 125
搅动型专用设计	32, 95	液	
搬		液力耦合器	56
搬运	18, 27	温	
放		温度标签	62
放气阀	91	温度监控	71
放油孔	66, 103	滚	
故		滚动轴承润滑脂	122
故障	126	滤	
最		滤油器	89
最低启动温度	124	漏	
机		漏油显示仪	87
机油加热装置	64, 71	热	
查		热交换器	83
查验表	78	爪	
		爪齿式离合器	55

物		轴承补加润滑脂.....	95
物料无害化处理	101	逆	
环		逆止器	72
环境温度	124	辅助驱动装置	72
电		透	
电机基座架 (选配项: MF)	49	透气孔	66, 103
电机平衡杆	33	通	
电机平衡杆 (选配项: MS)	50	通信地址	131
电机适配器	29	通气	91
目		通气滤清器	91
目视检查	82	量	
硬		量油尺	85
硬管路	89	铭	
紧		铭牌	25
紧固件	40	锁	
纤		锁紧盘	43
纤维滤清器	91	长	
自		长时间存放	34
自动透气阀	93	防	
试		防护罩	51, 83
试车	77	附	
软		附装适配接头	83
软管路	89	风	
轴		风扇	68, 83
轴封圈	94	齿	
		齿轮式联轴器	57

Headquarters
Getriebebau NORD GmbH & Co. KG
Getriebebau-Nord-Str. 1
22941 Bargtheide, Deutschland
T: +49 45 32 / 289 0
F: +49 45 32 / 289 22 53
info@nord.com