




Inverter per sistemi di trasporto orizzontali

NORDAC *ON* Serie SK 300P


DRIVESYSTEMS

Inverter di classe superiore NORDAC *ON*, Serie SK 300P



[NORDAC *ON*](#)

NORDAC *ON* è un inverter compatto e intelligente per installazione decentralizzata, che è stato sviluppato per soddisfare in modo specifico le particolari esigenze dei sistemi di trasporto orizzontali e per l'azionamento del nuovo motore sincrono IE5+ (NORDAC *ON+*).

Specifico

NORDAC *ON* è ottimizzato per lo spettro di funzioni tipiche dei trasportatori orizzontali. La dotazione di serie comprende le seguenti funzionalità:

- ▶ Collegamento dei sensori tramite ingressi digitali
- ▶ Chopper di frenatura integrato per la dissipazione dell'energia rigenerata a una resistenza di frenatura opzionale
- ▶ Gestione freno per il controllo ottimale del freno di stazionamento elettromagnetico e per il suo innesto senza usura
- ▶ Diagnosi semplice e rapida tramite LED di stato ben visibili
- ▶ Funzione Safe-Torque-Off (STO) integrabile a richiesta nell'inverter e realizzata per mezzo di due ingressi sicuri

Compatto

Il range di potenza 0,37 - 3, kW (NORDAC *ON/ON+*) o fino a 1,5 kW (NORDAC *ON PURE*) è coperto da un massimo di tre grandezza. Questa ottimizzazione dell'abbinamento potenza/grandezza permette l'installazione persino negli spazi più ristretti.

Mentre NORDAC *ON* è concepito per il funzionamento con motori asincroni IE3, NORDAC *ON+* è destinato al controllo dei motori sincroni e completa il portafoglio di prodotti NORD ad alta efficienza compatibili con la nuova generazione di motori IE5+.

Nei casi in cui non si desidera o non sia possibile installare l'inverter sul motore, è disponibile la versione per montaggio a parete, che permette di realizzare l'installazione nelle vicinanze dell'inverter.



NORDAC *ON PURE*

PURE

NORDAC *ON PURE* estende il campo d'impiego dell'inverter compatto alle applicazioni dell'industria alimentare e delle bevande (F&B).

La carcassa dell'apparecchio è ottimizzata per le esigenze specifiche del settore F&B.

Oltre all'apertura diagnostica ci sono soltanto i robusti connettori tondi M23 per il collegamento ibrido della tensione di rete/comando e la connessione Ethernet.

NORDAC *ON PURE* è destinato al montaggio sul motore liscio (senza ventola) NORD IE5+, anch'esso compatibile con l'industria F&B, o in alternativa all'installazione a parete opzionale. Per il collegamento elettrico sono disponibili cavi igienici speciali.

Digitalizzazione

Come tutti gli inverter NORD, anche il nuovo membro della famiglia NORDAC dispone di un potente PLC per la gestione integrata di funzioni logiche. Il PLC può elaborare i dati dei sensori e degli attuatori collegati, avviare direttamente funzioni di controllo sequenziale e trasmettere i dati dell'azionamento e dell'applicazione alla sala di controllo, a componenti collegati in rete o al cloud disponibile.

In entrambe le varianti, l'inverter dispone di un'interfaccia Ethernet integrata ed è quindi perfettamente predisposto per l'implementazione nei moderni impianti di automazione. ProfiNET, EtherNET IP o EtherCAT: il protocollo desiderato si imposta semplicemente configurando i corrispondenti parametri.

100% plug & play

Tutte le connessioni sono a innesto e rendono semplici e rapidi gli interventi di riparazione e manutenzione in loco, riducendo al minimo anche la possibilità di errori. Nell'alimentazione trifase a 400 V è integrata l'alimentazione a 24 V DC per le funzioni di comando e di comunicazione, realizzata per mezzo di un connettore a 6 poli. Il connettore daisy chain permette di alimentare più azionamenti in serie e di ottimizzare quindi la lunghezza dei cavi.

Robusto

La carcassa dell'inverter è interamente in alluminio e dispone di un elevato grado di protezione IP (fino a IP66). È pertanto idonea anche per condizioni ambientali avverse.

Inoltre, NORDAC *ON* / *ON+* può essere utilizzato a temperature comprese tra -30 e +40 °C, ed è pertanto adatto anche per applicazioni a bassa temperatura.




NORDAC *ON*



NORDAC *ON*
Variante per installazione a parete

Norme e omologazioni

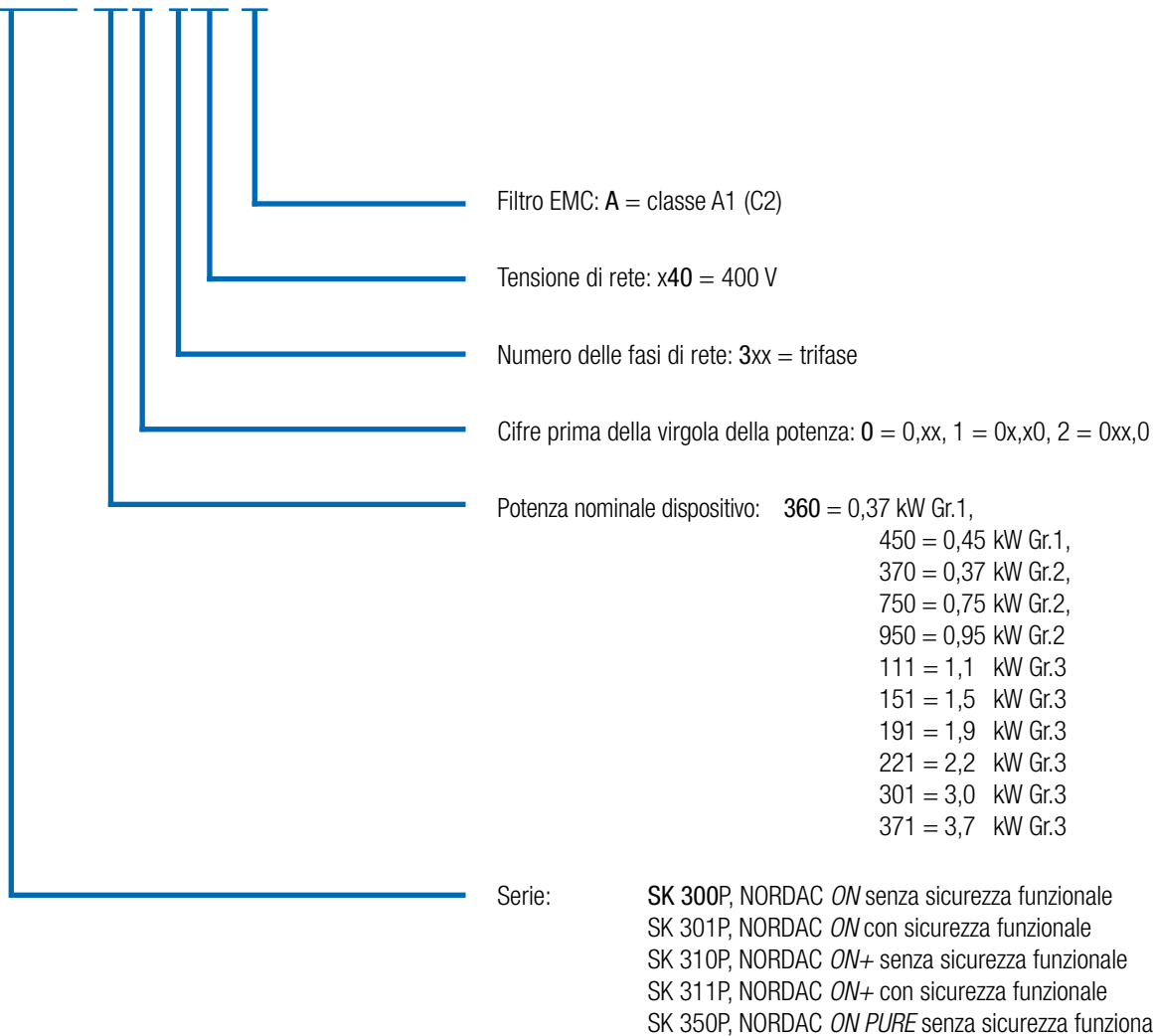
Tutti i dispositivi dell'intera serie costruttiva sono conformi alle norme e direttive di seguito elencate.

Omologazione	Direttiva	Norme applicate	Certificazioni	Marchatura
CE (Unione Europea)	Direttiva Bassa Tensione	2014/35/UE	EN 61800-5-1 EN 60529	
	CEM	2014/30/UE	EN 61800-3 EN 63000	
	RoHS	2011/65/UE	EN 61800-9-1 EN 61800-9-2	
	Direttiva delegata (UE)	2015/863		
	Ecodesign	2009/125/CE		
	Regolamento (UE) Ecodesign	2019/1781		
UL (USA)		UL 61800-5-1	E171342	
CSA (Canada)		C22.2 No.274-13	E171342	
EAC (Eurasia)	F2018L00028	EN 61800-3	C310001	
EAC (Eurasien)	TR CU 004/2011, TR CU 020/2011	IEC 61800-5-1 IEC 61800-3	in preparazione	
UkrSEPRO (Ukraine)		EN 61800-5-1 EN 60529 EN 61800-3 EN 63000 EN 60947-1 EN 60947-4 EN 61558-1 EN 50581	C311900	
UKCA (United Kingdom)		EN 61800-5-1 EN 60529 EN 61800-3 EN 63000 EN 61800-9-1 EN 61800-9-2	C352000	

Codice dei modelli

Inverter

SK 300P-360-340-A



NORDAC ON, Serie SK 300P

tutte le varianti in sintesi

	NORDAC ON SK 30xP	NORDAC ON SK 30xP	NORDAC ON+ SK 31xP	NORDAC ON PURE SK 350P
Potenza	0,37 - 0,45 kW	0,37 - 3,7 kW	0,37 - 3,7 kW	0,37 - 1,5 kW
Grandezza	1	2 - 3	2 - 3	2 - 3
Controllo vettoriale di corrente sensorless (controllo ISD)	●	●	●	●
Interfaccia diagnostica RS-485/RS-232 mediante RJ12	●	●	●	●
4 famiglie di parametri commutabili	●	●	●	●
Tutte le comuni funzioni di azionamento	●	●	●	●
Impostazione di default dei parametri	●	●	●	●
Misurazione della resistenza statorica	●	●	●	●
Funzione di risparmio energetico, rendimento ottimizzato a carico parziale	●	●	●	●
Filtro di rete classe C2, su motore o con max 5 m di cavo motore per installazione a parete	●	●	●	●
Funzioni di monitoraggio	●	●	●	●
Monitor di carico	●	●	●	●
POSICON	○	○	●	●
Funzionalità PLC	●	●	●	●
Comunicazione Ethernet: EtherCat, Ethernet IP, PROFINET IO	●	●	●	●
Alimentazione esterna 24 V DC per la scheda di controllo	●	●	●	●
Gestione freno per freno di arresto mecc.	○	●	●	●
Chopper di frenatura (resistenza di frenatura opzionale)	○	●	●	●
Funzioni "Coppia disinserita in sicurezza" e "Safe Stop" (STO, SS1-t) ¹	○	●	●	○
Resistenze di frenatura interne	○	●	●	●

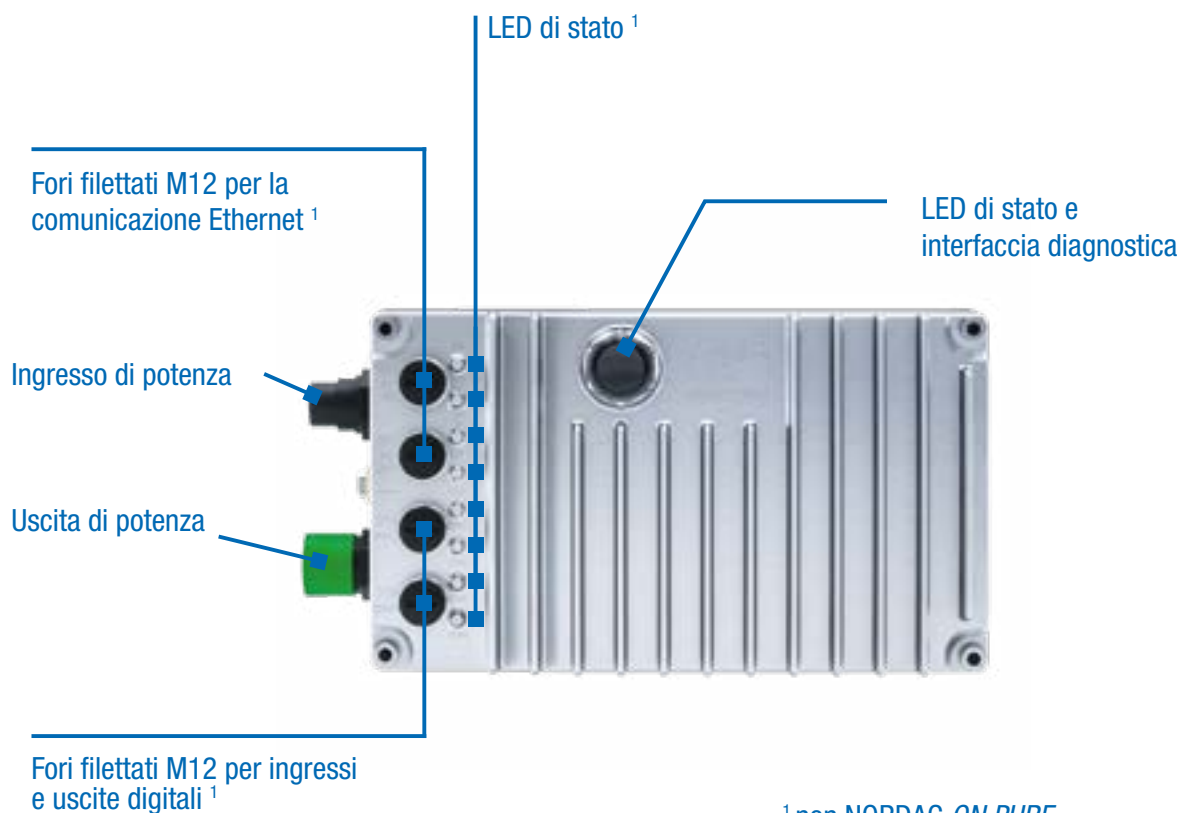
¹ Mediante modulo opzionale SK CU6-STO, collegamento con connettore M12

- Di serie
- Opzionale
- Non disponibile

	NORDAC ON SK 30xP	NORDAC ON SK 30xP	NORDAC ON+ SK 31xP	NORDAC ON PURE SK 350P
Potenza	0,37 - 0,45 kW	0,37 - 3,7 kW	0,37 - 3,7 kW	0,37 - 1,5 kW
Grandezza	1	2 - 3	2 - 3	2 - 3
Installabile su motore IE3	●	●	○	○
Installabile su motore IE5+	○	○	●	●
Interfaccia encoder RS-485	○	○	●	●
DIN tramite connettore M12	4-2 ¹	4-4 ² -2 ²	4-4 ² -2 ²	○
DOUT tramite connettore M12	0-2 ¹	2-0 ² -2 ²	2-0 ² -2 ²	○
Ingresso rete (trifase 400V) con 24 V DC integrata tramite connettore	●	●	●	●
Uscita rete / daisy chain (trifase 400V) con 24 V DC integrata tramite connettore	●	●	●	●
Sensore di temperatura (PTC)	●	●	●	

¹ 2 IO digitali, parametrizzabili a scelta come DIN o DOUT

² La versione SK 3x1P dispone di 4 DIN, di cui 2 parametrizzabili a scelta come DIN o DOUT.



¹ non NORDAC ON PURE

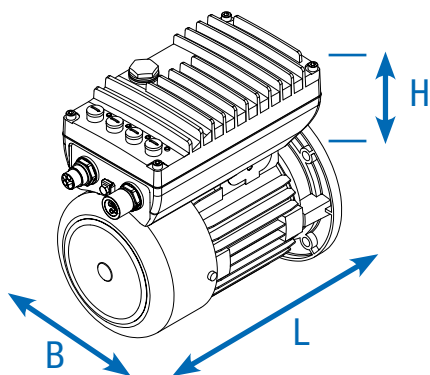
Inverter NORDAC ON

3~400 ... 480 V

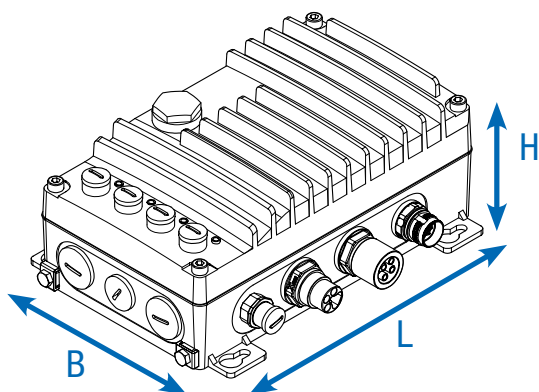
Frequenza di uscita	0,0 ... 400,0 Hz	Grado di protezione	IP55, in opzione IP66 NORDAC ON PURE: IP69 NEMA tipo 1 (classificazioni NEMA superiori su richiesta)
Frequenza di switching	3,0 ... 16,0 kHz	Algoritmo di controllo	Controllo vettoriale di corrente sensorless (ISD), curva caratteristica V/f lineare
Caratteristiche sovraccarico	150% per 60 s 200% per 5s 250% per 1 s	Protezione termica motore	I ² t motore PTC / interruttore bimetallico
Rendimento inverter	circa 95% IE2	Corrente di dispersione	< 30 mA
Temperatura ambiente	-30 °C ... +40 °C (S1) -30 °C ... +50 °C (S3, 70% ED)		

Inverter SK 3xxP ...	Potenza nominale motore		Corrente nominale di uscita rms [A]	Tensione di rete	Tensione di uscita	Grandezza
	400 V [kW]	480 V [hp]				
SK 300P-360-340-A	0,37	1/2	1,2	3~ 400 ... 480 V, -20 % / +10 %, 47 ... 63 Hz	3~ da 0 alla tensione di rete	1
SK 3XXP-370-340-A	0,37	1/2	1,2			2
SK 300P-450-340-A	0,45	3/5	1,5			1
SK 3XXP-750-340-A	0,75	1	2,2			2
SK 3XXP-950-340-A	0,95	1 1/4	2,7			2
SK 3XXP-111-340-A	1,1	1 1/2	3,0			3
SK 3XXP-151-340-A	1,5	2	3,8			3
SK 30XP-191-340-A	1,9	2 1/2	4,3			3
SK 3XXP-221-340-A	2,2	3	5,2			3
SK 3XXP-301-340-A	3,0	4	7,2			3
SK 31XP-371-340-A	3,7	5	8,1	3		





Inverter	Motore	Peso [kg]	Dimensioni installazione su motore escluso	
			L x l x H [mm]	Grandezza
SK 30xP	-360-340-A bis -450-340-A	1,5	230 x 121 x 79	1
	-370-340-A bis -950-340-A	1,9	260 x 130 x 83	2
	-111-340-A bis -151-340-A	3,3	296 x 160 x 104	3
	-191-340-A bis -301-340-A	3,5	296 x 160 x 123	3
SK 31xP	-370-340-A bis -950-340-A	1,9	251 x 130 x 97	2
	-111-340-A bis -151-340-A	3,4	285 x 160 x 124	3
	-221-340-A bis -371-340-A	3,6	304 x 160 x 144	3
SK 35xP	-370-340-A bis -750-340-A		277 x 133 x 122	2
	-111-340-A bis -151-340-A		307 x 160 x 146	3



Inverter	Peso [kg]	Dimensioni installazione a parete		
		L x l x H [mm]	Grandezza	
SK 30xP/ SK 31xP	-360-340-A bis -450-340-A	1,7	211 x 161 x 84	1
	-370-340-A bis -950-340-A	2,1	244 x 171 x 99	2
	-111-340-A bis -151-340-A	3,5	272 x 201 x 117	3
	-191-340-A bis -371-340-A	3,7	272 x 201 x 137	3
SK 35xP	-370-340-A bis -750-340-A		260 x 184 x 111	2
	-111-340-A bis -151-340-A		290 x 214 x 134	3

Opzioni per NORDAC ON

Sicurezza funzionale

Gli inverter NORDAC ON e NORDAC ON+ dispongono, nelle grandezze 2 e 3, dell'opzione "Sicurezza funzionale".

Disponibile nei seguenti apparecchi:
SK 301P, SK 311P

Funzioni	IO	Note
Sicurezza funzionale: STO - PLe / SIL 3 SS1-t - PLd / SIL 2	1 DIN sicuri	Sicurezza funzionale: connessione a 2 canali

Resistenze di frenatura interne

Le resistenze di frenatura interne sono destinate alle applicazioni in cui si prevedono cicli di frenatura in numero contenuto o soltanto sporadiche e di breve durata.

Le resistenze di frenatura interne non possono essere installate a posteriori e devono pertanto essere previste in fase di definizione dell'ordine. Per motivi termici, la potenza continua nominale è limitata al 25%.

Inverter	Montaggio a parete	Montaggio sul motore	Resistenza [Ω]	Potenza continua ¹ Pn [W]	Potenza di breve durata ² Emax [kW]	Grandezza	
SK 30xP	-360-340-A bis -950-340-A	●	●	400	70	0,9	2
	-111-340-A bis -301-340-A	●	●	300	100	1,3	3
SK 31xP	-370-340-A bis -950-340-A	●	●	400	70	0,9	2
	-111-340-A bis -371-340-A	●		300	100	1,3	3
	-111-340-A bis -371-340-A		●	200	200	2,0	3
SK 35xP	-370-340-A bis -750-340-A	●	●	400	70	0,9	2
	-111-340-A bis -151-340-A	●		300	100	1,3	3
	-111-340-A bis -151-340-A		●	200	200	2,0	3

¹ Riduzione della potenza continua della resistenza di frenatura al 25 % della potenza nominale.

² Massimo una volta su un arco di 10 s

Interfacce di comando, parametrizzazione e comunicazione

Comando e parametrizzazione

Display opzionali con max 14 lingue per la visualizzazione di messaggi di stato e di esercizio, la parametrizzazione e il comando dell'inverter. Oltre ai modelli per il montaggio diretto sul dispositivo e installabili a fronte del quadro elettrico, sono disponibili anche versioni portatili. Vedere anche gli accessori a pag. 164 e seguenti.

Tipo Denominazione Codice materiale	Descrizione	Note	
	ParameterBox SK PAR-5H 275281614	Unità di comando e parametrizzazione, LCD (illuminato), visualizzazione in testo in chiaro in 14 lingue, comando diretto di cinque dispositivi max, memoria per cinque set di parametri, comoda tastiera di comando, comunicazione via RS-485, inclusa cavo di collegamento da 1,5 m. Portatile, adatto all'installazione a pannello del quadro elettrico. IP54	Collegamento per lo scambio di dati con NORDCON <i>STUDIO</i> su PC (USB 2.0), (è necessario un cavo di collegamento "USB-C" comunemente reperibile in commercio, ad es. codice materiale: 275292100); alimentazione elettrica ad es. direttamente da inverter o PC
	SimpleControlBox SK CSX-3H 275 281 013	Comando e parametrizzazione, visualizzazione a 7 segmenti e 4 cifre, comando diretto di un apparecchio, comoda tastiera di comando, incluso cavo di collegamento da 2 m. Portatile, IP54	Dati elettrici: 4,5 ... 30 V DC / 1,3 W, alimentazione ad es. direttamente dall'inverter
	Software di comando e parametrizzazione NORDCON	Software per il comando e la parametrizzazione, nonché per una rapida messa in servizio e per l'analisi degli errori di sistemi di azionamento elettronici di marca NORD. Nomi dei parametri in 14 lingue	Download gratuito: www.nord.com
	Chiavetta Bluetooth NORDAC <i>ACCESS BT</i> SK TIE5-BT-STICK 275 900 120	Interfaccia per creare via Bluetooth una connessione wireless con un dispositivo mobile (es. tablet o smartphone). L'APP <i>NORDCON</i> , ossia il software NORDCON per dispositivi mobili, è la soluzione "smart" per il comando e la parametrizzazione, nonché per una facile messa in servizio e diagnostica di tutti i sistemi di azionamento elettronici di marca NORD.	Disponibile gratuitamente per Android e iOS 

IT

NORD-Motoriduttori s.r.l.
Via Newton, 22
40017 San Giovanni Persiceto (BO)
Tel. +39-051-6870-711
offerte.it@nord.com