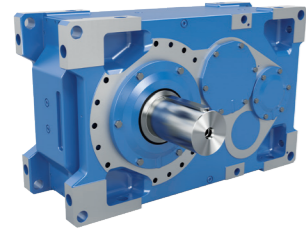
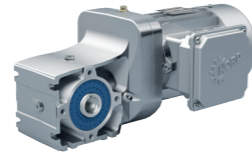


**Antriebslösungen für die
Lebensmittel- und Getränkeindustrie**
Komplette Antriebssysteme aus einer Hand

NORD[®]
DRIVESYSTEMS
Our Solution. Your Success.



Industriegetriebe



Getriebemotoren



Frequenzumrichter und Motorstarter

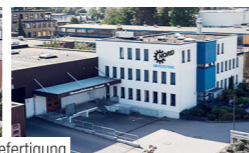
- ▶ Hauptsitz und Technologiezentrum in Bargteheide bei Hamburg.
- ▶ Innovative Antriebslösungen für mehr als 100 Industriezweige.
- ▶ 7 technologisch führende Fertigungsstandorte produzieren Getriebe, Motoren und Antriebselektronik für komplette Antriebssysteme aus einer Hand.
- ▶ NORD hat 48 eigene Tochtergesellschaften in 36 Ländern und weitere Vertriebspartner in mehr als 50 Ländern. Diese bieten Vor-Ort-Bevorratung, Montagezentren, technische Unterstützung und Kundendienst.
- ▶ Mehr als 4.900 Mitarbeitenden weltweit schaffen kundenspezifische Lösungen.



Hauptsitz in Bargteheide



Getriebefertigung



Produktion und Montage



Motormontage



Motorenfertigung



Von der Verarbeitung bis zur Verpackung

NORD DRIVESYSTEMS ist ein weltweit führender Anbieter von Antriebslösungen für die Lebensmittel- und Getränkeindustrie. NORD ist die treibende Kraft für die Produktion von:

- ▶ Frischwaren
- ▶ Trockenwaren und Snacks
- ▶ Backwaren
- ▶ Fertigmahlzeiten
- ▶ Konfiserieprodukten
- ▶ Getränken
- ▶ Flüssig- und Konservenwaren

NORD DRIVESYSTEMS bietet:

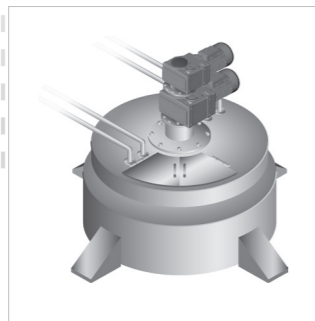
- ▶ Umfassendes Anwendungswissen und technische Unterstützung
- ▶ Komplett Antriebslösungen aus einer Hand
- ▶ Starke, weltweite Präsenz und Serviceleistungen
- ▶ Tausende von installierten Antrieben in der Lebensmittel- und Getränkeindustrie
- ▶ Umfassendes, vielseitiges Programm qualitativ hochwertiger Produkte
- ▶ Hohe Zuverlässigkeit, Wirtschaftlichkeit und Lebensdauer
- ▶ Anerkannte Produktionsqualität im Einklang mit internationalen Normen



Pumpen

NORD liefert Pumpenantriebe mit speziellen Funktionen:

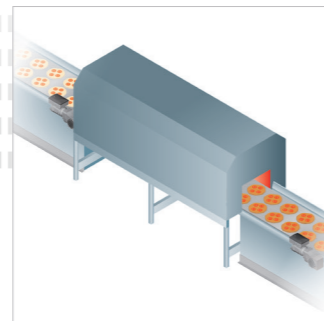
- ▶ Hohe Anlaufdrehmomente, Sanftanlauf nach Bedarf
- ▶ Wand- oder motormontierte Umrichter
- ▶ Lebensmittelverträgliches H1-Getriebeöl
- ▶ Sichere Klemm- oder Steckanschlüsse



Mischen, Rühren, Kneten

NORD liefert Hochleistungs-Getriebemotoren für Rührwerke aller Größen:

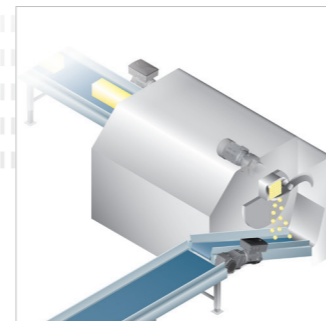
- ▶ Besonders belastbare Abtriebswellenlager für hohe Lasten
- ▶ Temperatursensoren zum Schutz gegen Überhitzung
- ▶ Programmierbare Umrichter für „Sicherer Halt“ und Reversierbetrieb
- ▶ Doppelgetriebe-Rührwerke mit gegenläufigen Wellen



Heizen, Kühlen, Gefrieren

NORD liefert an extreme Temperaturen angepasste Antriebslösungen:

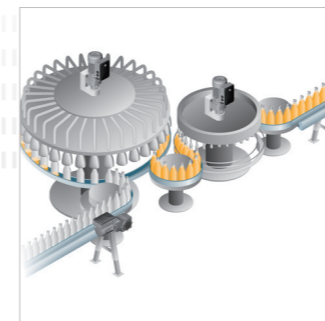
- ▶ Verschiedene Konfigurationen mit oder ohne Lüfter
- ▶ Lebensmittelverträgliche H1-Niedrig-/Hochtemperaturöle und Lager-Schmiermittel
- ▶ Kondensat-Abflüsse
- ▶ Edelstahlanschlüsse



Schneiden, Dosieren

NORD liefert Systeme für die Installation im CIP-Bereich und den Einbau in Maschinen:

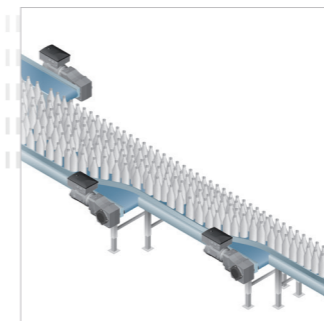
- ▶ Glatte, reinigungsfreundliche Oberflächen aller Antriebskomponenten
- ▶ FDA-zugelassene gegen pH 2 bis 12 unempfindliche veredelte Aluminiumoberfläche
- ▶ Edelstahlanschlüsse
- ▶ Schutzklasse IP66 oder optional IP69K



Flaschenabfüllung

NORD liefert maßgeschneiderte Antriebe für Abfüll- und Förderanlagen:

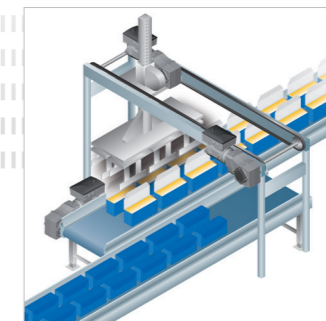
- ▶ Absolut- und Inkrementalgeber
- ▶ Plug-and-Play-Anschlüsse
- ▶ Glatte Oberflächen
- ▶ Qualitativ hochwertige Lacke oder versiegelte Oberflächen für leichte Reinigung



Fördern

NORD bietet vielseitige Lösungen für Horizontal-, Vertikal- und Schrägförderer:

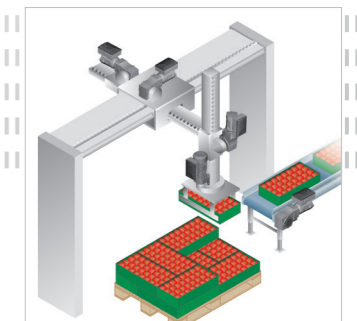
- ▶ Geber für präzise Positionierung
- ▶ Energiesparende Umrichter für Schrank-, Wand- oder Motormontage
- ▶ Qualitativ hochwertige Lacke oder versiegelte Oberflächen für leichte Reinigung
- ▶ Sanftanlauf-, Bremsrampen- und STO-Funktionen



Umverpackung

NORD liefert Systeme mit sehr niedrigem Verbrauch für intermittierenden und Dauerbetrieb:

- ▶ Kompakte Gesamtgröße, Plug-and-Play-Anschlüsse
- ▶ Umrichter für Motor- oder Wandmontage
- ▶ Geber für präzise Positionierung
- ▶ Qualitativ hochwertige Lacke oder versiegelte Oberflächen für leichte Reinigung



Palletieren

NORD liefert Lösungen für präzises Positionieren und dynamisches Bewegen:

- ▶ Kompakte Antriebseinheiten aus Aluminium mit geringem Gewicht
- ▶ Im Schaltschrank oder auf dem Motor montierte Umrichter zur Positionierung mit Drehgeherrückführung
- ▶ Qualitativ hochwertige Lacke oder versiegelte Oberflächen für leichte Reinigung
- ▶ Sanftanlauf-, Bremsrampen-, Brems- und STO-Funktionen

Effiziente, sichere und bewährte Antriebslösungen aus einer Hand



Effizient

Antriebslösungen von NORD DRIVESYSTEMS sind umweltfreundlich ausgerichtet und tragen dazu bei, den CO₂-Ausstoß zu minimieren.

- ▶ NORD-Motoren mit geringer Massenträgheit sind für den Umrichterbetrieb konzipiert und erfüllen die neuesten internationalen Energieanforderungen.
- ▶ NORD-Frequenzumrichter sorgen für effizienten Betrieb, verbesserte Prozesssteuerung und optimierte Motorleistung.
- ▶ Service- und wartungsfreundliche NORD-Antriebe verringern Stillstandszeiten und tragen somit zu einer höheren Effizienz und Verfügbarkeit der Gesamtanlage bei.

Betriebssicher

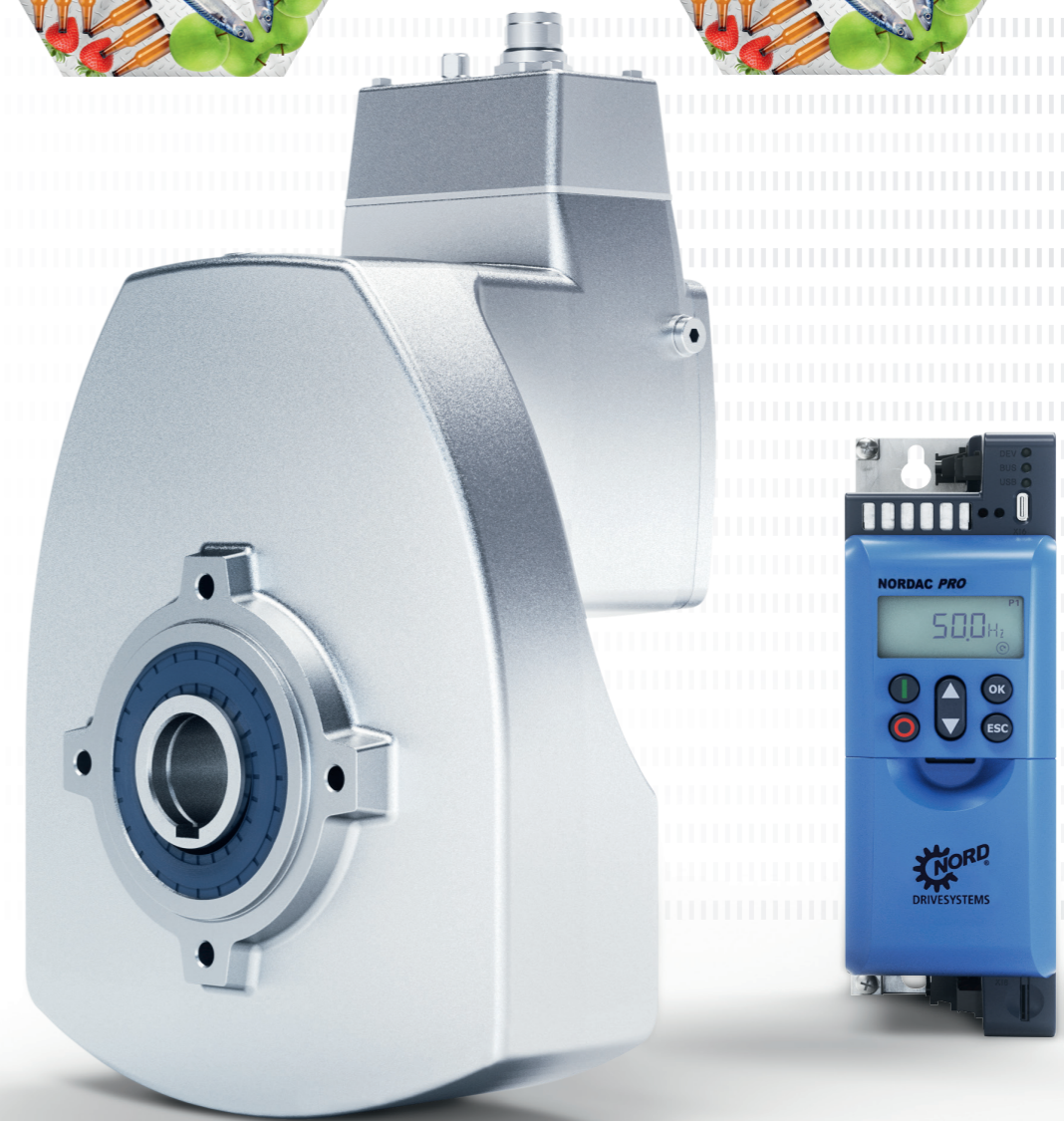
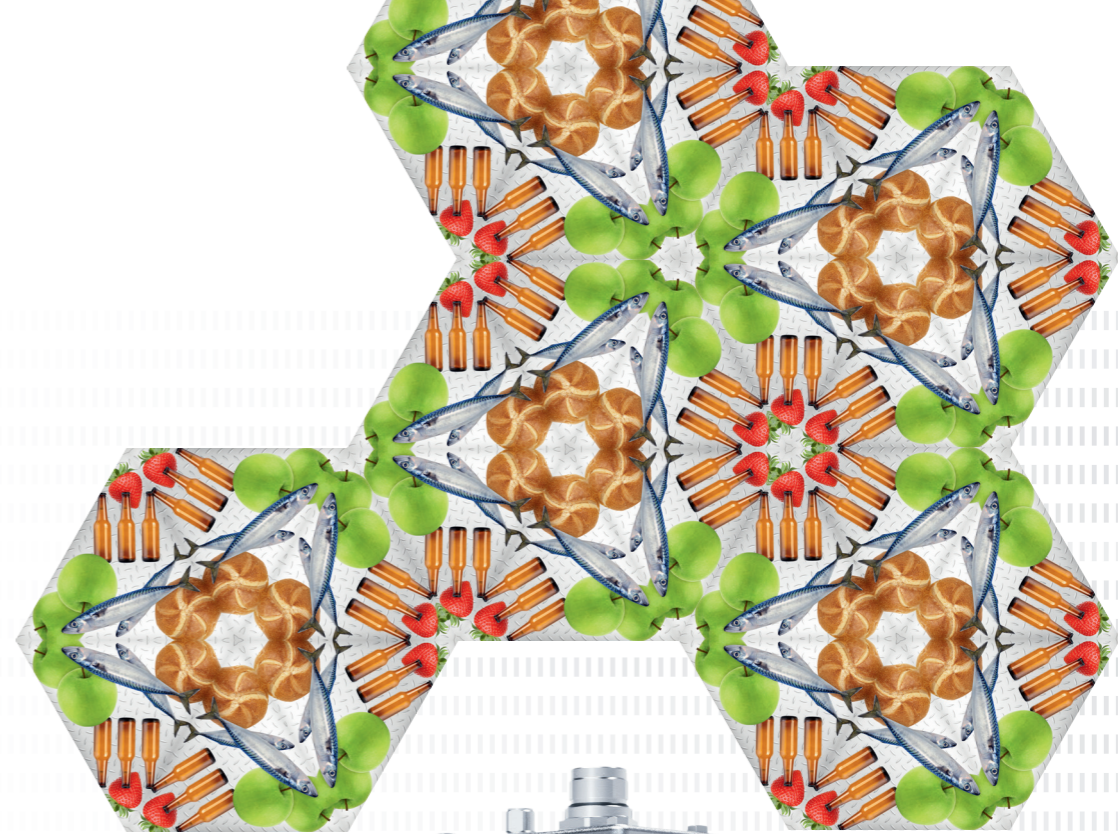
Ausfälle gilt es in der Lebensmittelproduktion dringend zu vermeiden. Zuverlässigkeit steht deshalb im Mittelpunkt der Entwicklung unserer Antriebslösungen. Alle Bestandteile unserer Systeme sind genau aufeinander abgestimmt und gewährleisten einen reibungslosen Betrieb.

- ▶ Blockgehäuse-Getriebe bieten präzise Positionierung von Lagern und Wellen.
- ▶ AUTOVENT sorgt für eine leckagefreie Konstruktion.
- ▶ Zum Einsatz kommen hochpräzise gefertigte Zahnräder mit minimalem Verschleiß.
- ▶ Die Getriebe sind außergewöhnlich robust, arbeiten sehr leise und erreichen eine besonders lange Lebensdauer.
- ▶ NORD-Umrichter schützen das Antriebssystem elektronisch und sind in der Lage die Betriebsdaten zu visualisieren.

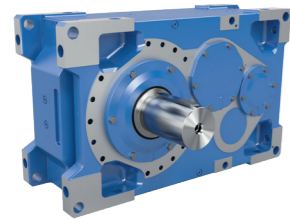
Bewährt

Die Zuverlässigkeit und Wirtschaftlichkeit elektronisch geregelter Förderantriebe von NORD DRIVESYSTEMS haben sich in der Lebensmittelindustrie weltweit bewährt. Die Systeme verbinden hohe Flexibilität und ein abgestuftes umfassendes Funktionsspektrum mit komfortabler Bedienbarkeit. NORD-Antriebe gewährleisten besonders hohe Beförderungsgeschwindigkeiten, die aufgrund erhöhter Sicherheitsmaßnahmen immer häufiger gefordert werden.

- ▶ Die Grundlage der mechatronischen Antriebssysteme von NORD bilden 2-stufige Kegelradgetriebemotoren mit geringem Gewicht und hohem Wirkungsgrad.
- ▶ Kombiniert mit wand- oder motormontierten Frequenzumrichtern bilden sie effiziente Antriebssysteme. NORD DRIVESYSTEMS liefert auch die notwendigen Leistungssteckverbinder und Anbindungen an diverse Bussysteme sowie die entsprechende Software.



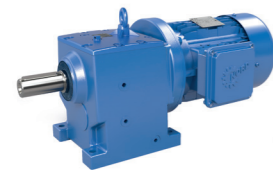
MAXXDRIVE® Industriegetriebe (Katalog G1050)



- ✓ Getriebe achsparallel und rechtwinklig
- ✓ Höchste Achsgenauigkeit
- ✓ Lange Lebensdauer, wartungsarm
- ✓ Blockgehäuse

Baugrößen: 11
 Leistung: 1,5 – 6.000 kW
 Drehmoment: 15.000 – 282.000 Nm
 Übersetzung: 5,54 – 30.000:1

BLOCK Stirnradgetriebe (Katalog G1000)



- ✓ Fuß- oder Flanschausführung
- ✓ Lange Lebensdauer, wartungsarm
- ✓ Optimale Abdichtung
- ✓ Blockgehäuse

Baugrößen: 11
 Leistung: 0,12 – 160 kW
 Drehmoment: 10 – 26.000 Nm
 Übersetzung: 1,35 – 14.340,31:1

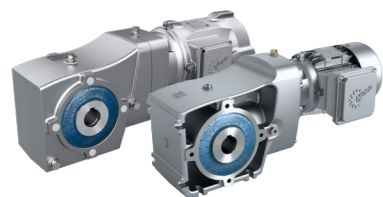
BLOCK Flachgetriebe (Katalog G1000)



- ✓ Fuß-, Flansch- oder Aufsteckgehäuse
- ✓ Hohl- oder Vollwelle
- ✓ Kompaktes Design
- ✓ Blockgehäuse

Baugrößen: 15
 Leistung: 0,12 – 200 kW
 Drehmoment: 110 – 100.000 Nm
 Übersetzung: 4,03 – 15.685,03:1

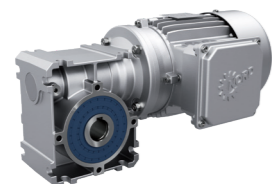
NORDBLOC.1® 2-stufige Kegelradgetriebe (Katalog G1014)



- ✓ Fuß-, Flansch- oder Aufsteckgehäuse
- ✓ Hohl- oder Vollwelle
- ✓ Gehäuse aus Aluminium

Baugrößen: 6
 Leistung: 0,12 – 9,2 kW
 Drehmoment: 50 – 660 Nm
 Übersetzung: 3,03 – 70:1

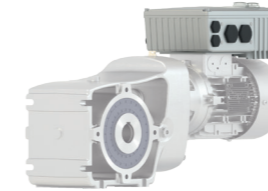
UNIVERSAL SI Schneckengetriebe (Katalog G1035)



- ✓ Modular
- ✓ Universelle Befestigungsmöglichkeiten
- ✓ Lebensdauerschmierung
- ✓ IEC-Ausführung

Baugrößen: 5
 Leistung: 0,12 – 4,0 kW
 Drehmoment: 21 – 427 Nm
 Übersetzung: 5,00 – 3.000:1

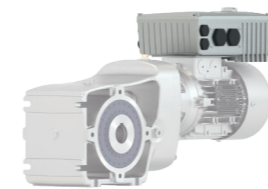
NORDAC START SK 135E Motorstarter (Katalog E3000)



- ✓ Integrierter elektronischer Bremsgleichrichter
- ✓ Durchgängige Parameterstruktur
- ✓ Reversierstarter mit Sanftanlauffunktion

Baugrößen: 2
 Spannung: 3 ~ 200 – 240 V, 3 ~ 380 – 500 V
 Leistung: 0,12 – 3 kW bzw. bis 7,5 kW

NORDAC BASE SK 180E Frequenzumrichter (Katalog E3000)



- ✓ Stand-Alone-Betrieb
- ✓ 4 Parametersätze
- ✓ Sensorlose Stromvektorregelung (ISD-Regelung)
- ✓ Integrierte PLC

Baugrößen: 2
 Spannung: 1 ~ 110 – 120 V, 1 ~ 200 – 240 V, 3 ~ 200 – 240 V, 3 ~ 380 – 500 V
 Leistung: 0,25 – 2,2 kW

NORDAC PRO SK 500E Frequenzumrichter (Katalog E3000)



- ✓ Stand-Alone-Betrieb
- ✓ 4 Parametersätze
- ✓ Sensorlose Stromvektorregelung (ISD-Regelung)
- ✓ Integrierte PLC

Baugrößen: 11
 Spannung: 1 ~ 110 – 120 V, 1 ~ 200 – 240 V, 3 ~ 200 – 240 V, 3 ~ 380 – 480 V
 Leistung: 0,25 – 160 kW

Mobile Weinpumpe mit dezentralem Frequenzumrichter SK 200E



- ✓ Kein geschirmtes Motorkabel
- ✓ Schnelle Inbetriebnahme
- ✓ Anschlussfertige Motor-Umrichtereinheit
- ✓ Verringerte Konstruktionszeit
- ✓ Keine spezielle Kabelverlegung
- ✓ Kein Einbau in Schaltschrank nötig
- ✓ Lokale Maschinensteuerung

DE

Getriebebau NORD GmbH & Co. KG
Getriebebau-Nord-Str. 1
22941 Bargtheide, Deutschland
T: +49 45 32 / 289 0
F: +49 45 32 / 289 22 53
info@nord.com

AT

Getriebebau NORD GmbH
Deggendorfstrasse 8
4030 Linz, Österreich
T: +43 732 / 31 89 20
F: +43 732 / 31 89 20 85
info.at@nord.com

CH

Getriebebau NORD AG
Bächigenstrasse 18
9212 Arnegg, Schweiz
T: +41 71 / 388 99 11
F: +41 71 / 388 99 15
switzerland@nord.com