

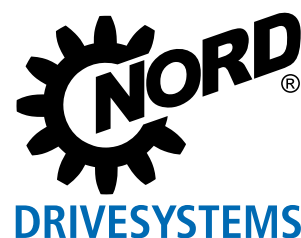
DE EN FR

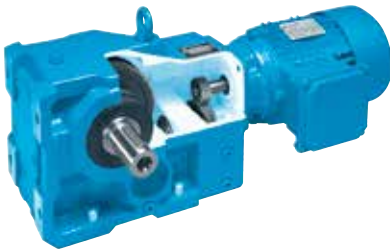
PL 1040

Ersatzteilkatalog Kegelaradgetriebe

Spare parts catalogue Unicase Helical Bevel

Catalogue de pièces de rechange des réducteurs
à couple Conique Monoe





Allgemeine Ersatzteile
General parts list
Vues éclatées et nomenclature

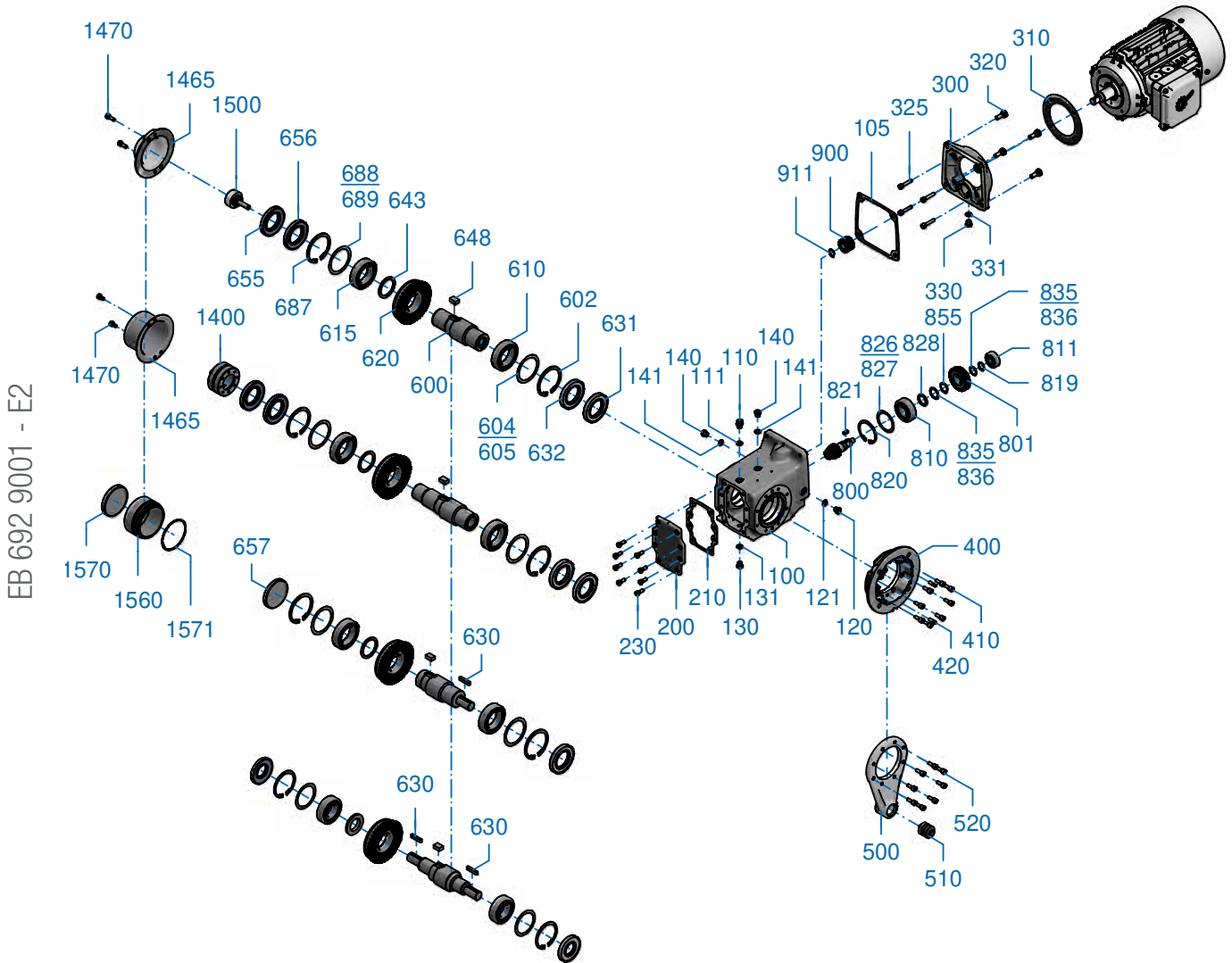
Kegelradgetriebe 4 - 17
Helical-Bevel Gear Units
Réducteurs à couple conique

Bestellangaben 18 - 19
Order details
Informations de commande

SK 92072 - SK 92772



Kegelradgetriebe Helical-Bevel Gear Unit Réducteurs à couple conique





DE

100 Fußgehäuse
105 Gehäusedichtung
110 Öl-Schraube
111 Dichtung
120 Öl-Schraube
121 Dichtung
130 Öl-Schraube
131 Dichtung
140 Öl-Schraube
141 Dichtung
200 Gehäusedeckel
210 Deckeldichtung
230 Zylinderschraube
300 Getriebedeckel
310 Deckeldichtung
320 Schrauben
325 Schrauben
330 Öl-Schrauben
331 Dichtung
400 Flansch
410 Schrauben
420 Stifte
500 Drehmomentenstütze
510 Gummipuffer
520 Schrauben
600 Abtriebswelle
602 Sicherungsring
604 Passscheibe
605 Passscheibe
610 Lager A
615 Lager B
620 Abtriebsrad
630 Passfeder
631 Wellendichtring AS
632 Wellendichtring A
643 Distanzbuchse
648 Passfeder
655 Wellendichtring AS
656 Wellendichtring A
657 Verschlusskappe
687 Sicherungsring
688 Passscheibe
689 Passscheibe



EN

100 Foot housing
105 Gasket
110 Oil Plug
111 Sealing ring
120 Oil Plug
121 Sealing ring
130 Oil Plug
131 Sealing ring
140 Oil Plug
141 Sealing ring
200 Housing cover
210 Gasket
230 Cylindrical bolt
300 Gear unit cover
310 Gasket
320 Screw
325 Screw
330 Oil Plug
331 Sealing ring
400 Flange
410 Screw
420 Pins
500 Torque arm
510 Rubber buffer
520 Screw
600 Output shaft
602 Circlip
604 Shim
605 Shim
610 Bearing A
615 Bearing B
620 Output gear
630 Parallel key
631 Oil seal AS
632 Oil seal A
643 Spacer
648 Parallel key
655 Oil seal AS
656 Oil seal A
657 Sealing cap
687 Circlip
688 Shim
689 Shim



FR

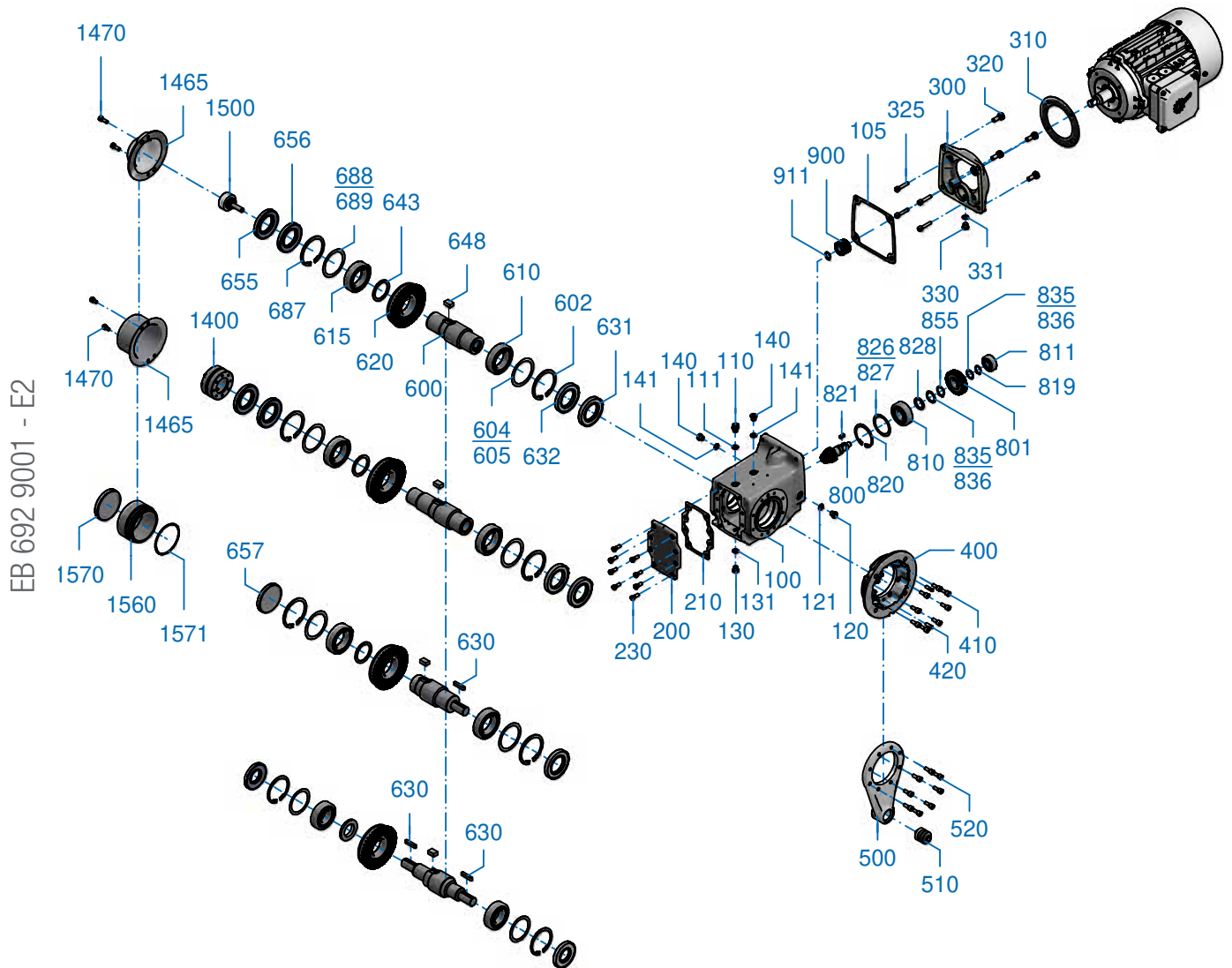
100 Carter à pattes
105 Joint de carter
110 Vis de fermeture
111 Bague d'étanchéité
120 Vis de fermeture
121 Bague d'étanchéité
130 Vis de fermeture
131 Bague d'étanchéité
140 Vis de fermeture
141 Bague d'étanchéité
200 Couvercle du carter
210 Joint du couvercle
230 Vis à tête cylindrique
300 Couvercle du réducteur
310 Joint du couvercle
320 Vis
325 Vis
330 Vis de fermeture
331 Bague d'étanchéité
400 Bride
410 Vis à tête cylindrique
420 Goupille
500 Bras de reaction
510 Silent-bloc
520 Vis à tête cylindrique
600 Arbre de sortie
602 Circlip
604 Rondelle d'ajustage
605 Rondelle d'ajustage
610 Roulement A
615 Roulement B
620 Roue de sortie
630 Clavette
631 Bague d'étanchéité de l'arbre AS
632 Bague d'étanchéité de l'arbre A
643 Douille entretoise
648 Clavette
655 Bague d'étanchéité de l'arbre AS
656 Bague d'étanchéité de l'arbre A
657 Bouchon
687 Circlip
688 Rondelle d'ajustage
689 Rondelle d'ajustage



SK 92072 - SK 92772



Kegelradgetriebe Helical-Bevel Gear Unit Réducteurs à couple conique





DE

800 Ritzelwelle II
 801 Antriebsrad
 810 Lager A
 811 Lager B
 819 Sicherungsring
 820 Sicherungsring
 821 Passfeder
 826 Passscheibe
 827 Passscheibe
 828 Stützscheibe
 835 Passscheibe
 836 Passscheibe
 855 Sicherungsring
 900 Antriebsritzel
 911 Sicherungsring
 1400 Schrumpfscheibe
 1465 Haube allgemein
 1470 Schraube
 1500 Befestigungselement
 1560 Buchse
 1570 Verschlusskappe
 1571 O-Ring

EN

800 Gear shaft
 801 Drive gear
 810 Bearing A
 811 Bearing B
 819 Circlip
 820 Circlip
 821 Parallel key
 826 Shim
 827 Shim
 828 Backing washer
 835 Shim
 836 Shim
 855 Circlip
 900 Drive gear
 911 Circlip
 1400 Shrink disc
 1465 General cover
 1470 Screw
 1500 Fixing element
 1560 Bushing
 1570 Sealing cap
 1571 O-ring

FR

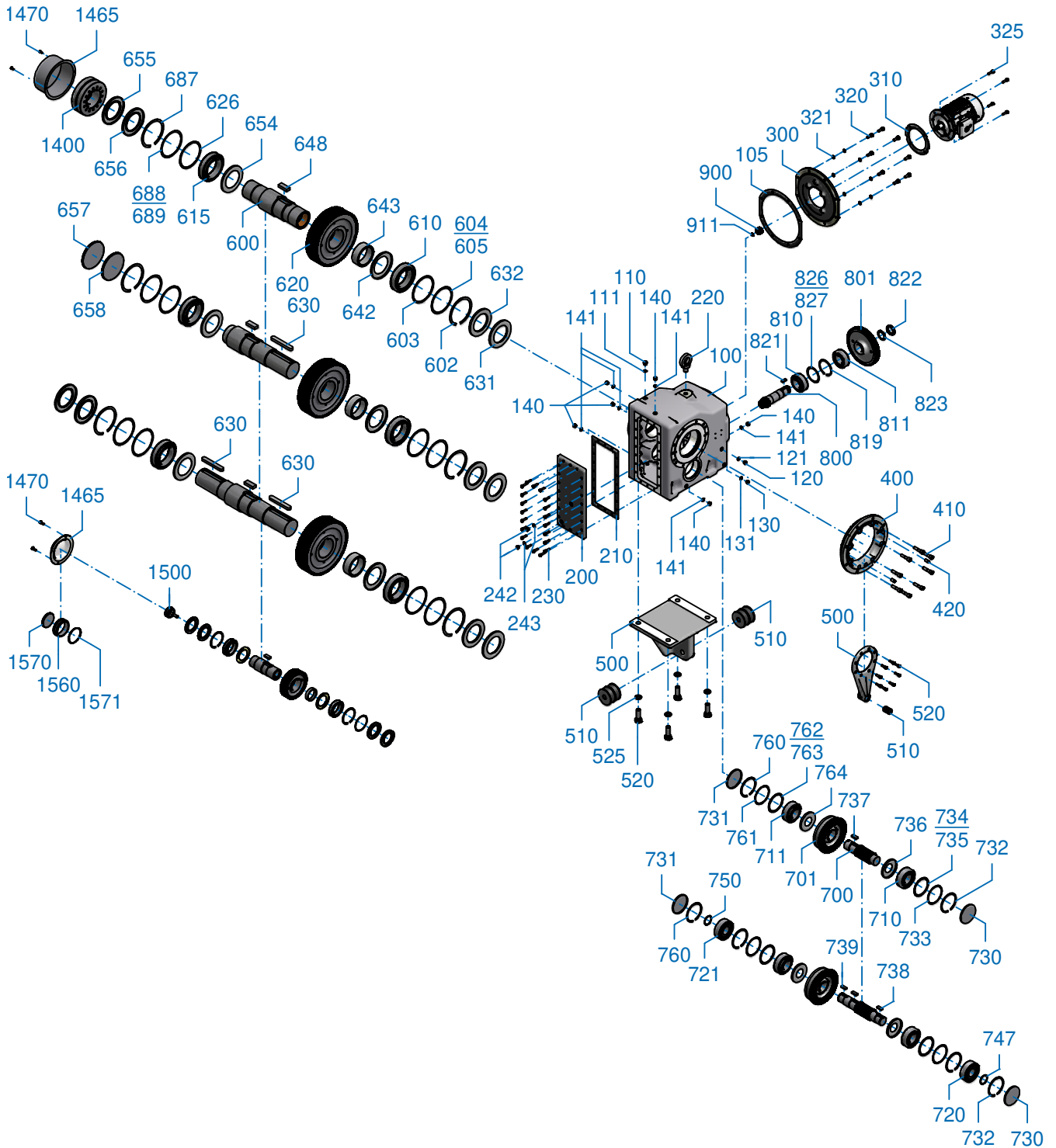
800 Arbre intermédiaire
 801 Roue d'entrée
 810 Roulement A
 811 Roulement B
 819 Circlips
 820 Circlips
 821 Clavette
 826 Rondelle d'ajustage
 827 Rondelle d'ajustage
 828 Rondelle support
 835 Rondelle d'ajustage
 836 Rondelle d'ajustage
 855 Circlip
 900 Pignon d'entrée
 911 Circlips
 1400 Frette de serrage
 1465 Couverture
 1470 Vis à tête cylindrique
 1500 Element de fixation
 1560 Manchon
 1570 Bouchon
 1571 O-Ring

SK 9012.1 - SK 9096.1



Kegelradgetriebe
Helical-Bevel Gear Unit
Réducteurs à couple conique

EB 690 9002 - E5





DE

100 Fußgehäuse
105 Gehäusedichtung
110 Öl-Schraube
111 Dichtung
120 Öl-Schraube
121 Dichtung
130 Öl-Schraube
131 Dichtung
140 Öl-Schraube
141 Dichtung
200 Gehäusedeckel
210 Deckeldichtung
220 Ringschraube
230 Zylinderschraube
242 Öl-Schraube
243 Dichtung
300 Getriebedeckel
310 Deckeldichtung
320 Schrauben
321 Federring
325 Schrauben
400 Flansch
410 Schrauben
420 Stifte
500 Drehmomentenstütze
510 Gummipuffer
520 Schrauben
600 Abtriebswelle
610 Lager A
615 Lager B
620 Abtriebsrad
630 Passfeder
631 Wellendichtring AS
632 Wellendichtring A
634 Sicherungsring
635 Passscheibe
636 Passscheibe
637 Stützscheibe
642 Niloring
643 Distanzbuchse
648 Passfeder
650 Sicherungsring
651 Stützscheibe
652 Passscheibe
653 Passscheibe
654 Niloring
655 Wellendichtring AS
656 Wellendichtring A
657 Verschlusskappe
658 Verschlusskappe



EN

100 Foot housing
105 Gasket
110 Oil Plug
111 Sealing ring
120 Oil Plug
121 Sealing ring
130 Oil Plug
131 Sealing ring
140 Oil Plug
141 Sealing ring
200 Housing cover
210 Gasket
220 Eyebolt
230 Cylindrical bolt
242 Oil Plug
243 Sealing ring
300 Gear unit cover
310 Gasket
320 Screw
321 Spring washer
325 Screw
400 Flange
410 Screw
420 Pins
500 Torque arm
510 Rubber buffer
520 Screw
600 Output shaft
610 Bearing A
615 Bearing B
620 Output gear
630 Parallel key
631 Oil seal AS
632 Oil seal A
634 Circlip
635 Shim
636 Shim
637 Backing washer
642 Nilos ring
643 Spacer
648 Parallel key
650 Circlip
651 Backing washer
652 Shim
653 Shim
654 Nilos ring
655 Oil seal AS
656 Oil seal A
657 Sealing cap
658 Sealing cap



FR

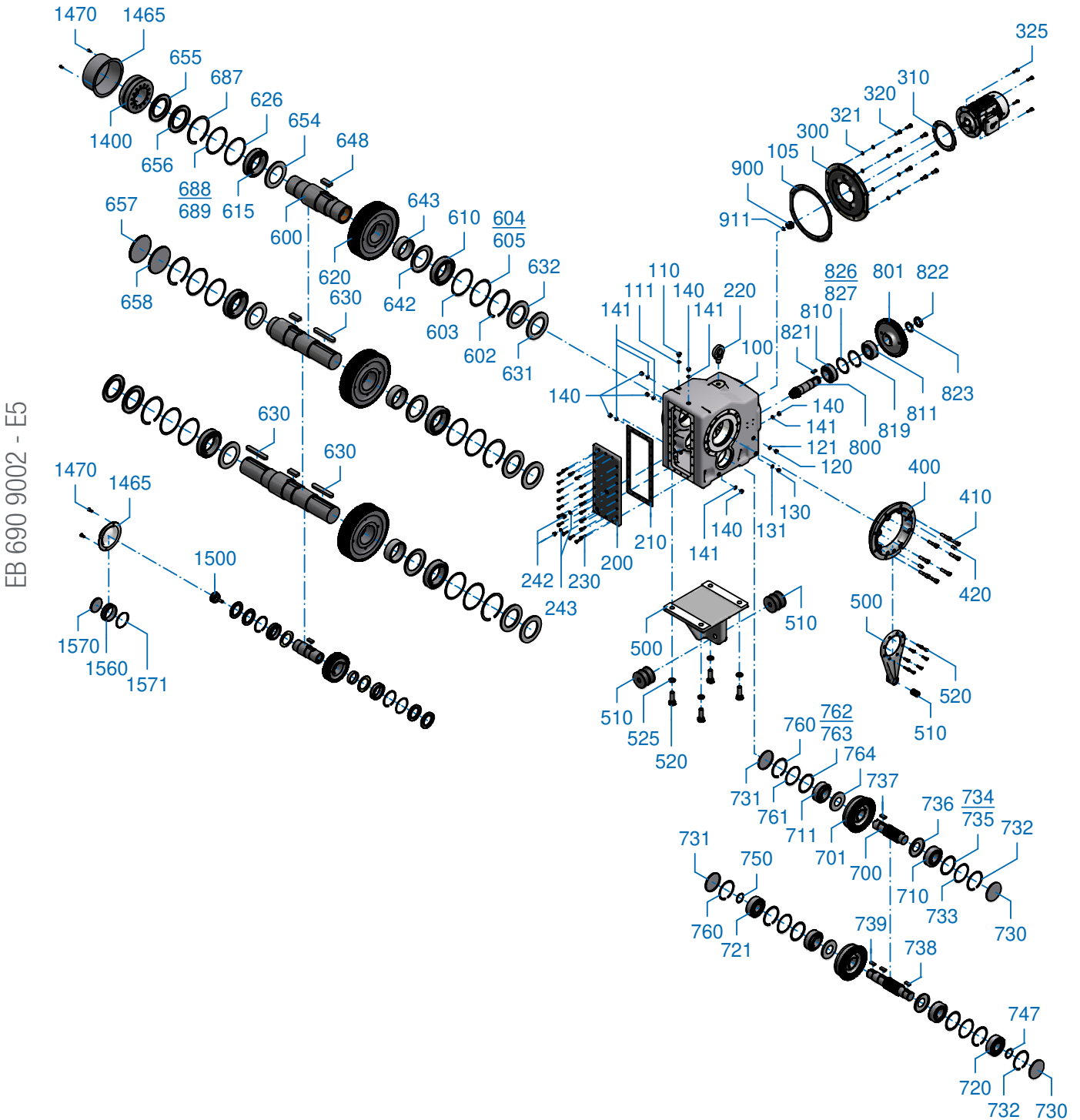
100 Carter à pattes
105 Joint de carter
110 Vis de fermeture
111 Bague d'étanchéité
120 Vis de fermeture
121 Bague d'étanchéité
130 Vis de fermeture
131 Bague d'étanchéité
140 Vis de fermeture
141 Bague d'étanchéité
200 couvercle du carter
210 Joint du couvercle
220 Anneau de levage
230 Vis à tête cylindrique
242 Vis de fermeture
243 Bague d'étanchéité
300 Couvercle du réducteur
310 Joint du couvercle
320 Vis
321 Rondelle élastique
325 Vis
400 Brigde
410 Vis
420 Goupilles
500 Bras de réaction
510 Buttées caoutchouc
520 Vis
600 Arbre de sortie
610 Roulement A
615 Roulement B
620 Roue de sortie
630 Clavette
631 Bague d'étanchéité de l'arbre AS
632 Bague d'étanchéité de l'arbre A
634 Circlips
635 Rondelles d'ajustage
636 Rondelles d'ajustage
637 Rondelle support
642 Anneau Nilos
643 Douille entretoise
648 Clavette
650 Circlips
651 Rondelle support
652 Rondelle d'ajustage
653 Rondelle d'ajustage
654 Anneau Nilos
655 Bague d'étanchéité de l'arbre AS
656 Bague d'étanchéité de l'arbre A
657 Bouchon
658 Bouchon



SK 9012.1 - SK 9096.1



Kegelradgetriebe
Helical-Bevel Gear Unit
Réducteurs à couple conique



EB 690 9002 - E5



DE

700 Ritzelwelle II
701 Antriebsrad
710 Lager A
711 Lager B
720 Rücklaufsperr A
721 Rücklaufsperr B
730 Verschlusskappe
731 Verschlusskappe
732 Sicherungsring
733 Stützscheibe
734 Passscheibe
735 Passscheibe
736 Niloring
737 Passfeder
738 Passfeder
739 Passfeder
747 Sicherungsring
750 Sicherungsring
760 Sicherungsring
761 Stützscheibe
762 Passscheibe
763 Passscheibe
764 Niloring
800 Ritzelwelle II
801 Antriebsrad
810 Lager A
811 Lager B
821 Passfeder
822 Nutmutter
823 Sicherungsblech
826 Passscheibe
827 Passscheibe
900 Antriebsritzel
911 Sicherungsring
1400 Schrumpfscheibe
1465 Haube allgemein
1470 Schraube
1500 Befestigungselement
1560 Buchse
1570 Verschlusskappe
1571 O-Ring

EN

700 Gear shaft
701 Drive gear
710 Bearing A
711 Bearing B
720 Backstop A
721 Backstop B
730 Sealing cap
731 Sealing cap
732 Circlip
733 Backing washer
734 Shim
735 Shim
736 Nilos ring
737 Parallel key
738 Parallel key
739 Parallel key
747 Circlip
750 Circlip
760 Circlip
761 Backing washer
762 Shim
763 Shim
764 Nilos ring
800 Gear shaft
801 Drive gear
810 Bearing A
811 Bearing B
821 Parallel key
822 Slotted round nut
823 Tab washer
826 Shim
827 Shim
900 Drive gear
911 Circlip
1400 Shrink disc
1465 General cover
1470 Screw
1500 Fixing element
1560 Bushing
1570 Sealing cap
1571 O-ring

FR

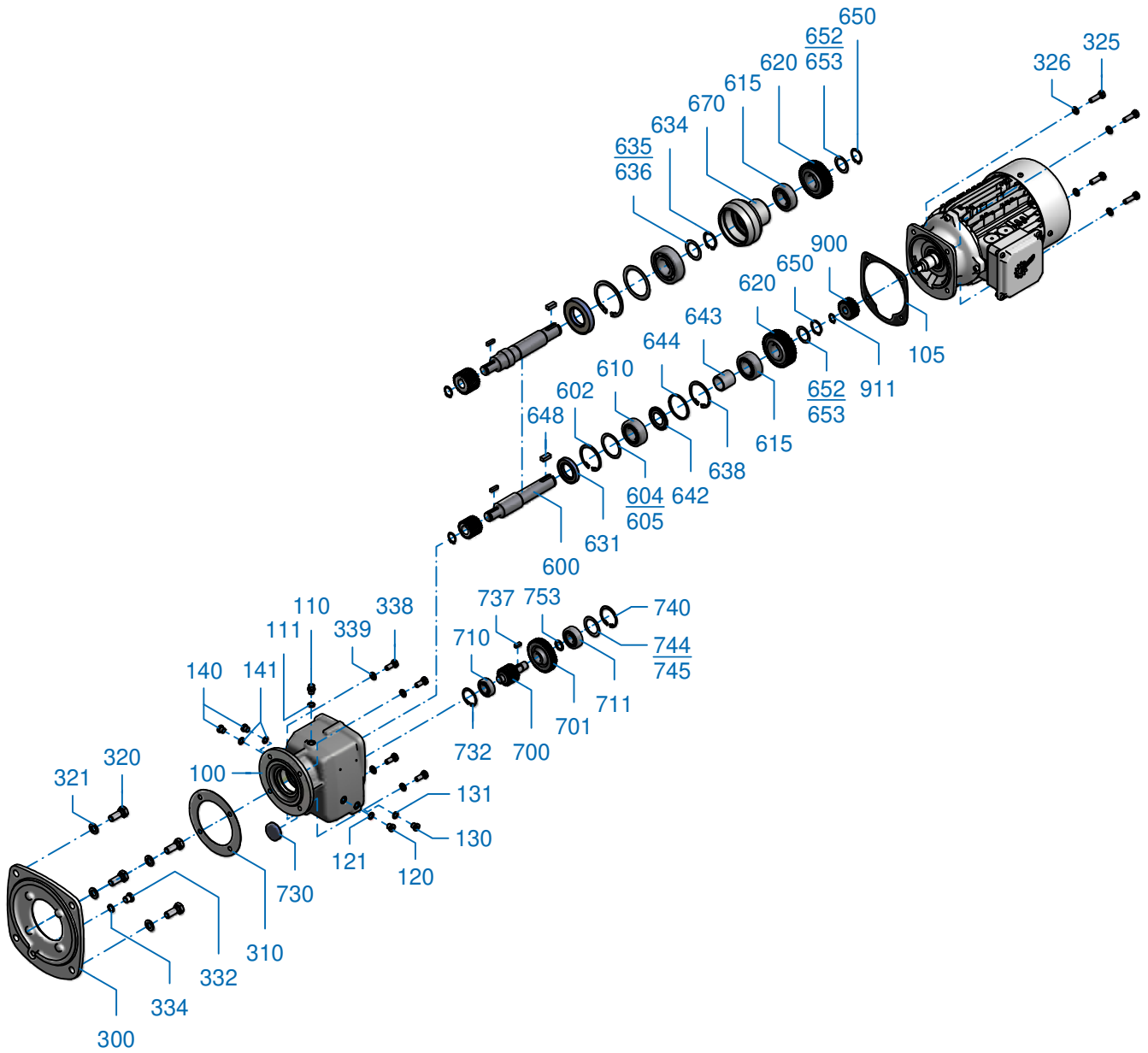
700 Arbre intermédiaire
701 Roue d'entrée
710 Roulement A
711 Roulement B
720 Antidévireur A
721 Antidévireur B
730 Bouchon
731 Bouchon
732 Circlips
733 Rondelle support
734 Rondelle d'ajustage
735 Rondelle d'ajustage
736 Anneau Nilos
737 Clavette
738 Clavette
739 Clavette
747 Circlips
750 Circlips
760 Circlips
761 Rondelle support
762 Rondelle d'ajustage
763 Rondelle d'ajustage
764 Anneau Nilos
800 Arbre intermédiaire
801 Roue d'entrée
810 Roulement A
811 Roulement B
821 Clavette
822 Ecrou cylindrique
823 Rondelle d'arrêt
826 Rondelle d'ajustage
827 Rondelle d'ajustage
900 Pignon d'entrée
911 Circlips
1400 Frette de serrage
1465 Couvercle
1470 Vis
1500 Élément de fixation
1560 Manchon
1570 Bouchon
1571 O-ring

SK 9072.1/32 - SK 9092.1/52



Doppelgetriebe für Kegelaradgetriebe
Double Gear Unit for Helical-Bevel Gear Unit
Réducteur double pour couple conique

EB 506 9014 - E5





DE

100	Flanschgehäuse
110	Öl-Schraube
111	Dichtung
120	Öl-Schraube
121	Dichtung
130	Öl-Schraube
131	Dichtung
140	Öl-Schraube
141	Dichtung
325	Schrauben
326	Federringe
338	Schraube
339	Federring
600	Abtriebswelle
610	Lager A
615	Lager B
620	Abtriebsrad
631	Wellendichtring AS
634	Sicherungsring
635	Passscheibe
636	Passscheibe
638	Sicherungsring
639	Passscheibe
640	Passscheibe
642	Nilosring
643	Distanzbuchse
644	Distanzbuchse
648	Passfeder
650	Sicherungsring
652	Passscheibe
653	Passscheibe
670	Lagerbuchse
700	Ritzelwelle II
701	Antriebsrad
710	Lager A
711	Lager B
730	Verschlusskappe
732	Sicherungsring
737	Passfeder
740	Sicherungsring
744	Passscheibe
745	Passscheibe
753	Distanzbuchse
900	Antriebsritzel
910	Passfeder
911	Sicherungsring

EN

100	Flange housing
110	Oil Plug
111	Sealing ring
120	Oil Plug
121	Sealing ring
130	Oil Plug
131	Sealing ring
140	Oil Plug
141	Sealing ring
325	Screw
326	Spring washer
338	Screw
339	Spring washer
600	Output shaft
610	Bearing A
615	Bearing B
620	Output gear
631	Oil seal AS
634	Circlip
635	Shim
636	Shim
638	Circlip
639	Shim
640	Shim
642	Nilos ring
643	Spacer
644	Washer
648	Parallel key
650	Circlip
652	Shim
653	Shim
670	Bearing bush
700	Gear shaft
701	Drive gear
710	Bearing A
711	Bearing B
730	Sealing cap
732	Circlip
737	Parallel key
740	Circlip
744	Shim
745	Shim
753	Spacer
900	Drive gear
910	Parallel key
911	Circlip

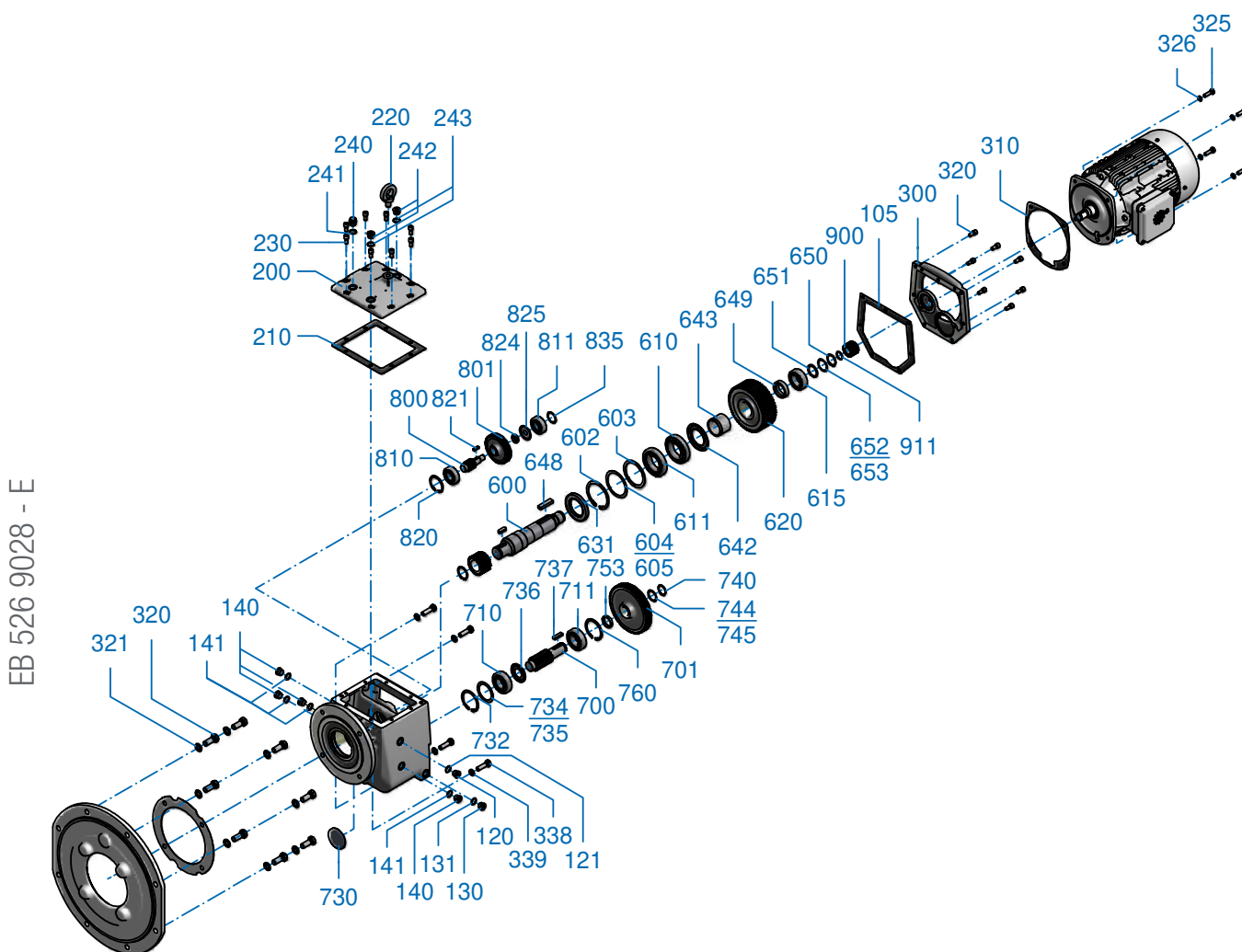
FR

100	Carter à bridge
110	Vis de fermeture
111	Bague d'étanchéité
120	Vis de fermeture
121	Bague d'étanchéité
130	Vis de fermeture
131	Bague d'étanchéité
140	Vis de fermeture
141	Bague d'étanchéité
325	Vis
326	Rondelle élastique
338	Vis
339	Rondelle élastique
600	Arbre de sortie
610	Roulement A
615	Roulement B
620	Roue de sortie
631	Bague d'étanchéité de l'arbre AS
634	Circlips
635	Rondelle d'ajustage
636	Rondelle d'ajustage
638	Circlips
639	Rondelle d'ajustage
640	Rondelle d'ajustage
642	Anneau Nilos
643	Douille entretoise
644	Rondelle
648	Clavette
650	Circlips
652	Rondelle d'ajustage
653	Rondelle d'ajustage
670	Douille de palier
700	Arbre intermédiaire
701	Roue d'entrée
710	Roulement A
711	Roulement B
730	Bouchon
732	Circlips
737	Clavette
740	Circlips
744	Rondelle d'ajustage
745	Rondelle d'ajustage
753	Douille entretoise
900	Pignon d'entrée
910	Clavette
911	Circlips

SK 9096.1/62 SK 9096.1/63



Doppelgetriebe für Kegelaradgetriebe
Double Gear Unit for Helical-Bevel Gear Unit
Réducteur double pour couple conique





DE

105 Dichtung
120 Öl-Schraube
121 Dichtung
130 Öl-Schraube
131 Dichtung
140 Öl-Schraube
141 Dichtung
200 Gehäusedeckel
210 Dichtung
220 Schraube
230 Schraube
240 Schraube
241 Dichtung
242 Schraube
243 Dichtung
300 Getriebedeckel
310 Dichtung
320 Schraube
321 Federring
325 Schraube
326 Federring
338 Schraube
339 Federring
600 Abtriebswelle
602 Sicherungsring
603 Stützscheibe
604 Passscheibe
605 Passscheibe
610 Lager A
611 Lager A
615 Lager B
620 Abtriebsrad
631 Wellendichtring AS
642 Nilosring
643 Distanzbuchse
648 Passfeder
649 Distanzbuchse
650 Sicherungsring
652 Passscheibe
653 Passscheibe
700 Ritzelwelle
701 Antriebsrad
710 Lager A
711 Lager B
730 Verschlusskappe
732 Sicherungsring
734 Passscheibe
735 Passscheibe
736 Nilosring
737 Passfeder
740 Sicherungsring
744 Passscheibe
745 Passscheibe
753 Distanzbuchse
760 Sicherungsring
800 Ritzelwelle
801 Antriebsrad
810 Lager
811 Lager
821 Passfeder
824 Buchse
825 Nilosring
835 Passscheibe
900 Antriebsritzel
911 Sicherungsring

EN

105 Sealing ring
120 Oil Plug
121 Sealing ring
130 Oil Plug
131 Sealing ring
140 Oil Plug
141 Sealing ring
200 Housing cover
210 Sealing ring
220 Screw
230 Screw
240 Screw
241 Sealing ring
242 Screw
243 Sealing ring
300 Gear unit cover
310 Sealing ring
320 Screw
321 Spring washer
325 Screw
326 Spring washer
338 Screw
339 Spring washer
600 Output shaft
602 Circlip
603 Support disc
604 Shim
605 Shim
610 Bearing A
611 Bearing A
615 Bearing B
620 Output gear
631 Oil seal AS
642 Nilos ring
643 Spacer
648 Parallel key
649 Spacer
650 Circlip
652 Shim
653 Shim
700 Gear shaft
701 Drive gear
710 Bearing A
711 Bearing B
730 Sealing cap
732 Circlip
734 Shim
735 Shim
736 Nilos ring
737 Parallel key
740 Circlip
744 Shim
745 Shim
753 Spacer
760 Circlip
800 Gear shaft
801 Drive gear
810 Bearing
811 Bearing
821 Parallel key
824 Socket
825 Nilos ring
835 Shim
900 Drive gear
911 Circlip

FR

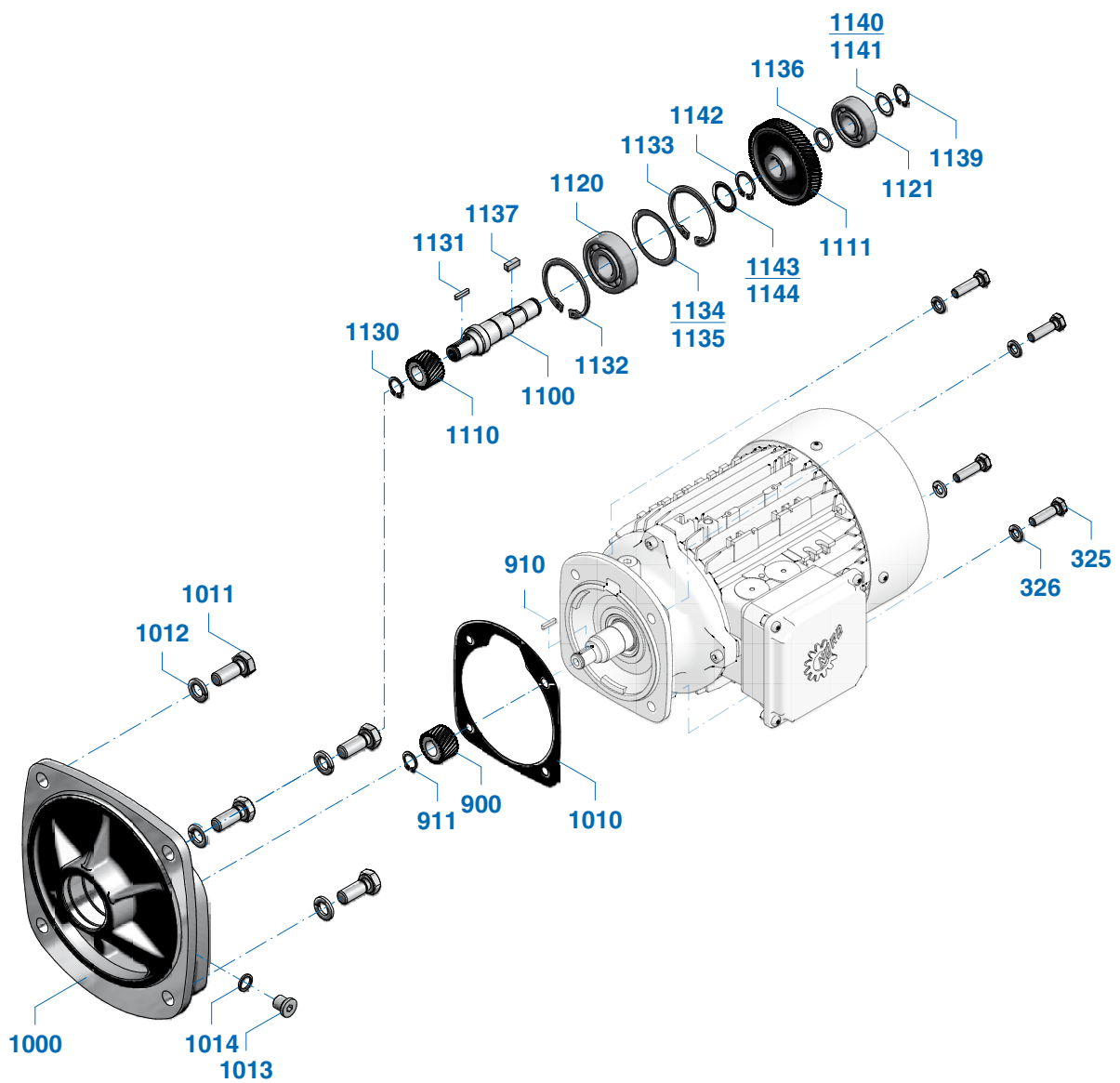
105 Bague d'étanchéité
120 Vis de fermeture
121 Bague d'étanchéité
130 Vis de fermeture
131 Bague d'étanchéité
140 Vis de fermeture
141 Bague d'étanchéité
200 Couvercle du carter
210 Bague d'étanchéité
220 Vis
230 Vis
240 Vis
241 Bague d'étanchéité
242 Vis
243 Bague d'étanchéité
300 Couvercle du réducteur
310 Bague d'étanchéité
320 Vis
321 Rondelle élastique
325 Vis
326 Rondelle élastique
338 Vis
339 Rondelle élastique
600 Arbre de sortie
602 Circlip
603 Rondelle d'appui
604 Rondelle d'ajustage
605 Rondelle d'ajustage
610 Roulement A
611 Roulement A
615 Roulement B
620 Roue de sortie
631 Bague d'étanchéité de l'arbre AS
642 Anneau Nilos
643 Douille entretoise
648 Clavette
649 Douille entretoise
650 Circlips
652 Rondelle d'ajustage
653 Rondelle d'ajustage
700 Arbre intermédiaire
701 Roue d'entrée
710 Roulement A
711 Roulement B
730 Bouchon
732 Circlips
734 Rondelle d'ajustage
735 Rondelle d'ajustage
736 Anneau Nilos
737 Clavette
740 Circlips
744 Rondelle d'ajustage
745 Rondelle d'ajustage
753 Douille entretoise
760 Circlip
800 Arbre intermédiaire
801 Roue d'entrée
810 Roulement
811 Roulement
821 Clavette
824 Douille
825 Anneau Nilos
835 Rondelle d'ajustage
900 Pignon d'entrée
911 Circlips

SK 9013.1 - SK 9053.1



Anbaugehäuse für Kegelaradgetriebe
Third reduction gearbox for Helical-Bevel Gear Unit
Carter troisième train pour réducteurs à couple conique

EB 508 9006 - E1





DE

325 Schrauben
 326 Federringe
 900 Antriebsritzel
 910 Passfeder
 911 Sicherungsring
 1000 Anbaugehäuse
 1010 Motordichtung
 1011 Schrauben
 1012 Federring
 1013 Öl-Schraube
 1014 Dichtring
 1100 Zwischenwelle
 1110 Antriebsritzel
 1111 Antriebsrad
 1120 Lager A
 1121 Lager B
 1130 Sicherungsring
 1131 Passfeder
 1132 Sicherungsring
 1133 Sicherungsring
 1134 Passscheibe
 1135 Passscheibe
 1136 Distanzbuchse
 1137 Passfeder
 1139 Sicherungsring
 1140 Passscheibe
 1141 Passscheibe
 1142 Sicherungsring
 1143 Passscheibe
 1144 Passscheibe

EN

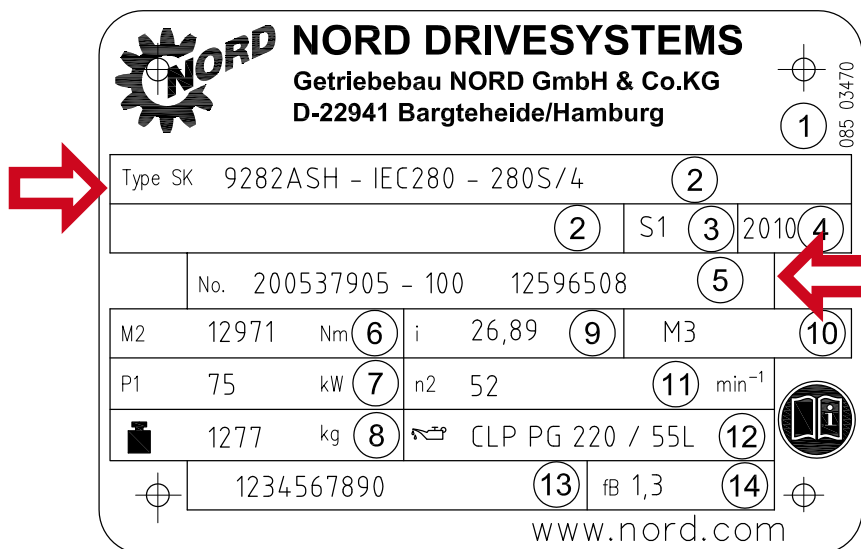
325 Screw
 326 Spring washer
 900 Drive gear
 910 Parallel key
 911 Circlip
 1000 Third reduction gearcase
 1010 Gasket
 1011 Screw
 1012 Spring washer
 1013 Screw plug
 1014 Sealing ring
 1100 Intermediate shaft
 1110 Drive gear
 1111 Drive gear
 1120 Bearing A
 1121 Bearing B
 1130 Circlip
 1131 Parallel key
 1132 Circlip
 1133 Circlip
 1134 Shim
 1135 Shim
 1136 Spacer
 1137 Parallel key
 1139 Circlip
 1140 Shim
 1141 Shim
 1142 Circlip
 1143 Shim
 1144 Shim

FR

325 Vis
 326 Rondelle élastique
 900 Pignon d'entrée
 910 Clavette
 911 Circlips
 1000 Carter
 1010 Joint moteur
 1011 Vis
 1012 Rondelle élastique
 1013 Vis de fermeture
 1014 Bague d'étanchéité
 1100 Arbre intermédiaire
 1110 Pignon d'entrée
 1111 Roue d'entrée
 1120 Roulement A
 1121 Roulement B
 1130 Circlips
 1131 Clavette
 1132 Circlips
 1133 Circlips
 1134 Rondelle d'ajustage
 1135 Rondelle d'ajustage
 1136 Douille entretoise
 1137 Clavette
 1139 Circlips
 1140 Rondelle d'ajustage
 1141 Rondelle d'ajustage
 1142 Circlips
 1143 Rondelle d'ajustage
 1144 Rondelle d'ajustage

Bestellangaben Order details Informations de commande

Erläuterung des Typenschildes
Explanation of the rating plate
Explication de la plaque signalétique



DE

- 1 Matrix – Barcode
- 2 **NORD - Getriebetyp**
- 3 Betriebsart
- 4 Herstellungsjahr
- 5 **Fabrikationsnummer**
- 6 Nenn Drehmoment der Getriebeabtriebswelle
- 7 Antriebsleistung
- 8 Gewicht entsprechend Auftragsausführung
- 9 Gesamte Getriebeübersetzung
- 10 Einbaulage
- 11 Nenn Drehzahl der Getriebeabtriebswelle
- 12 Schmierstoffart, -viskosität und -menge
- 13 Kundenmaterialnummer
- 14 Betriebsfaktor

EN

- 1 Matrix – Barcode
- 2 NORD gear unit type
- 3 Operating mode
- 4 Year of manufacture
- 5 Serial number
- 6 Rated torque of gear unit output shaft
- 7 Drive power
- 8 Weight according to ordered version
- 9 Overall gear unit ratio
- 10 Installation orientation
- 11 Rated speed of gear unit output shaft
- 12 Lubricant type, viscosity and quantity
- 13 Customer's part number
- 14 Operating factor

FR

- 1 Code matriciel, à barres
- 2 Type de réducteur NORD
- 3 Mode de fonctionnement
- 4 Année de fabrication
- 5 Numéro de série
- 6 Couple nominal de l'arbre de sortie du réducteur
- 7 Puissance d'entraînement
- 8 Poids selon l'exécution du contrat
- 9 Rapport de réduction total
- 10 Position de montage
- 11 Vitesse de rotation nominale de l'arbre de sortie du réducteur
- 12 Type de lubrifiant, viscosité et quantité
- 13 Numéro d'article client
- 14 Facteur de service

Ersatzteil-Bestellung / Replacement parts order / Commande de pièces de rechange:

Bezeichnung / Designation / Désignation:

Pos.-Nr. / Item No. / N° pos

Stückzahl / Pieces / Quantité:

Getriebetyp / Gear unit type / Type de réducteur:

Fabrikationsnummer / Serial No. / Numéro de série:

Kontaktdaten / Contact details / Contacts:

Firma / Company / Entreprise:

Straße / Street / Rue

Stadt / Town / Ville:

PLZ / Postcode/

Code postal:

Telefon / Telephone / Téléphone:

Fax:

E-mail:

DE

Diese NORD Ersatzteilliste beinhaltet eine standardisierte Darstellung der NORD Getriebe. Um Ihnen das Finden und Nachbestellen von Ersatzteilen zu erleichtern, finden Sie am Ende der Ersatzteilliste ein Bestellformular mit wichtigen Hinweisen zur Bestimmung der richtigen Teile.

Für Rückfragen stehen wir Ihnen gerne zur Verfügung. Ihren lokalen Ansprechpartner finden Sie unter <http://locator.nord.com>.

EN

This NORD spare parts list contains a standardised depiction of NORD gear units. In order to enable you to find and re-order replacement parts more easily, you can find an order form and important information regarding the identification of the correct components at the end of this spare parts list.

We will be glad to help you if you have any queries: You can find your local contact partner under <http://locator.nord.com>.

FR

Cette liste de pièces de rechange NORD contient une représentation standard des réducteurs NORD. Pour faciliter la recherche et la commande de pièces de rechange, un formulaire de commande se trouve à la fin de la liste des pièces de rechange et vous donne toutes les informations essentielles pour déterminer les pièces dont vous avez besoin.

En cas de questions, n'hésitez pas à nous contacter. Pour connaître votre interlocuteur local, veuillez consulter le site <http://locator.nord.com>.

Getriebebau NORD GmbH & Co. KG
Getriebebau-Nord-Strasse 1
22941 Bargtheide
+49 (0) 4532 / 289 - 0
+49 (0) 4532 / 289 - 2253
info@nord.com, www.nord.com