



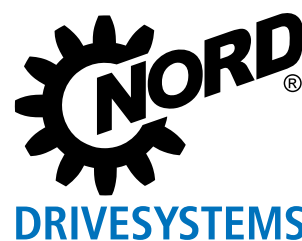
PL CZ RU

PL1030

Katalog części zamiennych - Reduktory walcowo-ślimakowe

Katalog náhradních dílů – Šnekové převodovky

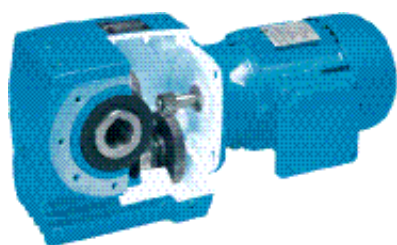
Каталог запасных частей для червячных редукторов



Spis treści Přehled obsahu Содержание



Części zamienne Všeobecné náhradní díly Запасные части общего назначения



Reduktory walcowo-ślimakowe
Šneková převodovka s čelním předstupněm
Цилиндрический червячный редуктор

SK 02040 - SK 42125 2 - 7

Informacje dotyczące zamówienia 8 - 9
Objednací údaje
Данные для заказа



PL	CZ	RU
100 Obudowa	100 Skříň	100 Корпус
105 Uszczelka	105 Těsnění	105 Прокладка
120 Śruba	120 Šroub	110 Сопун
121 Uszczelka	121 Těsnění	111 Прокладка
130 Śruba	130 Šroub	120 Резьбовая пробка
131 Uszczelka	131 Těsnění	121 Прокладка
140 Śruba	140 Šroub	140 Резьбовая пробка
141 Uszczelka	141 Těsnění	141 Прокладка
200 Pokrywa obudowy	200 Víko skříňě	200 Крышка корпуса
210 Uszczelka	210 Těsnění	210 Прокладка
220 Śruba	220 Šroub	220 Рым-болт
230 Śruba	230 Šroub	230 Болт
240 Śruba	240 Šroub	240 Сопун
241 Uszczelka	241 Těsnění	241 Прокладка
325 Śruba	325 Šroub	325 Болт
326 Podkładka sprężysta	326 Pružná podložka	326 Пружинная шайба
400 Kołnierz	400 Příruba	400 Фланец
410 Śruba	410 Šroub	410 Болт
420 Kołek	420 Čep	420 Шпилька
500 Dřázek reakcyjny	500 Momentová rameno	500 Моментный рычаг
510 Tuleja gumowo-metalowa	510 Pryžokovové pouzdro	510 Резинометаллическая втулка
520 Śruba	520 Šroub	520 Болт
600 Wał wyjściowy	600 Výstupní hřídel	600 Выходной вал
610 Łożysko toczne	610 Valivé ložisko	610 Подшипник
615 Łożysko toczne	615 Valivé ložisko	615 Подшипник
620 Koło wyjściowe	620 Výstupní kolo	620 Червячное колесо
630 Wpust pasowany	630 Lícované pero	630 Шпонка
631 Pierścień uszczelniający wał	631 Hřídelové těsnění	631 Манжетное уплотнение выходного вала
632 Pierścień uszczelniający wał	632 Hřídelové těsnění	632 Манжетное уплотнение выходного вала
634 Pierścień osadczy sprężynujący	634 Pojistný kroužek	634 Стопорное кольцо
635 Podkładka regulacyjna	635 Vymezovací kroužek	635 Дистанционное кольцо
636 Podkładka regulacyjna	636 Vymezovací kroužek	636 Дистанционное кольцо
648 Wpust pasowany	648 Lícované pero	648 Шпонка
650 Pierścień osadczy sprężynujący	650 Pojistný kroužek	650 Стопорное кольцо
652 Podkładka regulacyjna	652 Vymezovací kroužek	652 Дистанционное кольцо
653 Podkładka regulacyjna	653 Vymezovací kroužek	653 Дистанционное кольцо
655 Pierścień uszczelniający wał	655 Hřídelové těsnění	655 Манжетное уплотнение выходного вала
656 Pierścień uszczelniający wał	656 Hřídelové těsnění	656 Манжетное уплотнение выходного вала
657 Zatyczka	657 Víčko	657 Заглушка
↓	↓	↓



SK 02040 - SK 42125

PL

700 Wałek zakończony zębniakiem
701 Koło napędowe
710 Łożysko toczne
711 Łożysko toczne
730 Zatyczka
732 Pierścień osadczy sprężynujący
733 Tarcza oporowa
734 Podkładka regulacyjna
735 Podkładka regulacyjna
737 Wpust pasowany
740 Pierścień osadczy sprężynujący
741 Tarcza oporowa
744 Podkładka regulacyjna
745 Podkładka regulacyjna
760 Pierścień osadczy sprężynujący
761 Tarcza oporowa
900 Zębniak napędowy
910 Wpust pasowany
911 Pierścień osadczy sprężynujący
1400 Zespół tarczy skurczowej
1465 Osłona
1470 Śruba
1500 Element mocujący
1560 Tuleja
1570 Zatyczka
1571 O-ring

CZ

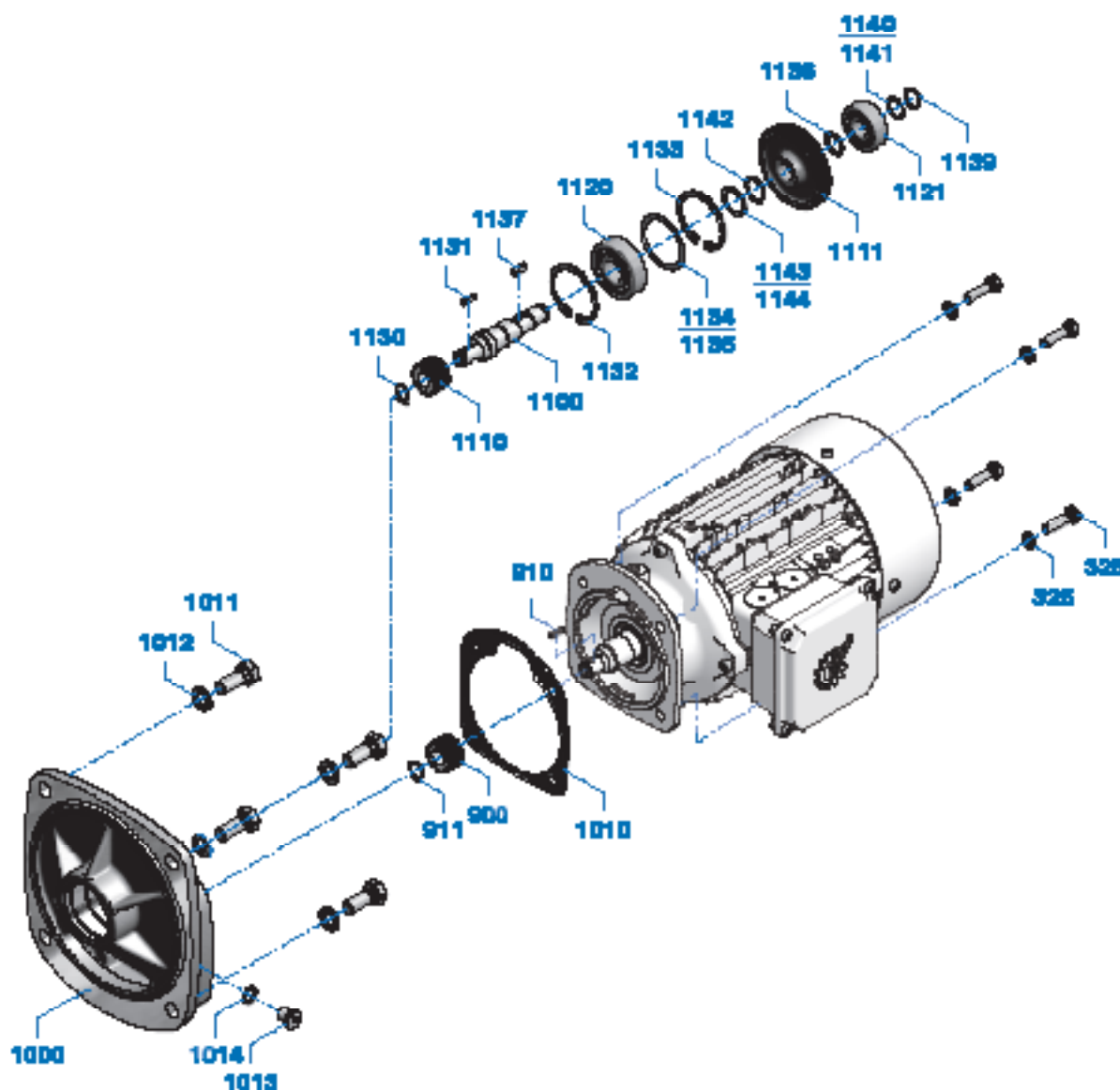
700 Pastorkový hřídel
701 Hnací kolo
710 Valivé ložisko
711 Valivé ložisko
730 Víčko
732 Pojistný kroužek
733 Opěrná podložka
734 Vymezovací kroužek
735 Vymezovací kroužek
737 Lícované pero
740 Pojistný kroužek
741 Opěrná podložka
744 Vymezovací kroužek
745 Vymezovací kroužek
760 Pojistný kroužek
761 Opěrná podložka
900 Hnací pastorek
910 Lícované pero
911 Pojistný kroužek
1400 Svěrný spoj
1465 Kryt
1470 Šroub
1500 Axiální zajištění hřídele
1560 Pouzdro
1570 Víčko
1571 O-kroužek

RU

700 Червяк
701 Шестерня
710 Подшипник
711 Подшипник
730 Заглушка
732 Стопорное кольцо
733 Дистанционное кольцо
734 Дистанционное кольцо
735 Дистанционное кольцо
737 Шпонка
740 Стопорное кольцо
741 Дистанционное кольцо
744 Дистанционное кольцо
745 Дистанционное кольцо
760 Стопорное кольцо
761 Дистанционное кольцо
900 Ведущая шестерня
910 Шпонка
911 Стопорное кольцо
1400 Стяжная муфта
1465 Крышка
1470 Болт
1500 Фиксирующий элемент
1560 Втулка
1570 Заглушка
1571 Уплотнительное кольцо



Obudowa montowana do reduktorów walcowo-ślimakowych
Nástavbová část pro pro šnekovou převodovku s čelním předstupněm
Дополнительная ступень для цилиндрического червячного редуктора





PL

325 Śruba
326 Podkładka sprężysta
900 Zębnik napędowy
910 Wpust pasowany
911 Pierścień osadczy sprężynujący
1000 Obudowa montowana
1010 Uszczelka silnika
1011 Śruba
1012 Podkładka sprężysta
1013 Śruba
1014 Pierścień uszczelniający
1100 Wał pośredni
1110 Zębnik napędowy
1111 Koło napędowe
1120 Łożysko toczne
1121 Łożysko toczne
1130 Pierścień osadczy sprężynujący
1131 Wpust pasowany
1132 Pierścień osadczy sprężynujący
1133 Pierścień osadczy sprężynujący
1134 Podkładka regulacyjna
1135 Podkładka regulacyjna
1136 Tuleja
1137 Wpust pasowany
1139 Pierścień osadczy sprężynujący
1140 Podkładka regulacyjna
1141 Podkładka regulacyjna
1142 Pierścień osadczy sprężynujący
1143 Podkładka regulacyjna
1144 Podkładka regulacyjna

CZ

325 Šroub
326 Pružná podložka
900 Hnací pastorek
910 Lícované pero
911 Pojistný kroužek
1000 Nástavbová skříň
1010 Hřídel
1011 Šroub
1012 Pružná podložka
1013 Šroub
1014 Hřídelové těsnění
1100 Vložený hřídel
1110 Hnací pastorek
1111 Hnací kolo
1120 Valivé ložisko
1121 Valivé ložisko
1130 Pojistný kroužek
1131 Lícované pero
1132 Pojistný kroužek
1133 Pojistný kroužek
1134 Vymezovací kroužek
1135 Vymezovací kroužek
1136 Pouzdro
1137 Lícované pero
1139 Pojistný kroužek
1140 Vymezovací kroužek
1141 Vymezovací kroužek
1142 Pojistný kroužek
1143 Vymezovací kroužek
1144 Vymezovací kroužek

RU

325 Болт
326 Пружинная шайба
900 Ведущая шестерня
910 Шпонка
911 Стопорное кольцо
1000 Корпус дополнительной ступени
1010 Прокладка
1011 Болт
1012 Пружинная шайба
1013 Резьбовая пробка
1014 Прокладка
1100 Промежуточный вал
1110 Ведущая шестерня
1111 Шестерня
1120 Подшипник
1121 Подшипник
1130 Стопорное кольцо
1131 Шпонка
1132 Стопорное кольцо
1133 Стопорное кольцо
1134 Дистанционное кольцо
1135 Дистанционное кольцо
1136 Дистанционная втулка
1137 Шпонка
1139 Стопорное кольцо
1140 Дистанционное кольцо
1141 Дистанционное кольцо
1142 Стопорное кольцо
1143 Дистанционное кольцо
1144 Дистанционное кольцо

Dane zamówienia Objednací údaje Данные для заказа



Dane kontaktowe / Kontaktní údaje / Контактная информация:

Firma / Компания:

Adres / Ulice / Улица:

Miasto / Město / Город:

Kod poczt. / PSČ / Индекс:

Telefon / Телефон:

Faks / Fax / Факс:

E-mail / E-mail / Эл. почта:

PL

Lista części zamiennych NORD zawiera znormalizowaną prezentację reduktorów NORD. Aby ułatwić wyszukiwanie i zamawianie części zamiennych, na końcu listy znajduje się formularz zamówienia zawierający ważne informacje dotyczące określania właściwych części.

W przypadku pytań chętnie służymy pomocą. Listę lokalnych przedstawicieli można znaleźć pod adresem <http://locator.nord.com>.

CZ

Tento seznam náhradních dílů NORD obsahuje normalizované zobrazení převodovek NORD. Pro snadné nalezení a dodatečné objednání náhradních dílů, naleznete na konci seznamu náhradních dílů objednáací formulář s důležitými pokyny k určení správného dílu.

Pro případné dotazy jsme Vám rádi k dispozici. Svého lokálního kontaktního partnera naleznete na <http://locator.nord.com>.

PL

Этот список запасных частей NORD относится к стандартизованному описанию редуктора NORD. Для упрощения процесса поиска и заказа запасных частей мы предлагаем воспользоваться формой заказа в конце списка запасных частей. В форме содержатся важные указания, облегчающие поиск правильных деталей.

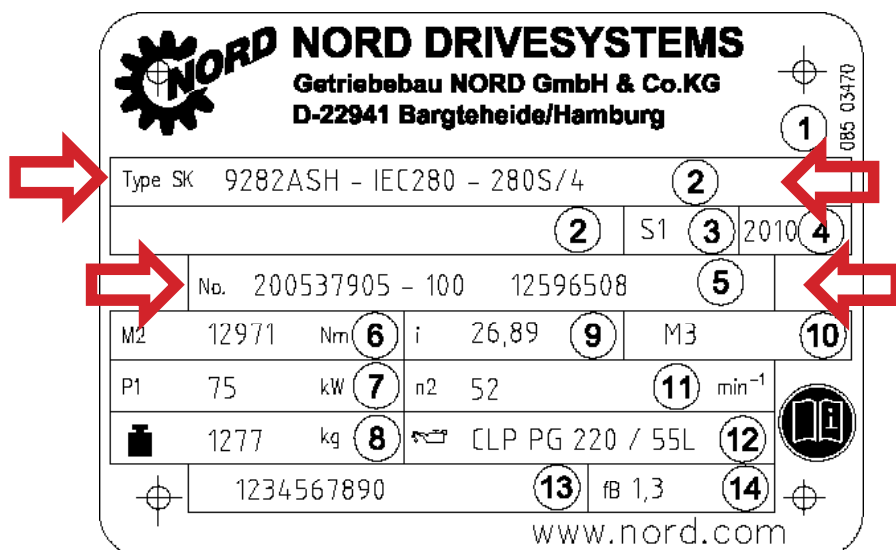
В случае возникновения вопросов вы также можете обратиться к нашим специалистам. Найти регионального консультанта можно здесь: <http://locator.nord.com>.



Informacje na tabliczce znamionowej

Vysvětlení typového štítku

Пояснения к заводской табличке



PL

- 1 Kod kreskowy Matrix
- 2 **Typ przekładni NORD**
- 3 Rok produkcji
- 4 Rodzaj pracy
- 5 **Numer fabryczny**
- 6 Znamionowa prędkość obrotowa wału wyjściowego przekładni
- 7 Moc napędowa
- 8 Ciężar odpowiadający wersji zgodnej z zamówieniem
- 9 Całkowite przełożenie przekładni
- 10 Położenie montażowe
- 11 Znamionowa prędkość obrotowa wału wyjściowego przekładni
- 12 Rodzaj, lepkość i ilość smaru
- 13 Numer materiału klienta
- 14 Współczynnik eksploatacyjny

CZ

- 1 Matrice – Čárkový kód
- 2 **Typ převodovky NORD**
- 3 Rok výroby
- 4 Druh provozu
- 5 **Výrobní číslo**
- 6 Jmenovitý kroutící moment výstupního hřídele převodovky
- 7 Hnací výkon
- 8 Hmotnost v souladu s objednaným provedením
- 9 Celkový převod převodovky
- 10 Montážní poloha
- 11 Jmenovité otáčky výstupního hřídele převodovky
- 12 Druh, viskozita a množství oleje
- 13 Číslo materiálu zákazníka
- 14 Provozní faktor

RU

- 1 Штрих-код
- 2 **Тип редуктора NORD**
- 3 Год выпуска
- 4 Режим эксплуатации
- 5 **Заводской номер**
- 6 Номинальный крутящий момент выходного вала редуктора
- 7 Мощность двигателя
- 8 Вес редуктора в исполнении, указанном в заказе
- 9 Полное передаточное число
- 10 Монтажное положение
- 11 Номинальная частота вращения выходного вала редуктора
- 12 Тип, вязкость и объем смазочного материала
- 13 Идентификатор заказчика
- 14 Коэффициент условий работы

Zamówienie części zamiennej / Objednávka náhradních dílů / Форма заказа запасных частей:

Oznaczenie / Označení / Наименование:

Nr poz. / Pol. č / № поз. :

Liczba sztuk / Počet ks / Кол-во единиц:

Typ przekładni / Typ převodovky / Тип редуктора:

Numer fabryczny / Výrobní číslo / Заводской номер:

Getriebebau NORD GmbH & Co. KG
Getriebebau-Nord-Strasse 1
22941 Bargteheide
+49 (0) 4532 / 289 - 0
+49 (0) 4532 / 289 - 2253
info@nord.com, www.nord.com