



DE EN FR

## PL 1010

Ersatzteilkatalog Stirnradgetriebe

Spare parts catalogue Helical Gear Units

Catalogue de pièces de rechange des réducteurs à engrenages cylindriques

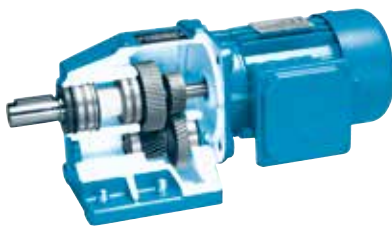


—

—

## Allgemeine Ersatzteile General parts list Vues éclatées et nomenclature

### Stirnradgetriebe Helical Gear Units Réducteurs à engrenages cylindriques



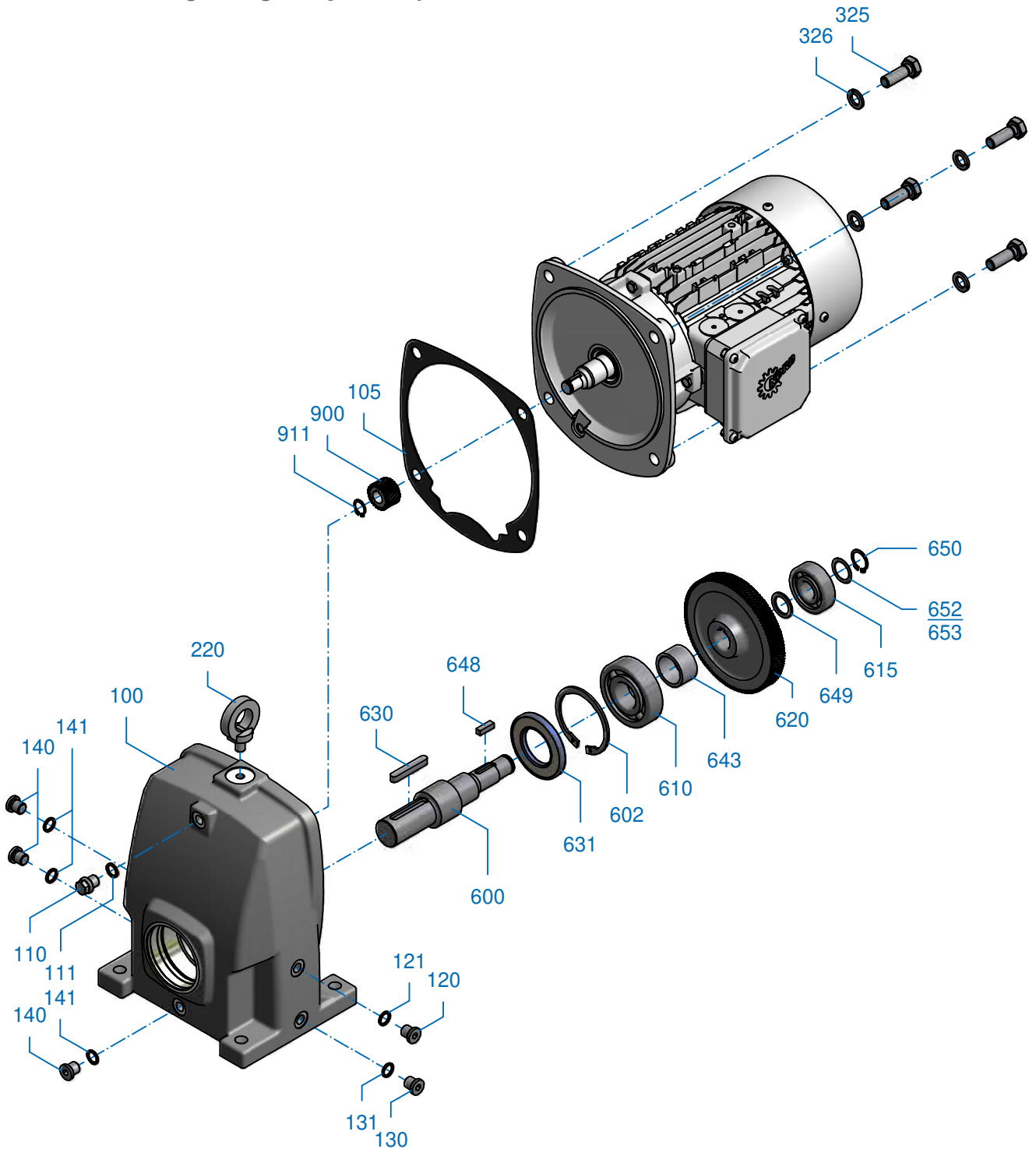
SK 11E - SK 51E .....	4 - 5
SK 02 - SK 52 .....	6 - 7
SK 62 - SK 102 .....	8 - 9
SK 63 - SK 103 .....	10 - 11
SK 12/02 - SK 52/12 .....	12 - 13
SK 63/22 - SK 103/52 .....	12 - 13
SK 63/23 - SK 103/53 .....	12 - 13
SK 03 - SK 53 .....	14 - 15
Bestellangaben .....	16 - 17
Order details	
Informations de commande	

# SK 11E - SK 51E



Stirnradgetriebe  
Helical Gear Unit  
Reducteurs à engrenages cylindriques

EB 508 9010 - E2





## SK 11E - SK 51E

---

### DE

100	Gehäuse
105	Dichtung
110	Schraube
111	Dichtung
120	Schraube
121	Dichtung
130	Schraube
131	Dichtung
140	Schraube
141	Dichtung
220	Schraube
325	Schraube
326	Federring
600	Abtriebswelle
602	Sicherungsring
610	Wälzlager
615	Wälzlager
620	Abtriebsrad
630	Passfeder
631	Wellendichtring
643	Buchse
648	Passfeder
649	Buchse
650	Sicherungsring
652	Passscheibe
653	Passscheibe
900	Antriebsritzel
911	Sicherungsring

### EN

100	Housing
105	Seal
110	Screw
111	Seal
120	Screw
121	Seal
130	Screw
131	Seal
140	Screw
141	Seal
220	Screw
325	Screw
326	Lock washer
600	Output shaft
602	Circlip
610	Roller bearing
615	Roller bearing
620	Output gear
630	Key
631	Radial shaft seal
643	Socket
648	Key
649	Socket
650	Circlip
652	Shim
653	Shim
900	Driving pinion
911	Circlip

### FR

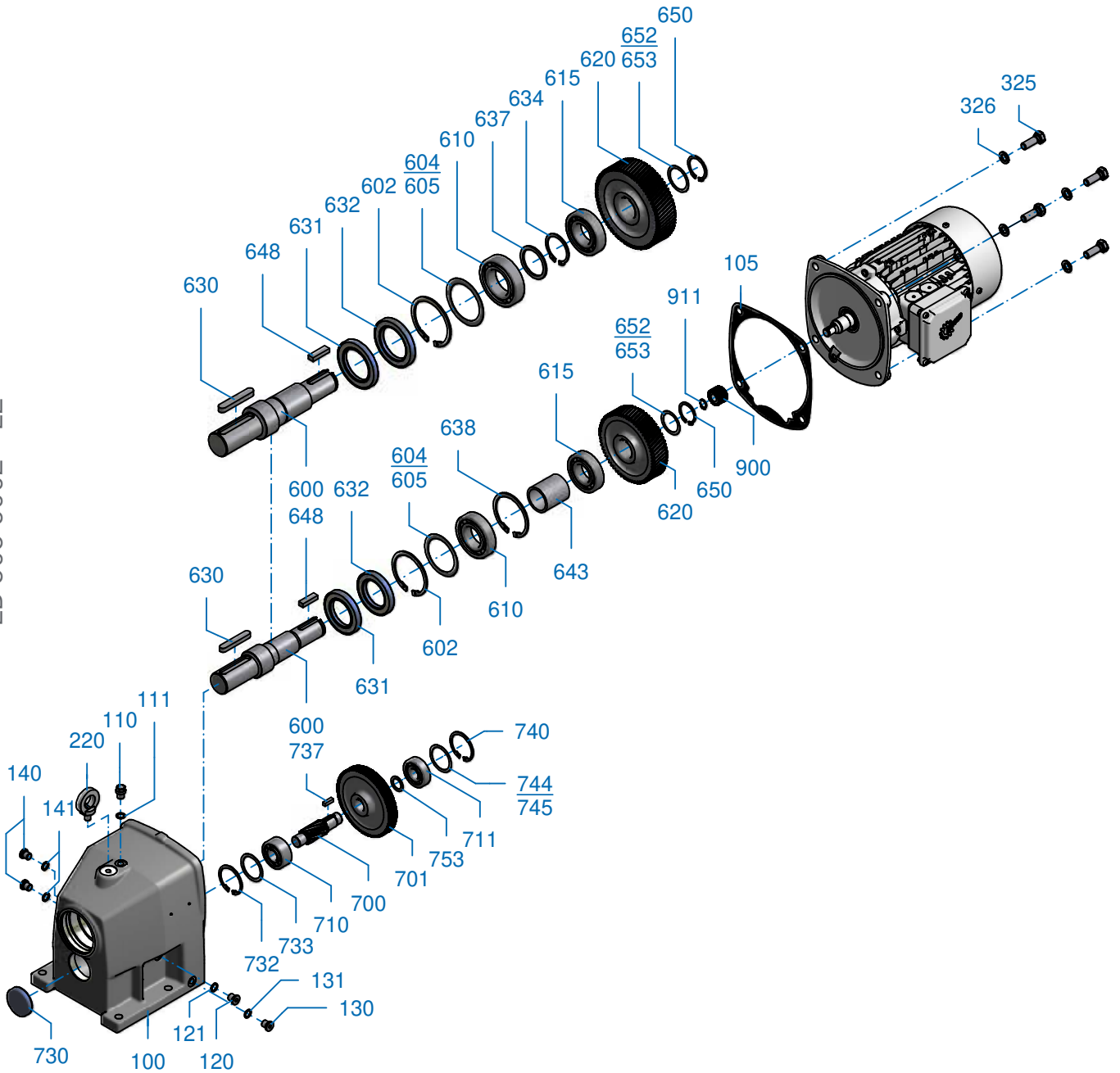
100	Boîtier
105	Bague d'étanchéité
110	Vis
111	Bague d'étanchéité
120	Vis
121	Bague d'étanchéité
130	Vis
131	Bague d'étanchéité
140	Vis
141	Bague d'étanchéité
220	Vis
325	Vis
326	Rondelle élastique
600	Arbre de sortie
602	Circlip
610	Roulement
615	Roulement
620	Roue de sortie
630	Clavette
631	Bague d'étanchéité de l'arbre
643	Douille
648	Clavette
649	Douille
650	Circlip
652	Rondelle d'ajustage
653	Rondelle d'ajustage
900	Pignon d'entrée
911	Circlip

# SK 02 - SK 52



## Stirnradgetriebe Helical Gear Unit Reducteurs à engrenages cylindriques

EB 508 9002 - E2





## DE

100	Gehäuse
105	Dichtung
110	Schraube
111	Dichtung
120	Schraube
121	Dichtung
130	Schraube
131	Dichtung
140	Schraube
141	Dichtung
220	Schraube
325	Schraube
326	Federring
600	Abtriebswelle
602	Sicherungsring
604	Passscheibe
605	Passscheibe
610	Wälzlager
615	Wälzlager
620	Abtriebsrad
630	Passfeder
631	Wellendichtring
632	Wellendichtring
634	Sicherungsring
637	Stützscheibe
638	Sicherungsring
643	Buchse
648	Passfeder
650	Sicherungsring
652	Passscheibe
653	Passscheibe
700	Ritzelwelle
701	Antriebsrad
710	Wälzlager
711	Wälzlager
730	Verschlusskappe
732	Sicherungsring
733	Stützscheibe
737	Passfeder
740	Sicherungsring
744	Passscheibe
745	Passscheibe
753	Buchse
900	Antriebsritzel
911	Sicherungsring

## EN

100	Housing
105	Seal
110	Screw
111	Seal
120	Screw
121	Seal
130	Screw
131	Seal
140	Screw
141	Seal
220	Screw
325	Screw
326	Lock washer
600	Output shaft
602	Circlip
604	Shim
605	Shim
610	Roller bearing
615	Roller bearing
620	Output gear
630	Key
631	Radial shaft seal
632	Radial shaft seal
634	Circlip
637	Supporting disc
638	Radial shaft seal
643	Socket
648	Key
650	Circlip
652	Shim
653	Shim
700	Pinion shaft
701	Drive gear
710	Roller bearing
711	Roller bearing
730	Sealing cap
732	Circlip
733	Supporting disc
737	Key
740	Circlip
744	Shim
745	Shim
753	Socket
900	Driving pinion
911	Circlip

## FR

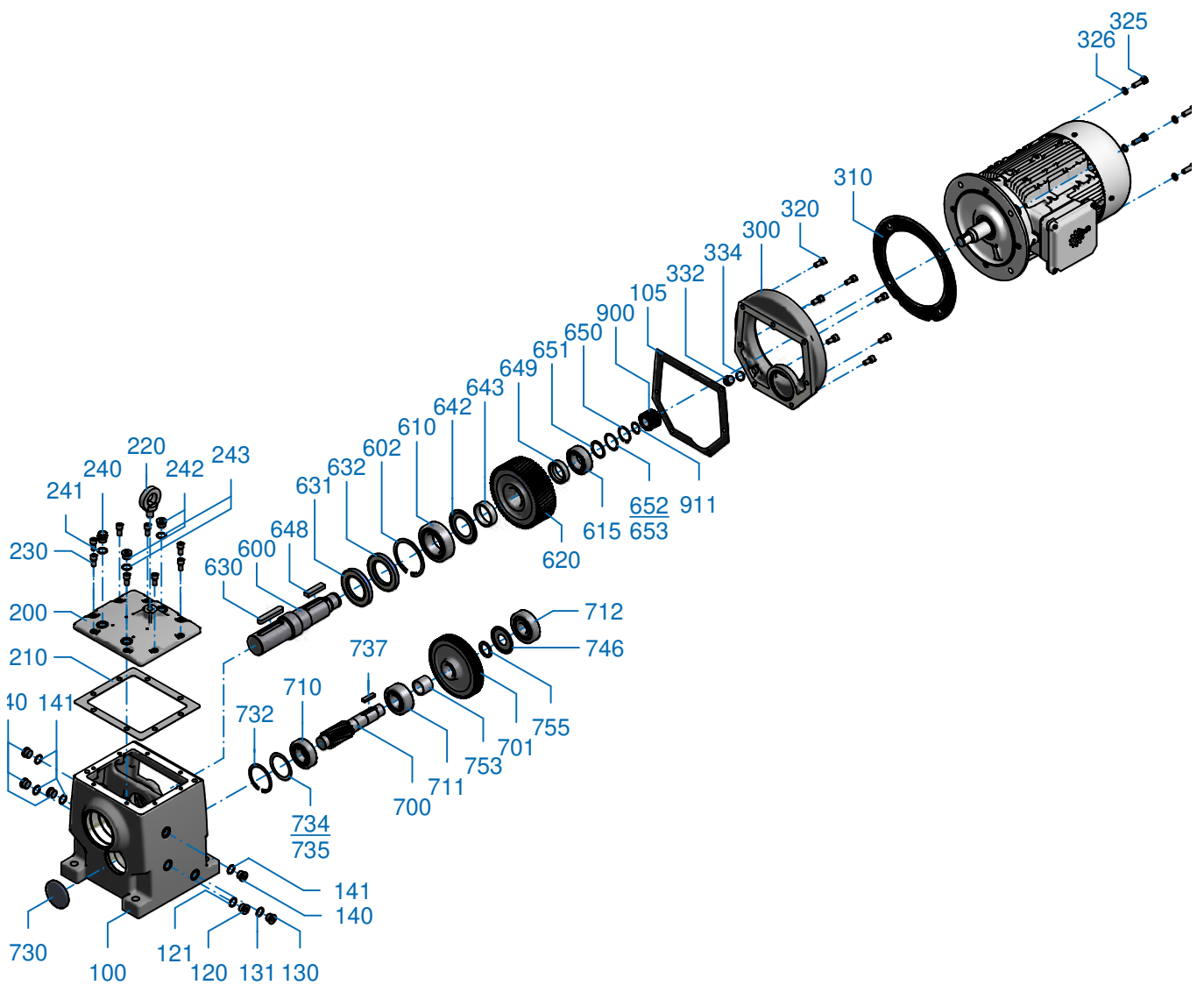
100	Boîtier
105	Bague d'étanchéité
110	Vis
111	Bague d'étanchéité
120	Vis
121	Bague d'étanchéité
130	Vis
131	Bague d'étanchéité
140	Vis
141	Bague d'étanchéité
220	Vis
325	Vis
326	Rondelle élastique
600	Arbre de sortie
602	Circlip
604	Rondelle d'ajustage
605	Rondelle d'ajustage
610	Roulement
615	Roulement
620	Roue de sortie
630	Clavette
631	Bague d'étanchéité de l'arbre
632	Bague d'étanchéité de l'arbre
634	Circlip
637	Rondelle d'appui
638	Bague d'étanchéité de l'arbre
643	Douille
648	Clavette
650	Circlip
652	Rondelle d'ajustage
653	Rondelle d'ajustage
700	Arbre de pignon
701	Roue d'entrée
710	Roulement
711	Roulement
730	Bouchon
732	Circlip
733	Rondelle d'appui
737	Clavette
740	Circlip
744	Rondelle d'ajustage
745	Rondelle d'ajustage
753	Douille
900	Pignon d'entrée
911	Circlip

# SK 62 - SK 102



Stirnradgetriebe  
Helical Gear Unit  
Reducteurs à engrenages cylindriques

EB 526 9005 - E2







## DE

100	Gehäuse
105	Dichtung
120	Schraube
121	Dichtung
130	Schraube
131	Dichtung
140	Schraube
141	Dichtung
200	Gehäusedeckel
210	Dichtung
220	Schraube
230	Schraube
240	Schraube
241	Dichtung
242	Schraube
243	Dichtung
300	Getriebedeckel
310	Dichtung
320	Schraube
325	Schraube
326	Federring
332	Schraube
334	Dichtung
600	Abtriebswelle
602	Sicherungsring
610	Wälzlager
615	Wälzlager
620	Abtriebsrad
630	Passfeder
631	Wellendichtring
632	Wellendichtring
642	Nilosring
643	Buchse
648	Passfeder
649	Buchse
650	Sicherungsring
651	Stützscheibe
652	Passscheibe
653	Passscheibe
700	Ritzelwelle
701	Antriebsrad
710	Wälzlager
711	Wälzlager
712	Wälzlager
730	Verschlusskappe
732	Sicherungsring
734	Passscheibe
735	Passscheibe
737	Passfeder
746	Nilosring
753	Buchse
755	Buchse
900	Antriebsritzel
911	Sicherungsring

## EN

100	Housing
105	Seal
120	Screw
121	Seal
130	Screw
131	Seal
140	Screw
141	Seal
200	Housing cover
210	Seal
220	Screw
230	Screw
240	Screw
241	Seal
242	Screw
243	Seal
300	Gear unit cover
310	Seal
320	Screw
325	Screw
326	Lock washer
332	Screw
334	Seal
600	Output shaft
602	Circlip
610	Roller bearing
615	Roller bearing
620	Output gear
630	Key
631	Radial shaft seal
632	Radial shaft seal
642	Nilos ring
643	Socket
648	Key
649	Socket
650	Circlip
651	Supporting disc
652	Shim
653	Shim
700	Pinion shaft
701	Drive gear
710	Roller bearing
711	Roller bearing
712	Roller bearing
730	Sealing cap
732	Circlip
734	Shim
735	Shim
737	Key
746	Nilos ring
753	Socket
755	Socket
900	Driving pinion
911	Circlip

## FR

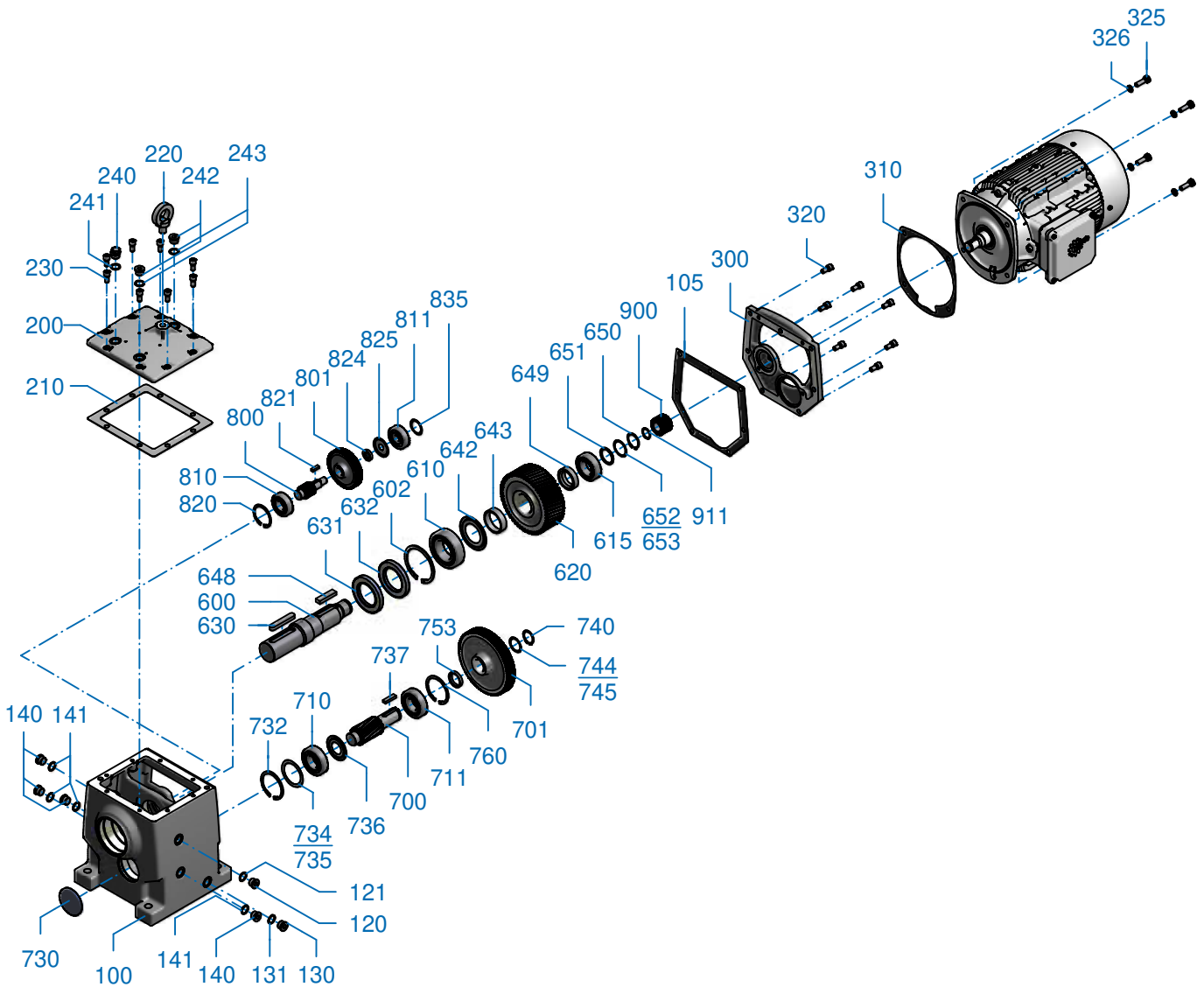
100	Boîtier
105	Bague d'étanchéité
120	Vis
121	Bague d'étanchéité
130	Vis
131	Bague d'étanchéité
140	Vis
141	Bague d'étanchéité
200	Couvercle du carter
210	Bague d'étanchéité
220	Vis
230	Vis
240	Vis
241	Bague d'étanchéité
242	Vis
243	Bague d'étanchéité
300	Couvercle du réducteur
310	Bague d'étanchéité
320	Vis
325	Vis
326	Rondelle élastique
332	Vis
334	Bague d'étanchéité
600	Arbre de sortie
602	Circlip
610	Roulement
615	Roulement
620	Roue de sortie
630	Clavette
631	Bague d'étanchéité de l'arbre
632	Bague d'étanchéité de l'arbre
642	Bague Nilos
643	Douille
648	Clavette
649	Douille
650	Circlip
651	Rondelle d'appui
652	Rondelle d'ajustage
653	Rondelle d'ajustage
700	Arbre de pignon
701	Roue d'entrée
710	Roulement
711	Roulement
712	Roulement
730	Bouchon
732	Circlip
734	Rondelle d'ajustage
735	Rondelle d'ajustage
737	Clavette
746	Bague Nilos
753	Douille
755	Douille
900	Pignon d'entrée
911	Circlip

# SK 63 - SK 103



Stirnradgetriebe  
Helical Gear Unit  
Reducteurs à engrenages cylindriques

EB 526 9027 - E2





## DE

100	Gehäuse
105	Dichtung
120	Schraube
121	Dichtung
130	Schraube
131	Dichtung
140	Schraube
141	Dichtung
200	Gehäusedeckel
210	Dichtung
220	Schraube
230	Schraube
240	Schraube
241	Dichtung
242	Schraube
243	Dichtung
300	Getriebedeckel
310	Dichtung
320	Schraube
325	Schraube
326	Federring
600	Abtriebswelle
602	Sicherungsring
610	Wälzlager
615	Wälzlager
620	Abtriebsrad
630	Passfeder
631	Wellendichtring
632	Wellendichtring
642	Nilosring
643	Buchse
648	Passfeder
649	Buchse
650	Sicherungsring
651	Stützscheibe
652	Passscheibe
653	Passscheibe
700	Ritzelwelle
701	Antriebsrad
710	Wälzlager
711	Wälzlager
730	Verschlusskappe
732	Sicherungsring
734	Passscheibe
735	Passscheibe
736	Nilosring
737	Passfeder
740	Sicherungsring
744	Passscheibe
745	Passscheibe
753	Buchse
760	Sicherungsring
800	Ritzelwelle
801	Antriebsrad
810	Wälzlager
811	Wälzlager
820	Sicherungsring
821	Passfeder
824	Buchse
825	Nilosring
835	Passscheibe
900	Antriebsritzel
911	Sicherungsring

## EN

100	Housing
105	Seal
120	Screw
121	Seal
130	Screw
131	Seal
140	Screw
141	Seal
200	Housing cover
210	Seal
220	Screw
230	Screw
240	Screw
241	Seal
242	Screw
243	Seal
300	Gear unit cover
310	Seal
320	Screw
325	Screw
326	Lock washer
600	Output shaft
602	Circlip
610	Roller bearing
615	Roller bearing
620	Output gear
630	Key
631	Radial shaft seal
632	Radial shaft seal
642	Nilos ring
643	Socket
648	Key
649	Socket
650	Circlip
651	Supporting disc
652	Shim
653	Shim
700	Pinion shaft
701	Drive gear
710	Roller bearing
711	Roller bearing
730	Sealing cap
732	Circlip
734	Shim
735	Shim
736	Nilos ring
737	Key
740	Circlip
744	Shim
745	Shim
753	Socket
760	Circlip
800	Pinion shaft
801	Drive gear
810	Roller bearing
811	Roller bearing
820	Circlip
821	Key
824	Socket
825	Nilos ring
835	Shim
900	Driving pinion
911	Circlip

## FR

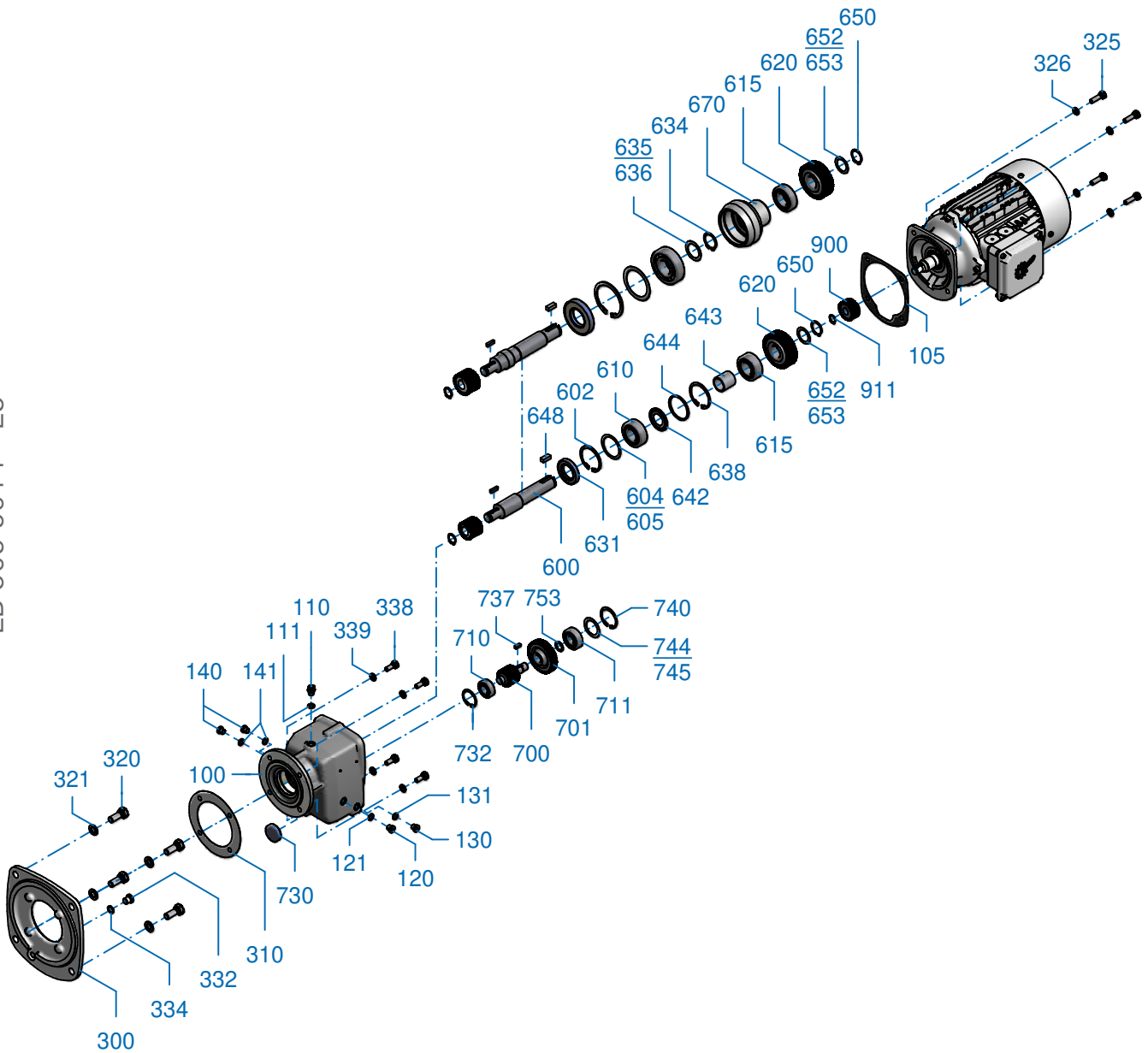
100	Boîtier
105	Bague d'étanchéité
120	Vis
121	Bague d'étanchéité
130	Vis
131	Bague d'étanchéité
140	Vis
141	Bague d'étanchéité
200	Couvercle du carter
210	Bague d'étanchéité
220	Vis
230	Vis
240	Vis
241	Bague d'étanchéité
242	Vis
243	Bague d'étanchéité
300	Couvercle du réducteur
310	Bague d'étanchéité
320	Vis
325	Vis
326	Rondelle élastique
600	Arbre de sortie
602	Circlip
610	Roulement
615	Roulement
620	Roue de sortie
630	Clavette
631	Bague d'étanchéité de l'arbre
632	Bague d'étanchéité de l'arbre
642	Bague Nilos
643	Douille
648	Clavette
649	Douille
650	Circlip
651	Rondelle d'appui
652	Rondelle d'ajustage
653	Rondelle d'ajustage
700	Arbre de pignon
701	Roue d'entrée
710	Roulement
711	Roulement
730	Bouchon
732	Circlip
734	Rondelle d'ajustage
735	Rondelle d'ajustage
736	Bague Nilos
737	Clavette
740	Circlip
744	Rondelle d'ajustage
745	Rondelle d'ajustage
753	Douille
760	Circlip
800	Arbre de pignon
801	Roue d'entrée
810	Roulement
811	Roulement
820	Circlip
821	Clavette
824	Douille
825	Bague Nilos
835	Rondelle d'ajustage
900	Pignon d'entrée
911	Circlip

SK 12/02-SK 52/12  
 SK 63/22-SK 103/52  
 SK 63/23, SK 103/53



Doppelgetriebe für Stirnradgetriebe  
 Double Gear Unit for Helical Gear Unit  
 Réducteur double pour engrenages cylindriques

EB 506 9014 - E5





**DE**

100	Gehäuse
105	Dichtung
110	Schraube
111	Dichtung
120	Schraube
121	Dichtung
130	Schraube
131	Dichtung
140	Schraube
141	Dichtung
300	Getriebedeckel
310	Deckeldichtung
320	Schraube
321	Federring
325	Schraube
326	Federring
332	Schraube
334	Dichtung
338	Schraube
339	Federring
600	Abtriebswelle
602	Sicherungsring
604	Passscheibe
605	Passscheibe
610	Wälzlager
615	Wälzlager
620	Abtriebsrad
631	Wellendichtring
634	Sicherungsring
635	Passscheibe
636	Passscheibe
638	Sicherungsring
642	Nilosring
643	Buchse
644	Buchse
648	Passfeder
650	Sicherungsring
652	Passscheibe
653	Passscheibe
670	Lagerbuchse
700	Ritzelwelle
701	Antriebsrad
710	Wälzlager
711	Wälzlager
730	Verschlusskappe
732	Sicherungsring
737	Passfeder
740	Sicherungsring
744	Passscheibe
745	Passscheibe
753	Buchse
900	Antriebsritzel
911	Sicherungsring

**EN**

100	Housing
105	Seal
110	Screw
111	Seal
120	Screw
121	Seal
130	Screw
131	Seal
140	Screw
141	Seal
300	Gear unit cover
310	Seal
320	Screw
321	Lock washer
325	Screw
326	Lock washer
332	Screw
334	Seal
338	Screw
339	Lock washer
600	Output shaft
602	Circlip
604	Shim
605	Shim
610	Roller bearing
615	Roller bearing
620	Output gear
631	Radial shaft seal
634	Circlip
635	Shim
636	Shim
638	Circlip
642	Nilos ring
643	Socket
644	Washer
648	Key
650	Circlip
652	Shim
653	Shim
670	Roller bearing bush
700	Pinion shaft
701	Drive gear
710	Roller bearing
711	Roller bearing
730	Sealing cap
732	Circlip
737	Key
740	Circlip
744	Shim
745	Shim
753	Socket
900	Driving pinion
911	Circlip

**FR**

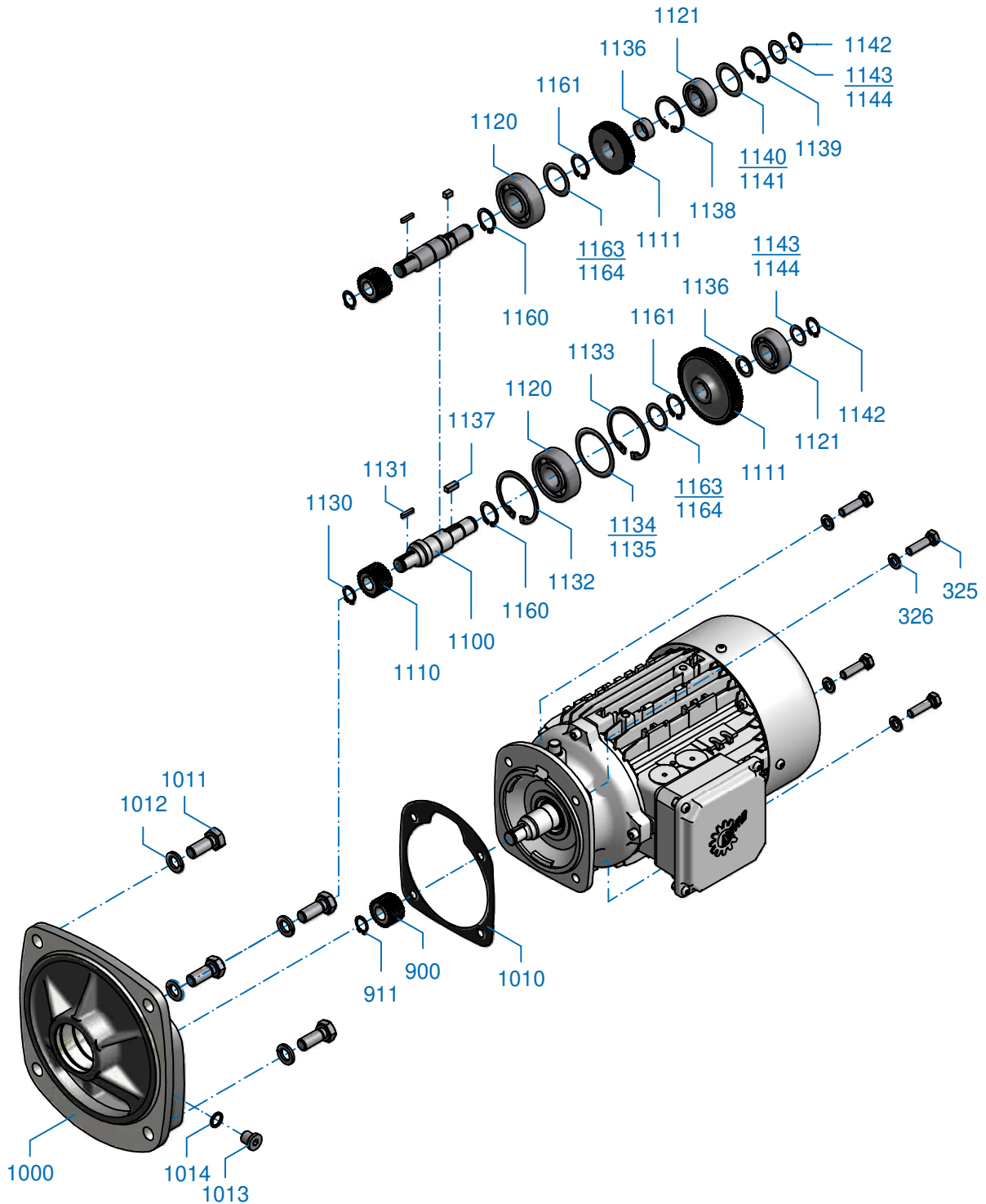
100	Carter à brigde
105	Bague d'étanchéité
110	Vis
111	Bague d'étanchéité
120	Vis
121	Bague d'étanchéité
130	Vis
131	Bague d'étanchéité
140	Vis
141	Bague d'étanchéité
300	Couvercle du réducteur
310	Bague d'étanchéité
320	Vis
321	Rondelle élastique
325	Vis
326	Rondelle élastique
332	Vis
334	Bague d'étanchéité
338	Vis
339	Rondelle élastique
600	Arbre de sortie
602	Circlip
604	Rondelle d'ajustage
605	Rondelle d'ajustage
610	Roulement
615	Roulement
620	Roue de sortie
631	Bague d'étanchéité de l'arbre
634	Circlip
635	Rondelle d'ajustage
636	Rondelle d'ajustage
638	Circlip
642	Bague Nilos
643	Douille
644	Rondelle
648	Clavette
650	Circlip
652	Rondelle d'ajustage
653	Rondelle d'ajustage
670	Douille de Roulement
700	Arbre de pignon
701	Roue d'entrée
710	Roulement
711	Roulement
730	Bouchon
732	Circlip
737	Clavette
740	Circlip
744	Rondelle d'ajustage
745	Rondelle d'ajustage
753	Douille
900	Pignon d'entrée
911	Circlip

# SK 03 - SK 53



Anbaugehäuse für Stirnradgetriebe  
Add-on housing for Helical Gear Unit  
Carter troisième train pour réducteurs à engrenages cylindriques

EB 508 9006 - E4





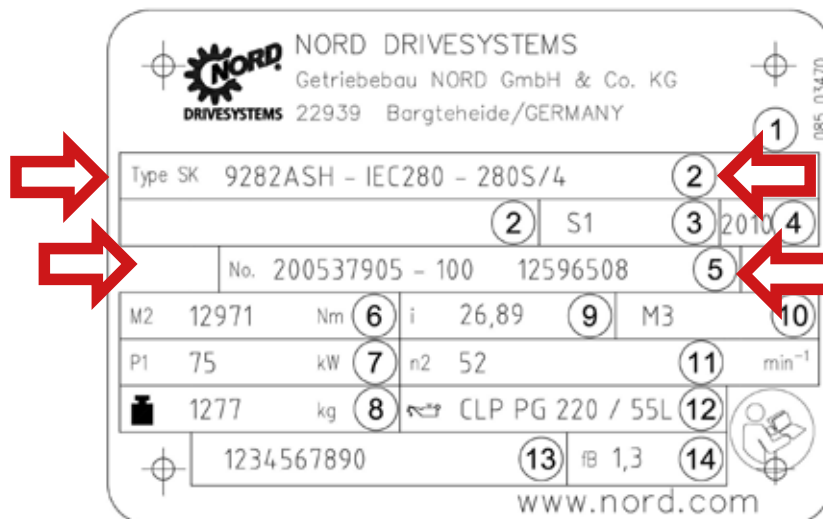
DE		EN		FR	
325	Schraube	325	Screw	325	Vis
326	Federring	326	Lock washer	326	Rondelle élastique
900	Antriebsritzel	900	Driving pinion	900	Pignon d'entrée
911	Sicherungsring	911	Circlip	911	Circlip
1000	Anbaugehäuse	1000	Add-on housing	1000	Carter
1010	Motordichtung	1010	Seal	1010	Joint moteur
1011	Schraube	1011	Screw	1011	Vis
1012	Federring	1012	Lock washer	1012	Rondelle élastique
1013	Schraube	1013	Screw	1013	Vis
1014	Dichtring	1014	Seal	1014	Bague d'étanchéité
1100	Zwischenwelle	1100	Intermediate shaft	1100	Arbre de pignon
1110	Antriebsritzel	1110	Driving pinion	1110	Pignon d'entrée
1111	Antriebsrad	1111	Drive gear	1111	Roue d'entrée
1120	Wälzlager	1120	Roller bearing	1120	Roulement
1121	Wälzlager	1121	Roller bearing	1121	Roulement
1130	Sicherungsring	1130	Circlip	1130	Circlip
1131	Passfeder	1131	Key	1131	Clavette
1132	Sicherungsring	1132	Circlip	1132	Circlip
1133	Sicherungsring	1133	Circlip	1133	Circlip
1134	Passscheibe	1134	Shim	1134	Rondelle d'ajustage
1135	Passscheibe	1135	Shim	1135	Rondelle d'ajustage
1136	Buchse	1136	Socket	1136	Douille
1137	Passfeder	1137	Key	1137	Clavette
1138	Sicherungsring	1138	Circlip	1138	Circlip
1139	Sicherungsring	1139	Circlip	1139	Circlip
1140	Passscheibe	1140	Shim	1140	Rondelle d'ajustage
1141	Passscheibe	1141	Shim	1141	Rondelle d'ajustage
1142	Sicherungsring	1142	Circlip	1142	Circlip
1143	Passscheibe	1143	Shim	1143	Rondelle d'ajustage
1144	Passscheibe	1144	Shim	1144	Rondelle d'ajustage
1160	Sicherungsring	1160	Circlip	1160	Circlip
1161	Sicherungsring	1161	Circlip	1161	Circlip
1163	Passscheibe	1163	Shim	1163	Rondelle d'ajustage
1164	Passscheibe	1164	Shim	1164	Rondelle d'ajustage

# Bestellangaben

## Order details

### Informations de commande

Erläuterung des Typenschildes  
 Explanation of the rating plate  
 Explication de la plaque signalétique



#### DE

- 1 Matrix – Barcode
- 2 NORD - Getriebetyp
- 3 Betriebsart
- 4 Herstellungsjahr
- 5 Fabrikationsnummer
- 6 Nenndrehmoment der Getriebeabtriebswelle
- 7 Antriebsleistung
- 8 Gewicht entsprechend Auftragsausführung
- 9 Gesamte Getriebeübersetzung
- 10 Einbaulage
- 11 Nenndrehzahl der Getriebeabtriebswelle
- 12 Schmierstoffart, -viskosität und -menge
- 13 Kundenmaterialnummer
- 14 Betriebsfaktor

#### EN

- 1 Matrix – Barcode
- 2 NORD gear unit type
- 3 Operating mode
- 4 Year of manufacture
- 5 Serial number
- 6 Rated torque of gear unit output shaft
- 7 Drive power
- 8 Weight according to ordered version
- 9 Overall gear unit ratio
- 10 Installation orientation
- 11 Rated speed of gear unit output shaft
- 12 Lubricant type, viscosity and quantity
- 13 Customer's part number
- 14 Operating factor

#### FR

- 1 Code matriciel, à barres
- 2 Type de réducteur NORD
- 3 Mode de fonctionnement
- 4 Année de fabrication
- 5 Numéro de série
- 6 Couple nominal de l'arbre de sortie du réducteur
- 7 Puissance d'entraînement
- 8 Poids selon l'exécution du contrat
- 9 Rapport de réduction total
- 10 Position de montage
- 11 Vitesse de rotation nominale de l'arbre de sortie du réducteur
- 12 Type de lubrifiant, viscosité et quantité
- 13 Numéro d'article client
- 14 Facteur de service

### Ersatzteil-Bestellung / Replacement parts order / Commande de pièces de rechange:

Bezeichnung / Designation / Désignation:

Pos.-Nr. / Item No. / N° pos :

Stückzahl / Pieces / Quantité:

Getriebetyp / Gear unit type / Type de réducteur:

Fabrikationsnummer / Serial No. / Numéro de série:



## Kontaktdaten / Contact details / Contacts:

Firma / Company / Entreprise:

Straße / Street / Rue

Stadt / Town / Ville:

PLZ / Postcode/

Code postal:

Telefon / Telephone / Téléphone:

Fax:

E-mail:

## DE

Diese NORD Ersatzteilliste beinhaltet eine standardisierte Darstellung der NORD Getriebe. Um Ihnen das Finden und Nachbestellen von Ersatzteilen zu erleichtern, finden Sie am Ende der Ersatzteilliste ein Bestellformular mit wichtigen Hinweisen zur Bestimmung der richtigen Teile.

Für Rückfragen stehen wir Ihnen gerne zur Verfügung. Ihren lokalen Ansprechpartner finden Sie unter <http://locator.nord.com>.

## EN

This NORD spare parts list contains a standardised depiction of NORD gear units. In order to enable you to find and re-order replacement parts more easily, you can find an order form and important information regarding the identification of the correct components at the end of this spare parts list.

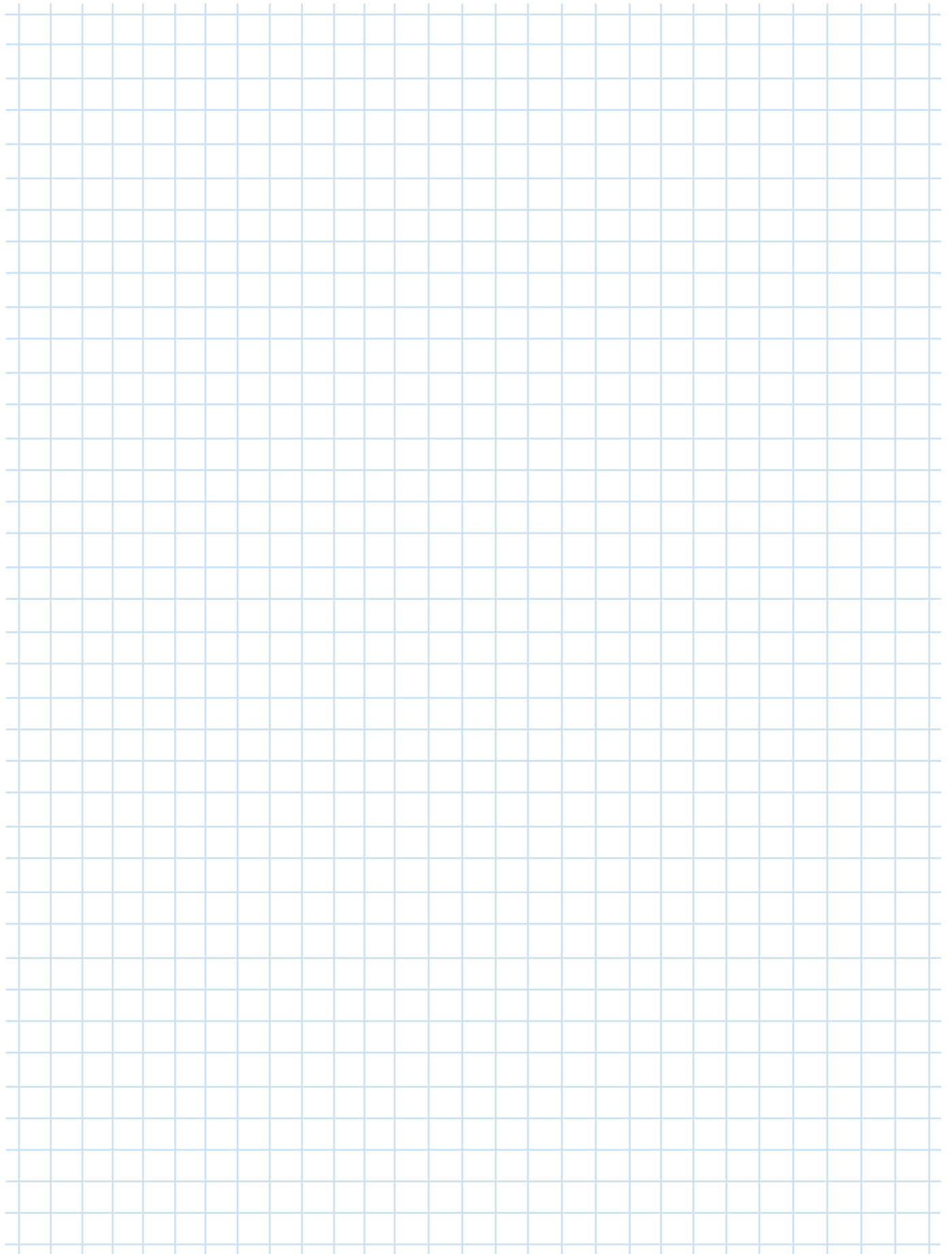
We will be glad to help you if you have any queries: You can find your local contact partner under <http://locator.nord.com>.

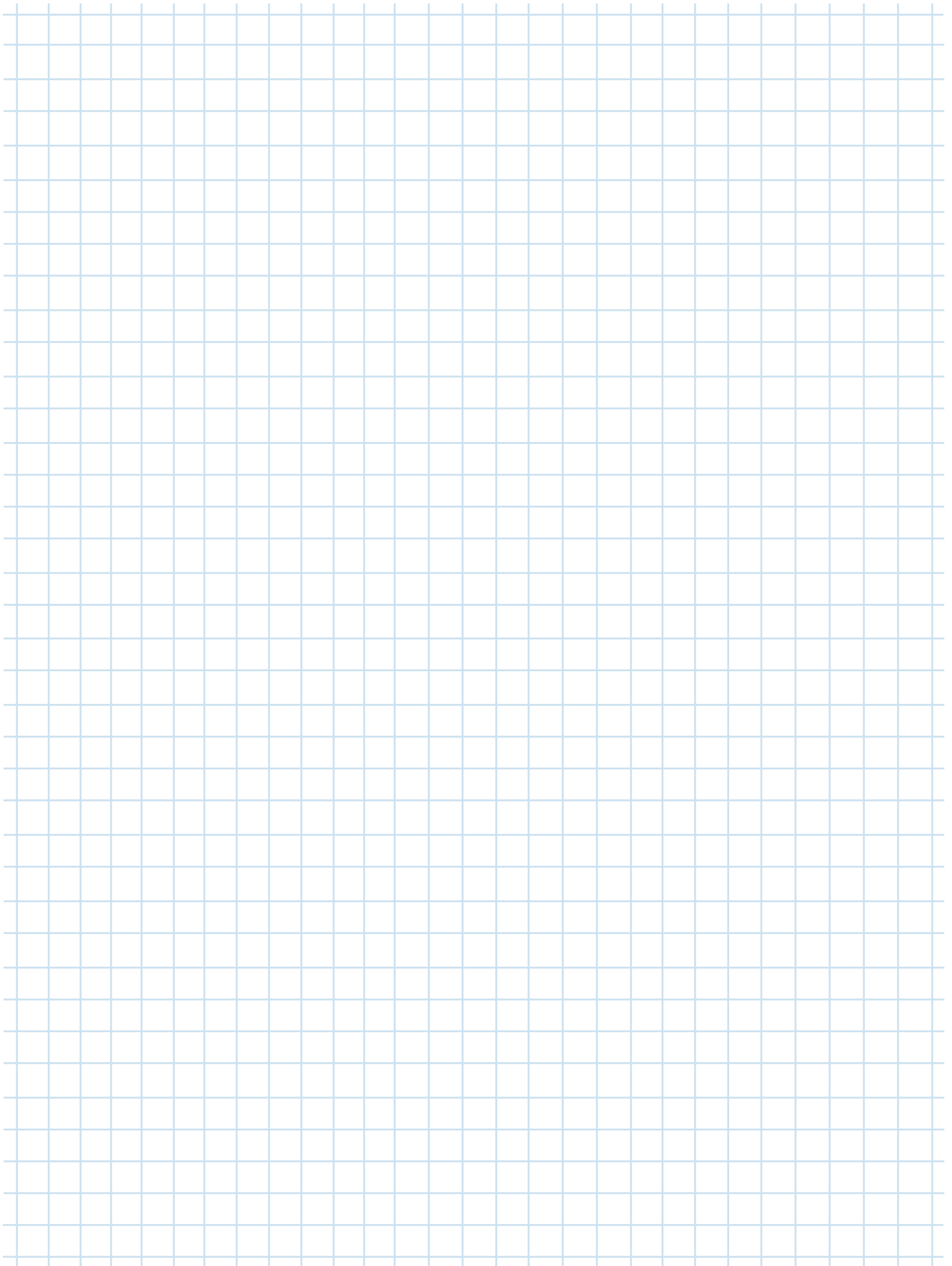
## FR

Cette liste de pièces de rechange NORD contient une représentation standard des réducteurs NORD. Pour faciliter la recherche et la commande de pièces de rechange, un formulaire de commande se trouve à la fin de la liste des pièces de rechange et vous donne toutes les informations essentielles pour déterminer les pièces dont vous avez besoin.

En cas de questions, n'hésitez pas à nous contacter. Pour connaître votre interlocuteur local, veuillez consulter le site <http://locator.nord.com>.

---





Getriebebau NORD GmbH & Co. KG  
Getriebebau-Nord-Strasse 1  
22941 Bargteheide  
+49 (0) 4532 / 289 - 0  
+49 (0) 4532 / 289 - 2253  
info@nord.com, www.nord.com

---