

B 2000 – it

Riduttore antideflagrante

Istruzioni per l'uso e il montaggio


DRIVESYSTEMS



Leggere il documento e conservarlo per futura consultazione

Prima di eseguire eventuali operazioni sull'apparecchio e prima di metterlo in funzione, leggere con attenzione il presente documento. Attenersi rigorosamente alle indicazioni contenute in questo documento. Queste costituiscono il presupposto per un funzionamento sicuro e senza problemi e per l'adempimento di eventuali diritti di garanzia per vizi.

Contattare Getriebebau NORD GmbH & Co. KG se si hanno domande sull'uso dell'apparecchio che non trovano risposta nel presente documento o se si necessita di ulteriori informazioni.

L'originale del presente documento è in lingua tedesca. Fa fede sempre il documento in lingua tedesca. Se il documento è in altre lingue, si tratta di una traduzione del documento originale.

Custodire questo documento nelle immediate vicinanze dell'apparecchio, in modo da poterlo consultare all'occorrenza.

Per l'apparecchio, si invita a utilizzare la versione della presente documentazione valida al momento della consegna. La versione aggiornata della documentazione è disponibile su www.nord.com.

Osservare anche la seguente documentazione:

- cataloghi dei riduttori
- documentazione del motore elettrico
- documentazione di componenti applicati o forniti a corredo
- documentazione speciale secondo quanto indicato sulla targhetta.

Documentazione

Denominazione: B 2000

Cod. mat.: 6051408

Serie costruttiva: Riduttori e motorriduttori

Serie di modelli:

Modelli di riduttore: **Riduttore coassiale**
Riduttore coassiale NORDBLOC
Riduttore coassiale standard
Riduttore ad assi paralleli
Riduttore ad assi ortogonali
Riduttore a vite senza fine con precoppia
Riduttore a vite senza fine MINIBLOC
Riduttore a vite senza fine UNIVERSAL

Elenco delle versioni

Titolo, data	Numero d'ordine / versione	Note
	Codice interno	
B 2000 , gennaio 2013	6051408 / 0413	-
B 2000 , settembre 2014	6051408 / 3814	• Correzioni generali
B 2000 , aprile 2015	6051408 / 1915	• Nuovi modelli di riduttore SK 10382.1 + SK 11382.1
B 2000 , marzo 2016	6051408 / 0916	• Correzioni generali • Adeguamento nuova Direttiva ATEX dal 20/04/16
B 2000 , aprile 2017	6051408 / 1417	• Correzioni generali • Nuovi riduttori coassiali SK 071.1, SK 171.1, SK 371.1, SK 571.1, SK 771.1
B 2000 , ottobre 2017	6051408 / 4217	• Correzioni generali • Nuovi riduttori ad assi paralleli SK 0182.1, SK 0282.1, SK 1282.1, SK 1382.1 • Nuovi riduttori a vite senza fine SK 02040.1 • Nuove dichiarazioni di conformità 2D + 2G; 3D + 3G

Titolo, data	Numero d'ordine / versione	Note
	Codice interno	
B 2000 , aprile 2019	6051408 / 1419	<ul style="list-style-type: none"> • Correzioni generali • Revisione delle indicazioni di sicurezza e di avvertimento • Passaggio dalla marcatura a norma DIN EN 13463-1 alla marcatura a norma DIN EN ISO 80079-36 • Nuove dichiarazioni di conformità 2D + 2G; 3D + 3G
B 2000 , ottobre 2019	6051408 / 4419	<ul style="list-style-type: none"> • Correzioni generali • Adeguamenti strutturali del documento • Integrati i modelli di riduttore SK 871.1; SK 971.1; SK 1071.1 • Eliminate le dichiarazioni di conformità a norma DIN EN 13463-1.
B 2000 , settembre 2021	6051408 / 3921	<ul style="list-style-type: none"> • Revisione redazionale • Correzioni e integrazioni generali • Integrate le opzioni AI, AN
	32550	
B 2000 , luglio 2022	6051408 / 2822	<ul style="list-style-type: none"> • Revisione dei pesi massimi dei motori
	34342	
B 2000 , luglio 2023	6051408 / 3023	<ul style="list-style-type: none"> • Correzioni generali • Revisione delle indicazioni di sicurezza • Eliminata EAC EX • Integrata UKCA • Integrato GRIPMAXX • Ampliati i modelli: SK 93xxx.1 e SK 1382.1 • Rielaborati i lubrificanti • Modificato lo stoccaggio a lungo termine • Aggiornate le dichiarazioni di conformità CE e UKCA
	36229	
B 2000 , giugno 2024	6051408 / 2424	<ul style="list-style-type: none"> • Correzioni generali • Integrati i modelli di riduttore SK 1282.1 GJL, SK 1382.1 e SK 1382.1 GJL • Ampliati i modelli nella tabella Pesetti massimi consentiti per i motori: SK 971.1 e SK 1071.1 • Modificate le indicazioni di sicurezza "Parti applicate ed equipaggiamenti" • Modificata la targhetta identificativa • Modificata la sezione "Stoccaggio e tempi di fermo" • Modificata la sezione "Controllo del giunto" • Rielaborati i lubrificanti
	38064	

Tabella 1: Elenco delle versioni B 2000

Copyright

Il presente documento è parte integrante dell'apparecchio qui descritto e deve in quanto tale essere messo a disposizione di ogni utente in forma adeguata.

È vietato qualsiasi tipo di elaborazione o modifica come pure la riutilizzazione del documento.

Editore

Getriebebau NORD GmbH & Co. KG

Getriebebau-Nord-Straße 1 • 22941 Bargteheide, Germany • <http://www.nord.com>

Telefono +49 (0) 45 32 / 289-0 • Fax +49 (0) 45 32 / 289-2253

Member of the NORD DRIVESYSTEMS Group

Indice

1	Indicazioni di sicurezza	11
1.1	Usò conforme alla destinazione	11
1.2	Indicazioni di sicurezza per la protezione antideflagrante	11
1.2.1	Campo d'impiego	12
1.2.2	Parti applicate ed equipaggiamenti	12
1.2.3	Lubrificanti	12
1.2.4	Condizioni di funzionamento	13
1.2.5	Carichi radiali e assiali	13
1.2.6	Montaggio, installazione e messa in funzione	13
1.2.7	Ispezione e manutenzione	13
1.2.8	Protezione dalle cariche elettrostatiche	14
1.3	Tipi di protezione utilizzati secondo DIN EN ISO 80079-37	14
1.4	Non apportare modifiche	14
1.5	Eseguire le ispezioni e i lavori di manutenzione	14
1.6	Qualificazione del personale	15
1.7	Sicurezza durante attività particolari	16
1.7.1	Controllare l'assenza di danni subiti durante il trasporto	16
1.7.2	Indicazioni di sicurezza per l'installazione e la manutenzione	16
1.8	Pericoli	16
1.8.1	Pericoli durante il sollevamento	16
1.8.2	Pericoli derivanti dai componenti in rotazione	16
1.8.3	Pericoli derivanti da alte o basse temperature	17
1.8.4	Pericoli derivanti da lubrificanti e altre sostanze	17
1.8.5	Pericoli derivanti dal rumore	17
1.8.6	Pericoli derivanti da refrigerante in pressione	17
2	Descrizione dei riduttori	18
2.1	Tipi di riduttore e denominazioni	18
2.2	Targhetta identificativa	20
2.3	Certificazione UKCA	21
3	Trasporto, stoccaggio, montaggio	22
3.1	Trasporto del riduttore	22
3.2	Stoccaggio e tempi di fermo	22
3.2.1	Misure generali	22
3.2.2	Stoccaggio e tempi di fermo superiori a 3 mesi	23
3.2.3	Stoccaggio e tempi di fermo superiori a 9 mesi	23
3.3	Controllo della posizione di montaggio	24
3.4	Operazioni preliminari all'installazione	25
3.4.1	Verifica dell'integrità	25
3.4.2	Rimozione del prodotto anticorrosivo	25
3.4.3	Controllo del senso di rotazione	25
3.4.4	Controllo delle condizioni ambientali	25
3.4.5	Montaggio del serbatoio di espansione dell'olio (opzione: OA)	25
3.4.6	Montaggio del serbatoio di livello dell'olio (opzione: OT)	25
3.5	Installazione del riduttore	26
3.6	Montaggio di un mozzo su albero pieno (opzione: V, L)	27
3.7	Montaggio di riduttori pendolari con elemento di fissaggio (opzione: B)	29
3.8	Montaggio di un albero cavo con anello calettatore (opzione: S)	32
3.9	Montaggio di un albero cavo con GRIPMAXX™ (opzione: M)	34
3.10	Montaggio di una flangia SCX (opzione: SCX)	36
3.11	Montaggio del coperchio di protezione (opzione: H, H66)	37
3.12	Montaggio dei coperchi di protezione	37
3.13	Montaggio di un motore standard (opzioni: IEC, NEMA, AI, AN)	38
3.14	Collegamento della serpentina al sistema di raffreddamento	42
3.15	Montaggio di un serbatoio di espansione dell'olio (opzione: OA)	43
3.15.1	Montaggio delle grandezze I, II e III	43
3.15.2	Montaggio delle grandezze 0A e 0B	44
3.16	Applicazione dell'etichetta della temperatura	44

3.17	Verniciatura a posteriori	45
4	Messa in funzione	46
4.1	Controllo del livello dell'olio	46
4.2	Attivazione dello sfiato	46
4.3	Attivazione dell'ingrassatore automatico	46
4.4	Serpentina di raffreddamento (opzione: CC).....	49
4.5	Misura della temperatura	49
4.6	Prova di funzionamento	51
4.7	Rodaggio del riduttore a vite senza fine	51
4.8	Utilizzo di adattatori AI/AN con l'opzione BRG1	51
4.9	Lista di controllo	52
5	Ispezione e manutenzione	53
5.1	Intervalli di ispezione e manutenzione	53
5.2	Lavori di ispezione e manutenzione	55
5.2.1	Controllo visivo di tenuta	55
5.2.2	Controllo della rumorosità.....	56
5.2.3	Controllo del livello dell'olio.....	56
5.2.4	Controllo visivo dei gommini antivibranti (opzione: G, VG).....	57
5.2.5	Controllo visivo dei tubi flessibili (opzione: OT)	57
5.2.6	Controllo visivo degli anelli di tenuta degli alberi	57
5.2.7	Controllo visivo della flangia SCX (opzione: SCX).....	58
5.2.8	Controllo visivo dell'etichetta della temperatura.....	58
5.2.9	Eliminazione della polvere	58
5.2.10	Controllo del giunto (opzione: IEC, NEMA, AI, AN)	58
5.2.11	Ingrassaggio (opzione: VL2, VL3, W, AI, AN).....	61
5.2.12	Sostituzione dell'ingrassatore automatico.....	61
5.2.13	Cambio dell'olio	62
5.2.14	Controllo delle incrostazioni nella serpentina di raffreddamento (opzione: CC).....	63
5.2.15	Pulizia e controllo del tappo di sfiato	64
5.2.16	Sostituzione della guarnizione ad anello per alberi.....	64
5.2.17	Reingrassaggio dei cuscinetti interni del riduttore	65
5.2.18	Revisione generale.....	65
6	Smaltimento.....	67
7	Allegato	68
7.1	Forme costruttive e posizione di montaggio	68
7.1.1	Legenda dei simboli.....	68
7.1.2	Riduttore coassiale standard	68
7.1.3	Riduttore coassiale NORDBLOC SK 072.1 e SK 172.1	68
7.1.4	Riduttori coassiali NORDBLOC SK 071.1, SK 171.1, SK 371.1, SK 571.1, SK 771.1 ... SK 1071.1.....	70
7.1.5	Riduttore coassiale NORDBLOC.....	71
7.1.6	Riduttore ad assi paralleli	71
7.1.7	Riduttore a vite senza fine UNIVERSAL	72
7.1.8	Panoramica delle posizioni di montaggio	75
7.2	Lubrificanti.....	90
7.2.1	Grassi per cuscinetti volventi.....	90
7.2.2	Oli per riduttori	91
7.3	Coppie di serraggio delle viti	92
7.4	Malfunzionamenti	93
7.5	Perdite e tenuta.....	94
7.6	Dichiarazione di conformità.....	95
7.6.1	Motori e motoriduttori antideflagranti, categoria 2G e 2D	95
7.6.2	Motori e motoriduttori antideflagranti, categoria 3G e 3D	96
7.6.3	Riduttori e motoriduttori antideflagranti, UKCA 2G e 2D.....	97
7.6.4	Riduttori e motoriduttori antideflagranti, UKCA 3G e 3D.....	98
7.7	Indicazioni per le riparazioni.....	99
7.7.1	Riparazione	99
7.7.2	Informazioni su internet	99
7.8	Garanzia	99
7.9	Abbreviazioni	99

Elenco illustrazioni

Figura 1: Targhetta identificativa	20
Figura 2: esempio di calettatore semplice	27
Figura 3: carichi indotti ammessi sugli alberi di entrata ed uscita	28
Figura 4: applicazione del lubrificante sull'albero e sul mozzo	29
Figura 5: smontaggio del cappuccio montato in fabbrica	30
Figura 6: riduttore fissato ad un albero con spallamento mediante elemento di fissaggio	30
Figura 7: riduttore fissato ad un albero senza spallamento mediante elemento di fissaggio	30
Figura 8: smontaggio con apposita attrezzatura	30
Figura 9: montaggio dei gommini antivibranti (opzione G o VG) per riduttori ad assi paralleli	31
Figura 10: fissaggio del braccio di reazione per riduttori ad assi ortogonali e a vite senza fine	31
Figura 11: albero cavo con anello calettatore	32
Figura 12: GRIPMAXX™, disegno esploso	34
Figura 13: esempio di montaggio di una flangia SCX	36
Figura 14: montaggio del coperchio di protezione opzione SH, opzione H e opzione H66	37
Figura 15: smontaggio e montaggio del coperchio di protezione	37
Figura 16: montaggio di diverse tipologie di giunto sull'albero motore	40
Figura 17: coperchio di raffreddamento	42
Figura 18: posizione del serbatoio di espansione dell'olio	43
Figura 19: posizione del serbatoio di espansione dell'olio	44
Figura 20: posizione dell'etichetta della temperatura	45
Figura 21: attivazione della vite di sfiato a pressione	46
Figura 22: montaggio del serbatoio di raccolta del grasso	47
Figura 23: attivazione dell'ingrassatore automatico per il montaggio su motore standard	47
Figura 24: targhetta adesiva	48
Figura 25: marcatura ATEX	50
Figura 26: etichetta adesiva della temperatura	50
Figura 27: controllo del livello dell'olio con l'asticella di misura	57
Figura 28: controllo del giunto attraverso l'apertura di ispezione con l'opzione AI, AN	59
Figura 29: misurazione dello spessore del dente del giunto a denti frontali ROTEX®	59
Figura 30: misurazione dell'usura del manicotto dentato del giunto a denti BoWex®	60
Figura 31: ingrassaggio dell'adattatore IEC/NEMA AI e AN opzione BRG1	61
Figura 32: sostituzione dell'ingrassatore automatico per montaggio su motore standard	61
Figura 33: misurazione del livello dell'olio SK 072.1 – SK 172.1	68
Figura 34: misurazione del livello dell'olio	69
Figura 35: misurazione del livello dell'olio SK 071.1 – SK 371.1	70
Figura 36: livello dell'olio SK 771.1 ... 1071.1	71
Figura 37: riduttore ad assi paralleli con serbatoio dell'olio	72
Figura 38: posizione per il controllo del livello dell'olio	72
Figura 39: dichiarazione di conformità Categoria 2G / 2D, marcatura conforme alla norma DIN EN ISO 80079-36	95
Figura 40: dichiarazione di conformità Categoria 3G / 3D, marcatura conforme alla norma DIN EN ISO 80079-36	96
Figura 41: dichiarazione di conformità categoria 2G/ 2D, marcatura UKCA	97
Figura 42: dichiarazione di conformità categoria 3G/3D, marcatura UKCA	98

Elenco tabelle

Tabella 1: Elenco delle versioni B 2000.....	4
Tabella 2: Tipi di riduttore e denominazioni.....	18
Tabella 3: versioni e opzioni.....	19
Tabella 4: tolleranza ammessa per l'albero della macchina.....	35
Tabella 5: Pesi dei motori IEC.....	38
Tabella 6: Pesi dei motori NEMA.....	39
Tabella 7: linguette motore.....	41
Tabella 8: posizione del semigiunto sull'albero del motore NEMA.....	41
Tabella 9: lista di controllo per la messa in funzione.....	52
Tabella 10: intervalli di ispezione e manutenzione.....	53
Tabella 11: limiti di usura per corone dentate dei giunti di accoppiamento.....	59
Tabella 12: quantità d'olio per riduttori coassiali standard in categoria ATEX 3G e 3D.....	63
Tabella 13: materiali.....	67
Tabella 14: grassi per cuscinetti volventi.....	90
Tabella 15: oli per riduttori.....	91
Tabella 16: coppie di serraggio delle viti.....	92
Tabella 17: panoramica dei malfunzionamenti.....	93
Tabella 18: definizione di perdita secondo DIN 3761.....	94

1 Indicazioni di sicurezza

1.1 Uso conforme alla destinazione

Questi riduttori servono a trasmettere un moto rotatorio e trasformano, a tale scopo, la velocità e la coppia. Essi sono destinati all'installazione in un sistema di azionamento per macchine e impianti a uso industriale. Non è consentito mettere in funzione il riduttore prima di aver accertato che la macchina o impianto possa operare in condizioni di sicurezza con il riduttore. Devono essere adottate opportune misure di sicurezza nei casi in cui un guasto del riduttore o motoriduttore potrebbe esporre le persone a una situazione di pericolo. La macchina o impianto deve essere conforme alle leggi e direttive locali. Devono risultare soddisfatti tutti i requisiti di sicurezza e di tutela della salute applicabili. Vanno in particolare rispettate la Direttiva Macchine 2006/42/CE e la UKCA "Supply of Machinery (Safety) Regulations 2008" nel rispettivo ambito di applicazione.

I riduttori sono adatti per l'uso in ambienti a rischio di esplosione in base alla categoria indicata sulla targhetta. Essi soddisfano i requisiti in materia di protezione dalle esplosioni della direttiva 2014/34/UE e della direttiva "Equipment and Protective Systems Intended for Use in Potentially Explosive Atmospheres Regulations 2016: Great Britain" per la categoria riportata sulla targhetta. I riduttori possono essere azionati solo con componenti destinati all'uso in ambienti a rischio di esplosione. Durante il funzionamento, non devono esserci miscele di atmosfere con gas, vapori e nebbie (zona 1 o 2, marcatura IIG) e polveri (zona 21 o 22, marcatura IID). Nel caso di una miscela ibrida, decade la certificazione del riduttore.

Qualsiasi modifica costruttiva apportata al riduttore è vietata e determina l'annullamento dell'omologazione del riduttore.

L'uso dei riduttori è ammesso esclusivamente nel rispetto delle indicazioni contenute nella documentazione tecnica fornita da Getriebebau NORD GmbH & Co. KG. Se utilizzato per scopi diversi da quelli per cui è stato concepito e senza rispettare quanto indicato nel manuale d'uso e manutenzione, il riduttore può danneggiarsi. Le possibili conseguenze includono anche eventuali lesioni fisiche.

Il basamento o il fissaggio del riduttore devono essere sufficientemente dimensionati per il peso e la coppia del riduttore. Devono essere utilizzati tutti gli elementi di fissaggio previsti.

Alcuni riduttori sono equipaggiati con una serpentina o un impianto di raffreddamento. Questi riduttori devono essere messi in funzione soltanto dopo aver collegato e messo in funzione il circuito di raffreddamento.

1.2 Indicazioni di sicurezza per la protezione antideflagrante

I riduttori sono adatti per l'uso in ambienti a rischio di esplosione. Per garantire una sufficiente protezione antideflagrante, devono essere osservate anche le seguenti istruzioni.

Leggere e rispettare tutti i dati tecnici riportati sulla targhetta identificativa. Osservare anche la documentazione speciale indicata sulla targhetta nel campo "S" e le istruzioni di equipaggiamenti e parti applicate.

1.2.1 Campo d'impiego

- I riduttori devono essere progettati a regola d'arte. Il sovraccarico può portare alla rottura dei componenti, e di conseguenza causare scintille. Si prega di compilare il modulo di richiesta con coscienza. Getriebebau NORD GmbH & Co KG progetta i riduttori secondo le indicazioni contenute nel modulo di richiesta. Osservare le istruzioni per la scelta del riduttore riportate nel modulo di richiesta e nel catalogo.
- La protezione antideflagrante copre solo le aree che corrispondono alla categoria di apparecchiature e al tipo di atmosfera a rischio di esplosione secondo la marcatura riportata sulla targhetta. Il modello di riduttore e tutti i dati tecnici devono corrispondere alle specifiche di progettazione dell'impianto o della macchina. Se sono previsti più punti di funzionamento, non è consentito superare in nessun punto di funzionamento la potenza massima in entrata, la coppia o il numero di giri. È consentito mettere in esercizio il riduttore esclusivamente nella posizione di montaggio specificata. Controllare esattamente tutti i dati sulla targhetta prima di installare il riduttore.
- Durante tutte le operazioni, ad esempio di trasporto, stoccaggio, montaggio, collegamento elettrico, messa in funzione e riparazione, non deve essere presente un'atmosfera potenzialmente esplosiva.
- Ai sensi della norma DIN EN ISO 80079-36, le condizioni atmosferiche in cui è consentito il funzionamento dell'azionamento devono rientrare nell'intervallo di pressione ambiente da 80 kPa a 110 kPa, con un tenore di ossigeno del 21% circa.

1.2.2 Parti applicate ed equipaggiamenti

- Per i riduttori provvisti di impianto di raffreddamento dell'olio non è ammesso il funzionamento senza raffreddamento del lubrificante. La funzione di raffreddamento del lubrificante deve essere monitorata. Al superamento della temperatura consentita, è necessario arrestare l'azionamento. Controllare regolarmente eventuali perdite.
- Gli equipaggiamenti applicati al riduttore, quali eventuali giunti sull'albero di entrata e di uscita, pulegge, impianti di raffreddamento, pompe, sensori e simili, nonché i motori di azionamento devono anch'essi essere adatti all'impiego nella zona con atmosfera a rischio di esplosione. La loro marcatura ATEX deve corrispondere alle specifiche di progettazione dell'impianto o della macchina.
- I giunti per gli adattatori IEC o NEMA descritti in questo manuale non hanno una marcatura ATEX separata.
- I riduttori con albero pieno sono forniti dalla fabbrica completi di perno albero e linguetta a norma DIN 6885. Questi elementi di trasmissione sono dimensionati per i valori di coppia e di potenza indicati nella targhetta identificativa e sono pertanto idonei al montaggio di un mozzo.

Gli alberi pieni privi di linguetta sono realizzati secondo le indicazioni specifiche del costruttore della macchina o dell'impianto. Possono essere provvisti di altri elementi inseriti nei fori radiali e simili, ad es. un perno, per trasmettere i valori di coppia e potenza. Il dimensionamento dell'albero in corrispondenza di questi elementi di trasmissione rientra nelle responsabilità del costruttore della macchina o dell'impianto. Per il montaggio dell'elemento di trasmissione, rispettare le indicazioni del costruttore della macchina o dell'impianto.

1.2.3 Lubrificanti

- L'impiego di tipi di olio non idonei può comportare il rischio di innesco. Pertanto, utilizzare esclusivamente i tipi di olio indicati sulla targhetta. Le raccomandazioni sui lubrificanti sono riportate nell'appendice delle presenti istruzioni per l'uso e il montaggio.

1.2.4 Condizioni di funzionamento

- Se il riduttore è dotato di un dispositivo antiretro, rispettare la velocità minima per il rilascio degli elementi antiritorno e la velocità massima. Per i riduttori con dispositivo antiretro sull'albero di entrata, il funzionamento è consentito soltanto ad una velocità minima dell'albero di entrata di 900 min⁻¹. Un numero di giri troppo basso comporta un incremento dell'usura per aumento della temperatura. Un numero di giri troppo alto danneggia il dispositivo antiretro.
- Se i riduttori sono esposti direttamente ai raggi solari o ad altre radiazioni equiparabili, la temperatura ambiente o la temperatura dell'aria di raffreddamento deve essere di almeno 10 K inferiore alla temperatura ambiente massima consentita dall'intervallo di temperatura ambiente "Tu" riportato sulla targhetta.
- Perfino piccole variazioni delle condizioni d'installazione possono influire in modo sostanziale sulla temperatura del riduttore. I riduttori con classe di temperatura T4, o con una temperatura superficiale massima di 135 °C o inferiore, devono essere muniti di etichetta della temperatura. Il punto al centro dell'etichetta della temperatura diventa nero se la temperatura superficiale è troppo alta. Mettere subito il riduttore fuori servizio se il punto è diventato nero.

1.2.5 Carichi radiali e assiali

- Gli elementi di trasmissione del moto in entrata e in uscita non devono trasmettere al riduttore carichi radiali F_{R1} e F_{R2} e carichi assiali F_{A2} superiori ai valori massimi indicati sulla targhetta (vedere paragrafo 2.2 "Targhetta identificativa").
- In particolare, per le cinghie e le catene è necessario rispettare il corretto tensionamento.
- Non sono consentiti carichi addizionali dovuti a squilibrio dei mozzi.

1.2.6 Montaggio, installazione e messa in funzione

- Gli errori di installazione provocano tensioni meccaniche e sollecitazioni inammissibili. Ciò si traduce in un aumento delle temperature superficiali. Seguire le istruzioni per l'installazione e il montaggio fornite in questo manuale.
- Prima della messa in funzione, eseguire tutti i controlli prescritti in questo manuale di istruzioni per l'uso e la manutenzione, per riconoscere tempestivamente i guasti che possono aumentare il rischio di esplosione. Non azionare il riduttore, se si notano anomalie durante i controlli. Consultare Getriebebau NORD.
- Prima della messa in funzione, misurare la temperatura superficiale dei riduttori con classe di temperatura T4 o con una temperatura superficiale massima inferiore a 200 °C. Non azionare il riduttore se la temperatura superficiale misurata è troppo alta.
- La carcassa del riduttore deve essere collegata a terra per dissipare le cariche elettrostatiche.
- La mancanza di lubrificazione comporta un aumento di temperatura e la formazione di scintille. Controllare il livello dell'olio prima della messa in funzione.

1.2.7 Ispezione e manutenzione

- Eseguire scrupolosamente tutte le ispezioni e i lavori di manutenzione prescritti nelle presenti istruzioni per l'uso e il montaggio, per evitare un aumento del rischio di esplosione dovuto a malfunzionamenti e danni. Se durante il funzionamento vengono rilevate anomalie, l'azionamento deve essere arrestato. Consultare Getriebebau NORD.
- La mancanza di lubrificazione comporta un aumento di temperatura e la formazione di scintille. Controllare regolarmente il livello dell'olio secondo quanto indicato nelle presenti istruzioni per l'uso e il montaggio.
- Depositi di polvere e sporcizia portano ad un aumento della temperatura. La polvere può depositarsi anche all'interno di coperchi di protezione non antipolvere. Rimuovere regolarmente i depositi secondo quanto indicato nelle presenti istruzioni per l'uso e il montaggio.

1.2.8 Protezione dalle cariche elettrostatiche

- I rivestimenti non conduttivi o i flessibili per bassa pressione possono caricarsi elettrostaticamente. Durante la scarica possono formarsi scintille. Questi componenti non possono essere utilizzati in aree in cui sono previsti processi che generano cariche elettrostatiche. I serbatoi di livello dell'olio sono ammessi al massimo in aree con gruppo di gas IIB.
- I riduttori sono concepiti per la categoria 2G, gruppo IIC (zona 1, gruppo IIC) e per la categoria 2D, gruppo IIIC (zona 21, gruppo IIIC) e dispongono di adeguata verniciatura antistatica certificata.
- In caso di verniciatura a posteriori occorre assicurare che la vernice non sia soggetta a caricarsi elettrostaticamente.
- Per evitare cariche elettrostatiche è ammesso pulire le superfici soltanto con un panno inumidito con acqua.

1.3 Tipi di protezione utilizzati secondo DIN EN ISO 80079-37

Sono stati utilizzati i seguenti tipi di protezione all'incendio:

- misure per garantire la sicurezza strutturale "c"
 - calcoli di resistenza e calore per ogni tipo di impiego
 - selezione di materiali e componenti adeguati
 - calcolo di un intervallo di revisione generale raccomandato
 - intervallo di controllo per il livello di lubrificante, per garantire la lubrificazione di cuscinetti, guarnizioni e ingranaggi
 - controllo termico durante la messa in funzione.
- Misure per garantire l'incapsulamento del fluido "k"
 - utilizzo di un lubrificante idoneo per la lubrificazione degli ingranaggi
 - indicazione dei lubrificanti omologati sulla targhetta
 - indicazione dei livelli di lubrificante.
- Misure per garantire il monitoraggio della fonte di innesco "b"
 - utilizzo di un sistema di monitoraggio della temperatura per gli impianti di raffreddamento olio come sistema di protezione all'incendio b1.

1.4 Non apportare modifiche

Non apportare modifiche costruttive al riduttore. Non rimuovere nessuno dei dispositivi di sicurezza. Non modificare il rivestimento o la verniciatura originale e non applicare rivestimenti o verniciature aggiuntivi.

1.5 Eseguire le ispezioni e i lavori di manutenzione

La mancata esecuzione degli interventi di manutenzione e la presenza di danni possono essere causa di disfunzioni, che a loro volta possono provocare lesioni fisiche.

- Eseguire tutte le ispezioni e i lavori di manutenzione nel rispetto degli intervalli prescritti.
- Tenere presente che è necessaria un'ispezione anche prima di mettere in funzione un riduttore rimasto a lungo in magazzino.
- Non mettere in funzione un riduttore, se danneggiato. Il riduttore non deve presentare segni di perdite.

1.6 Qualificazione del personale

Tutti i lavori per il trasporto, lo stoccaggio, l'installazione e la messa in funzione, come pure per la manutenzione, devono essere eseguiti da personale specializzato qualificato.

Si considera personale specializzato qualificato il personale in possesso della formazione ed esperienza professionale necessarie per riconoscere ed evitare eventuali pericoli.

Le riparazioni sul riduttore possono essere eseguite esclusivamente da Getriebebau NORD GmbH & Co. KG o da una persona autorizzata ai sensi delle disposizioni di legge in materia di protezione contro le esplosioni.

1.7 Sicurezza durante attività particolari

1.7.1 Controllare l'assenza di danni subiti durante il trasporto

Eventuali danni subiti durante il trasporto possono provocare il malfunzionamento del riduttore, con il conseguente rischio di lesioni fisiche. L'olio fuoriuscito in seguito a danni subiti durante il trasporto può far scivolare le persone.

- Controllare l'imballaggio e il riduttore per verificare l'assenza di danni subiti durante il trasporto.
- Non mettere in funzione un riduttore che abbia subito danni durante il trasporto.

1.7.2 Indicazioni di sicurezza per l'installazione e la manutenzione

Prima di qualsiasi lavoro sul riduttore, separare l'azionamento dall'alimentazione elettrica e assicurarlo contro il reinserimento involontario. Lasciar raffreddare il riduttore. Scaricare la pressione dalle tubazioni del circuito di raffreddamento.

Componenti difettosi o danneggiati, adattatori, flange e coperchi di protezione possono presentare spigoli taglienti. Indossare sempre i guanti e l'abbigliamento da lavoro.

1.8 Pericoli

1.8.1 Pericoli durante il sollevamento

La caduta del riduttore o i suoi movimenti oscillatori possono arrecare gravi lesioni fisiche. Osservare pertanto le seguenti avvertenze.

- Delimitare con ampio margine la zona pericolosa. Lasciare lo spazio necessario per schivare i carichi oscillanti.
- Non passare mai sotto carichi sospesi.
- Utilizzare mezzi di trasporto adeguati e sufficientemente dimensionati per il tipo di impiego. Il peso del riduttore è riportato sulla targhetta d'identificazione.
- Sollevare il riduttore soltanto dagli appositi golfari installati in fabbrica.

In assenza di tali golfari, avvitare un golfare a norma DIN 580 in ognuno dei fori filettati previsti allo scopo. I golfari devono essere completamente avvitati.

Tirare dai golfari esclusivamente come indicato nel capitolo 3.1 "Trasporto del riduttore". Utilizzare i golfari soltanto per il sollevamento del riduttore privo di altri componenti. I golfari non sono dimensionati per il peso del riduttore con altri componenti montati. Per il sollevamento di un motoriduttore, utilizzare contemporaneamente i golfari presenti sul riduttore e quelli sul motore (osservare le istruzioni del costruttore del motore!).

1.8.2 Pericoli derivanti dai componenti in rotazione

I componenti in rotazione comportano il pericolo di trascinamento. Ciò può avere come conseguenza gravi lesioni, ad es. da schiacciamento o strangolamento.

- Prevedere una protezione contro il contatto accidentale. Oltre agli alberi, i componenti interessati sono la ventola e gli elementi di trasmissione del moto, quali trasmissioni a cinghia o a catena, anelli calettatori e giunti. Nella scelta delle protezioni tenere conto dell'eventuale arresto ritardato della macchina.
- Non mettere mai in funzione l'azionamento se privo di coperture o coperchi di protezione.
- Prima di lavori di installazione e manutenzione, prevedere misure che impediscano l'inserimento dell'azionamento.
- Per le prove di funzionamento, non attivare mai l'azionamento senza aver montato il giunto o aver assicurato la linguetta.

- Osservare anche le avvertenze di sicurezza riportate nelle istruzioni per l'installazione e per l'uso fornite dal costruttore dei componenti in dotazione.

1.8.3 Pericoli derivanti da alte o basse temperature

Durante il funzionamento il riduttore può raggiungere temperature superiori ai 90 °C. Il contatto con superfici o olio molto caldi può provocare ustioni. In presenza di temperature ambiente molto basse si è esposti al pericolo di congelamento da contatto.

- Indossare sempre i guanti da lavoro quando è necessario toccare il riduttore dopo il suo arresto o in presenza di basse temperature ambiente.
- Prima di iniziare i lavori di manutenzione, lasciar sempre raffreddare a sufficienza il riduttore dopo il suo arresto.
- Prevedere una protezione contro il contatto accidentale, se sussiste il pericolo che il personale possa toccare accidentalmente il riduttore.
- Dai tappi di sfiato a pressione possono fuoriuscire durante il funzionamento getti di nebbia d'olio molto calda. Prevedere adeguate misure di protezione per evitare lesioni fisiche.
- Non depositare sul riduttore oggetti facilmente infiammabili.

1.8.4 Pericoli derivanti da lubrificanti e altre sostanze

Le sostanze chimiche utilizzate per il riduttore possono essere tossiche. A contatto con gli occhi queste sostanze possono provocare lesioni oculari. Il contatto con detergenti, lubrificanti e adesivi può causare irritazioni cutanee.

All'apertura dei tappi di sfiato può fuoriuscire nebbia d'olio.

Lubrificanti e prodotti protettivi possono rendere scivolosi i riduttori. I lubrificanti versati in terra espongono al rischio di scivolamento.

- Per i lavori che prevedono l'uso di sostanze chimiche indossare sempre guanti protettivi resistenti alle sostanze chimiche e abbigliamento da lavoro. Lavarsi le mani al termine dei lavori.
- Indossare occhiali protettivi per prevenire il rischio di spruzzi di sostanze chimiche, ad esempio durante il rabbocco di olio o i lavori di pulizia.
- In caso di contatto con gli occhi di una sostanza chimica, risciacquare immediatamente con abbondante acqua fredda. In caso di malessere, consultare un medico.
- Osservare quanto riportato nelle schede tecniche di sicurezza dei prodotti chimici. Custodire le schede tecniche di sicurezza nelle immediate vicinanze del riduttore.
- Rimuovere immediatamente con uno straccio i lubrificanti versati.

1.8.5 Pericoli derivanti dal rumore

Alcuni riduttori o componenti installati su di essi, come la ventola, producono rumori nocivi per la salute durante il loro funzionamento. Indossare protezioni per l'udito quando si deve lavorare in prossimità di tali riduttori.

1.8.6 Pericoli derivanti da refrigerante in pressione

La pressione all'interno del sistema di raffreddamento è molto elevata. Il danneggiamento o l'apertura di una tubazione del refrigerante in pressione può provocare lesioni. Prima di eseguire qualsiasi lavoro sul riduttore, scaricare la pressione del circuito di raffreddamento.

2 Descrizione dei riduttori

2.1 Tipi di riduttore e denominazioni

Tipi di riduttore / denominazioni
Riduttore a ingranaggi cilindrici UNICASE 2 stadi: SK 02, SK 12, SK 22 SK 32, SK 42, SK 52, SK 62N, SK 62, SK 72, SK 82, SK 92, SK 102 3 stadi: SK 03, SK 13, SK 23, SK 33N, SK 43, SK 53, SK 63, SK 73, SK 83, SK 93, SK 103
Riduttore coassiale NORDBLOC.1 1 stadio: SK 071.1, SK 171.1, SK 371.1, SK 571.1, SK 771.1, SK 871.1, SK 971.1, SK 1071.1 2 stadi: SK 072.1, SK 172.1, SK 372.1, SK 572.1, SK 672.1, SK 772.1, SK 872.1, SK 972.1 3 stadi: SK 373.1, SK 573.1, SK 673.1, SK 773.1, SK 873.1, SK 973.1
Riduttore coassiale STANDARD 2 stadi: SK 0, SK 01, SK 20, SK 25, SK 30, SK 33 3 stadi: SK 010, SK 200, SK 250, SK 300, SK 330
Riduttore ad assi paralleli UNICASE 2 stadi: SK 0182NB, SK 0182.1, SK 0282NB, SK 0282.1, SK 1282, SK 1282.1, SK 1282.1 GJL, SK 2282, SK 3282, SK 4282, SK 5282, SK 6282, SK 7282, SK 8282, SK 9282 3 stadi: SK 1382.1, SK 1382.1 GJL, SK 2382, SK 3382, SK 4382, SK 5382, SK 6382, SK 7382, SK 8382, SK 9382, SK 10382, SK 10382.1, SK 11382
Riduttore ad assi ortogonali UNICASE 3 stadi: SK 9012.1, SK 9016.1, SK 9022.1, SK 9032.1, SK 9042.1, SK 9052.1, SK 9062.1, SK 9072.1, SK 9082.1, SK 9086.1, SK 9092.1, SK 9096.1 4 stadi: SK 9013.1, SK 9017.1, SK 9023.1, SK 9033.1, SK 9043.1, SK 9053.1
Riduttore ad assi ortogonali NORDBLOC.1 2 stadi: SK 920072.1, SK 92072.1, SK 92172.1, SK 92372.1, SK 92672.1, SK 92772.1, SK 930072.1, SK 93072.1, SK 93172.1, SK 93372.1, SK 93672.1, SK 93772.1
Riduttore a vite senza fine BLOCK 2 stadi: SK 02040, SK 02040.1, SK 02050, SK 12063, SK 12080, SK 32100, SK 42125 3 stadi: SK 13050, SK 13063, SK 13080, SK 33100, SK 43125
Riduttore a vite senza fine UNIVERSAL SI 1 stadio: SK 1SI31, SK 1SID31, SK 1SI40, SK 1SID40, SK 1SI50, SK 1SID50, SK 1SI63, SK 1SID63, SK 1SI75 2 stadi (riduttore a vite senza fine con precoppia): SK 2SID40, SK 2SID50, SK 2SID63
Riduttore a vite senza fine UNIVERSAL SMI 1 stadio: SK 1SMI31, SK 1SMID31, SK 1SMI40, SK 1SMID40, SK 1SMI50, SK 1SMID50, SK 1SMI63, SK 1SMID63, SK 1SMI75 2 stadi (riduttore a vite senza fine con precoppia): SK 2SMID40, SK 2SMID50, SK 2SMID63

Tabella 2: Tipi di riduttore e denominazioni

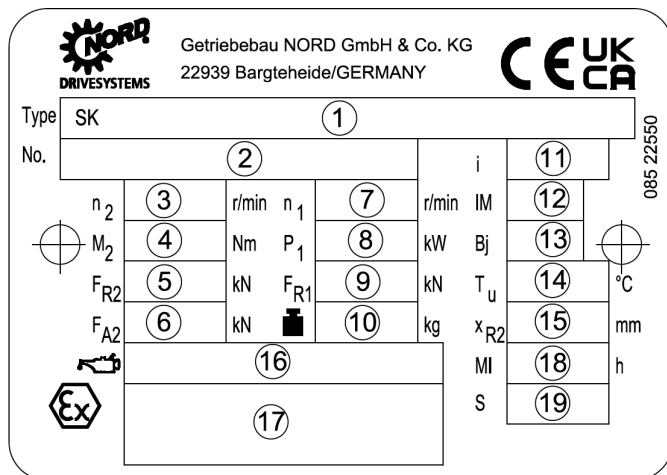
I riduttori doppi sono costituiti da due riduttori singoli. Ad esempio, la denominazione del riduttore doppio SK 73/22 significa che il riduttore doppio è formato dai riduttori singoli SK 73 e SK 22.

Abbreviazione	Descrizione
(senza)	Fissaggio con piedini e albero pieno
/31	Precoppia a vite senza fine
/40	Precoppia a vite senza fine
5	Albero di uscita rinforzato
A	Albero cavo
AI	Attacco motore a norma IEC
AI...BRG1	Attacco motore a norma IEC con lubrificazione manuale
AI...RLS	Attacco motore a norma IEC con dispositivo antiretro integrato
AL	Cuscinetti assiali rinforzati
AN	Attacco motore a norma NEMA
AN...BRG1	Attacco motore a norma NEMA con lubrificazione manuale
AN...RLS	Attacco motore a norma NEMA con dispositivo antiretro integrato
B	Elemento di fissaggio
CC	Serpentina di raffreddamento
D	Braccio di reazione
EA	Albero cavo scanalato
F	Flangia B5
G	Gommino antivibrante per braccio di reazione
H	Coperchio di protezione
/H10	Precoppia ad ingranaggi cilindrici modulare per riduttori a vite senza fine UNIVERSAL
H66	Coperchio di protezione IP66
IEC	Attacco motore a norma IEC
K	Braccio di reazione con staffa
L	Albero pieno bisporgente
NEMA	Attacco motore a norma NEMA
OA	Serbatoio di espansione olio
OT	Serbatoio di livello olio
R	Dispositivo antiretro
S	Anello calettatore
SCX	Flangia per trasportatore a coclea ATEX
SO1	Olio sintetico ISO VG 220
V	Albero pieno (per riduttore coassiale standard: albero di entrata rinforzato)
VG	Gommino antivibrante rinforzato
VI	Anelli di tenuta in Viton
VL	Cuscinetto in uscita rinforzato
VL2	Versione per agitatore - Cuscinetti rinforzati
VL3	Versione per agitatore - Cuscinetti rinforzati - Drywell
VS	Anello calettatore rinforzato
W	Albero di entrata libero
X	Fissaggio con piedini
Z	Flangia B14

Tabella 3: versioni e opzioni

2.2 Targhetta identificativa

La targhetta deve essere fissata al riduttore e non deve essere esposta a imbrattamento permanente. Se la targhetta non è leggibile o è danneggiata, rivolgersi al reparto di assistenza NORD.



Getriebebau NORD GmbH & Co. KG
22939 Bargteheide/GERMANY

Type SK (1)

No. (2)

n_2 (3) r/min n_1 (7) r/min IM (11)

M_2 (4) Nm P_1 (8) kW Bj (12)

F_{R2} (5) kN F_{R1} (9) kN T_u (14) °C

F_{A2} (6) kN (10) kg x_{R2} (15) mm

(16) MI (18) h

(17) S (19)

085 22550

Figura 1: Targhetta identificativa

Legenda

- | | | | |
|----|---|----|---|
| 1 | Modello riduttore NORD | 16 | Tipo, viscosità e quantità di lubrificante |
| 2 | Numero di matricola | 17 | Marcatura secondo DIN EN ISO 80079-36: |
| 3 | Numero di giri nominale dell'albero di uscita del riduttore ¹⁾ | 1. | Gruppo (sempre II, non per l'industria mineraria) |
| 4 | Coppia massima sull'albero di uscita del riduttore | 2. | Categoria (2G, 3G per gas e 2D, 3D per polveri) |
| 5 | Carico radiale massimo sull'albero di uscita del riduttore | 3. | Marcatura di apparecchi non elettrici (Ex h) o tipo di protezione all'innescò, se presente (c) |
| 6 | Carico assiale massimo sull'albero di uscita del riduttore | 4. | Gruppo di esplosione, se presente (gas: IIC, IIB; polveri: IIIC, IIIB) |
| 7 | Numero di giri nominale dell'albero di entrata del riduttore o del motore ¹⁾ | 5. | Classe di temperatura (T1-T3 o T4 per gas) o temperatura superficiale max (es. 125 °C per polveri) o temperatura superficiale max particolare, vedere documentazione speciale |
| 8 | Potenza max in entrata | 6. | EPL (equipment protection level) Gb, Db, Gc, Dc |
| 9 | Carico radiale massimo sull'albero di entrata del riduttore con opzione W | 7. | "X" significa: osservare la documentazione speciale! |
| 10 | Peso | 18 | Intervallo di revisione generale, in ore di funzionamento, o indicazione della classe di manutenzione adimensionale CM |
| 11 | Rapporto di riduzione totale | 19 | Numero della documentazione speciale |
| 12 | Posizione di montaggio | | |
| 13 | Anno di costruzione | | |
| 14 | Intervallo di temperatura ambiente ammesso | | |
| 15 | Distanza massima del punto di applicazione del carico radiale F_{R2} | | |

1) Le velocità massime consentite sono superiori del 10% al numero di giri nominale, a condizione che non venga superata la potenza massima in entrata P_1 .

Se i campi FR_1 , FR_2 e FA_2 sono vuoti, le forze sono pari a zero. Se il campo x_{R2} è vuoto, il punto di applicazione di FR_2 coincide con il centro del perno dell'albero di uscita.

Nel caso dei motoriduttori (riduttori con motore elettrico applicato), il motore elettrico dispone di una propria targhetta identificativa con marcatura separata conforme alla Direttiva 2014/34/UE (ATEX). Anche la marcatura del motore deve corrispondere alle specifiche di progettazione dell'impianto e della macchina.

Per i motoriduttori si applica la protezione ATEX minore tra quelle indicate sul riduttore e sul motore elettrico.

- Per il funzionamento con inverter, il motore necessita di un'omologazione conforme alla Direttiva 2014/34/UE.
- Per l'esercizio in più fasce di funzionamento, sulla targhetta identificativa sono indicati i valori massimi ammessi. Il funzionamento del riduttore recante questa marcatura è ammesso al disotto e fino a tali valori.
- In caso di alimentazione del motore dalla rete elettrica, tra il numero di giri nominale del motore e quello del riduttore, così come riportati sulle relative targhette, è ammessa una differenza massima di $\pm 60 \text{ min}^{-1}$.

2.3 Certificazione UKCA

I riduttori in versione antideflagrante, destinati all'impiego in Gran Bretagna o Irlanda del Nord, sono conformi alla seguente direttiva britannica:

"The Equipment and Protective Systems Intended for Use in Potentially Explosive Atmospheres Regulations 2016"

I riduttori riportano inoltre la marcatura UKCA sulla targhetta.

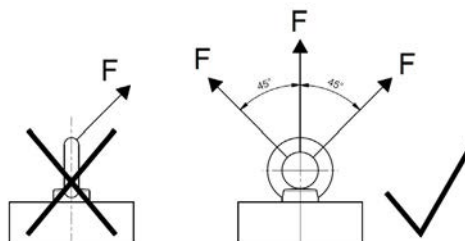
3 Trasporto, stoccaggio, montaggio

3.1 Trasporto del riduttore

AVVERTIMENTO

Pericolo di caduta di carichi

- I golfari devono essere avvitati completamente.
- Applicare la forza di trazione ai golfari esclusivamente in direzione assiale alla filettatura e, guardando l'anello, con un'angolazione rispetto alla normale non superiore a 45°, come illustrato in figura.
- Prestare attenzione al baricentro del riduttore.



Per il trasporto impiegare esclusivamente i golfari avvitati al riduttore. Per i motoriduttori utilizzare anche l'eventuale golfare applicato al motore.

Trasportare il riduttore con prudenza. I contraccolpi alle estremità libere dell'albero provocano danni all'interno del riduttore.

Non è consentito applicare carichi aggiuntivi al riduttore.

Utilizzare strumenti adeguati, quali strutture a traverse o simili, per agevolare l'imbracamento e la movimentazione del riduttore. Il trasporto dei riduttori privi di golfari è consentito soltanto con maniglie e funi o catene di sollevamento con un'angolazione di 90° - 70° rispetto all'asse orizzontale.

3.2 Stoccaggio e tempi di fermo

3.2.1 Misure generali

- Stoccare il riduttore in ambiente asciutto con umidità relativa dell'aria inferiore al 60%.
- Stoccare il riduttore a una temperatura compresa tra - 5 °C e + 50 °C senza forti variazioni termiche.
- Non esporre il riduttore ad irraggiamento solare o ultravioletto diretto.
- Nell'area circostante non devono essere presenti sostanze aggressive o corrosive (aria contaminata, ozono, gas, solventi, acidi, soluzioni alcaline, sali, radioattività ecc.).
- Non sottoporre il riduttore a vibrazioni e oscillazioni.
- Stoccare il riduttore nella posizione di montaggio (vedere Capitolo 7.1 "Forme costruttive e posizione di montaggio"). Assicurarne contro il pericolo di caduta.

3.2.2 Stoccaggio e tempi di fermo superiori a 3 mesi

Osservare le seguenti misure in aggiunta a quanto indicato nel paragrafo 3.2.1 "Misure generali".

- Riparare i danni della vernice. Verificare che sulle superfici delle flange, sulle estremità degli alberi e sulle superfici non verniciate sia stato applicato un anticorrosivo adeguato. Se necessario, applicare un anticorrosivo adatto su queste superfici.
- Sigillare tutte le aperture del riduttore.
- Far compiere all'albero di uscita almeno una rotazione ogni 3 mesi per variare la posizione di contatto delle dentature e dei corpi volventi nei cuscinetti.

3.2.3 Stoccaggio e tempi di fermo superiori a 9 mesi

È possibile stoccare il riduttore anche per un periodo di 2 o 3 anni nel rispetto di precise condizioni. La durata di stoccaggio è fornita soltanto a livello indicativo. La durata di stoccaggio effettivamente possibile dipende dalle condizioni locali. Osservare le seguenti misure in aggiunta a quanto indicato nei paragrafi 3.2.1 "Misure generali" e 3.2.2 "Stoccaggio e tempi di fermo superiori a 3 mesi".

I riduttori possono essere consegnati in condizioni già predisposte per lo stoccaggio prolungato. Questi riduttori sono riempiti completamente di lubrificante o contengono additivi anticorrosione VCI addizionati all'olio. Le relative informazioni sono riportate su un'etichetta adesiva applicata sul riduttore.

Condizioni del riduttore e luogo di conservazione per lo stoccaggio prolungato prima della messa in funzione:

- Stoccare il riduttore a una temperatura compresa tra -5 °C e +40 °C senza forti variazioni termiche.
- Controllare che nel tappo di sfiato sia presente il cordoncino di tenuta. Durante il periodo di stoccaggio non è consentito rimuovere il cordoncino.
- Stoccare il riduttore in ambiente asciutto. Con un'umidità relativa dell'aria inferiore al 60%, il riduttore può essere stoccato per un massimo di 2 anni; con valori inferiori al 50%, si può arrivare fino a 3 anni.
- Nelle zone tropicali, proteggere il riduttore dagli insetti.
- I componenti applicati del riduttore, quali motori, freni, giunti, trasmissione a cinghia, gruppi di raffreddamento, devono essere protetti per lo stoccaggio prolungato come indicato nelle relative istruzioni per l'uso.

In aggiunta agli accorgimenti indicati nel paragrafo 4 "Messa in funzione", prima della messa in funzione devono essere adottate le seguenti misure:

- Controllare che il riduttore non presenti danni visibili dall'esterno.
- Dopo un periodo di stoccaggio superiore ai 2 anni o se le temperature di stoccaggio non rientravano nell'intervallo ammesso da -5 °C a +40 °C, sostituire il lubrificante e gli anelli di tenuta del riduttore prima della messa in funzione.
- Se il riduttore è completamente pieno d'olio, è necessario ridurre il livello dell'olio in base alla forma costruttiva. Per la quantità e il tipo di lubrificante fare riferimento alle indicazioni riportate sulla targhetta identificativa.
- Se il riduttore dispone del dispositivo di lubrificazione manuale opzionale, dopo un periodo di stoccaggio superiore ai 2 anni sostituire il grasso dei cuscinetti. La vita operativa del grasso inizia a ridursi già dopo 9 mesi di stoccaggio e/o di fermo del riduttore (vedere Capitolo 5.2.11 "Ingrassaggio (opzione: VL2, VL3, W, AI, AN)").

3.3 Controllo della posizione di montaggio

È consentito mettere in funzione il riduttore esclusivamente nella posizione di montaggio specificata. La posizione di montaggio consentita è riportata sulla targhetta nel campo IM. I riduttori che riportano la sigla UN nel campo IM della targhetta non presentano vincoli per quanto riguarda la posizione di montaggio. Il capitolo 7.1 "Forme costruttive e posizione di montaggio" mostra la posizioni di montaggio dei singoli modelli di riduttore. Se nel campo IM è presente una X, è necessario attenersi alla documentazione speciale, il cui numero è indicato nel campo S.

Assicurarsi che la posizione di montaggio reale corrisponda a quella indicata in targhetta e che non subisca variazioni durante il funzionamento.

Per i motoriduttori rispettare anche le istruzioni per l'uso del motore.

3.4 Operazioni preliminari all'installazione

3.4.1 Verifica dell'integrità

Controllare il riduttore immediatamente alla consegna per verificare che non abbia subito danni di trasporto e imballaggio. Esaminare in particolare gli anelli di tenuta degli alberi e i cappucci. Segnalare immediatamente i danni alla ditta di trasporti.

Non mettere in funzione l'azionamento se sono riscontrabili danni, ad es. mancanze di tenuta.

3.4.2 Rimozione del prodotto anticorrosivo

Prima del trasporto l'azionamento viene protetto dalla corrosione mediante applicazione sulle superfici nude e sugli alberi di prodotti anticorrosivi.

Prima del montaggio rimuovere completamente il prodotto anticorrosivo e le eventuali incrostazioni di sporco (ad es. residui di vernice) da tutti gli alberi e dalle superfici flangiate e di accoppiamento filettato del riduttore.

3.4.3 Controllo del senso di rotazione

Nei casi in cui un senso di rotazione errato può provocare pericoli o danni, controllare con un ciclo di prova che il senso di rotazione dell'albero di uscita sia quello giusto prima di procedere all'installazione sulla macchina. Garantire il corretto senso di rotazione durante il funzionamento.

Sui riduttori con dispositivo antiretro integrato, l'attivazione del motore di azionamento nel senso di rotazione bloccato può danneggiare il riduttore. Sui riduttori sono applicate apposite frecce sui lati di entrata e uscita. Le frecce indicano il senso di rotazione del riduttore. Per il collegamento del motore e durante il comando dello stesso, è necessario accertarsi che il riduttore possa girare solo in quel senso di rotazione, ad es. verificando il campo di rotazione.

3.4.4 Controllo delle condizioni ambientali

Assicurarsi che sul luogo di installazione non siano presenti, o non vengano a trovarsi durante il successivo funzionamento, sostanze che possano esercitare un'azione aggressiva e corrosiva nei confronti di metalli, lubrificanti ed elastomeri. In presenza di tali sostanze, contattare Getriebebau NORD.

Il riduttore, e in particolare gli anelli di tenuta degli alberi, devono essere protetti dai raggi diretti del sole.

3.4.5 Montaggio del serbatoio di espansione dell'olio (opzione: OA)

Montare il serbatoio di espansione dell'olio (opzione OA) come indicato nel capitolo 3.15 "Montaggio di un serbatoio di espansione dell'olio (opzione: OA)".

3.4.6 Montaggio del serbatoio di livello dell'olio (opzione: OT)

Montare il serbatoio di livello dell'olio (opzione OT) come indicato nel documento WN 0-521 30.

I riduttori in versione antideflagrante devono obbligatoriamente essere muniti di sfiato a pressione. Avvitare nel serbatoio di livello dell'olio il tappo di sfiato a pressione M12x1,5 in dotazione.

3.5 Installazione del riduttore

PERICOLO

Pericolo di esplosione



- Durante il montaggio del riduttore non deve essere presente nessuna atmosfera esplosiva.
- Nel caso dei motoriduttori, accertarsi che l'aria di raffreddamento della ventola del motore raggiunga senza ostacoli il riduttore.

ATTENZIONE

Danneggiamento di cuscinetto e ingranaggio

- Non eseguire lavori di saldatura sul riduttore.
- Non utilizzare il riduttore come punto di massa per operazioni di saldatura.

Per evitare surriscaldamenti durante il funzionamento, sul luogo di installazione devono risultare soddisfatte le seguenti condizioni:

- Intorno al riduttore deve essere disponibile sufficiente spazio libero.
- L'aria deve poter circolare liberamente su tutti i lati del riduttore.
- Nel caso dei motoriduttori, l'aria di raffreddamento della ventola del motore deve poter raggiungere senza ostacoli il riduttore.
- Non è consentito collocare il riduttore all'interno di un alloggiamento né applicare rivestimenti su di esso.
- Il riduttore non deve essere esposto a forti radiazioni di energia.
- L'aria calda di scarico di altri gruppi non deve essere convogliata verso il riduttore.
- Il basamento o la flangia a cui è fissato il riduttore non deve convogliare calore all'interno del riduttore durante il funzionamento.
- Non devono essere presenti accumuli di polvere nella zona del riduttore.

Installare il riduttore nella posizione corretta (vedere Capitolo 7.1 "Forme costruttive e posizione di montaggio"). **Le viti di controllo e di scarico dell'olio devono essere accessibili.**

Il basamento o la flangia a cui è fissato il riduttore deve essere resistente alle oscillazioni, a prova di torsione e in piano. La planarità delle superfici di accoppiamento del basamento o della flangia deve essere realizzata secondo la classe di tolleranza K della norma DIN ISO 2768-2.

Allineare il riduttore con precisione con l'albero della macchina da azionare, per evitare che nel riduttore vengano indotte forze aggiuntive dovute a tensioni meccaniche.

Fissare il riduttore utilizzando tutti i piedini presenti su un lato o tutti i fori della flangia. Utilizzare viti almeno di qualità 8.8. Serrare le viti alla coppia di serraggio corretta (vedere Capitolo 7.3 "Coppie di serraggio delle viti").

Per i riduttori muniti di piedi e flangia, (opzione XZ o XF), avvitare senza serrare eccessivamente. Per il fissaggio del riduttore si utilizzano i piedini. Essi hanno il compito di deviare le forze di reazione provocate da momento torcente, carichi radiali/assiali e forza-peso. La flangia B5 o B14 non è in generale concepita per deviare le forze di reazione. In caso di dubbi, chiedere a Getriebebau NORD di esaminare il caso specifico.

Collegare a terra la carcassa del riduttore. Nel caso dei motoriduttori, la messa a terra deve essere garantita dal collegamento del motore.

3.6 Montaggio di un mozzo su albero pieno (opzione: V, L)

! PERICOLO

Pericolo di esplosione in caso di aumento della temperatura o di formazione di scintille



L'induzione sfavorevole di carichi radiali può provocare un surriscaldamento inammissibile del riduttore. Cuscinetti, ingranaggi e carcassa possono subire danni e generare scintille.

- Il carico radiale deve essere applicato il più vicino possibile al riduttore.

ATTENZIONE

Danni al riduttore provocati da carichi assiali

In caso di montaggio improprio, i cuscinetti, le ruote dentate, gli alberi e le carcasse potrebbero danneggiarsi.

- Utilizzare un calettatore idoneo.
- Non battere sul mozzo con un martello.

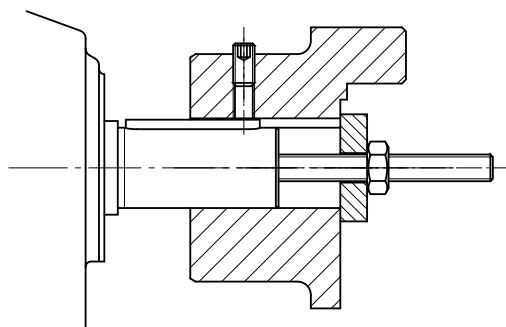


Figura 2: esempio di calettatore semplice

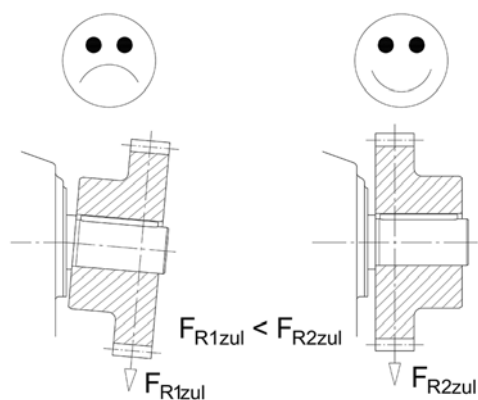
In sede di montaggio prestare attenzione alla precisione di allineamento reciproco degli alberi. Rispettare le tolleranze ammesse dal costruttore.

i Informazione

Per la calettatura utilizzare la filettatura frontale degli alberi. Per agevolare il montaggio, applicare prima del lubrificante sul mozzo o riscaldare brevemente il mozzo fino a circa 100 °C.

Gli elementi di entrata e di uscita non devono trasmettere al riduttore carichi radiali F_{R1} e F_{R2} e carichi assiali F_{A2} superiori ai valori massimi ammessi (vedere la targhetta identificativa). Rispettare in particolare il corretto tensionamento di cinghie e catene.

Non sono consentiti carichi addizionali dovuti a squilibrio dei mozzi.



Il carico radiale deve essere applicato il più vicino possibile al riduttore. Per gli alberi di entrata con estremità libera (opzione W), il carico radiale massimo F_{R1} vale in caso di applicazione del carico radiale al centro del perno libero dell'albero. Per gli alberi di uscita, il carico radiale F_{R2} deve essere applicato a una distanza massima di x_{R2} . Se sulla targhetta del riduttore è riportato il carico radiale F_{R2} , ma non la quota x_{R2} , si suppone che la forza sia applicata al centro del perno dell'albero.

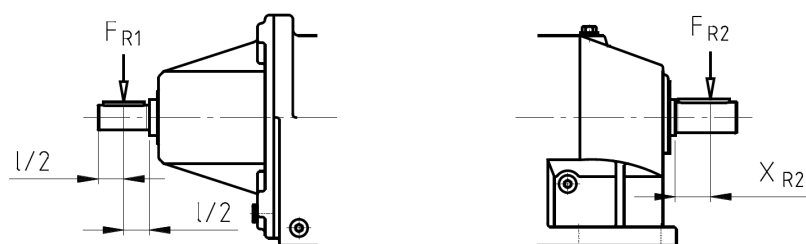


Figura 3: carichi indotti ammessi sugli alberi di entrata ed uscita

3.7 Montaggio di riduttori pendolari con elemento di fissaggio (opzione: B)

AVVERTIMENTO

Pericolo di lesioni gravi

Se la vite del braccio di reazione si allenta durante il funzionamento, il riduttore può battere contro l'albero di uscita.

- Bloccare il collegamento a vite per impedirne l'allentamento, ad esempio con Loctite 242 o un secondo dado.

ATTENZIONE

Danni al riduttore provocati da carichi assiali

In caso di montaggio improprio, i cuscinetti, le ruote dentate, gli alberi e le carcasse potrebbero danneggiarsi.

- Utilizzare un calettatore idoneo.
- Non battere sul riduttore con un martello.

Per semplificare le operazioni di montaggio e il successivo smontaggio, applicare un lubrificante ad azione anticorrosiva sull'albero e sul mozzo prima del montaggio (es. NORD Anti-Corrosion cod. art. 089 00099). Il grasso in eccesso può fuoriuscire ed eventualmente gocciolare dopo il montaggio. Queste fuoriuscite di grasso non sono perdite del riduttore. Dopo un rodaggio di 24 ore circa, pulire a fondo i punti sull'albero di uscita.

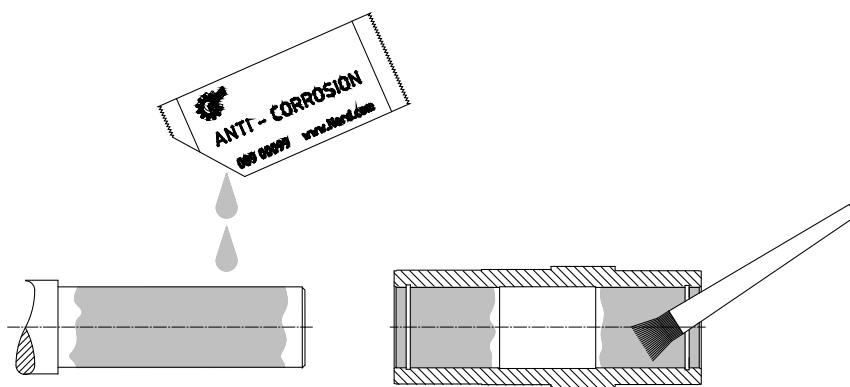


Figura 4: applicazione del lubrificante sull'albero e sul mozzo

Per i riduttori pendolari equipaggiati con coperchio di protezione IP66 (opzione H66) ed elemento di fissaggio (opzione B), prima del montaggio del riduttore è necessario espellere il cappuccio inserito a pressione. Il cappuccio inserito a pressione può subire danni irreparabili durante le operazioni di smontaggio. Il volume di fornitura comprende un secondo cappuccio di ricambio. Dopo l'installazione del riduttore, montare questo cappuccio come descritto nel capitolo 3.11 "Montaggio del coperchio di protezione (opzione: H, H66)".

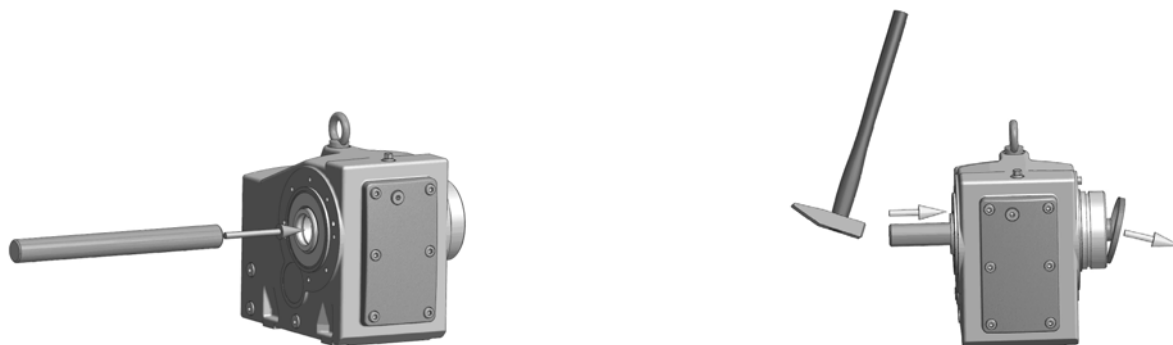


Figura 5: smontaggio del cappuccio montato in fabbrica

Utilizzando l'elemento di fissaggio (opzione B) è possibile fissare il riduttore ad alberi pieni con spallamento e senza spallamento. Serrare la vite dell'elemento di fissaggio alla coppia corretta (vedere Capitolo 7.3 "Coppie di serraggio delle viti").

In caso di fissaggio senza spallamento, il corretto posizionamento assiale è garantito da un anello di sicurezza.

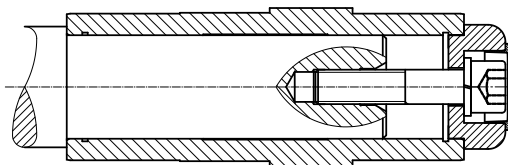


Figura 6: riduttore fissato ad un albero con spallamento mediante elemento di fissaggio

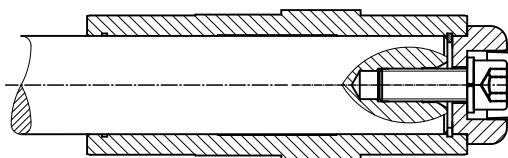


Figura 7: riduttore fissato ad un albero senza spallamento mediante elemento di fissaggio

Per smontare un riduttore da un albero con spallamento è possibile utilizzare, ad esempio, le seguenti attrezzature di smontaggio.

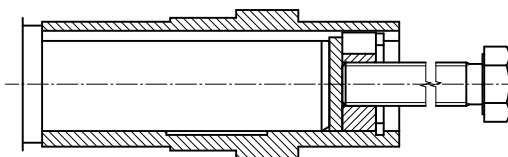


Figura 8: smontaggio con apposita attrezzatura

In sede di montaggio di un riduttore pendolare dotato di braccio di reazione, non serrare eccessivamente il braccio di reazione. Grazie ai gommini antivibranti è possibile effettuare il montaggio senza provocare eventuali deformazioni (opzione G o VG).

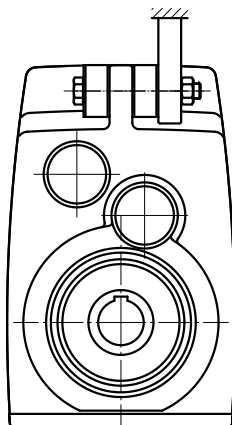
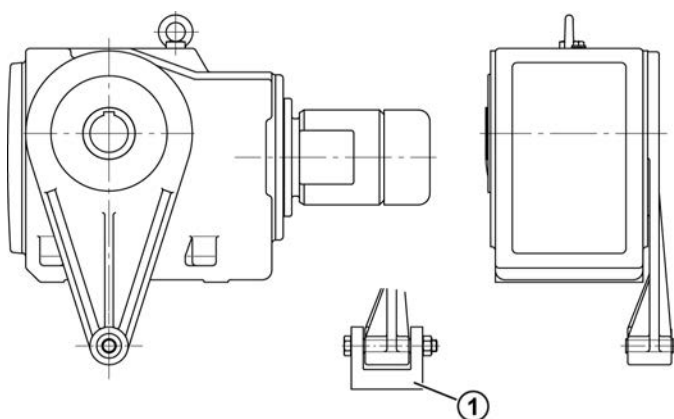


Figura 9: montaggio dei gommini antivibranti (opzione G o VG) per riduttori ad assi paralleli

Per il montaggio dei gommini antivibranti, serrare il collegamento a vite fino ad eliminare il gioco tra le superfici di appoggio in condizioni di assenza di carico. Per i collegamenti a vite con filettatura standard, ruotare successivamente di mezzo giro il dado di fissaggio per precaricare i gommini antivibranti. Non sono ammessi precarichi maggiori.



Legenda

- 1 Il braccio di reazione deve essere sempre supportato da entrambi i lati.

Figura 10: fissaggio del braccio di reazione per riduttori ad assi ortogonali e a vite senza fine

Serrare il collegamento a vite del braccio di reazione alla coppia corretta (vedere Capitolo 7.3 "Coppie di serraggio delle viti") e bloccarlo per evitare che si allenti, ad es. con Loctite 242 o Loxeal 54-03.

3.8 Montaggio di un albero cavo con anello calettatore (opzione: S)

ATTENZIONE

Danni al riduttore in caso di errato montaggio dell'anello calettatore

- Non serrare le viti di serraggio senza aver prima montato l'albero pieno. In caso contrario l'albero cavo subirebbe deformazioni permanenti.

Gli alberi cavi muniti di anello calettatore devono essere protetti da polvere, sporcizia e umidità. NORD raccomanda l'opzione H/H66 (vedere Capitolo 3.11 "Montaggio del coperchio di protezione (opzione: H, H66)").

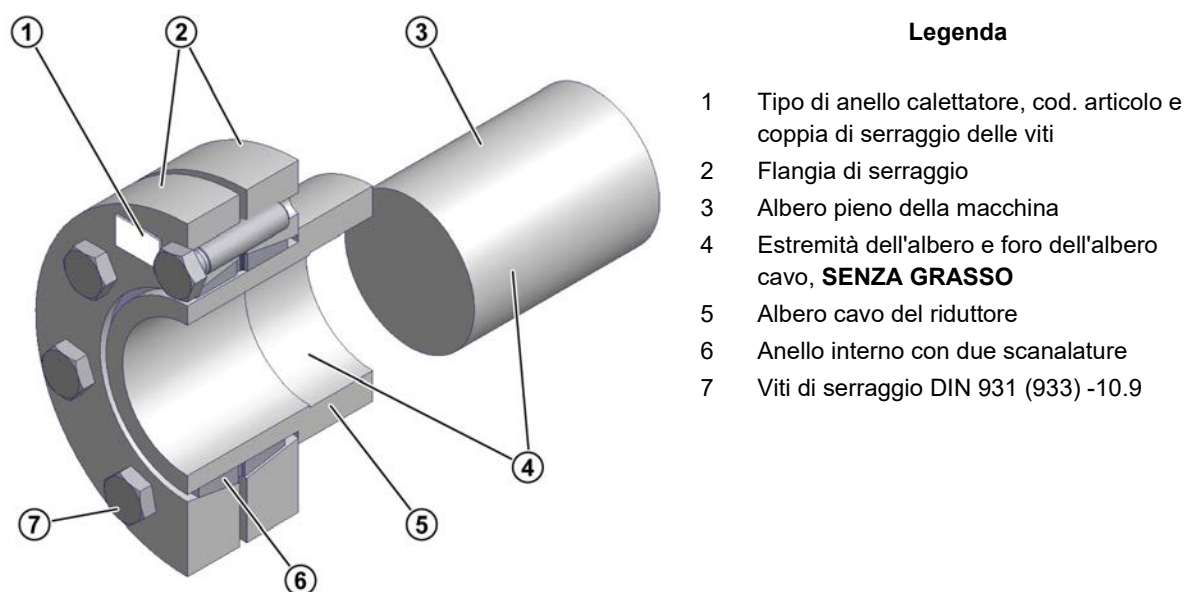


Figura 11: albero cavo con anello calettatore

L'anello calettatore è fornito già pronto per il montaggio. Prima del montaggio non occorre disassemblarlo.

Il materiale dell'albero pieno deve avere un limite minimo di snervamento di 360 N/mm². Questo garantisce che nessuna deformazione permanente possa verificarsi a causa della forza di serraggio.

Osservare eventualmente anche la documentazione del costruttore dell'anello calettatore.

Requisiti

- L'albero cavo deve essere assolutamente privo di grasso.
- L'albero pieno della macchina deve essere assolutamente privo di grasso.
- Se non diversamente specificato nel disegno quotato dell'ordine, il diametro esterno dell'albero pieno deve avere tolleranza h6 o k6 in caso di funzionamento molto irregolare. La tolleranza di accoppiamento deve essere conforme alla norma DIN EN ISO 286-2.

Procedura di montaggio

1. Rimuovere il coperchio di protezione, se presente.
2. Allentare le viti di serraggio dell'anello calettatore, ma senza rimuoverle. Stringere di nuovo leggermente a mano le viti di serraggio fino a eliminare il gioco tra le flange e l'anello interno.
3. Ingrassare leggermente il foro dell'anello interno. Calzare l'anello calettatore sull'albero cavo fino a portare la flangia di serraggio esterna a filo con l'albero cavo.
4. Ingrassare l'albero pieno della macchina nella zona che in seguito si troverà a contatto con la boccola all'interno dell'albero cavo. Non ingrassare la boccola in bronzo. La sede di serraggio dell'anello calettatore deve essere assolutamente priva di grasso.
5. Inserire l'albero pieno della macchina nell'albero cavo, in modo da sfruttare completamente la zona di calettamento.
6. Serrare le viti di serraggio dell'unità di bloccaggio in più fasi, procedendo **in successione** in senso orario e avvitando ogni volta ciascuna vite di circa $\frac{1}{4}$ di giro.

Utilizzare una chiave dinamometrica per serrare le viti di serraggio fino alla coppia indicata sull'unità di bloccaggio.
7. Controllare che tra le flange di serraggio vi sia una luce uniforme. In caso contrario, smontare il collegamento dell'anello calettatore e controllarne la precisione di accoppiamento.
8. Applicare un segno sull'albero cavo del riduttore e sull'albero pieno della macchina per poter individuare successivamente eventuali slittamenti sotto carico.

Procedura di smontaggio standard:

AVVERTIMENTO

Pericolo di lesioni in caso di allentamento meccanico repentino

Gli elementi dell'anello calettatore sono sottoposti a elevato carico meccanico. L'allentamento repentino degli anelli esterni genera elevate forze di separazione e può avere come conseguenza la proiezione incontrollata di componenti dell'anello calettatore.

- Non rimuovere nessuna delle viti di serraggio prima di aver verificato che gli anelli esterni dell'anello calettatore si siano staccati dall'anello interno.

-
1. Allentare le viti di serraggio dell'anello calettatore in più fasi, procedendo **in successione** in senso orario e svitando ogni volta ciascuna vite di circa $\frac{1}{4}$ di giro. Non rimuovere le viti di serraggio dal loro foro filettato.
 2. Staccare le flange di serraggio dal codolo conico dell'anello interno.
 3. Staccare il riduttore dall'albero pieno della macchina.

Se un anello calettatore è stato utilizzato per lungo tempo o è sporco, prima di rimontarlo occorre disassemblarlo e pulirlo. Controllare che l'anello calettatore non presenti danni o tracce di corrosione. Sostituire gli elementi danneggiati, se le loro condizioni non sono perfette.

Applicare MOLYKOTE® G-Rapid Plus o un lubrificante equivalente sulle superfici coniche (codolo conico). Applicare un po' di grasso multiuso sulle filettature delle viti e sulle superfici di contatto delle teste delle viti.

3.9 Montaggio di un albero cavo con GRIPMAXX™ (opzione: M)

! PERICOLO

Pericolo di esplosione



L'impiego dell'opzione M (GRIPMAXX™) in condizioni ambientali non ammesse può provocare l'innesco di un ambiente esplosivo.

- Utilizzare l'opzione M (GRIPMAXX™) solo nella categoria II3D e II3G (EPL Gc e Dc).

La vite dell'anello di serraggio deve essere serrata alla coppia prescritta (vedere Capitolo 7.3 "Coppie di serraggio delle viti").

AVVISO

Danni al riduttore in caso di errato montaggio

- Serrare le viti di serraggio dell'unità di bloccaggio soltanto dopo aver posizionato correttamente l'albero pieno e la boccola di reazione.

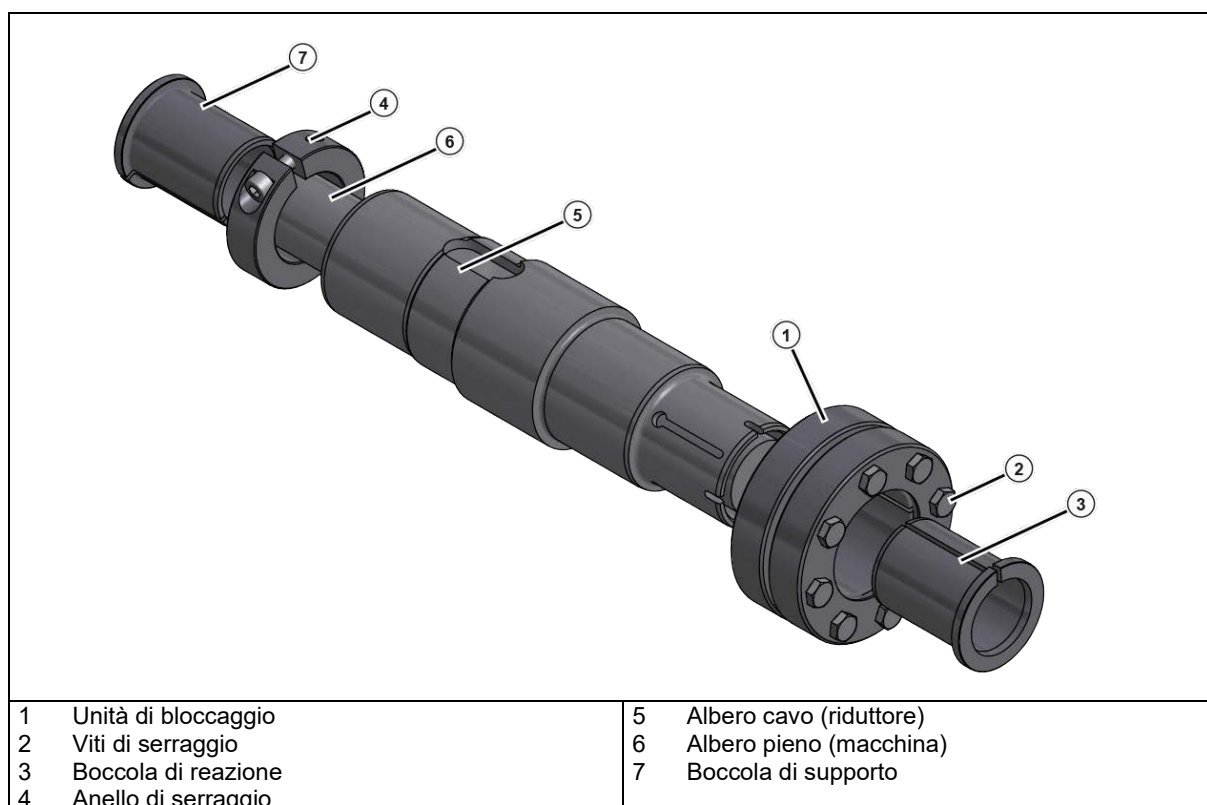


Figura 12: GRIPMAXX™, disegno esploso

Per il dimensionamento dell'albero pieno e dell'albero della macchina tenere conto di tutti i possibili carichi di punta.

Il materiale dell'albero pieno deve avere un limite minimo di snervamento di 360 N/mm². Questo garantisce che nessuna deformazione permanente possa verificarsi a causa della forza di serraggio.

Non applicare lubrificanti, anticorrosivi, pasta di montaggio o altri rivestimenti sulle superfici di accoppiamento dell'albero, delle boccole, degli anelli elastici o dell'unità di bloccaggio.

Requisiti

- L'albero pieno [6] deve essere privo di bavatura, corrosione, lubrificanti o altri corpi estranei.
- L'albero cavo [5], le boccole [3], [7], l'anello di serraggio [4] e l'unità di bloccaggio [1] devono essere privi di impurità, grasso o olio.
- Il diametro dell'albero pieno deve rispettare i seguenti valori di tolleranza:

Albero macchina, sistema metrico		
da	a	ISO 286-2 Tolleranza h11(-)
Ø [mm]	Ø [mm]	[mm]
10	18	-0,11
18	30	-0,13
30	50	-0,16
50	80	-0,19
80	120	-0,22
120	180	-0,25

Albero macchina, pollici		
da	a	ISO 286-2 Tolleranza h11(-)
Ø [in]	Ø [in]	[in]
0,4375	0,6875	-0,004
0,7500	1,0625	-0,005
1,1250	1,9375	-0,006
2,0000	3,1250	-0,007
3,1875	4,6875	-0,008
4,7500	7,0625	-0,009

Tabella 4: tolleranza ammessa per l'albero della macchina

Procedura di montaggio

1. Determinare la corretta posizione di montaggio dell'unità di bloccaggio [1] sul riduttore. Assicurarsi che la posizione dell'albero cavo [5] corrisponda al lato indicato nell'ordine.
2. Calzare la boccola di supporto [7] e l'anello di serraggio [4] sull'albero pieno [6]. Assicurarsi che la boccola di supporto si trovi nella corretta posizione. Fissare la boccola di supporto [7] con l'anello di serraggio [4], stringendo la vite dell'anello di serraggio alla coppia prescritta (vedere Capitolo 7.3 "Coppie di serraggio delle viti").
3. Spingere il riduttore fino a battuta contro l'anello di serraggio sulla boccola di supporto precedentemente fissata [7].
4. Allentare leggermente le viti di serraggio [2] e calzare l'unità di bloccaggio [1] sull'albero cavo.
5. Calzare la boccola di supporto [3] sull'albero pieno.
6. Stringere manualmente 3 o 4 viti di serraggio [2], assicurandosi che gli anelli esterni dell'unità di bloccaggio rimangano paralleli. Successivamente, stringere le altre viti.
7. Serrare le viti di serraggio in più riprese, procedendo in senso orario – **senza incrociare** – e avvitando ogni volta ciascuna vite di circa 1/4 di giro. Utilizzare una chiave dinamometrica per raggiungere la coppia di serraggio indicata sull'unità di bloccaggio.

Dopo aver serrato le viti, deve risultare una fessura uniforme tra le flange di serraggio. In caso contrario, rimuovere le viti dell'unità di bloccaggio e verificare la precisione di accoppiamento.

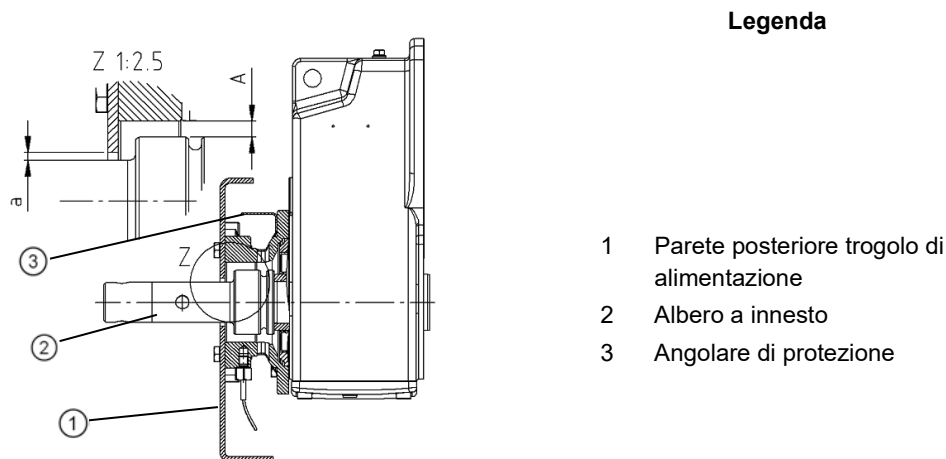
Procedura di smontaggio
 **AVVERTIMENTO**
Pericolo di lesioni in caso di allentamento meccanico repentino

Gli elementi dell'unità di bloccaggio sono sottoposti a elevato carico meccanico. L'allentamento repentino degli anelli esterni genera elevate forze di separazione e può avere come conseguenza la proiezione incontrollata di componenti dell'unità di bloccaggio.

- Non rimuovere nessuna delle viti di serraggio prima di aver verificato che gli anelli esterni dell'unità di bloccaggio si siano staccati dall'anello interno.

1. Allentare in successione le viti di serraggio [2] di circa mezzo giro (180°), finché risulta possibile muovere l'unità di bloccaggio.
2. Rimuovere dall'albero l'unità di bloccaggio [1] completa di boccola di reazione [3].
3. Staccare gli anelli esterni dell'unità di bloccaggio dall'anello conico interno. Può essere necessario assestare alcuni colpi leggeri sulle viti con un martello di gomma o separare leggermente gli anelli esterni facendo leva.
4. Staccare il riduttore dall'albero della macchina.

Pulire tutti i componenti prima di riassembleare. Controllare che le boccole e l'unità di bloccaggio non presentino danni o tracce di corrosione. Sostituire le boccole e l'unità di bloccaggio, se le loro condizioni non sono perfette. Applicare MOLYKOTE® G-Rapid Plus o un lubrificante equivalente sulla sede smussata degli anelli esterni e sul lato esterno dell'anello di serraggio. Applicare un po' di grasso multiuso sulle filettature delle viti e sulle superfici di contatto delle teste delle viti.

3.10 Montaggio di una flangia SCX (opzione: SCX)

Legenda

- 1 Parete posteriore trogolo di alimentazione
- 2 Albero a innesto
- 3 Angolare di protezione

Figura 13: esempio di montaggio di una flangia SCX

L'uso della flangia SCX è ammesso soltanto nelle posizioni di installazione M1, M2, M3 e M4.

In opzione è possibile montare un sensore di temperatura. Il sensore deve scattare ad una temperatura di 120°C e arrestare l'azionamento. In caso di utilizzo di un sensore di temperatura si può omettere il controllo visivo (vedere Capitolo 5.1 "Intervalli di ispezione e manutenzione").

La luce (quota a) tra l'albero a innesto (2) e la parete posteriore del trogolo di alimentazione (1) o la lamiera di fissaggio non deve superare il valore massimo di 8 mm.

L'angolare di protezione (3) deve coprire il foro della flangia SCK aperto verso l'alto in direzione verticale.

3.11 Montaggio del coperchio di protezione (opzione: H, H66)

PERICOLO



Pericolo di esplosione in caso di coperchi di protezione danneggiati e abrasivi

- Prima del montaggio verificare che i coperchi di protezione non presentino danni da trasporto, come ad esempio ammaccature e deformazioni.
- Non utilizzare coperchi di protezione danneggiati.

Utilizzare tutte le viti di fissaggio. Applicare sulle viti di fissaggio un adesivo frenafili, ad es. Loctite 242, Loxeal 54-03. Serrare le viti di fissaggio alla corretta coppia di serraggio (vedere Capitolo 7.3 "Coppie di serraggio delle viti").

In presenza dei coperchi di protezione dell'opzione H66, inserire a pressione il nuovo cappuccio con qualche leggero colpo di martello.



Figura 14: montaggio del coperchio di protezione opzione SH, opzione H e opzione H66

3.12 Montaggio dei coperchi di protezione

Alcune versioni di riduttori a vite senza fine Universal sono munite di coperchio di protezione di plastica di serie. Il coperchio di protezione protegge la guarnizione ad anello dell'albero dalla penetrazione di polvere e di altri corpi estranei. Il coperchio di protezione può essere applicato sul lato A o sul lato B. Il coperchio si rimuove manualmente senza l'ausilio di attrezzi.

ATTENZIONE

Danneggiamento degli elementi ad espansione sul coperchio di protezione

- Non inclinare il coperchio di protezione durante la rimozione e l'applicazione.

Prima di montare il riduttore a vite senza fine Universal, rimuovere il coperchio di protezione in senso verticale. Al termine del montaggio, applicare di nuovo il coperchio di protezione sul lato giusto, innestando gli elementi ad espansione nei fori filettati della flangia di uscita.



Figura 15: smontaggio e montaggio del coperchio di protezione

3.13 Montaggio di un motore standard (opzioni: IEC, NEMA, AI, AN)

In funzione del tipo di riduttore possono essere ammesse eccezioni per quanto concerne i pesi massimi consentiti per i motori. Questi ultimi sono specificati nelle tabelle seguenti e non devono essere superati.

PERICOLO

Pericolo di esplosione



- È consentito utilizzare esclusivamente motori IEC/NEMA con targhetta indicante un'adeguata protezione ATEX.
- Nel caso dei riduttori ATEX 2D (vedere la marcatura ATEX, ultima riga della targhetta del riduttore), il motore deve avere almeno grado di protezione IP6x.

Pesi massimi consentiti per i motori														
Grandezza motore	63	71	80	90	100	112	132	160	180	200	225	250	280	315
Peso motore max [kg]	25	30	50	50	80	80	100	250	250	350	500	1000	1000	1500
SK 32, SK 3282, SK 9032.1, SK 32100, SK 772.1, SK 773.1					100	100								
SK 42, SK 4282, SK 9042.1, SK 42125					100	100	130	200						
SK 52, SK 63, SK 5282, SK 6382, SK 9052.1, SK 872.1, SK 873.1, SK 972.1, SK 973.1					100	100	130							
SK 62, SK 73, SK 83, SK 6282, SK 7382, SK 8382, SK 9072.1					100	100	130							
SK 72, SK 82, SK 93, SK 103, SK 7282, SK 8282, SK 9382, SK 10382.1, SK 9082.1, SK 9086.1, SK 9092.1, SK 9096.1							130							
SK 920072.1, SK 92072.1, SK 0, SK 071.1, SK 0182.1, SK 930072.1, SK 93072.1, SK 93372.1			40											
SK 1382NB, SK 1382.1, SK 92372, SK 92372.1, SK 12063, SK 372.1, SK 371.1, SK 1382.1 GJL					60									
SK 971.1										250 ¹				
SK 1091.1											350 ²			

1 Nelle posizioni di montaggio M1, M2, M4, M6: 350 kg, altrimenti come indicato.

2 Nelle posizioni di montaggio M1, M2, M4, M5, M6: 500 kg, altrimenti come indicato.

Tabella 5: Pesi dei motori IEC

Pesi massimi consentiti per i motori														
Grandezza motore		56C		140TC		180TC	210TC	250TC	280TC	320TC	360TC	400TC		
Peso motore max [kg]		30		50		80	100	200	250	350	700	700		
SK 62, SK 72, SK 73, SK 83, SK 93, SK 9072.1, SK 6282, SK 7282, SK 7382, SK 8382, SK 9382											500	500		

Tabella 6: Pesi dei motori NEMA

I riduttori con adattatore IEC o NEMA devono essere utilizzati con motori dotati di un proprio sistema di ventilazione (IC411, TEFC) o con motori con sistema di ventilazione esterno (IC416, TEBC) secondo EN 60034-6. Il riduttore deve trovarsi costantemente nel flusso d'aria. Per l'impiego di motori privi di ventola (IC410, TENV) si invita a consultare Getriebebau NORD.

Procedura in caso di montaggio di un motore standard sull'adattatore IEC (opzione IEC) o sull'adattatore NEMA (opzione NEMA)

1. Pulire l'albero del motore e le superfici della flangia del motore e dell'adattatore del motore e controllare che non vi siano danni. Verificare le dimensioni del motore. Le dimensioni devono rientrare nelle tolleranze secondo DIN EN 50347 o NEMA MG1 Part 4.
2. Per i motori di grandezza 90, 160, 180 e 225 applicare eventualmente sull'albero motore i distanziali in dotazione.
3. Posizionare il semigiunto sull'albero motore, in modo che la linguetta del motore vada a inserirsi nella scanalatura del semigiunto. Calettare il semigiunto secondo le indicazioni del costruttore del motore. Per i riduttori coassiali standard, rispettare la misura B tra il semigiunto e il collare (vedere "Figura 1"). Con alcuni **adattatori NEMA** la posizione del giunto deve essere regolata come indicato sulla targhetta adesiva.
4. Se il semigiunto dispone di un perno filettato, fissare assialmente il giunto all'albero. Prima di avvitarlo, umettare il perno filettato con adesivo frenafilletti, ad es. Loctite 242 o Loxeal 54-03, e quindi serrarlo alla coppia prescritta (vedere Capitolo 7.3 "Coppie di serraggio delle viti").
5. Per i riduttori della categoria 2D (vedi marcatura ATEX nell'ultima riga della targhetta del riduttore), le superfici flangiate del motore e dell'adattatore del motore devono essere sigillate. Per gli altri riduttori, si raccomanda di sigillare le superfici della flangia in caso di installazione all'aperto e in ambiente umido. A tal fine, bagnare completamente le superfici delle flange con un sigillante per superfici, ad es. Loctite 574 o Loxeal 58-14.
6. Montare il motore sull'adattatore. Montare anche il pignone e/o la bussola dentata in dotazione (vedere figura below).
7. Serrare le viti dell'adattatore alla coppia prescritta (vedere Capitolo 7.3 "Coppie di serraggio delle viti").

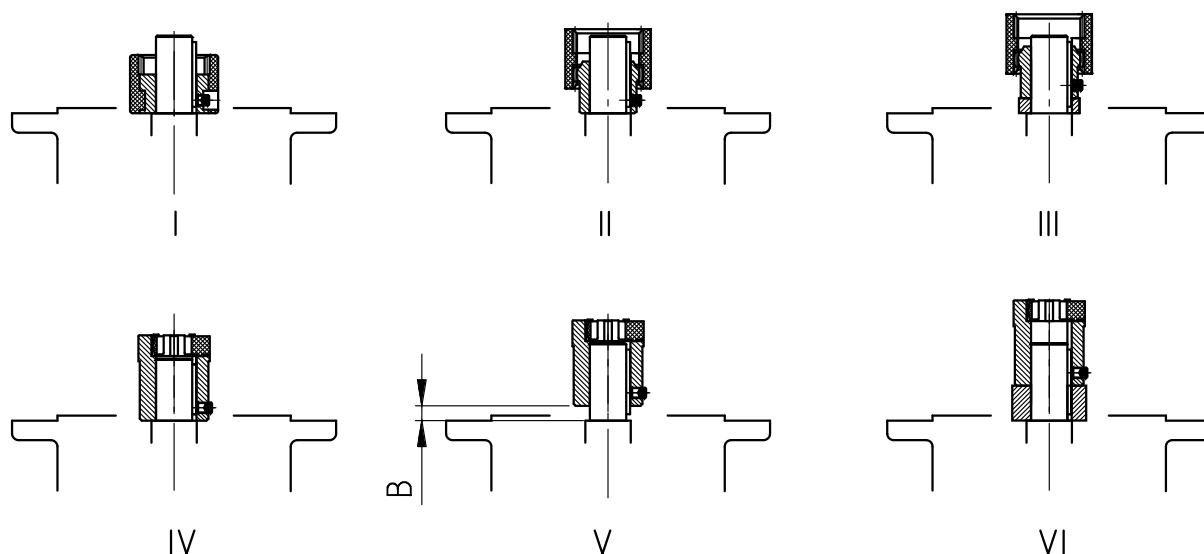


Figura 16: montaggio di diverse tipologie di giunto sull'albero motore

- I Giunto a denti (BoWex®) intero
- II Giunto a denti (BoWex®) in due parti
- III Giunto a denti (BoWex®) in due parti con distanziale
- IV Giunto a denti frontali (ROTEX®) in due parti
- V Giunto a denti frontali (ROTEX®) in due parti, rispettare la misura B:

Riduttore coassiale standard:		
SK 0, SK 01, SK 20, SK 25, SK 30, SK 33 (2 stadi)		
SK 010, SK 200, SK 250, SK 300, SK 330 (3 stadi)		
	Grandezza IEC 63	Grandezza IEC 71
Misura B (figura V)	B = 4,5 mm	B = 11,5 mm

- VI Giunto a denti frontali (ROTEX®) in due parti con distanziale

Procedura in caso di montaggio di un motore standard sull'adattatore IEC AI160 - AI315 (opzione AI) o adattatore NEMA AN250TC – AN400TC (opzione AN)

1. Pulire l'albero del motore e le superfici della flangia del motore e dell'adattatore del motore e controllare che non vi siano danni. Verificare le dimensioni del motore. Le dimensioni devono rientrare nelle tolleranze secondo DIN EN 50347 o NEMA MG1 Part 4.
2. Rimuovere la linguetta dall'albero del motore.

Avvertenza: Nel caso dell'adattatore AI315 non è necessario smontare la linguetta. Continuare con il punto 5. di questa descrizione.
3. Per gli adattatori AI160, AI180 e AI225, montare la boccia distanziatrice in dotazione.
4. Montare la linguetta in dotazione (vedere "Figura 1")
5. Per montare il semigiunto, riscaldarlo a circa 100 °C. Quindi posizionare il semigiunto come segue:
 - Spingere AI160, AI180 e AI225 fino alla boccia distanziatrice
 - Spingere AI200, AI250, AI280, AI315 fino al collare dell'albero motore
 - AN250TC - AN400TC fino al raggiungimento della dimensione A (vedere "Tabella 1: linguette motore")

6. Se il semigiunto dispone di un perno filettato, fissare assialmente il giunto all'albero. Prima di avvitarlo, umettare il perno filettato con adesivo frenafili, ad es. Loctite 242 o Loxeal 54-03, e quindi serrarlo alla coppia prescritta (vedere Capitolo 7.3 "Coppie di serraggio delle viti").
7. Per i riduttori della categoria 2D (vedi marcatura ATEX nell'ultima riga della targhetta del riduttore), le superfici flangiate del motore e dell'adattatore del motore devono essere sigillate. Per gli altri riduttori, si raccomanda di sigillare le superfici della flangia in caso di installazione all'aperto e in ambiente umido. A tal fine, bagnare completamente le superfici delle flange con un sigillante per superfici, ad es. Loctite 574 o Loxeal 58-14.
8. Montare il motore sull'adattatore. Montare anche il pignone e/o la bussola dentata in dotazione (vedere Figura 16: montaggio di diverse tipologie di giunto sull'albero motore). Per l'adattatore AN360TC e AN400TC, fissare prima la flangia dell'adattatore al motore e poi avvitare il motore all'adattatore.
9. Serrare le viti dell'adattatore alla coppia prescritta (vedere Capitolo 7.3 "Coppie di serraggio delle viti").

Tipo IEC/NEMA	Giunto	Ø albero	Linguetta albero motore
AI 160	R42	42	AB12x8x45
AI 180	R48	48	AB14x9x45
AN 250	R42	41,275	B3/8x3/8x1 1/2
AN 280	R48	47,625	B1/2x1/2x1 1/2
AI 200	R55	55	B16x10x50x
AN 320	R55	53,976	B1/2x1/2x1 1/2
AI 225	R65	60	B18x11x70
AN 360 R350	R65	60,325	B5/8x5/8x2 1/4
AI 250	R75	65	B18x11x70
AI 280	R75	75	B20x12x70
AN 360 R450	R75	60,325	B5/8x5/8x3 1/8
AN 400	R75	73,025	B3/4x3/4x3 1/4

Tabella 7: linguette motore

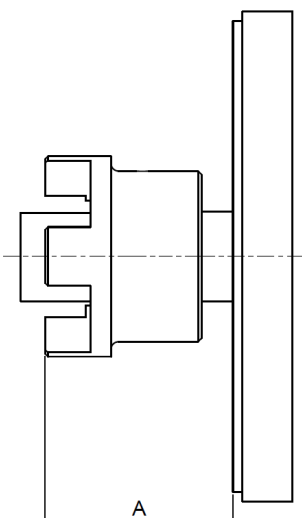
	Tipo NEMA	Grandezza giunto	A [mm]
	N250TC R350	R42	83
N250TC 300S	R42	86	
N280TC R350	R48	87,5	
N280TC 300S	R48	102,5	
N320TC	R55	91	
N360TC/350	R65	126,5	
N360TC/450	R75	150,5	
N400TC	R75	164,5	

Tabella 8: posizione del semigiunto sull'albero del motore NEMA

3.14 Collegamento della serpentina al sistema di raffreddamento

AVVISO

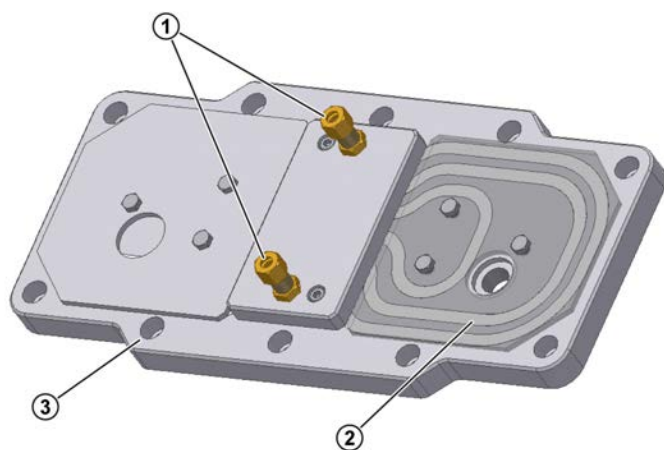
Pericolo di lesioni in caso di fuoriuscita di fluidi in pressione

- Scaricare la pressione dal circuito di raffreddamento prima di eseguire lavori sul riduttore.

AVVISO

Danni alla serpentina di raffreddamento

- In sede di montaggio, non ruotare gli attacchi di collegamento.
- Montare i tubi rigidi o flessibili di collegamento in assenza di carico.
- Gli attacchi di collegamento non devono trasmettere forze esterne alla serpentina di raffreddamento, nemmeno dopo il montaggio.
- Evitare la trasmissione di vibrazioni alla serpentina di raffreddamento durante il funzionamento.



Legenda

- 1 Attacco di collegamento con anello tagliente
- 2 Serpentina di raffreddamento
- 3 Coperchio della carcassa

Figura 17: coperchio di raffreddamento

La serpentina è inserita nel coperchio della carcassa. Per l'ingresso e l'uscita del liquido refrigerante sono presenti sul coperchio della carcassa appositi attacchi di collegamento con raccordo ad anello tagliente a norma DIN 2353, da utilizzarsi per la connessione di un tubo avente diametro esterno di 10 mm.

Prima del montaggio rimuovere i tappi dagli attacchi di collegamento e pulire la serpentina di raffreddamento, per evitare la penetrazione di corpi estranei nel circuito di raffreddamento. Successivamente collegare gli attacchi al circuito del refrigerante. È possibile scegliere a piacere la direzione del flusso del refrigerante.

3.15 Montaggio di un serbatoio di espansione dell'olio (opzione: OA)

3.15.1 Montaggio delle grandezze I, II e III

Il serbatoio di espansione dell'olio è disponibile in 3 grandezze di diversa capacità:

- 0,7 l (grandezza I)
- 2,7 l (grandezza II)
- 5,4 l (grandezza III)

Il serbatoio di espansione dell'olio deve essere montato in posizione verticale con il raccordo del tubo flessibile rivolto verso il basso e la vite di sfiato in alto. Il serbatoio deve essere montato nella posizione più alta possibile, tenuto conto della lunghezza del tubo flessibile. La figura seguente mostra alcune posizioni consigliate per il serbatoio di espansione dell'olio.

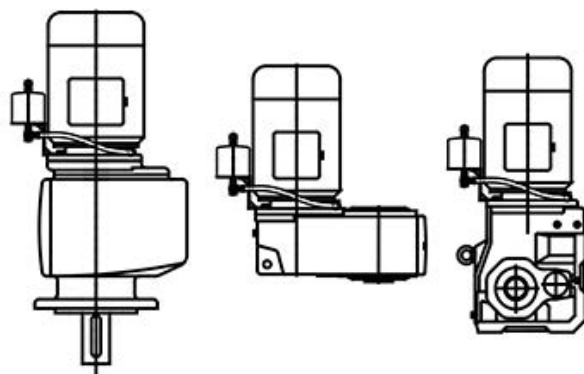


Figura 18: posizione del serbatoio di espansione dell'olio

1. Dopo aver installato il riduttore, rimuovere il tappo superiore.
2. Avvitare la riduzione o la prolunga con la guarnizione a corredo.

Per i riduttori dotati di foro di cambio olio con filettatura M10x1 va inoltre rispettato il documento WN 0-521 35.

3. Se la vite di fissaggio deve essere avvitata in un foro passante filettato, applicare sulla filettatura un frenafili di media resistenza, ad es. LOXEAL 54-03 o Loctite 242.
4. Avvitare il serbatoio di espansione. Se non è possibile rispettare la profondità di avvitamento richiesta, pari a $1,5 \times d$, utilizzare una vite di 5 mm più lunga. Se non è possibile montare una vite più lunga, utilizzare una vite prigioniera e un dado di adeguate dimensioni.
5. Montare il flessibile di sfiato con le viti cave e le guarnizioni in dotazione.
6. Avvitare nel serbatoio di espansione dell'olio il tappo di sfiato M12 × 1,5 in dotazione.

3.15.2 Montaggio delle grandezze 0A e 0B

Il serbatoio di espansione dell'olio deve essere montato in posizione verticale con il tubo di collegamento rivolto verso il basso e la vite di sfiato in alto. Il serbatoio deve essere montato nella posizione più alta possibile. L'immagine Figura 18 mostra alcune posizioni consigliate per il serbatoio di espansione dell'olio. Si tenga presente che la forma costruttiva M4 con morsettiera in posizione 2 non consente il montaggio di un serbatoio di espansione dell'olio.

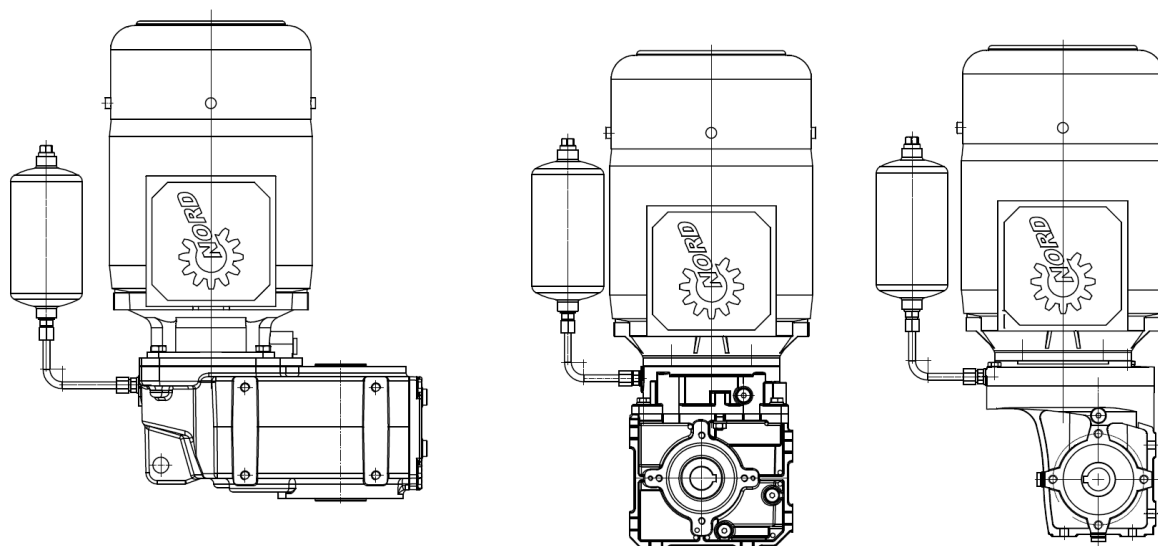


Figura 19: posizione del serbatoio di espansione dell'olio

1. Dopo aver installato il riduttore, rimuovere il tappo di livello dell'olio e il tappo superiore.
2. Montare il serbatoio di espansione dell'olio come illustrato in Figura 18. Posizionarlo in modo che sia parallelo all'albero motore.
3. Rispettare la coppia di serraggio massima di 12 Nm per il fissaggio del serbatoio di espansione dell'olio sulla carcassa del riduttore.
4. Avvitare nel serbatoio di espansione dell'olio il tappo di sfiato a pressione M10 × 1,0 in dotazione.

3.16 Applicazione dell'etichetta della temperatura

Per i riduttori con classe di temperatura T4 o con una temperatura superficiale massima inferiore a 135 °C è necessario applicare sulla carcassa del riduttore l'etichetta adesiva della temperatura (valore indicato 121 °C) fornita in dotazione.

Cod. componente: 2839050.

La classe di temperatura o la temperatura superficiale massima sono riportate nella marcatura ATEX, nell'ultima riga della targhetta del riduttore.

Esempi:

Il 2G Ex h IIC **T4** Gb o Il 3D Ex h IIIC **T125°C** Dc

Applicare l'etichetta adesiva della temperatura di fianco al tappo di livello dell'olio (vedere Capitolo 7.1 "Forme costruttive e posizione di montaggio") in direzione del motore. Per i riduttori dotati di serbatoio di livello dell'olio, l'etichetta della temperatura va applicata nella stessa posizione dei riduttori sprovvisti di tale serbatoio. Per i riduttori lubrificati a vita applicare l'etichetta della temperatura di fianco alla targhetta del riduttore.

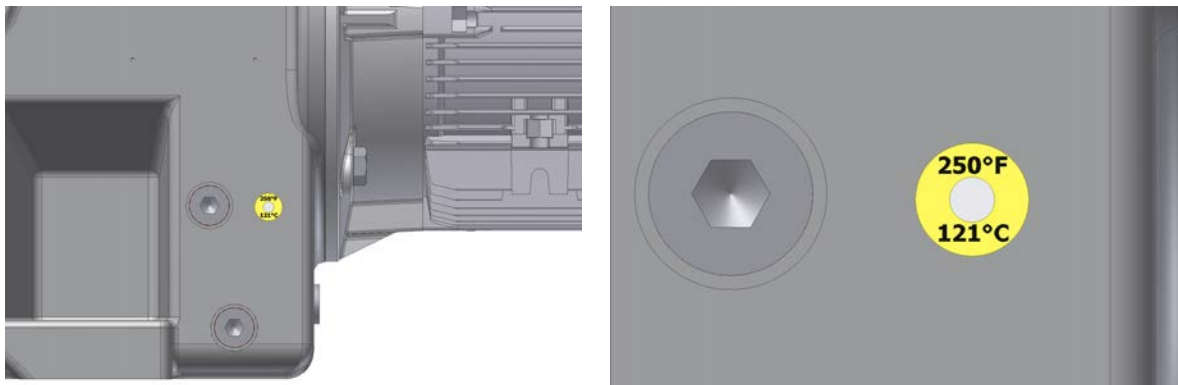


Figura 20: posizione dell'etichetta della temperatura

3.17 Verniciatura a posteriori

PERICOLO



Pericolo di esplosione per carica elettrostatica

- Una nuova verniciatura deve avere le stesse proprietà e lo stesso spessore della verniciatura originale.

Durante una verniciatura successiva del riduttore, gli anelli di tenuta degli alberi, i componenti in gomma, le valvole di sfiato, i tubi flessibili, le targhette, gli adesivi e i pressacavi del motore non devono entrare in contatto con vernici e solventi, perché altrimenti potrebbero danneggiarsi o diventare illeggibili.

4 Messa in funzione

4.1 Controllo del livello dell'olio

PERICOLO



Pericolo di esplosione in caso di lubrificazione insufficiente

- Controllare il livello dell'olio prima della messa in funzione (vedere Capitolo 5.2.3 "Controllo del livello dell'olio").

4.2 Attivazione dello sfiato

Se il riduttore dispone di uno sfiato, prima della messa in funzione è necessario attivare lo sfiato a pressione. I riduttori doppi sono composti da due riduttori singoli e dispongono di 2 camere dell'olio ed eventualmente di 2 sfiati.

Per attivare il tappo di sfiato a pressione, rimuovere il cordoncino di tenuta. Per la posizione del tappo di sfiato a pressione, vedere il capitolo 7.1 "Forme costruttive e posizione di montaggio".

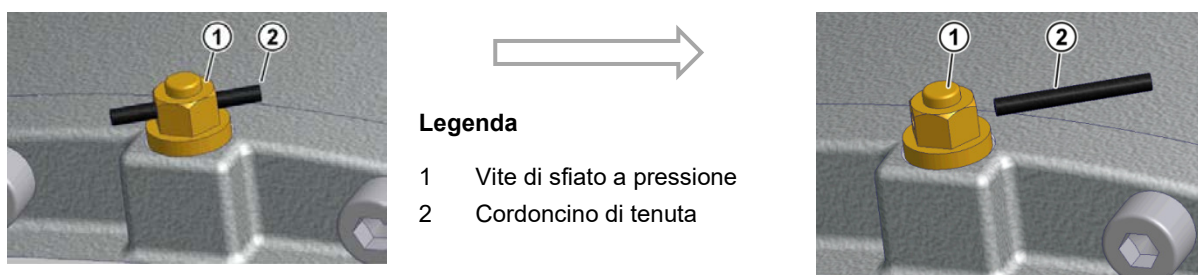


Figura 21: attivazione della vite di sfiato a pressione

4.3 Attivazione dell'ingrassatore automatico

Alcuni riduttori predisposti per il montaggio di un motore standard (opzione adattatore IEC/NEMA, non AI/AN) dispongono di un ingrassatore automatico per la lubrificazione dei cuscinetti volenti. L'ingrassatore automatico deve essere attivato prima di mettere in funzione il riduttore. Sul coperchio della cartuccia dell'adattatore per il montaggio di un motore standard IEC/NEMA si trova un'etichetta di avvertimento rossa che ricorda di attivare l'ingrassatore. Di fronte all'ingrassatore si trova un foro di fuoriuscita del grasso che è chiuso da un tappo filettato G1/4. Dopo l'attivazione dell'ingrassatore è possibile rimuovere il tappo filettato e sostituirlo con il serbatoio di raccolta del grasso in dotazione (cod. 28301210).

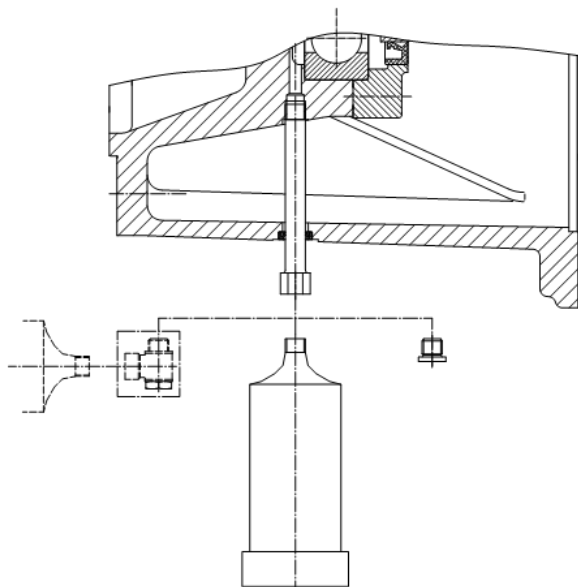
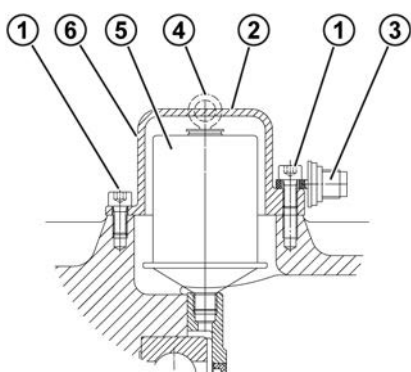


Figura 22: montaggio del serbatoio di raccolta del grasso

Procedimento:

1. Svitare e rimuovere le viti a testa cilindrica.
2. Rimuovere il coperchio della cartuccia.
3. Avvitare la vite di attivazione nell'ingrassatore fino alla rottura dell'occhiello in corrispondenza del punto di rottura programmato.
4. Per i riduttori di categoria 2D (vedere la marcatura ATEX, ultima riga della targhetta del riduttore): bagnare tutte le **superfici flangiate** con un **sigillante per superfici**, ad es. Loctite 574 o Loxeal 58-14.
5. Applicare di nuovo il coperchio della cartuccia. Fissare il coperchio della cartuccia con le viti a testa cilindrica (vedere Capitolo 7.3 "Coppie di serraggio delle viti").
6. Annotare sulla targhetta adesiva il mese e l'anno di attivazione.



Legenda

- | | |
|---|---------------------------------|
| 1 | Viti a testa cilindrica M8 x 16 |
| 2 | Coperchio cartuccia |
| 3 | Vite di attivazione |
| 4 | Occhiello |
| 5 | Ingrassatore |
| 6 | Posizione etichetta adesiva |

Figura 23: attivazione dell'ingrassatore automatico per il montaggio su motore standard

Targhetta adesiva:

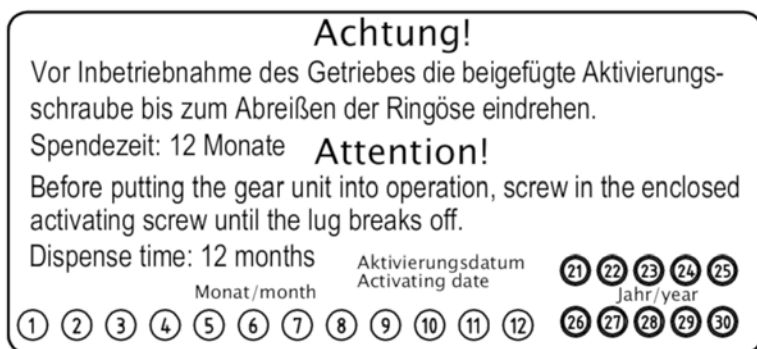


Figura 24: targhetta adesiva

4.4 Serpentina di raffreddamento (opzione: CC)

PERICOLO

Pericolo di esplosione per raffreddamento insufficiente



- Mettere in funzione l'azionamento soltanto dopo aver collegato la serpentina al circuito di raffreddamento e aver attivato quest'ultimo.
- Controllare la temperatura e la portata dell'acqua di raffreddamento e garantire il rispetto dei valori limite ammessi.
- Se sussiste il pericolo di gelo, aggiungere all'acqua di raffreddamento un antigelo adeguato.
- Fare riferimento alla documentazione speciale ATEX messa a disposizione da NORD.

Il liquido di raffreddamento deve avere una capacità termica simile a quella dell'acqua.

- Capacità termica specifica dell'acqua a 20 °C: $c = 4,18 \text{ kJ/kgK}$

Come liquido di raffreddamento si consiglia di utilizzare acqua per uso industriale pulita e priva di bollicine d'aria e sostanze sedimentabili. La durezza dell'acqua deve essere compresa tra 1°dH e 15°dH; il valore di pH tra pH 7,4 e pH 9,5. Non è consentito aggiungere additivi aggressivi al liquido di raffreddamento.

La **pressione del liquido di raffreddamento** non deve superare il valore di **max 8 bar**. Si consiglia di montare un riduttore di pressione all'ingresso del liquido di raffreddamento, per evitare che una pressione troppo elevata possa provocare danni.

La **temperatura di ingresso del liquido di raffreddamento** non deve superare i 40 °C. Si raccomandano **10 °C**.

La **quantità di liquido di raffreddamento** richiesta è di **10 l/min**.

4.5 Misura della temperatura

I valori delle classi di temperatura ATEX o della temperatura superficiale massima dei riduttori si basano su condizioni di montaggio e d'installazione standard. Perfino piccole variazioni delle condizioni d'installazione possono influire in modo sostanziale sulla temperatura del riduttore.

Perciò alla messa in funzione è necessario misurare la temperatura superficiale del riduttore sottoposto al carico massimo. Sono esenti da questa operazione i riduttori la cui targhetta indica una classe di temperatura T1 – T3 o una temperatura superficiale massima di 200 °C.

Per la misura della temperatura è necessario un apposito strumento, disponibile in commercio, che copra l'intervallo di variazione della temperatura da 0 °C a 130 °C, presenti una precisione di almeno ± 4 °C e permetta di misurare la temperatura superficiale e la temperatura dell'aria.

Procedura di misura della temperatura:

1. Far funzionare il riduttore al carico massimo e al numero di giri massimo per circa 4 ore.
2. Completata la fase di riscaldamento, misurare la temperatura superficiale della carcassa del riduttore T_{gm} direttamente di fianco all'etichetta della temperatura (vedere Capitolo 3.16 "Applicazione dell'etichetta della temperatura").
3. Misurare la temperatura dell'aria T_{um} in prossimità del riduttore.

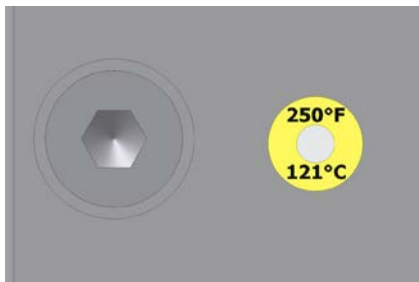
Riduttore antideflagrante – Istruzioni per l'uso e il montaggio

Arrestare l'azionamento se una delle seguenti condizioni non risulta soddisfatta. Consultare Getriebebau NORD:

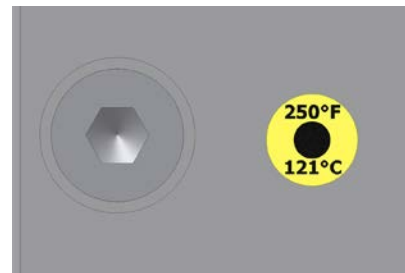
- La temperatura dell'aria T_{um} deve essere compresa nell'intervallo consentito riportato sulla targhetta.
- La temperatura superficiale misurata sulla carcassa del riduttore T_{gm} deve essere inferiore a 121 °C.
- L'etichetta della temperatura non deve essersi annerita (vedere Figura 12).
- La temperatura superficiale della carcassa più la differenza tra la temperatura massima dell'aria T_u riportata sulla targhetta e la temperatura dell'aria misurata deve risultare di almeno 15 °C inferiore alla temperatura superficiale massima ammessa, cioè:

Marcatura ATEX: II 2G Ex h IIC T4 Gb/ II 3G Ex h IICT4 Gc: $T_{gm} + T_u - T_{um} < 135 \text{ °C} - 15 \text{ °C}$
Marcatura ATEX: II 2D Ex h IIIC T _{max} Db / II 3D Ex h IIIC T _{max} :Dc: $T_{gm} + T_u - T_{um} < T_{max} - 15 \text{ °C}$
T_{gm} : temperatura superficiale misurata sulla carcassa del riduttore in °C T_{um} : temperatura dell'aria misurata in °C T_{max} : temperatura superficiale massima in base alla targhetta del riduttore (marcatura ATEX) in °C T_u : valore superiore dell'intervallo di temperatura ambiente consentito in base alla targhetta del riduttore in °C

Figura 25: marcatura ATEX



Il centro è **bianco**: regolare.



Il centro è **nero**: temperatura troppo elevata.

Figura 26: etichetta adesiva della temperatura

4.6 Prova di funzionamento

PERICOLO

Pericolo di esplosione in caso di riduttore difettoso



Qualunque irregolarità di funzionamento del riduttore può provocare, direttamente o indirettamente, l'innesco di un'atmosfera esplosiva.

- Eseguire un ciclo di funzionamento di prova, come di seguito descritto, e prestare attenzione alle irregolarità indicate.
- In presenza di irregolarità, arrestare immediatamente l'azionamento.
- Contattare il servizio di assistenza NORD.

Durante la messa in funzione del riduttore eseguire una prova di funzionamento per rilevare eventuali problemi prima del funzionamento in continuo.

Durante la prova di funzionamento è necessario verificare che il riduttore, sottoposto al carico massimo, non presenti:

- rumori insoliti, ad es. di macinazione, battito o sfregamento;
- vibrazioni, oscillazioni e movimenti insoliti
- formazione di vapori o fumi.

Dopo la prova di funzionamento è necessario verificare che il riduttore non presenti:

- mancanze di tenuta
- slittamenti degli anelli calettatori. Per questa operazione è necessario rimuovere il coperchio di protezione e verificare che il segno prescritto nel capitolo 3.8 "Montaggio di un albero cavo con anello calettatore (opzione: S)" non mostri uno spostamento relativo dell'albero cavo del riduttore e dell'albero della macchina. Successivamente rimontare il coperchio di protezione come descritto nel capitolo 3.11 "Montaggio del coperchio di protezione (opzione: H, H66)".

Informazione

Gli anelli di tenuta degli alberi sono guarnizioni striscianti, i cui labbri di tenuta sono realizzati in materiale elastomerico. In fabbrica questi labbri vengono lubrificati con un grasso speciale. Tale lubrificazione riduce al minimo la loro usura intrinseca e garantisce una lunga durata. Per questo motivo la presenza di un velo d'olio in corrispondenza del labbro di tenuta è normale e non va interpretata come una perdita.

4.7 Rodaggio del riduttore a vite senza fine

Per poter raggiungere il loro rendimento massimo, i riduttori a vite senza fine devono essere sottoposti a un periodo di rodaggio di circa 25 h – 48 h a carico massimo.

Prima della fine del periodo di rodaggio il riduttore presenta un rendimento inferiore.

4.8 Utilizzo di adattatori AI/AN con l'opzione BRG1

Gli adattatori IEC (opzione: AI) e gli adattatori NEMA (opzione: AN) possono essere utilizzati in combinazione con l'opzione BRG1 (lubrificazione secondaria manuale) a una velocità massima dell'azionamento di 1800 min⁻¹. Velocità superiori provocano l'usura precoce delle guarnizioni e del giunto a stella.

4.9 Lista di controllo

Lista di controllo		
Oggetto del controllo	Data controllo:	Capitolo di riferimento
Non sono riconoscibili danni dovuti al trasporto o di altro tipo?		3.4.1
La marcatura riportata nella targhetta corrisponde a quanto richiesto?		2.2
La posizione di montaggio riportata sulla targhetta corrisponde alla posizione di montaggio effettiva?		3.3
Il tappo di sfiato a pressione è stato attivato?		4.2
Tutti gli elementi per la trasmissione del moto sono dotati di certificazione ATEX?		1.2.2
Le forze esterne applicate agli alberi del riduttore (ad es. tensione della catena) sono consentite?		3.6
Le parti rotanti dispongono di un coperchio di protezione?		3.11
Anche il motore dispone di una certificazione ATEX adeguata?		3.13
L'etichetta della temperatura è applicata?		3.16
Il livello dell'olio è quello necessario per la posizione di montaggio?		5.2.3
L'ingrassatore automatico è attivato?		4.3
È stata eseguita la misurazione della temperatura?		4.5
Il centro dell'etichetta della temperatura è bianco?		4.5
Il sistema di raffreddamento è stato collegato?		3.14 4.4
Il riduttore è stato controllato con un ciclo di prova?		4.6
Si è verificato che l'accoppiamento con anello calettatore non presenti slittamenti?		4.6

Tabella 9: lista di controllo per la messa in funzione

5 Ispezione e manutenzione

5.1 Intervalli di ispezione e manutenzione

Intervalli di ispezione e manutenzione	Lavori di ispezione e manutenzione	Capitolo di riferimento
Ogni settimana o ogni 100 ore di esercizio	<ul style="list-style-type: none"> Controllo visivo della tenuta ermetica Verificare l'assenza di rumori e/o vibrazioni inconsuete durante il funzionamento del riduttore. solo riduttori con coperchio di raffreddamento: Controllo visivo etichetta della temperatura 	5.2.1 5.2.2 5.2.8
Ogni 2500 ore di esercizio, almeno ogni sei mesi	<ul style="list-style-type: none"> Controllo del livello dell'olio Controllo visivo gommini antivibranti Controllo visivo tubo flessibile Controllo visivo anello di tenuta albero Controllo visivo opzione SCX Controllo visivo etichetta della temperatura 	5.2.3 5.2.4 5.2.5 5.2.6 5.2.7 5.2.8
	<ul style="list-style-type: none"> Rimuovere la polvere (solo categoria 2D) 	5.2.9
	<ul style="list-style-type: none"> Controllare il giunto (solo per la categoria 2G e il montaggio su motore standard IEC / NEMA) 	5.2.10
	<ul style="list-style-type: none"> Ingrassare / rimuovere il grasso in eccesso (solo versioni con albero di entrata libero / opzione W e versioni per agitatore / opzione VL2 / VL3 e con adattatore AI.../AN... con opzione BRG1) 	5.2.11
	<ul style="list-style-type: none"> Pulizia ed eventuale sostituzione del tappo di sfiato a pressione 	5.2.15
Ogni 5000 ore di esercizio, almeno ogni anno (solo montaggio su motore standard IEC / NEMA)	<ul style="list-style-type: none"> Sostituire l'ingrassatore automatico, rimuovere il grasso in eccesso, ogni due sostituzioni dell'ingrassatore svuotare o sostituire il serbatoio di raccolta del lubrificante esausto. 	5.2.12
Con temperature di esercizio fino a 80 °C ogni 10000 ore di esercizio, almeno ogni 2 anni	<ul style="list-style-type: none"> Cambio dell'olio (l'intervallo raddoppia in caso di riempimento con prodotti sintetici, con l'uso di SmartOilChange l'intervallo è indicato da SmartOilChange) 	5.2.3
	<ul style="list-style-type: none"> Verifica della presenza di incrostazioni (fouling) nella serpentina di raffreddamento 	5.2.14
	<ul style="list-style-type: none"> Sostituire gli anelli di tenuta degli alberi; per maggiori informazioni vedere il capitolo 5.2.1 	5.2.16
	<ul style="list-style-type: none"> Pulizia ed eventuale sostituzione del tappo di sfiato 	5.2.15
Ogni 20000 ore di esercizio, almeno ogni 4 anni	<ul style="list-style-type: none"> Effettuare l'ingrassaggio secondario dei cuscinetti orizzontali nel riduttore Sostituire i tubi flessibili Controllare il funzionamento del termometro a resistenza (solo I2GD) 	5.2.17
Intervallo secondo le specifiche sulla targhetta, nel campo della targhetta MI (solo per la categoria 2G e 2D) o almeno ogni 10 anni	<ul style="list-style-type: none"> Revisione generale 	5.2.18

Tabella 10: intervalli di ispezione e manutenzione

 Informazione

Gli intervalli di cambio olio si riferiscono alle normali condizioni di esercizio e a temperature di esercizio fino a 80 °C. In condizioni di esercizio estreme (temperature di esercizio superiori a 80 °C, elevata umidità atmosferica, ambiente aggressivo e frequenti variazioni della temperatura di esercizio), gli intervalli di cambio olio si accorciano.

 Informazione

SmartOilChange stabilisce il momento ottimale per il cambio olio basandosi sul calcolo costante della temperatura dell'olio. A questo scopo, **SmartOilChange** di Getriebebau NORD si serve esclusivamente dei dati caratteristici del prodotto, della temperatura ambiente prescritta e dei valori misurati internamente dall'elettronica di potenza, tra cui ad es. l'assorbimento di corrente. Questa soluzione di Getriebebau NORD non richiede pertanto alcun hardware aggiuntivo.

Il software integrato elabora i risultati delle misurazioni, li interpreta e li utilizza infine per calcolare il tempo rimanente fino al prossimo cambio olio.

5.2 Lavori di ispezione e manutenzione

PERICOLO

Pericolo di esplosione



- Durante tutte le operazioni di riparazione non è consentita la presenza di atmosfere potenzialmente esplosive.
- Per la pulizia del riduttore non utilizzare metodi o materiali che possano causare cariche elettrostatiche sulla superficie del riduttore o su componenti limitrofi non conduttivi.

5.2.1 Controllo visivo di tenuta

Controllare che il riduttore non presenti perdite. Prestare attenzione alla presenza di olio fuoriuscito e alle tracce d'olio sul riduttore o nella parte inferiore dello stesso. In particolare è necessario controllare gli anelli di tenuta degli alberi, i coperchi a vite, i collegamenti a vite, i tubi flessibili e le guarnizioni della carcassa.

Informazione

Gli anelli di tenuta degli alberi sono componenti che hanno una durata limitata e sono soggetti a usura e invecchiamento. La vita utile degli anelli di tenuta degli alberi dipende dalle più svariate condizioni ambientali. Temperatura, luce (in particolare la luce UV), ozono e altri gas e fluidi influiscono sul processo di invecchiamento degli anelli di tenuta degli alberi. Alcuni di questi influssi possono alterare le caratteristiche fisico-chimiche degli anelli di tenuta degli alberi e, a seconda della loro intensità, accorciarne considerevolmente la durata. Corpi estranei (ad es. polvere, fango, sabbia, particelle metalliche) e surriscaldamento (velocità di rotazione eccessiva o calore addotto da altra fonte) accelerano l'usura del labbro di tenuta. In fabbrica questi labbri in materiale elastomerico vengono lubrificati con un grasso speciale. Tale lubrificazione riduce al minimo la loro usura intrinseca e garantisce una lunga durata. Per questo motivo la presenza di un velo d'olio in corrispondenza del labbro di tenuta è normale e non va interpretata come una perdita (vedere Capitolo 7.5 "Perdite e tenuta").

Per gli anelli di tenuta degli alberi di uscita dei riduttori vale quanto segue: "Per l'impiego in condizioni di funzionamento moderate (temperatura dell'olio fino a 80 °C) i produttori di anelli di tenuta per alberi dichiarano una durata utile tipica, ma non garantita, di max 10.000 ore di esercizio."

ATTENZIONE

Danni agli anelli di tenuta radiali in caso di impiego di detergenti non idonei

Un detergente non idoneo può danneggiare gli anelli di tenuta radiali degli alberi e far aumentare il rischio di perdite.

- Non pulire il riduttore con detergenti contenenti acetone o benzene.
- Evitare il contatto con oli idraulici.

In casi sospetti è necessario pulire il riduttore, eseguire un controllo del livello dell'olio e controllare nuovamente la presenza di perdite a distanza di 24 ore circa. Se la presenza di perdite (gocciolamento d'olio) è confermata, occorre riparare il riduttore immediatamente. Rivolgersi al reparto di assistenza NORD.

Se il riduttore è dotato di serpentina di raffreddamento all'interno del coperchio di chiusura della carcassa, è obbligatorio controllare la presenza di perdite nei collegamenti e nella serpentina. Se sono presenti eventuali perdite, è necessario ripararle immediatamente. Rivolgersi al reparto di assistenza NORD.

5.2.2 Controllo della rumorosità

Se si avvertono rumori insoliti o vibrazioni durante il funzionamento del riduttore, ciò potrebbe essere indizio di un guasto del riduttore stesso. In questo caso, il riduttore deve essere riparato immediatamente. Rivolgersi al servizio di assistenza NORD.

5.2.3 Controllo del livello dell'olio

Nel capitolo 7.1 "Forme costruttive e posizione di montaggio" sono rappresentate le varie posizioni di montaggio e i relativi tappi di livello dell'olio. Nel caso dei riduttori doppi è necessario verificare il livello dell'olio in entrambi i riduttori. Il tappo di sfiato a pressione deve trovarsi nella posizione indicata nel capitolo 7.1 "Forme costruttive e posizione di montaggio".

Per i riduttori privi di tappo di livello dell'olio (vedere Capitolo 7.1 "Forme costruttive e posizione di montaggio") non è richiesto il controllo del livello dell'olio.

Il controllo del livello dell'olio deve essere eseguito esclusivamente a riduttore fermo e freddo. Prevedere un dispositivo di sicurezza che impedisca l'inserimento accidentale. Durante il controllo del livello, l'olio deve avere una temperatura compresa tra 10 °C e 40 °C.

Riduttore con tappo di livello dell'olio

1. Per controllare il livello dell'olio dei riduttori coassiali standard con posizione di montaggio M4 (V1 e V5), il raccordo a gomito in figura Figura 1 (a destra) deve trovarsi in posizione verticale ed essere rivolto verso l'alto. Prima di controllare il livello dell'olio, svitare e rimuovere il tappo di sfiato a pressione.
2. Svitare il tappo di livello dell'olio corrispondente alla posizione di montaggio (vedere Capitolo 7.1 "Forme costruttive e posizione di montaggio").
3. Controllare il livello dell'olio nel riduttore con l'asticella di livello a corredo (cod.: 283 0050) come illustrato in Figura 1 (figura a destra e a sinistra). Durante l'operazione mantenere in posizione verticale la porzione di asticella immersa nell'olio.
4. Il livello massimo corrisponde al bordo inferiore del foro di livello dell'olio.
5. Il livello minimo dell'olio si trova circa 4 mm al di sotto del bordo inferiore del foro di livello dell'olio. In questo caso l'asticella si immerge appena nell'olio.
6. Se il livello dell'olio non è corretto, correggerlo scaricando la quantità in eccesso o rabboccando con il tipo di olio specificato sulla targhetta.
7. Se la guarnizione integrata nel tappo di livello dell'olio è danneggiata, utilizzare un tappo di livello nuovo oppure pulire la filettatura e applicarvi un adesivo frenafili, ad es. Loctite 242 o Loxeal 54-03, prima di riavvitarlo.
8. Montare il tappo di livello dell'olio munito di anello di tenuta e serrarlo alla coppia prescritta (vedere Capitolo 7.3 "Coppie di serraggio delle viti").
9. Avvitare il tappo di sfiato eventualmente rimosso in precedenza e serrarlo alla coppia prescritta (vedere Capitolo 7.3 "Coppie di serraggio delle viti").
10. Rimontare tutti i componenti precedentemente smontati.

Riduttore con serbatoio di livello dell'olio

Il livello dell'olio deve essere controllato con il tappo munito di asticella di livello (filettatura G1¼) all'interno del serbatoio di livello dell'olio. Con l'asticella di livello completamente avvitata, il livello dell'olio deve essere compreso tra le tacche inferiore e superiore, vedere Figura 1 (al centro). È consentito azionare questi riduttori solo nella posizione di installazione specificata nel capitolo 7.1 "Forme costruttive e posizione di montaggio".

Riduttore con spia di livello dell'olio

1. Il livello dell'olio nel cambio può essere verificato direttamente dall'oblò d'ispezione.
2. Il livello dell'olio corretto è:
 - Massimo: al centro della spia di livello
 - Minimo: bordo inferiore della spia di livello.
3. Se il livello dell'olio non è corretto, correggerlo scaricando la quantità in eccesso o rabboccando con il tipo di olio specificato sulla targhetta.

Controllo finale

I tappi filettati precedentemente allentati devono essere riavvitati in modo corretto.

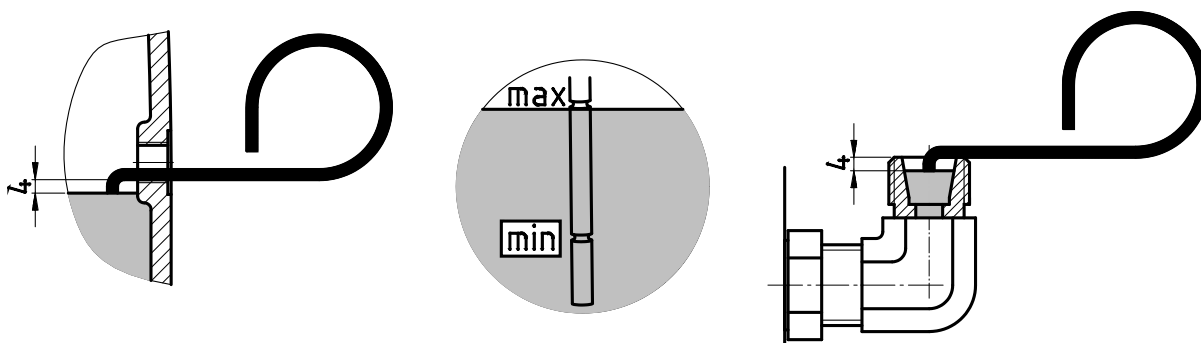


Figura 27: controllo del livello dell'olio con l'asticella di misura

5.2.4 Controllo visivo dei gommini antivibranti (opzione: G, VG)

Se si riscontrano danni, come incrinature superficiali, è necessario sostituire gli elementi in gomma interessati. In questo caso, rivolgersi al servizio di assistenza NORD.

5.2.5 Controllo visivo dei tubi flessibili (opzione: OT)

I riduttori dotati di serbatoio di livello dell'olio sono muniti di tubi flessibili di gomma.

Controllare i tubi flessibili e i raccordi filettati per verificare l'assenza di perdite, tagli, crepe, zone porose e punti di sfregamento. In presenza di danni, i tubi flessibili devono essere sostituiti. Rivolgersi al servizio di assistenza NORD.

5.2.6 Controllo visivo degli anelli di tenuta degli alberi

Informazione

Gli anelli di tenuta degli alberi sono guarnizioni striscianti, i cui labbri di tenuta sono realizzati in materiale elastomerico. In fabbrica questi labbri vengono lubrificati con un grasso speciale. Tale lubrificazione riduce al minimo la loro usura intrinseca e garantisce una lunga durata. Per questo motivo la presenza di un velo d'olio in corrispondenza del labbro di tenuta è normale e non va interpretata come una perdita.

5.2.7 Controllo visivo della flangia SCX (opzione: SCX)

Controllare che non vi siano tracce di sporcizia sui fori di fuoriuscita della sporcizia presenti sulla flangia SCX.

La luce tra l'albero e la lamiera di fissaggio deve essere libera da corpi estranei. In presenza di segni evidenti di sporcizia, staccare il riduttore dall'albero a innesto e pulire l'albero a innesto e il lato interno della flangia.

Controllare che gli anelli di tenuta degli alberi del riduttore non siano danneggiati. Gli anelli di tenuta danneggiati devono essere sostituiti.

Montare il riduttore sulla flangia SCX precedentemente pulita.

5.2.8 Controllo visivo dell'etichetta della temperatura

(necessario solo per la classe termica T4 o con una temperatura superficiale massima < 135 °C)

Controllare che l'etichetta della temperatura non si sia annerita. Se l'etichetta della temperatura si è colorata di nero, si è verificato un surriscaldamento del riduttore. È necessario stabilire la causa del surriscaldamento. Rivolgersi al servizio di assistenza NORD. Non rimettere in funzione l'azionamento prima di aver risolto la causa del surriscaldamento ed essere riusciti ad escludere altri eventuali surriscaldamenti.

Prima di rimettere in funzione il riduttore, applicare su di esso un'etichetta della temperatura nuova.

5.2.9 Eliminazione della polvere

(necessaria solo per la categoria 2D)

Eliminare gli strati di polvere che si depositano sulla carcassa del riduttore quando questi superano uno spessore di 5 mm.

Per i riduttori con coperchio di protezione (opzione H), rimuovere il coperchio di protezione. Rimuovere i depositi di polvere presenti all'interno del coperchio, sull'albero di uscita e sull'anello calettatore. Al termine rimontare il coperchio di protezione.

Informazione

Se il coperchio di protezione è stato sigillato completamente con un sigillante liquido, ad es. Loctite 574 o Loxeal 58-14, è possibile omettere la pulizia periodica del coperchio di protezione.

5.2.10 Controllo del giunto (opzione: IEC, NEMA, AI, AN)

(necessario solo per la categoria 2G)

Con l'opzione AN o AI, è possibile ispezionare il giunto attraverso l'apertura di ispezione. A tal fine, rimuovere il coperchio d'ispezione e controllare il gioco del giunto a denti frontali. In caso di superamento del limite di usura X_{max} la corona dentata deve essere sostituita.

Per l'opzione IEC o NEMA, rimuovere il motore.

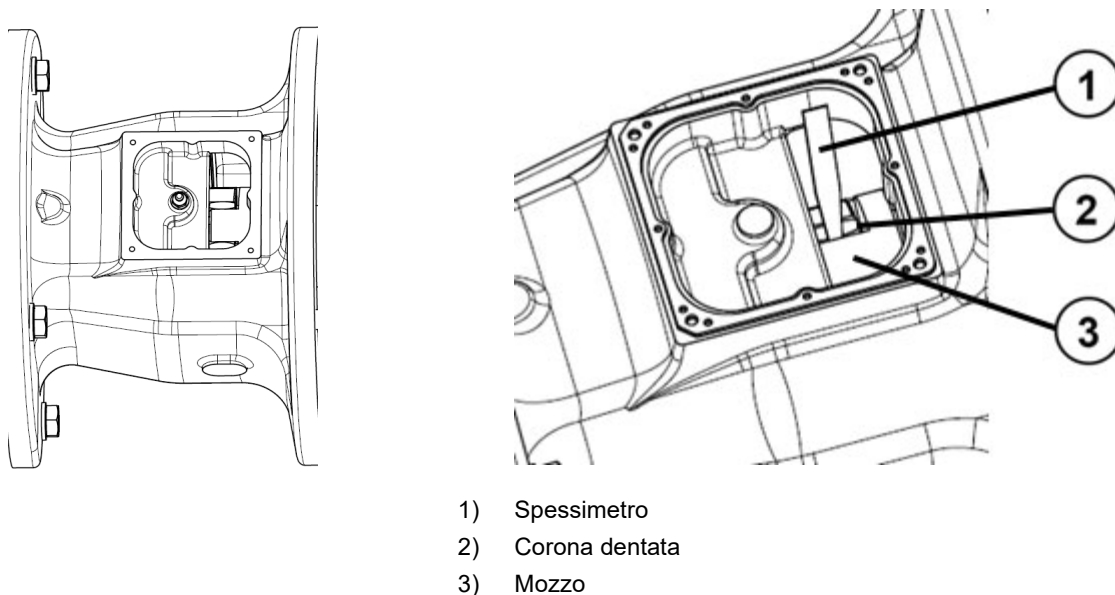


Figura 28: controllo del giunto attraverso l'apertura di ispezione con l'opzione AI, AN

Verificare la presenza di segni d'usura nei componenti del giunto realizzati in plastica ed elastomero. I limiti di usura ammissibili sono riportati nella Tabella 2. Se i valori scendono al di sotto dei valori limite, le parti del giunto devono essere sostituite. Utilizzare esclusivamente ricambi dello stesso colore dei componenti originali. Il colore corrisponde all'intervallo di temperatura ammissibile e alla coppia trasmissibile. In caso contrario aumenta il rischio di usura precoce del materiale.

Informazione

Ricambi per il giunto

L'utilizzo di ricambi originali per il giunto è ammesso anche se essi sono privi di marcatura ATEX. L'autorizzazione all'uso di questi ricambi è fornita dalla dichiarazione di conformità di Getriebebau NORD.

Per il giunto a denti frontali (ROTEX®) misurare lo spessore della dentatura della stella elastomerica come mostrato in Figura 3. B_{min} è lo spessore minimo consentito della dentatura.

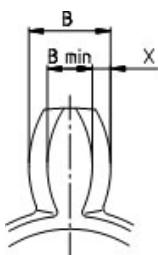


Figura 29: misurazione dello spessore del dente del giunto a denti frontali ROTEX®

Limiti di usura per corone dentate dei giunti di accoppiamento								
Tipo	R14	R24	R38	R42	R48	R55	R65	R90
B [mm]	9,7	8,6	13,3	15,7	17,7	19,6	22,2	32,3
B_{min} [mm]	7,7	5,6	10,3	11,7	13,7	14,6	17,2	24,3
X_{max} [mm]	2,0	3,0	3,0	4,0	4,0	5,0	5,0	8,0

Tabella 11: limiti di usura per corone dentate dei giunti di accoppiamento

Per i giunti a denti, il limite di usura è $X = 0,8$ mm, come illustrato nella figura seguente.

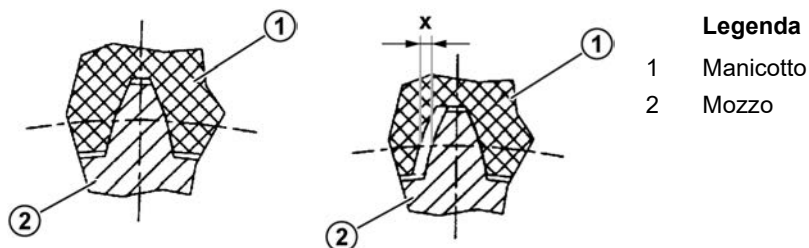


Figura 30: misurazione dell'usura del manicotto dentato del giunto a denti BoWex®

Informazione

Usura superiore alla norma

Se, ad esempio alla prima ispezione, si riscontra un'usura superiore alla norma che rende necessaria la sostituzione precoce della corona dentata, l'intervallo di manutenzione del giunto deve essere accorciato in base ai parametri di funzionamento.

Informazione

Usura inferiore alla norma

Se in sede di ispezione si riscontra un'usura inferiore alla norma (< 25 % del valore limite), è consentito raddoppiare l'intervallo di manutenzione del giunto.

5.2.11 Ingrassaggio (opzione: VL2, VL3, W, AI, AN)

Alcune versioni di riduttore dispongono di un dispositivo di ingrassaggio.

Nel caso delle versioni per agitatore VL2 e VL3, prima dell'ingrassaggio è necessario svitare il tappo di sfiato che si trova di fronte al nipplo di lubrificazione. Introdurre grasso fino a far fuoriuscire una quantità di circa 20 - 25 g dal tappo di sfiato. Al termine, riavvitare il tappo di sfiato.

Per l'opzione W e gli adattatori IEC/NEMA AI e AN opzione BRG1, rilubrificare il cuscinetto volvente esterno sull'ingrassatore con circa 20 - 25 g di grasso. Negli adattatori IEC/NEMA AI e AN, l'ingrassatore si trova sotto un coperchio di ispezione avvitato. Prima di rilubrificare, svitare il tappo di scarico del grasso in modo che il grasso in eccesso possa defluire. Rimuovere il grasso in eccesso dall'adattatore del motore.

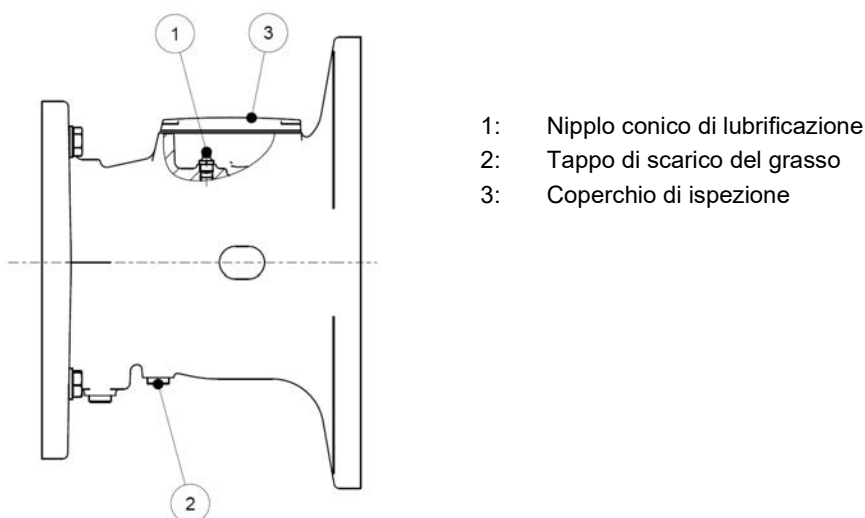
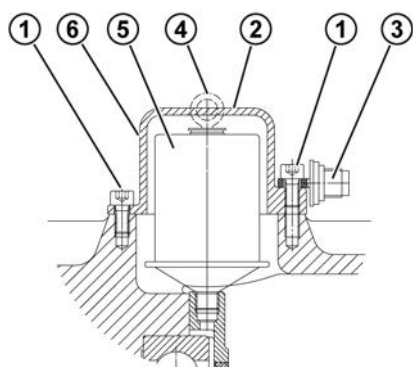


Figura 31: ingrassaggio dell'adattatore IEC/NEMA AI e AN opzione BRG1

Tipo di grasso consigliato:

- Petamo GHY 133N (Klüber Lubrication)

5.2.12 Sostituzione dell'ingrassatore automatico



Legenda

- 1 Viti a testa cilindrica M8 x 16
- 2 Coperchio cartuccia
- 3 Vite di attivazione
- 4 Occhiello
- 5 Ingrassatore
- 6 Posizione etichetta adesiva

Figura 32: sostituzione dell'ingrassatore automatico per montaggio su motore standard

(Ingrassatore cod.: 28301000 oppure grasso compatibile con alimenti, cod.: 28301010)

1. Svitare il coperchio della cartuccia.
2. Svitare l'ingrassatore.
3. Avvitare manualmente l'ingrassatore nuovo.
4. Rimuovere il grasso in eccesso dall'adattatore.
5. Attivare l'ingrassatore (vedere Capitolo 4.3 "Attivazione dell'ingrassatore automatico").

Ogni due sostituzioni dell'ingrassatore sostituire o svuotare il serbatoio di raccolta del grasso (cod. 28301210). Per via della forma del serbatoio, al suo interno rimane una quantità residua di grasso.

1. Svitare il serbatoio di raccolta del grasso dal foro filettato.
2. Espellere il grasso dal serbatoio di raccolta. A tale scopo spingere indietro il pistoncino interno con un'asta. Il diametro dell'asta non deve superare il valore massimo di 10 mm. Raccogliere il grasso espulso e smaltirlo a regola d'arte.
3. Controllare il serbatoio di raccolta. Se il serbatoio di raccolta è danneggiato, sostituirlo con un serbatoio nuovo.
4. Riavvitare il serbatoio di raccolta nel foro di scarico dell'adattatore del motore.

5.2.13 Cambio dell'olio

Le figure del capitolo 7.1 "Forme costruttive e posizione di montaggio" mostrano la posizione del tappo di scarico dell'olio, del tappo di livello dell'olio e del tappo di sfiato, se presente, in funzione della forma costruttiva.

AVVERTIMENTO

Pericolo di ustioni

L'olio può essere molto caldo. Utilizzare dispositivi di protezione.

Procedimento:

1. Collocare un recipiente di raccolta sotto il tappo o il rubinetto di scarico dell'olio.
2. Svitare completamente il tappo di livello dell'olio (se presente) e il tappo di scarico dell'olio. Se si utilizza un serbatoio di livello dell'olio, svitare completamente il tappo munito di astina di livello.
3. Scaricare completamente l'olio dal riduttore.
4. Controllare le guarnizioni del tappo di scarico e del tappo di livello dell'olio. Se una guarnizione è danneggiata, sostituire anche il tappo corrispondente. È possibile anche pulire la filettatura e bloccare i tappi con un frenafili, ad es. Loctite 242 o Loxeal 54-03, prima di avvitarli.
5. Avvitare il tappo di scarico dell'olio nel foro e serrarlo alla coppia prescritta (vedere Capitolo 7.3 "Coppie di serraggio delle viti").
6. Introdurre olio nuovo dello stesso tipo attraverso il foro di livello dell'olio con un dispositivo di riempimento, fino a quando l'olio non inizia a fuoriuscire dal foro. L'olio può essere introdotto anche attraverso il foro di sfiato o un tappo filettato situato al di sopra del livello dell'olio. Se si utilizza un serbatoio di livello dell'olio, introdurre l'olio dal foro di carico superiore (filettatura G1¼) fino a quando l'olio raggiunge il livello descritto nel capitolo 5.2.3 "Controllo del livello dell'olio".
7. Controllare il livello dell'olio dopo almeno 15 min; se si utilizza un serbatoio di livello dell'olio, dopo almeno 30 min.

 Informazione

Per i riduttori privi di tappo di livello dell'olio (vedere Capitolo 7.1 "Forme costruttive e posizione di montaggio") non è richiesto il controllo del livello dell'olio. Questi riduttori sono lubrificati a vita.

I riduttori coassiali standard di categoria ATEX 3G e 3D (vedere Capitolo 2.2 "Targhetta identificativa") sono privi di tappo di livello dell'olio. In questo caso l'olio va introdotto attraverso il foro del tappo di sfianto a pressione, utilizzando le quantità specificate nella tabella riportata di seguito.

Per tutti gli altri tipi di riduttori valgono le indicazioni sulla targhetta.

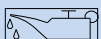
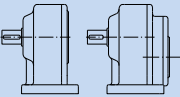
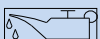
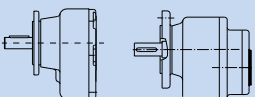
Quantità d'olio													
													
	M1	M2	M3	M4	M5	M6		M1	M2	M3	M4	M5	M6
Tipo di riduttore	Quantità [l]						Tipo di riduttore	Quantità [l]					
SK 0	0,13	0,22	0,13	0,22	0,13	0,13	SK 0 F	0,13	0,22	0,13	0,22	0,13	0,13
SK 01	0,22	0,38	0,22	0,38	0,22	0,22	SK 01 F	0,22	0,38	0,22	0,38	0,22	0,22
SK 20	0,55	1,00	0,55	1,00	0,55	0,55	SK 20 F	0,35	0,60	0,35	0,60	0,35	0,35
SK 25	0,50	1,00	0,50	1,00	0,50	0,50	SK 25 F	0,50	1,00	0,50	1,00	0,50	0,50
SK 30	0,90	1,30	0,90	1,30	0,90	0,90	SK 30 F	0,70	1,10	0,70	1,10	0,70	0,70
SK 33	1,00	1,60	1,00	1,60	1,00	1,00	SK 33 F	1,00	1,50	1,00	1,50	1,00	1,00
SK 000	0,24	0,40	0,24	0,41	0,24	0,24	SK 000 F	0,24	0,41	0,24	0,41	0,24	0,24
SK 010	0,38	0,60	0,38	0,60	0,38	0,38	SK 010 F	0,35	0,65	0,40	0,74	0,50	0,30
SK 200	0,80	1,30	0,80	1,30	0,80	0,80	SK 200 F	0,65	0,95	0,70	1,10	0,80	0,50
SK 250	1,20	1,50	1,20	1,50	1,20	1,20	SK 250 F	0,90	1,40	1,00	1,60	1,30	0,80
SK 300	1,20	2,00	1,20	2,00	1,20	1,20	SK 300 F	1,25	1,50	1,20	1,80	1,30	0,95
SK 330	1,80	2,80	1,80	2,80	1,80	1,80	SK 330 F	1,60	2,50	1,60	2,90	1,90	1,40

Tabella 12: quantità d'olio per riduttori coassiali standard in categoria ATEX 3G e 3D

5.2.14 Controllo delle incrostazioni nella serpentina di raffreddamento (opzione: CC)

La portata di acqua di raffreddamento deve essere controllata. Osservare al riguardo quanto indicato nel capitolo 4.4 "Serpentina di raffreddamento (opzione: CC)".

Se per la pulizia si utilizzano prodotti chimici, accertarsi che il detergente non intacchi i materiali della serpentina (tubo di rame e raccordi di ottone).

In presenza di forte corrosione nei punti di collegamento, controllare la tenuta della serpentina di raffreddamento e del coperchio.

Rivolgersi al servizio di assistenza NORD.

5.2.15 Pulizia e controllo del tappo di sfiato

1. Svitare il tappo di sfiato.
2. Pulire il tappo di sfiato accuratamente, ad es. con aria compressa.
3. Controllare il tappo di sfiato e l'anello di tenuta. Se l'anello di tenuta è danneggiato, utilizzare un tappo di sfiato nuovo.
4. Riavvitare il tappo di sfiato.

5.2.16 Sostituzione della guarnizione ad anello per alberi

Raggiungendo la fine della vita utile, il velo d'olio in corrispondenza del labbro di tenuta aumenta e lentamente si forma una perdita misurabile con gocciolamento d'olio. **È quindi necessario sostituire la guarnizione ad anello.** L'area compresa tra il labbro di tenuta e quello protettivo deve essere riempita per il 50 % circa di grasso in fase di montaggio (tipo di grasso consigliato: PETAMO GHY 133N). Dopo il montaggio la guarnizione ad anello nuova non deve trovarsi nella traccia della precedente guarnizione.

5.2.17 Reingrassaggio dei cuscinetti interni del riduttore

ATTENZIONE

Danni al riduttore in caso di lubrificazione insufficiente

In caso di lubrificazione insufficiente c'è il rischio che il cuscinetto si danneggi.

- Rispettare rigorosamente gli intervalli raccomandati.
- Utilizzare solo i tipi di grasso autorizzati da NORD.
- Non mescolare mai tra loro tipi di grasso diversi. Mescolando tra loro tipi di grasso diversi, il riduttore può subire danni per insufficiente lubrificazione dovuta a incompatibilità dei grassi lubrificanti.
- Evitare di contaminare il grasso lubrificante con corpi estranei e di dissolverlo per contatto con olio lubrificante.

Rivolgersi al servizio di assistenza NORD per la sostituzione del grasso per cuscinetti volventi.

Tipo di grasso consigliato: Petamo GHY 133N - Klüber Lubrication (vedere Capitolo 7.2.1 "Grassi per cuscinetti volventi").

5.2.18 Revisione generale

! PERICOLO

Pericolo di esplosione



- La revisione generale deve essere eseguita nello specifico da personale qualificato e con attrezzature adeguate presso un'officina specializzata.
- Si consiglia vivamente di affidarsi al Servizio Assistenza NORD per la revisione generale.

Per i riduttori di categoria 2G e 2D è richiesta una revisione generale dopo un certo periodo di funzionamento.

Il periodo di funzionamento ammesso è di norma indicato in ore di funzionamento sulla targhetta, nel campo MI.

In alternativa, nel campo MI può essere indicata la classe di manutenzione CM (ad es.: MI CM = 5.).

In questo caso la scadenza della revisione generale si calcola in anni dalla messa in funzione (N_A) con la seguente formula: Il periodo di funzionamento massimo dalla messa in funzione è di 10 anni. Tale regola si applica anche nel caso il calcolo fornisca un valore numerico superiore.

$$N_A = CM \cdot f_L \cdot k_A$$

CM: classe di manutenzione in base al campo MI della targhetta

f_L : fattore di funzionamento

$f_L = 10$ Funzionamento massimo 2 ore al giorno

$f_L = 6$ Funzionamento da 2 a 4 ore al giorno

$f_L = 3$ Funzionamento da 4 a 8 ore al giorno

$f_L = 1,5$ Funzionamento da 8 a 16 ore al giorno

$f_L = 1$ Funzionamento da 16 a 24 ore al giorno

k_A : fattore di carico (di norma si applica $k_A = 1$)

Se la potenza richiesta effettivamente dall'applicazione è nota, si ottengono spesso intervalli di manutenzione più lunghi. Il fattore di carico massimo può quindi essere calcolato come riportato di seguito.

$$k_A = \left(\frac{P_1}{P_{tat}} \right)^3$$

P_1 : potenza massima consentita in entrata o potenza del motore secondo quanto indicato sulla targhetta del riduttore, in kW

P_{tat} : potenza effettiva in entrata e/o potenza effettiva del motore (in kW) richiesta dall'applicazione alla velocità nominale, rilevata ad es. mediante misurazioni

In condizioni di carico variabili con differenti potenze effettive in entrata alla velocità nominale P_{tat1} , P_{tat2} , P_{tat3} , ... con le quote percentuali di tempo q_1 , q_2 , q_3 , ... per la potenza media equivalente in entrata vale quanto segue:

$$P_{tat} = \sqrt[3]{P_{tat1}^3 \cdot \frac{q_1}{100} + P_{tat2}^3 \cdot \frac{q_2}{100} + P_{tat3}^3 \cdot \frac{q_3}{100} + \dots}$$

La revisione generale prevede il disassemblaggio completo del riduttore. Vengono eseguiti i seguenti lavori:

- Pulizia di tutti i componenti del riduttore
- Controllo dell'integrità di tutti i componenti del riduttore
- Sostituzione dei componenti danneggiati
- Sostituzione di tutti i cuscinetti volventi
- Sostituzione di tutte le guarnizioni, gli anelli di tenuta degli alberi e gli anelli Nilos.
- Opzionale: sostituzione del dispositivo antiretro.
- Opzionale: sostituzione degli elastomeri del giunto.

6 Smaltimento

Rispettare le disposizioni locali attualmente in vigore. In particolare è necessario provvedere alla raccolta e allo smaltimento dei lubrificanti.

Componenti del riduttore	Materiale
Ruote dentate, alberi, cuscinetti volventi, linguette, anelli di sicurezza, ...	Acciaio
Carcassa del riduttore, parti della carcassa, ...	Ghisa grigia
Carcassa del riduttore in lega leggera, parti della carcassa in lega leggera, ...	Alluminio
Ruote elicoidali, boccole, ...	Bronzo
Anelli di tenuta per alberi, cappucci, elementi di gomma, ...	Elastomero e acciaio
Giunti	Plastica e acciaio
Guarnizioni piatte	Materiale di tenuta privo di amianto
Olio per riduttori	Olio minerale additivato
Olio per riduttori sintetico (etichetta: CLP PG)	Olio sintetico a base poliglicolica
Olio per riduttori sintetico (etichetta: CLP HC)	Lubrificante a base di poli-alfa-olefina
Serpentina di raffreddamento, rivestimento della serpentina di raffreddamento, raccordi	Rame, resina epossidica, ottone

Tabella 13: materiali

7 Allegato

7.1 Forme costruttive e posizione di montaggio

Per le posizioni di montaggio non citate, fare riferimento al disegno allegato alla documentazione speciale (vedere Capitolo 2.2 "Targhetta identificativa").

7.1.1 Legenda dei simboli



Sfiato



Livello dell'olio



Scarico dell'olio

7.1.2 Riduttore coassiale standard

I riduttori coassiali standard in categoria ATEX 3G e 3D sono privi di tappo di livello dell'olio (vedere Capitolo 2.2 "Targhetta identificativa").

7.1.3 Riduttore coassiale NORDBLOC SK 072.1 e SK 172.1

1. Portare il riduttore dalla posizione di montaggio M4 nella posizione di montaggio M2. Svitare completamente il tappo di livello dell'olio della posizione di montaggio M2.

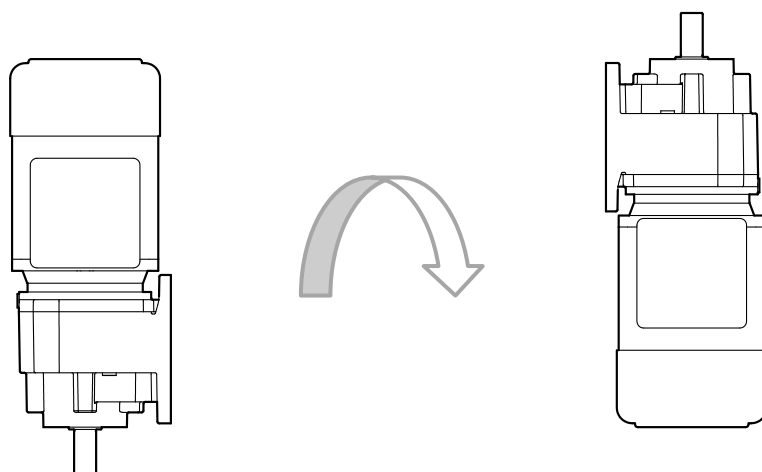
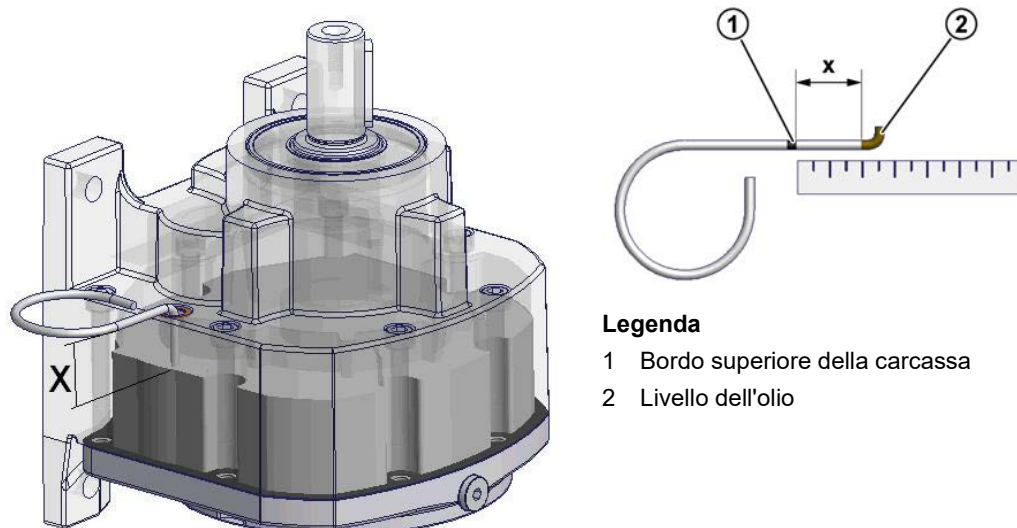


Figura 33: misurazione del livello dell'olio SK 072.1 – SK 172.1

2. Misurare la distanza X tra il bordo superiore della carcassa del riduttore e il livello dell'olio. Adattare eventualmente l'asticella di misura (vedere Figura 2).


Legenda

- 1 Bordo superiore della carcassa
- 2 Livello dell'olio

Figura 34: misurazione del livello dell'olio

3. Confrontare la misura X rilevata con la misura corrispondente indicata nella seguente tabella. Se necessario, correggere il livello dell'olio con il tipo di olio specificato sulla targhetta.

Tipo di riduttore	Dimensioni filettatura	Misura X [mm]
SK 072.1	M8 x 1	22 ± 1
SK 172.1	M8 x 1	20 ± 1

4. Riavvitare il tappo di livello dell'olio della posizione di montaggio M2 e serrarlo a fondo.
5. Riportare il riduttore nella posizione di montaggio M4.

7.1.4 Riduttori coassiali NORDBLOC SK 071.1, SK 171.1, SK 371.1, SK 571.1, SK 771.1 ... SK 1071.1

I riduttori non hanno un tappo di livello dell'olio nella posizione di montaggio M2. Il livello dell'olio deve essere misurato nella posizione di montaggio M4. Procedere come descritto di seguito.

SK 071.1, SK 171.1, SK 371.1, SK 571.1

1. Riportare il riduttore nella posizione di montaggio M4.

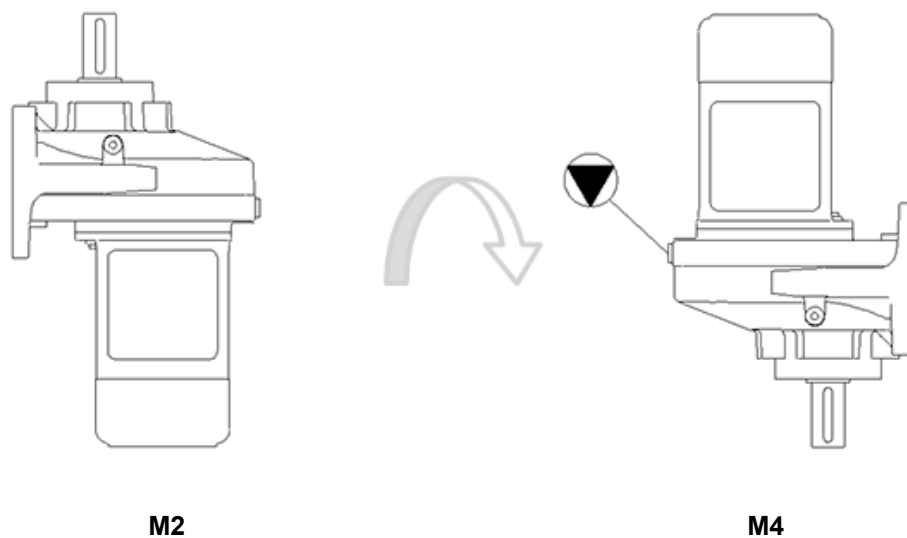
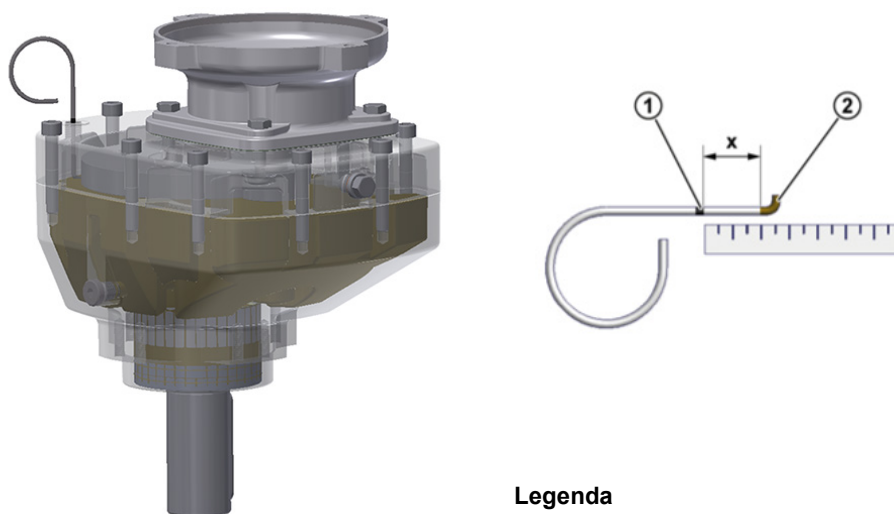


Figura 35: misurazione del livello dell'olio SK 071.1 – SK 371.1

2. Svitare completamente il tappo di livello dell'olio della posizione di montaggio M4. Controllare il livello dell'olio come descritto nel capitolo 5.2.3 "Controllo del livello dell'olio". Se necessario, correggere il livello dell'olio con il tipo di olio specificato sulla targhetta.
3. Riavvitare il tappo di livello dell'olio della posizione di montaggio M4 e serrarlo alla coppia prescritta (vedere Capitolo 7.3 "Coppie di serraggio delle viti").
4. Riportare il riduttore nella posizione di montaggio M2 e rimontarlo.

SK 771.1 ... 1071.1

1. Riportare il riduttore nella posizione di montaggio M4 (vedere Figura 35)
2. Misurare la distanza X tra il bordo superiore del coperchio del riduttore e il livello dell'olio.


Legenda

- 1 Bordo superiore della carcassa
- 2 Livello dell'olio

Figura 36: livello dell'olio SK 771.1 ... 1071.1

3. Confrontare la misura X rilevata con la misura indicata nella seguente tabella. Se necessario, correggere il livello dell'olio con il tipo di olio specificato sulla targhetta.

Tipo di riduttore	Dimensioni filettatura	Misura X [mm]
SK 771,1	M12 x 1,5	28 ± 1
SK 871.1	M12 x 1,5	14 ± 1
SK 971.1	M12 x 1,5	26 ± 1
SK 1071.1	M12 x 1,5	10 ± 1

4. Avvitare il tappo di livello dell'olio della posizione di montaggio M4 e serrarlo alla coppia prescritta (vedere Capitolo 7.3 "Coppie di serraggio delle viti").
5. Riportare il riduttore nella posizione di montaggio M2 e rimontarlo.

7.1.5 Riduttore coassiale NORDBLOC

I modelli SK 320, SK 172, SK 272, SK 372, nonché SK 273 e SK 373 in categoria 2G e 2D hanno un solo tappo di livello dell'olio. Questi riduttori dispongono di una lubrificazione a vita controllabile. Il tappo di livello dell'olio non è previsto per questi riduttori se classificati ATEX 3G e 3D (vedere Capitolo 2.2 "Targhetta identificativa").

7.1.6 Riduttore ad assi paralleli

La figura seguente si riferisce alla posizione di montaggio M4 / H5 dei riduttori SK 9282, SK 9382, SK 10282, SK 10382, SK 11282, SK 11382, SK 12382, SK 10382.1, SK 11382.1 con serbatoio di livello dell'olio.

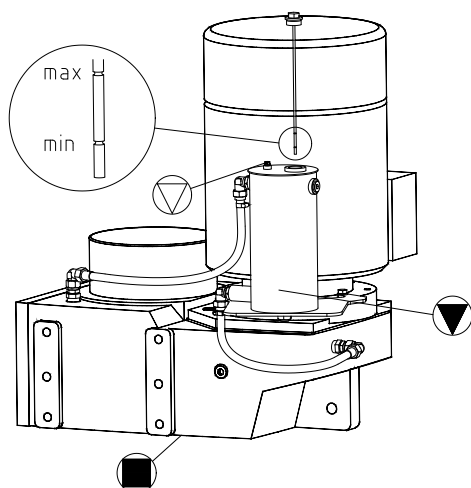


Figura 37: riduttore ad assi paralleli con serbatoio dell'olio

I modelli SK 0182 NB, SK 0282 NB e SK 1382 NB in categoria 2G e 2D sono provvisti di lubrificazione a vita controllabile. I modelli di riduttore in questa categoria dispongono di un solo tappo di livello dell'olio. Il tappo di livello dell'olio non è previsto per questi riduttori se classificati ATEX 3G e 3D (vedere Capitolo 2.2 "Targhetta identificativa").

7.1.7 Riduttore a vite senza fine UNIVERSAL

SK 1SI 31 – SK 1SI 75

SK 1SIS 31 – SK 1SIS 75

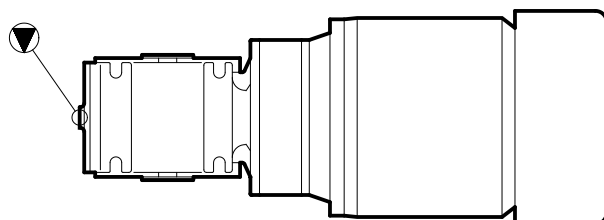


Figura 38: posizione per il controllo del livello dell'olio

Per il **controllo del livello dell'olio** posizionare il riduttore come sopra illustrato. A tale scopo può essere necessario smontare il riduttore o il motoriduttore.

Informazione

Il riduttore a temperatura di esercizio deve essere lasciato riposare nella posizione illustrata in Figura 38 il tempo necessario a consentire la distribuzione uniforme dell'olio.

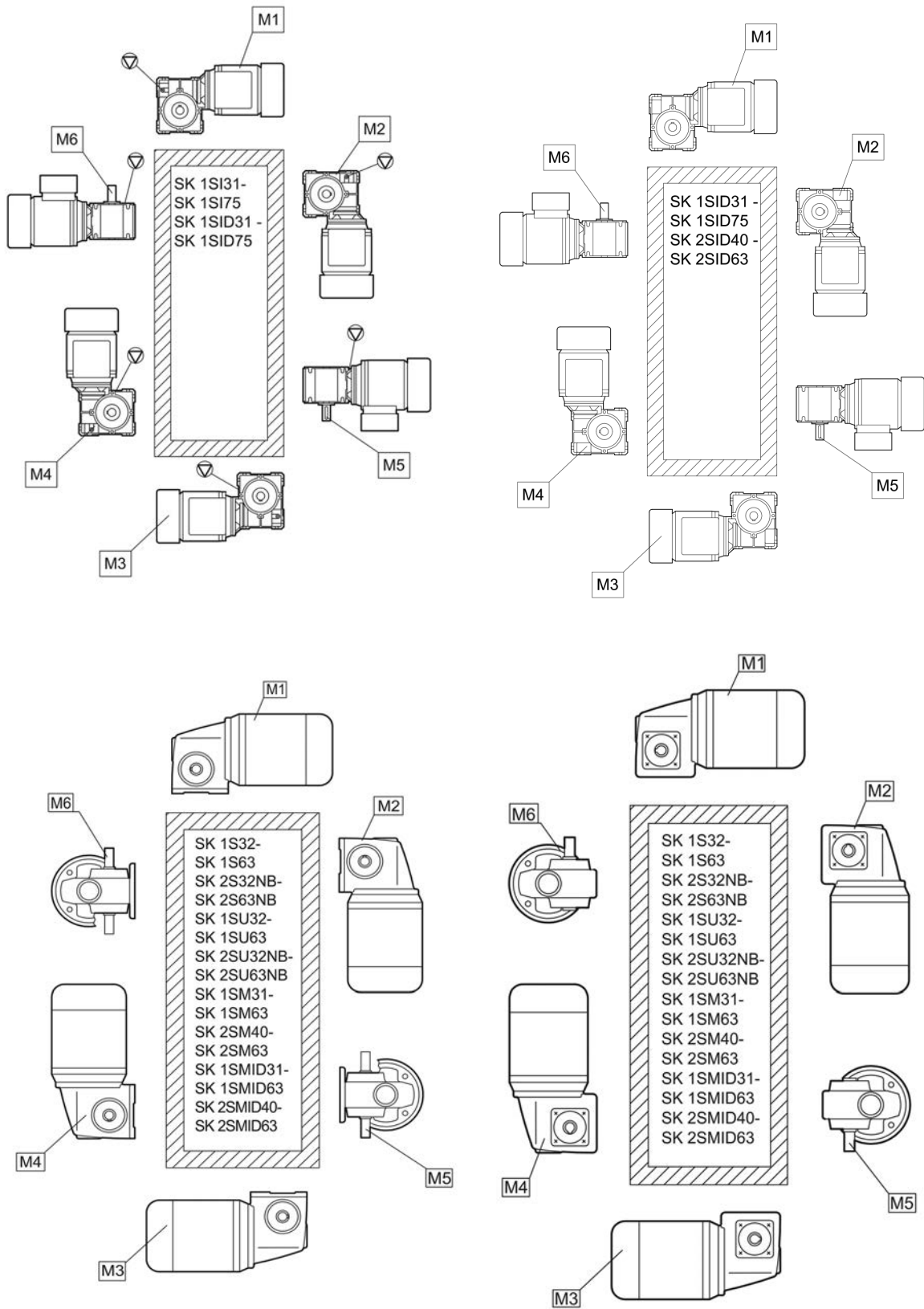
Successivamente controllare il livello dell'olio come descritto nel capitolo (vedere Capitolo 5.2.3 "Controllo del livello dell'olio" a pag. 56).

I riduttori in categoria 2G e 2D hanno un solo tappo di livello dell'olio. Questi riduttori dispongono di una lubrificazione a vita controllabile.

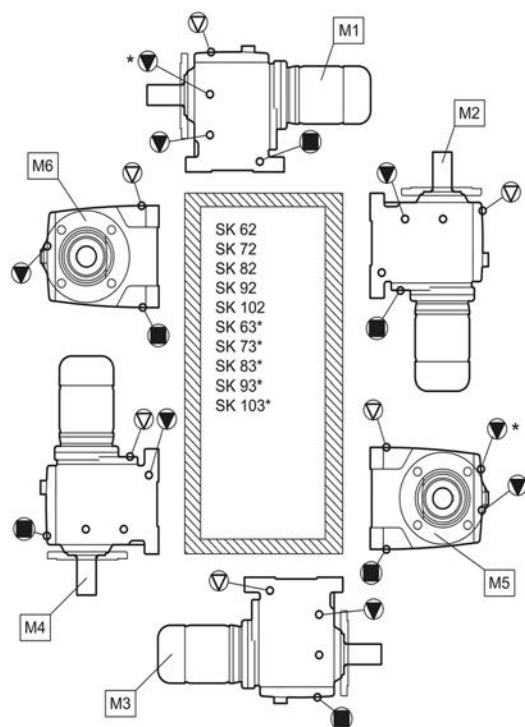
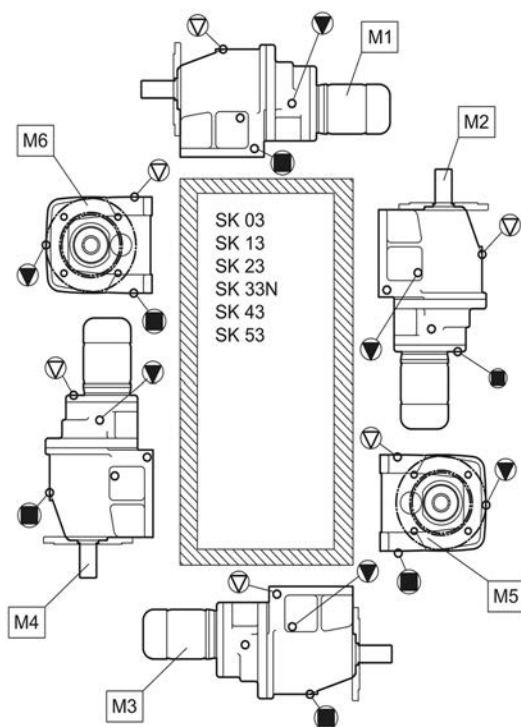
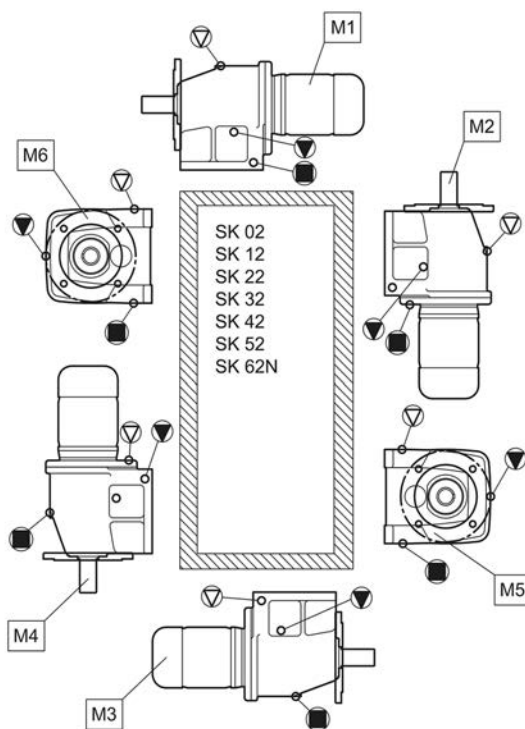
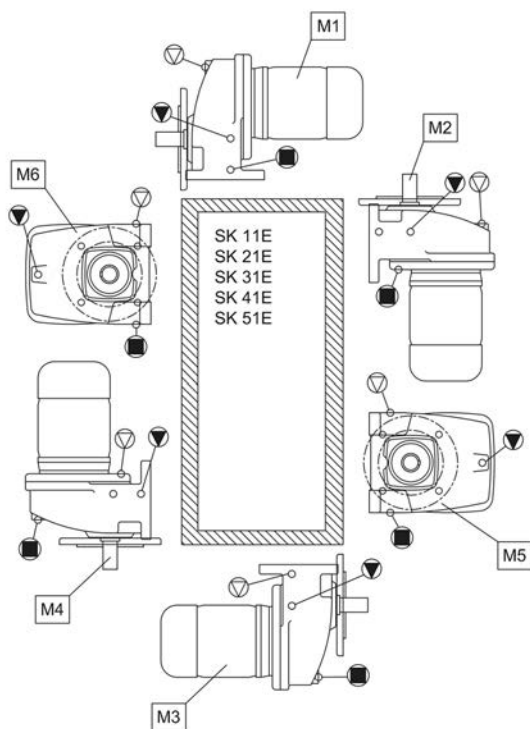
I riduttori in categoria ATEX 3G e 3D sono privi di tappo di livello dell'olio. Questi riduttori dispongono di una lubrificazione a vita.

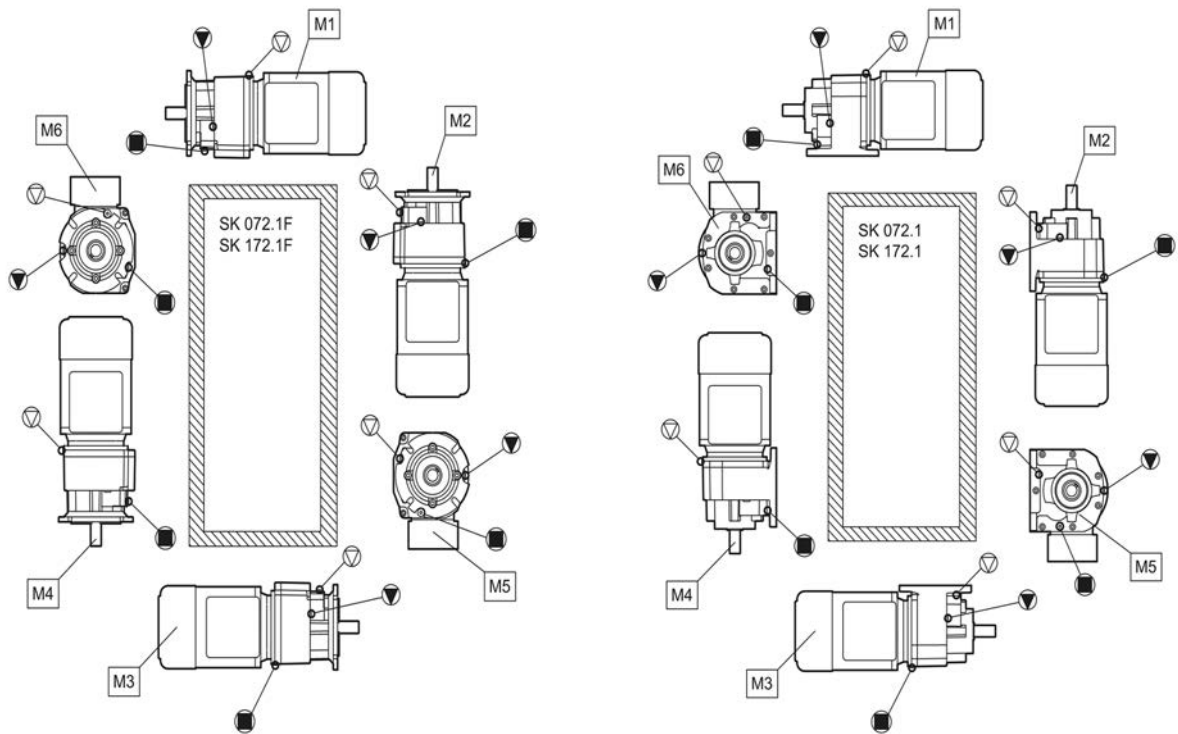
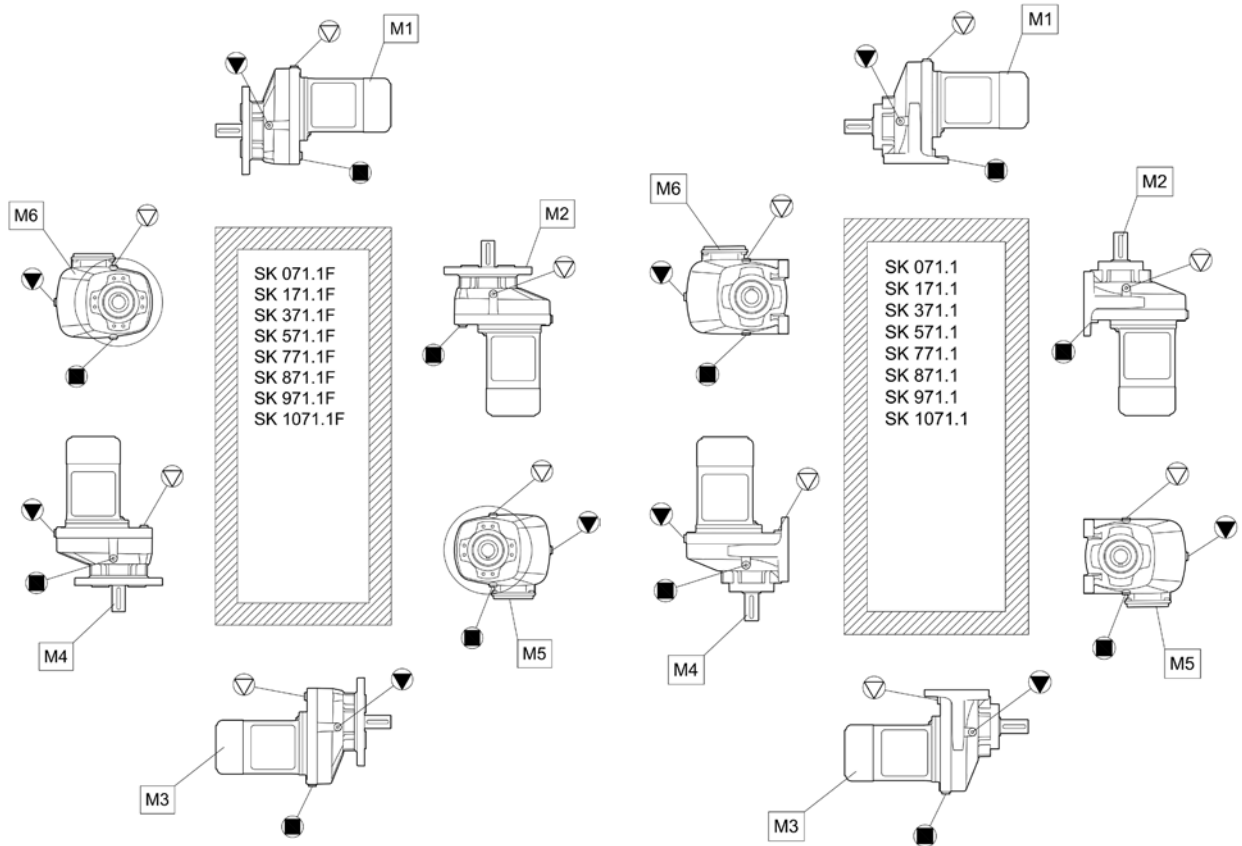
Per i modelli di riduttore **SK 1S xx**, **SK 2S xx**, **SK 1SU xx**, **SK 2SU xx**, **SK 1SM xx**, **SK 2SM xx**, **SK 1SMI xx**, **SK 2SMI xx** non è ammesso l'impiego in categoria 3G e 3D. Questi modelli di riduttore sono lubrificati a vita e non dispongono di tappi per il cambio dell'olio.

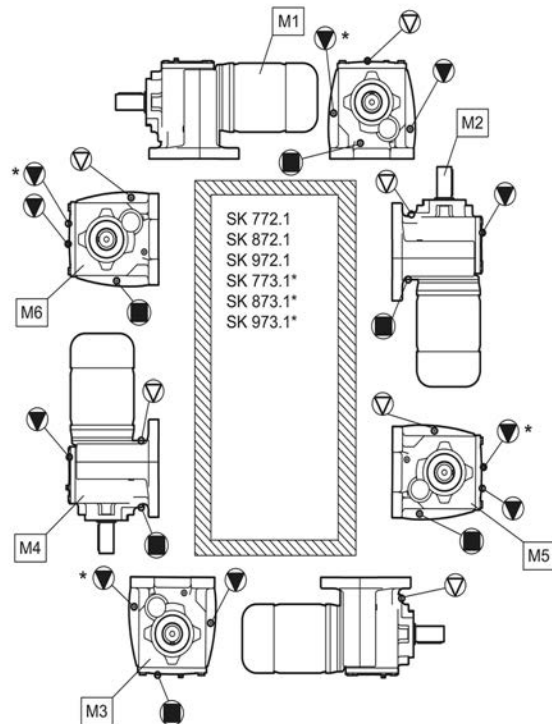
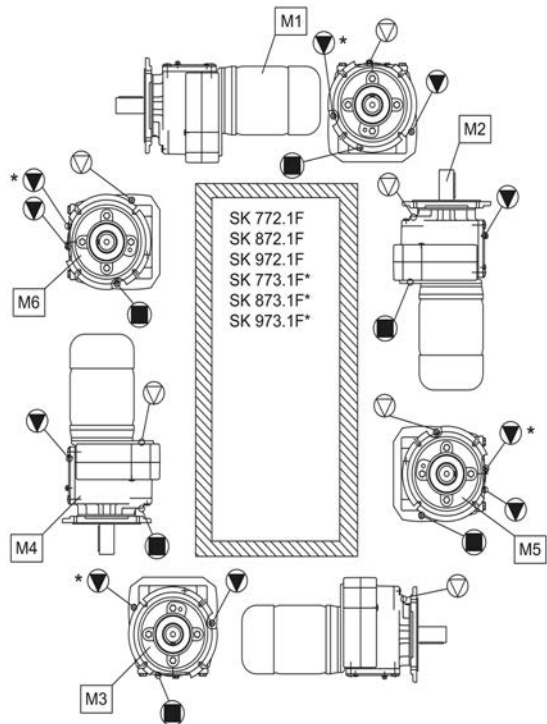
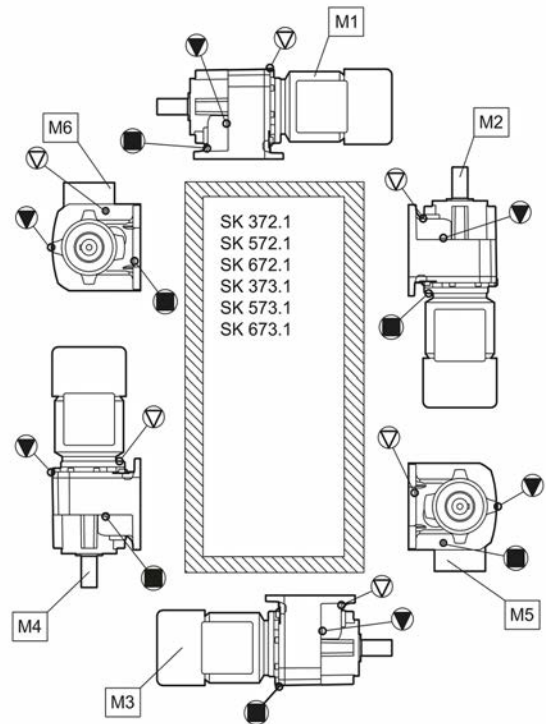
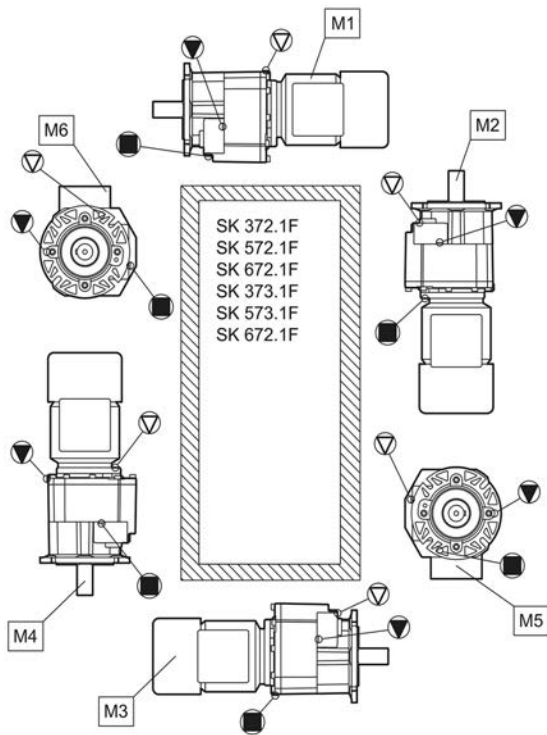
I modelli SI e SMI possono essere dotati su richiesta di un tappo di sfiato a pressione.

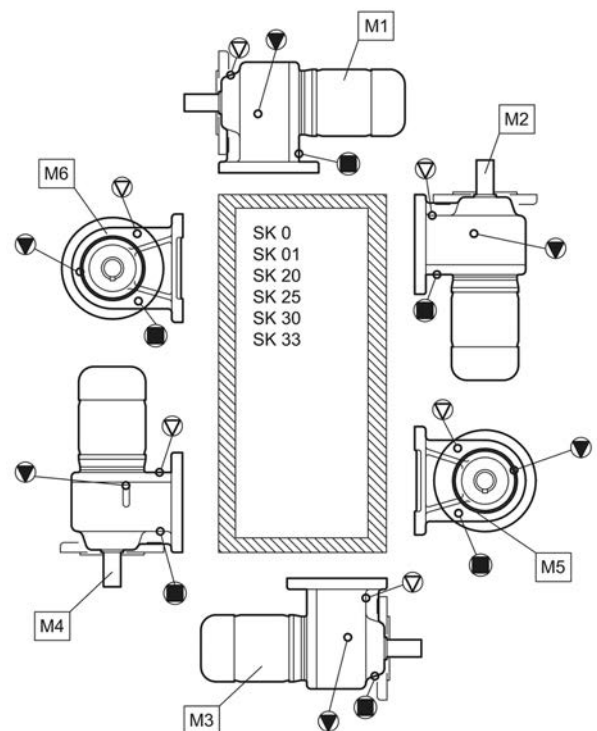
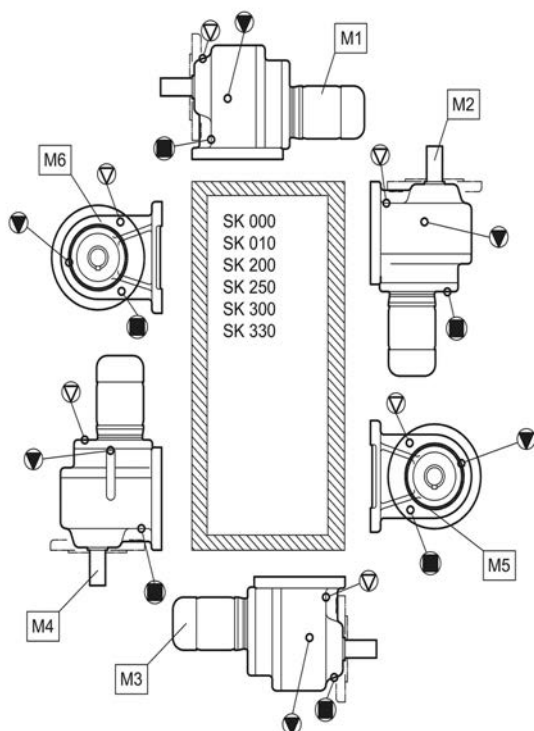
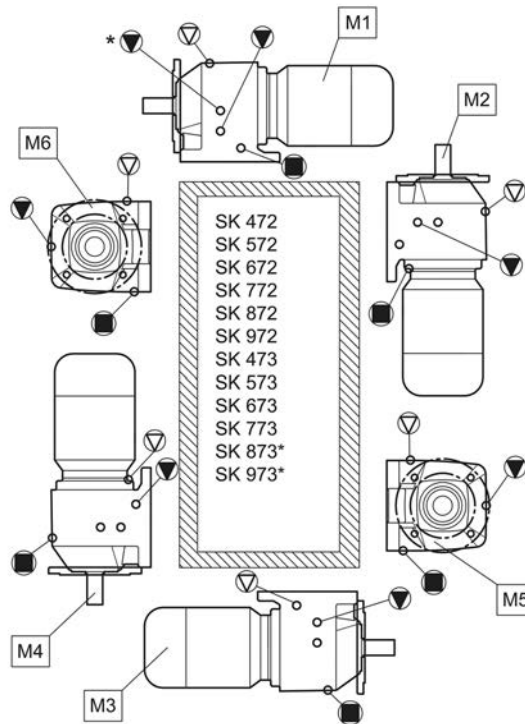


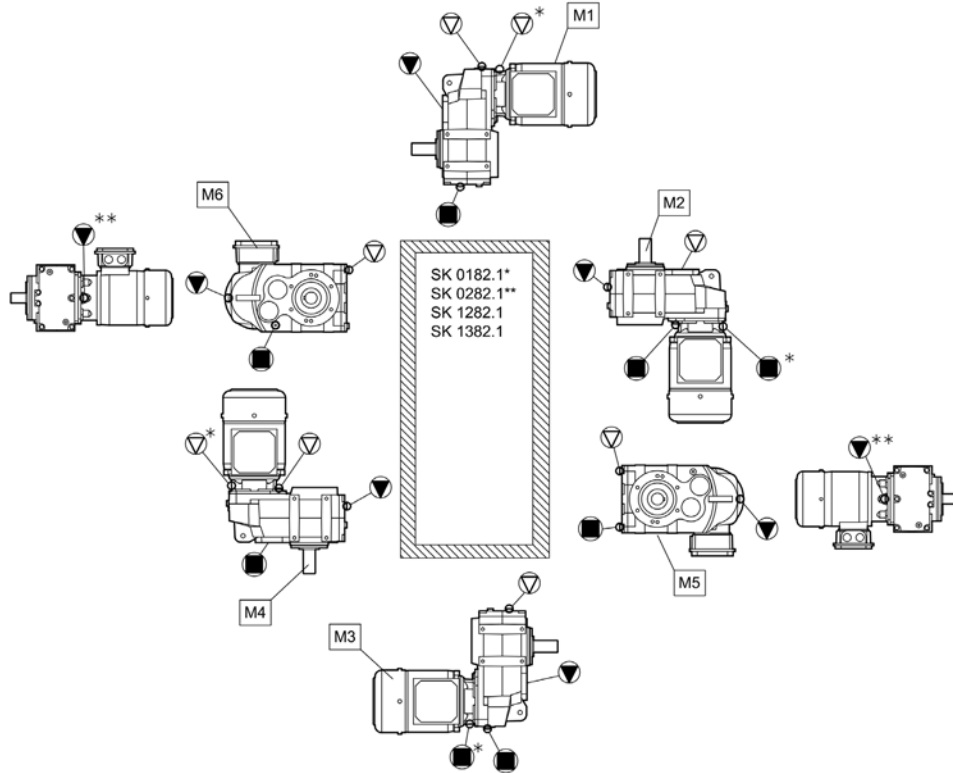
7.1.8 Panoramica delle posizioni di montaggio

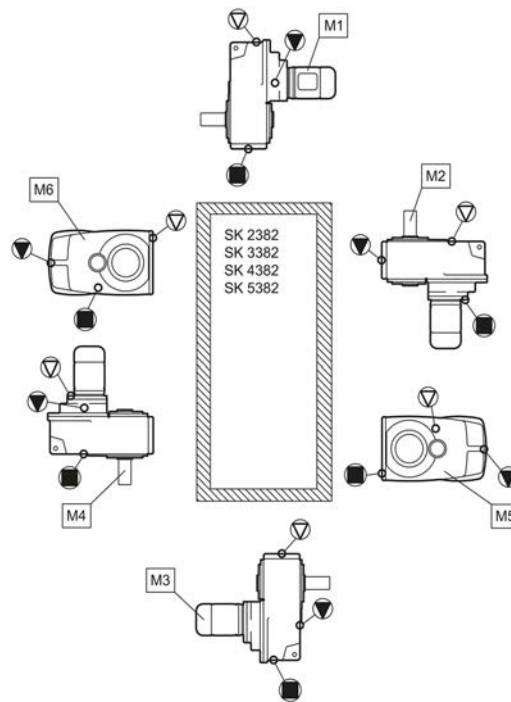
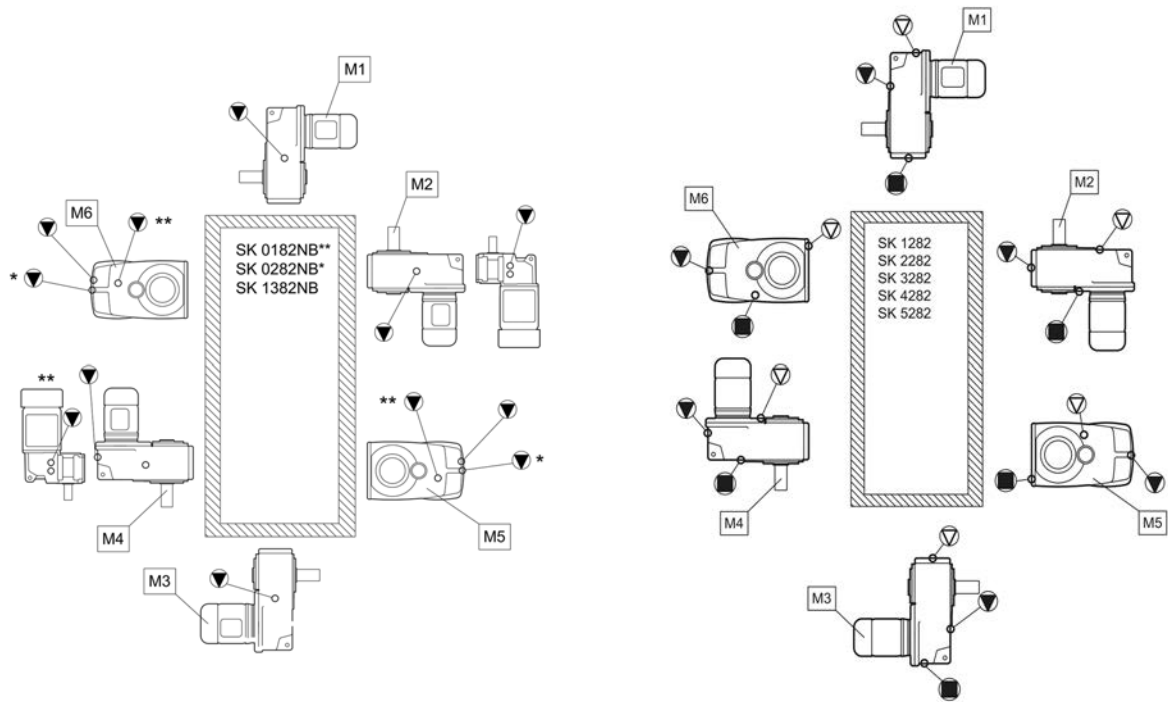


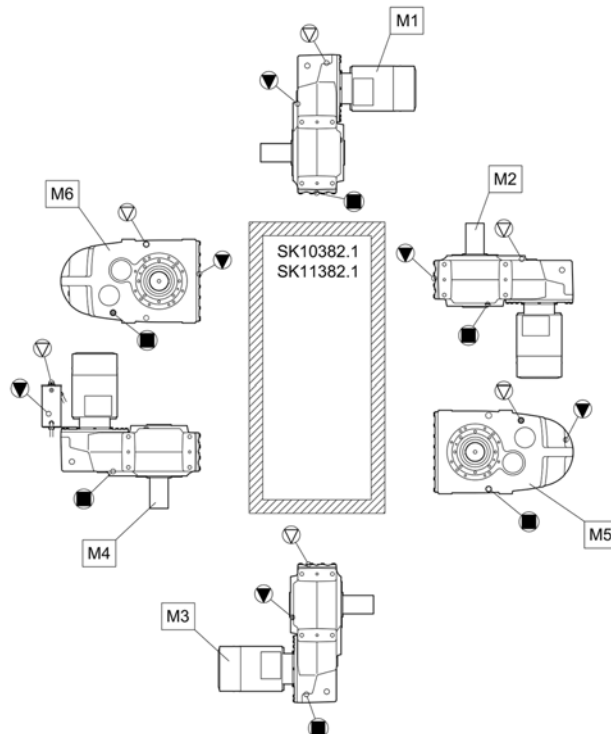
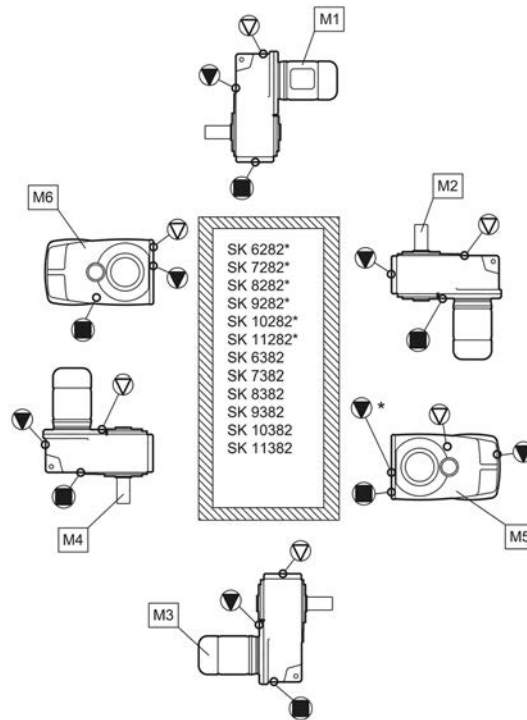


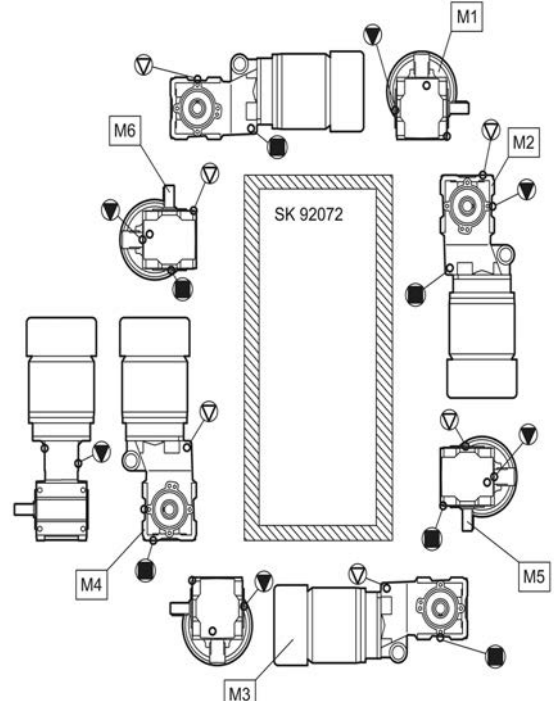
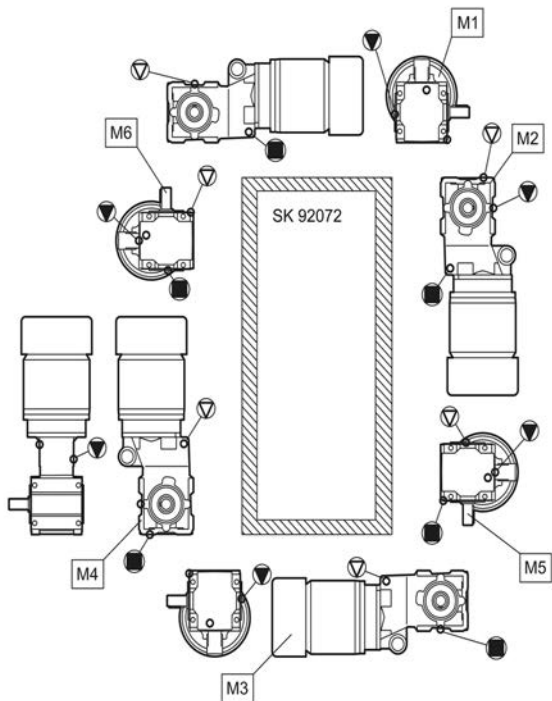
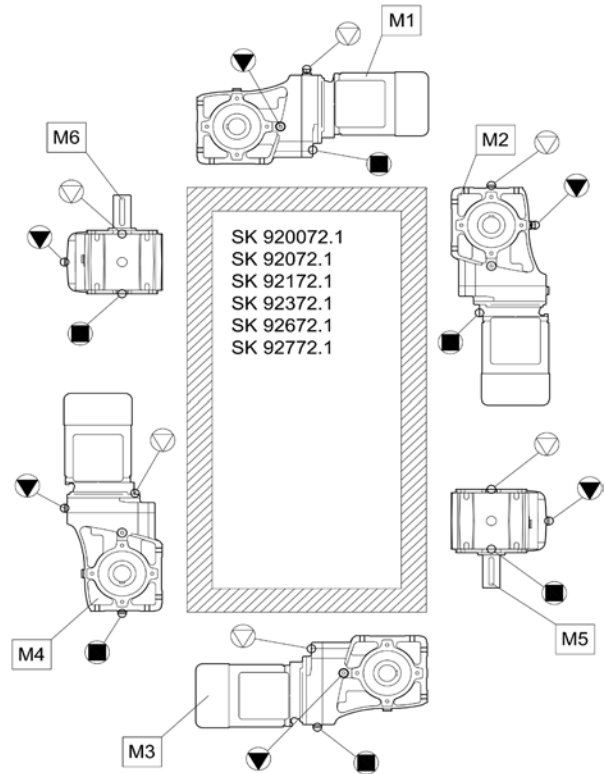
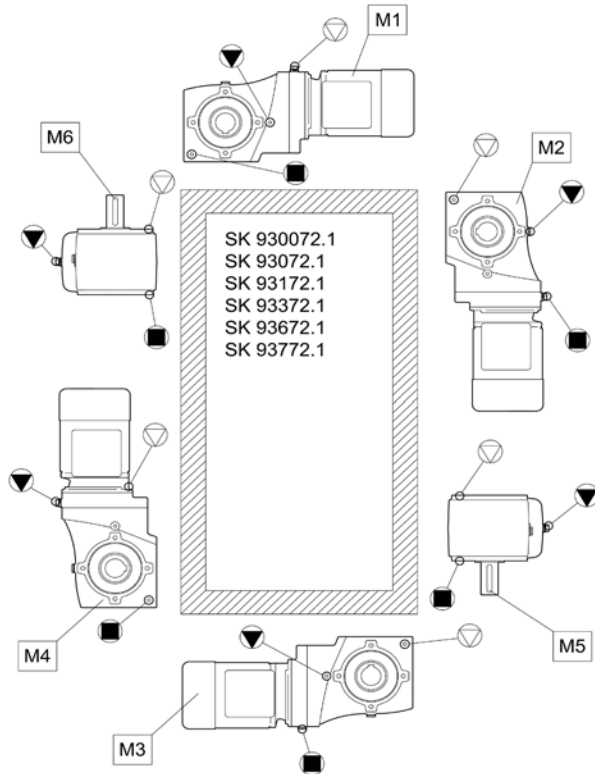


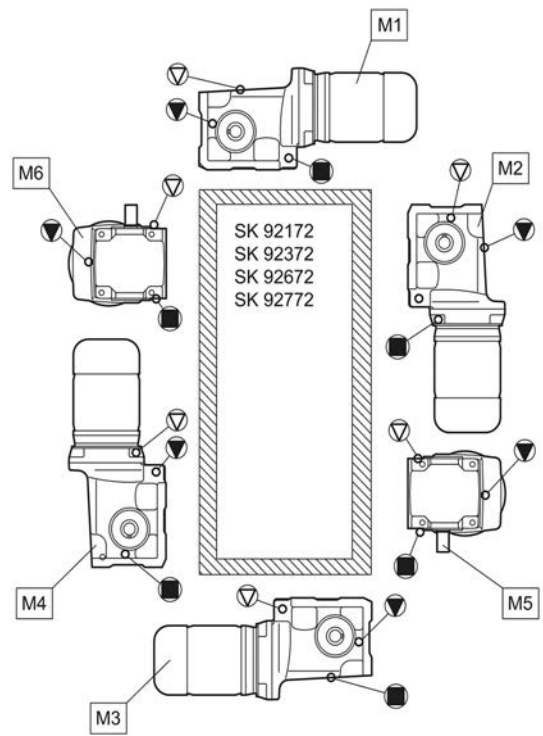
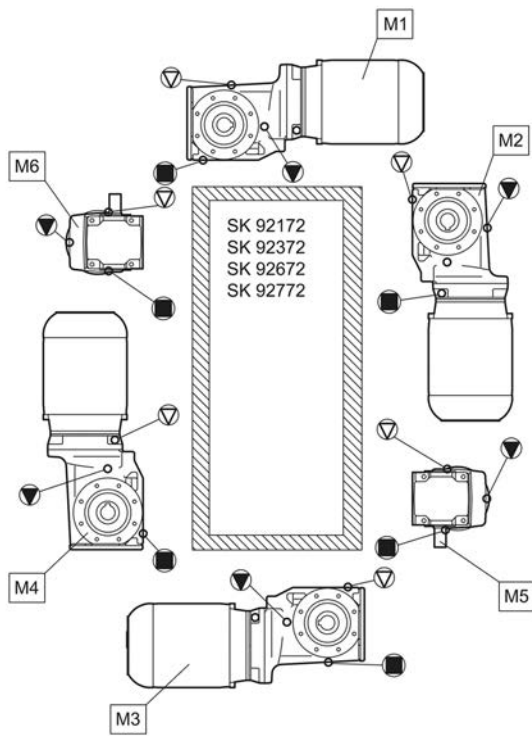


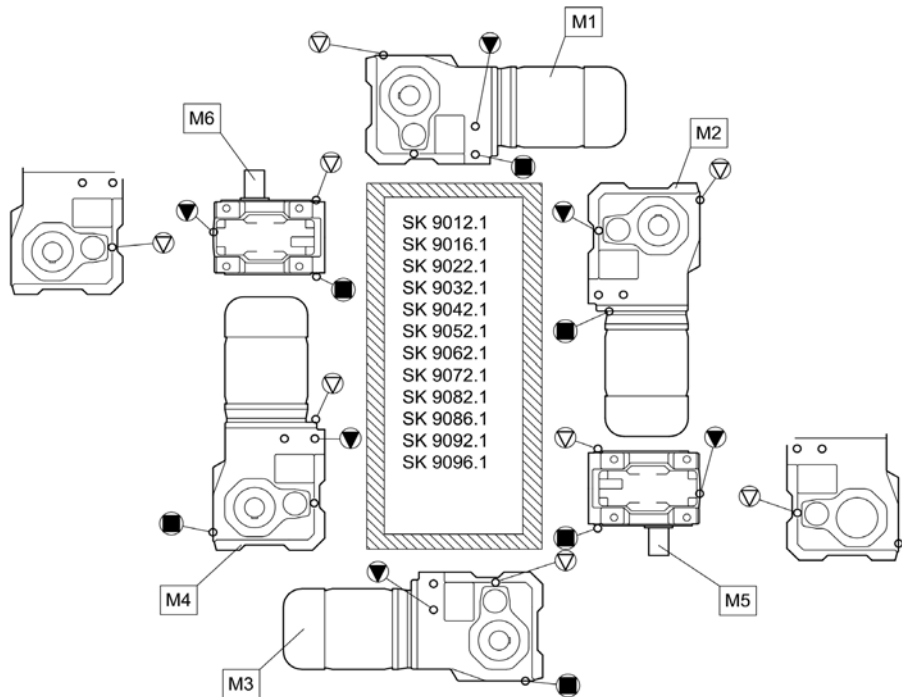
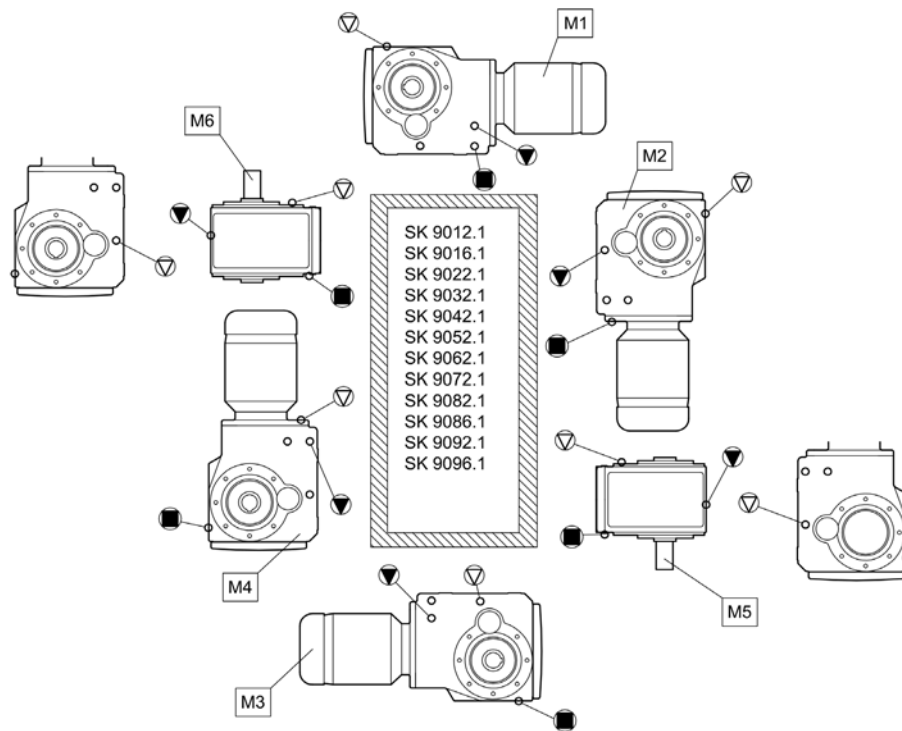


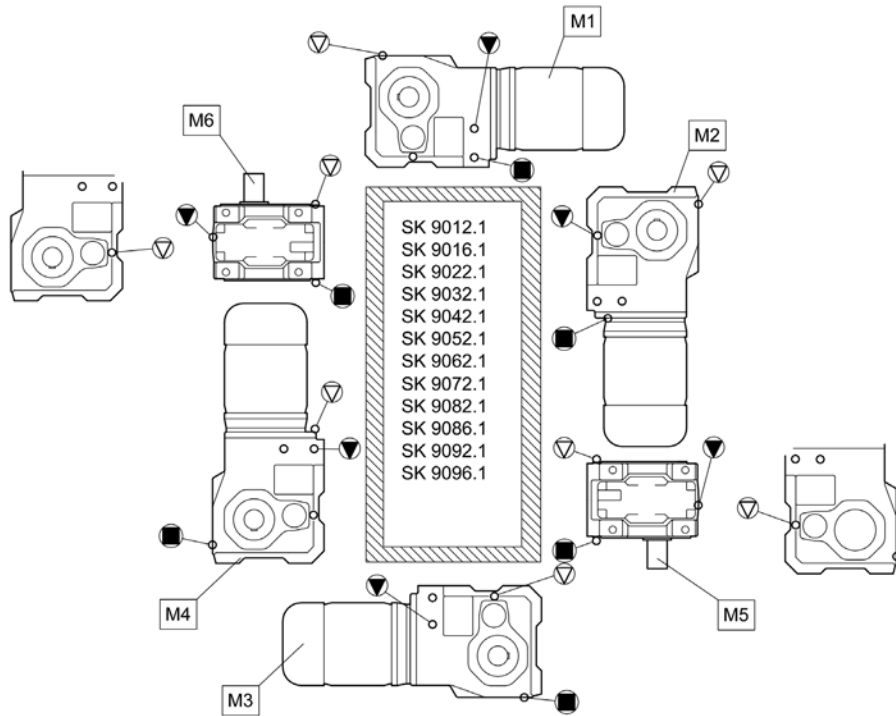
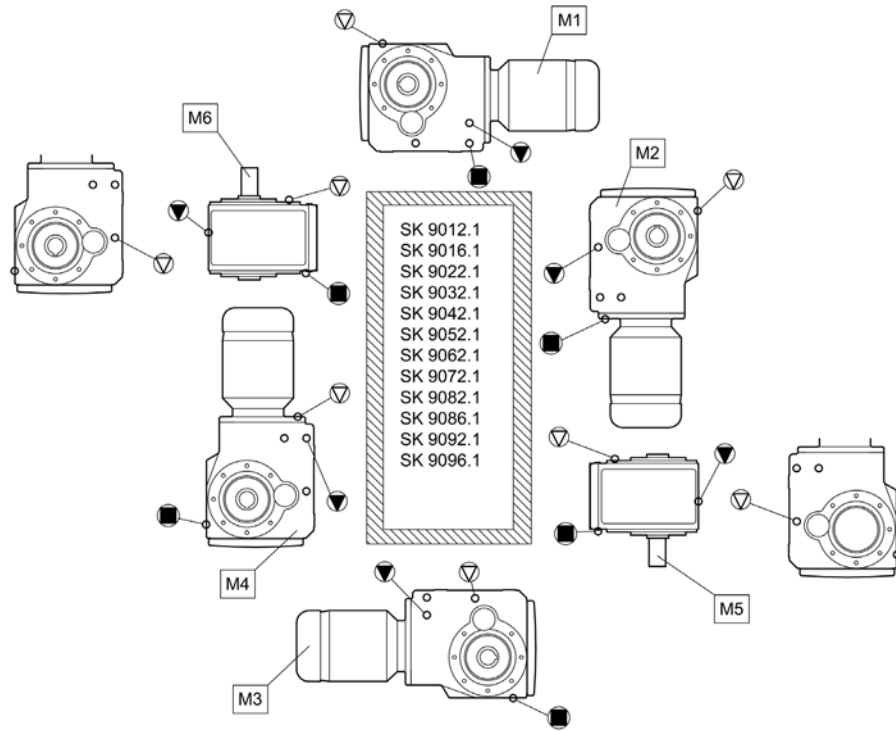


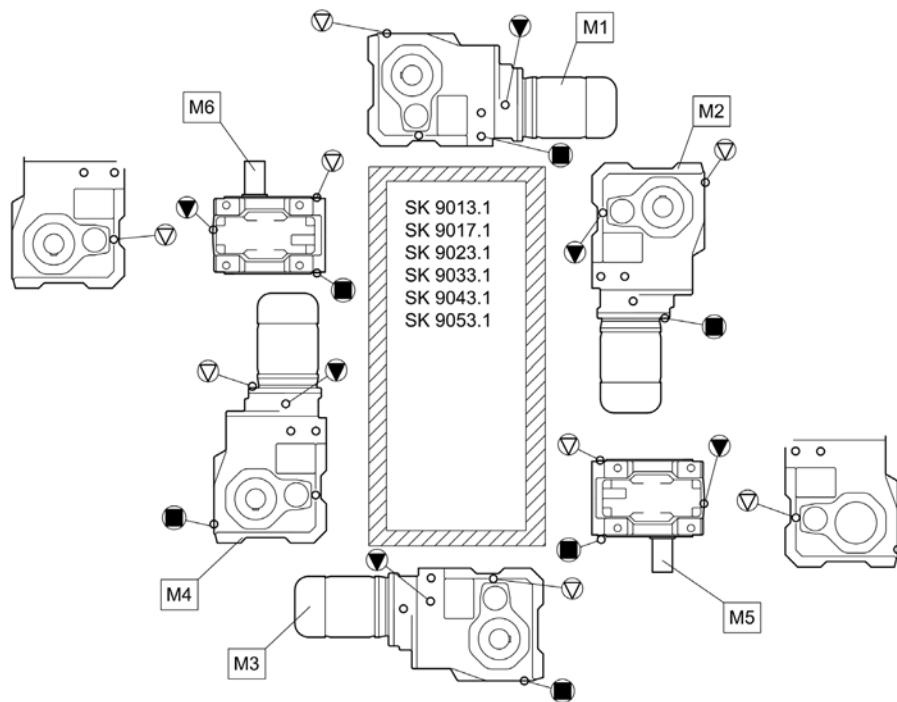
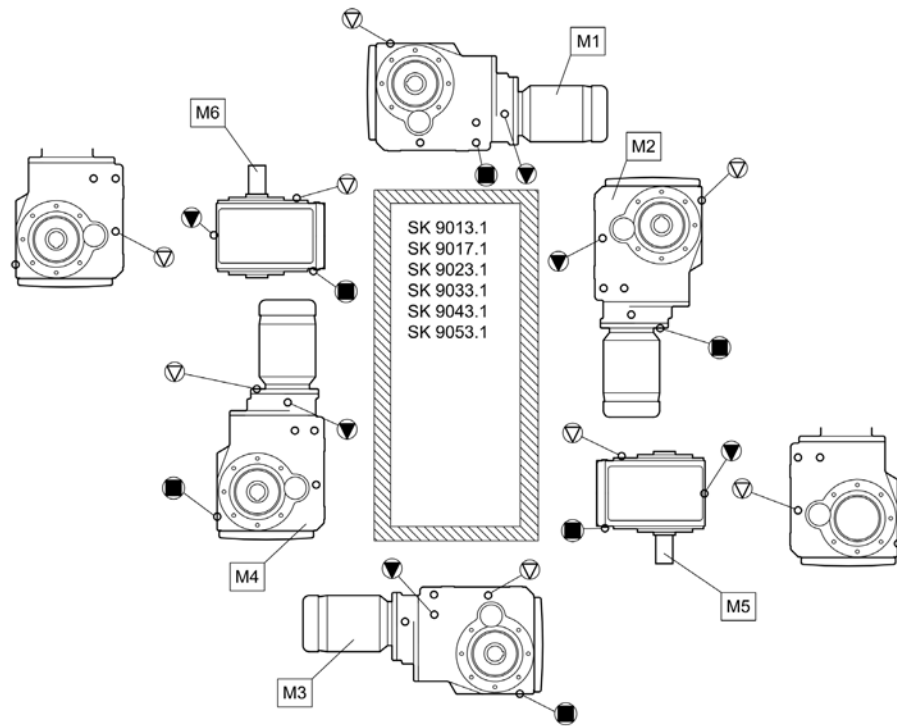


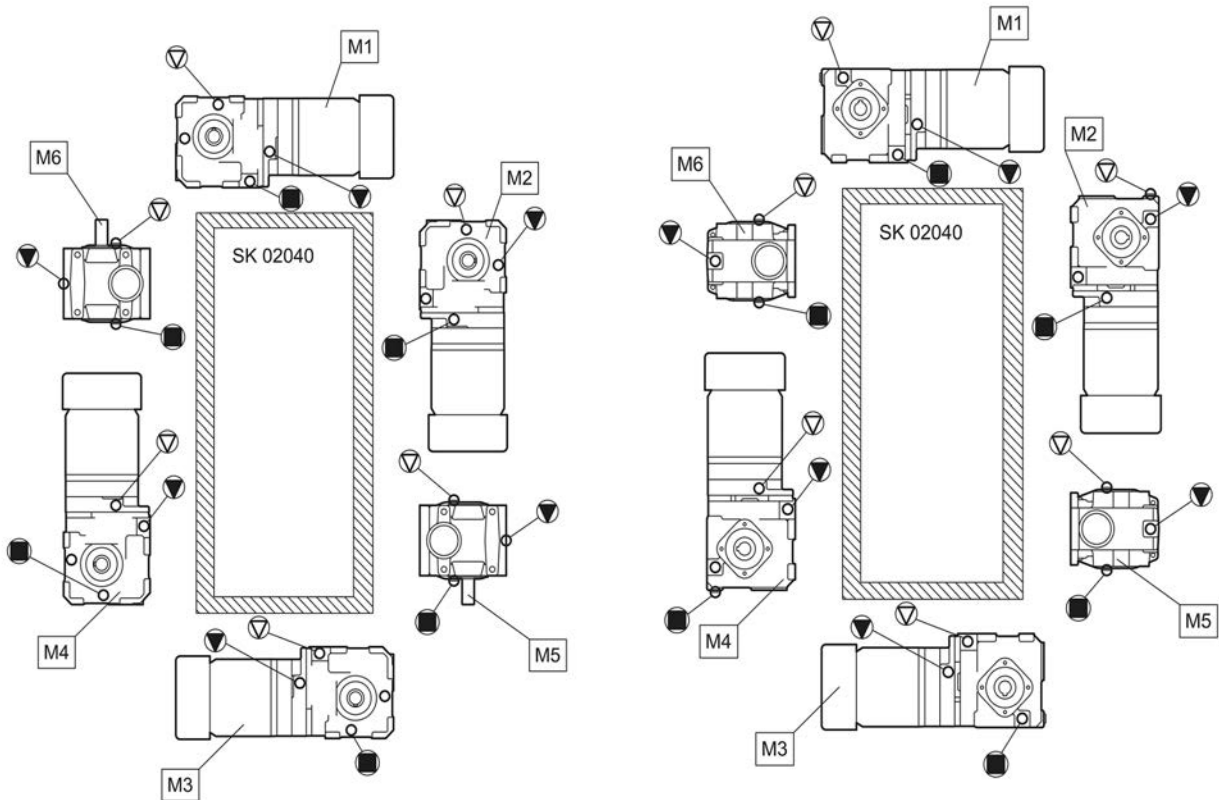
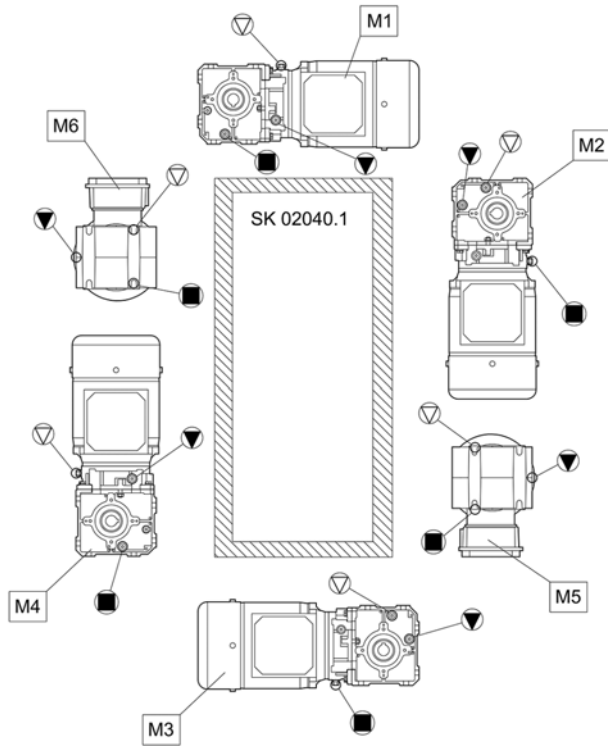


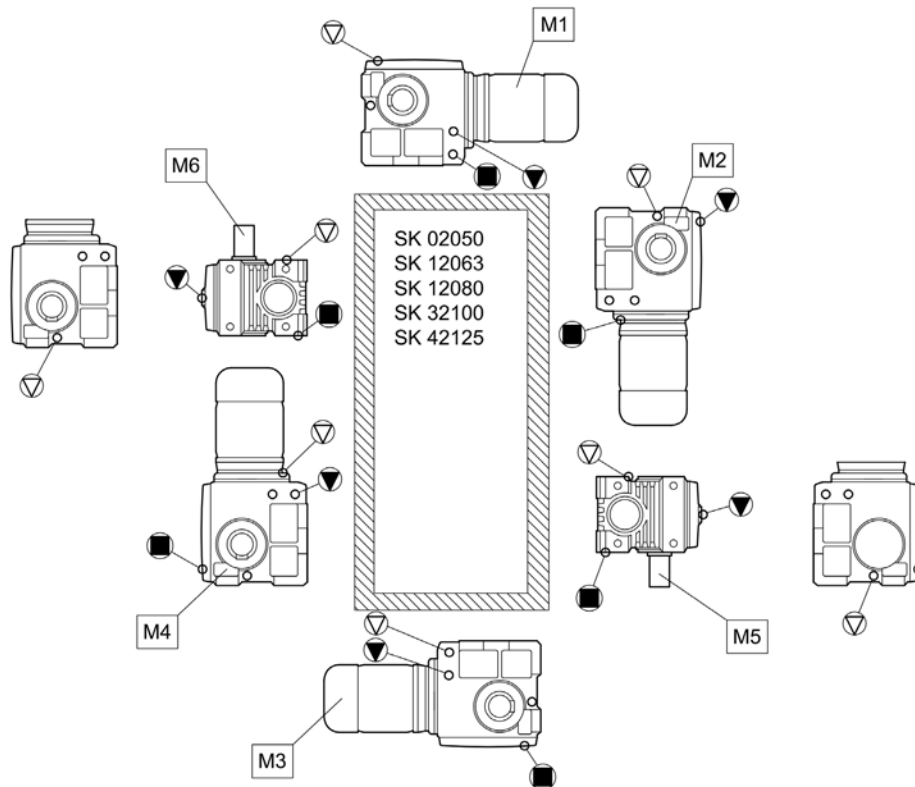
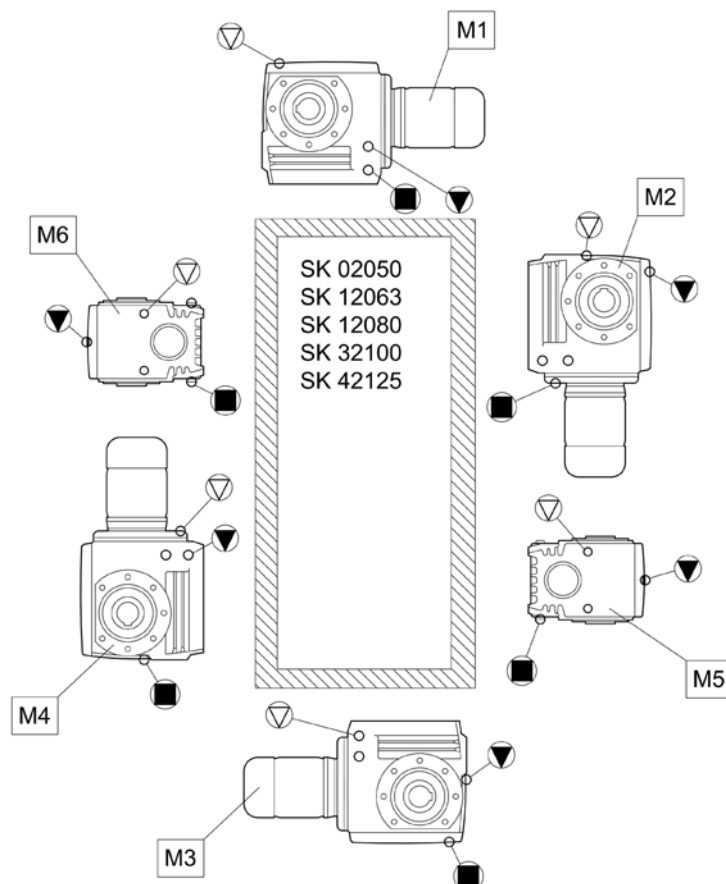


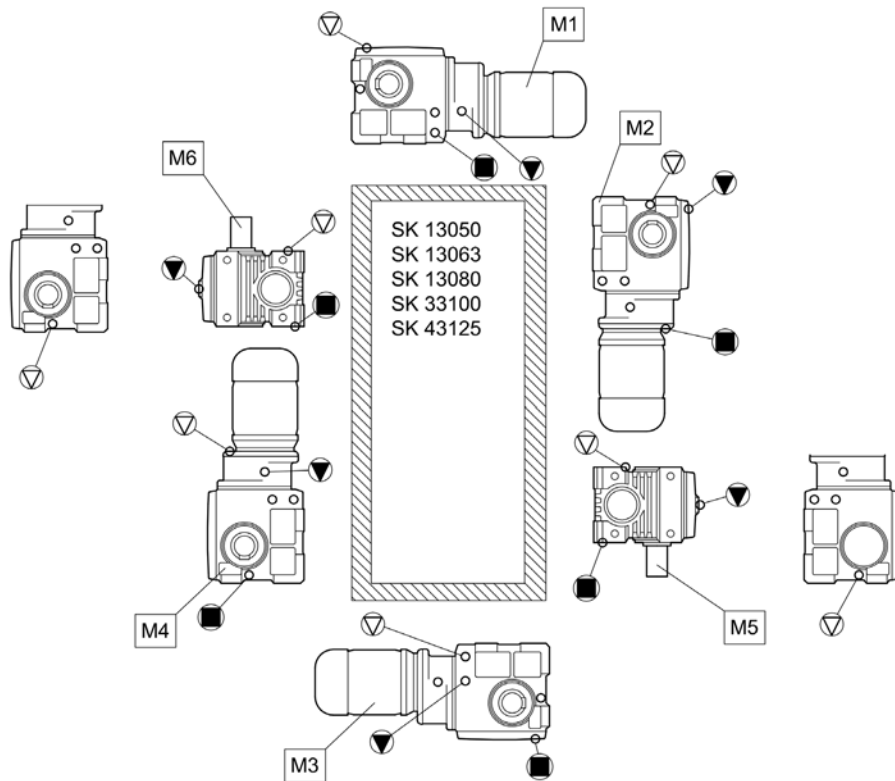
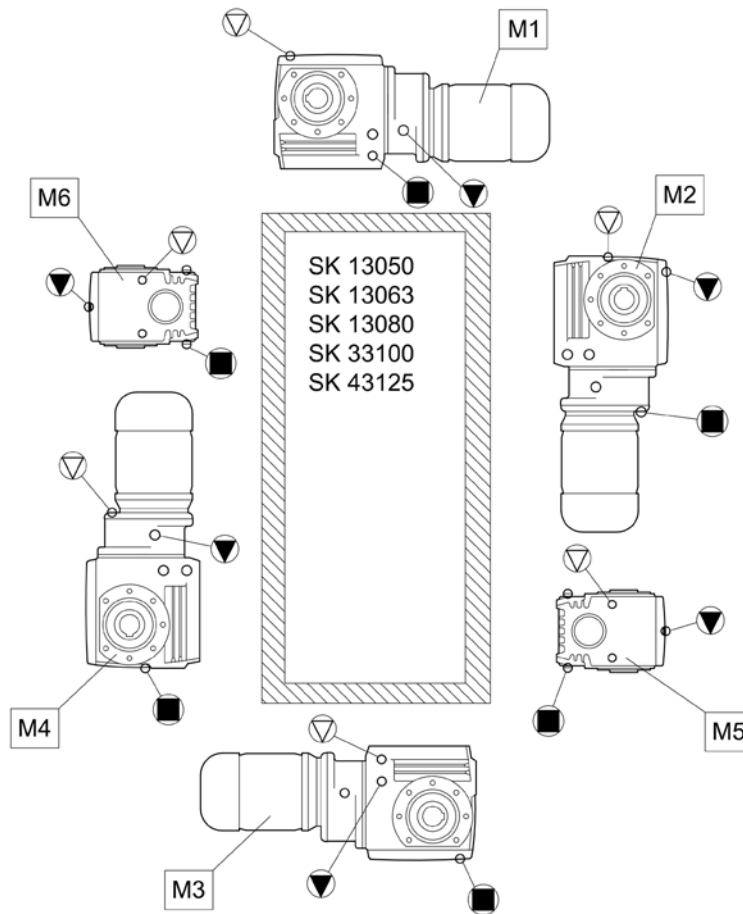












7.2 Lubrificanti

Ad eccezione dei modelli SK 11382.1, SK 12382 e SK 9096.1, alla consegna i riduttori sono pronti per la posizione di installazione richiesta e sono già pieni di lubrificante. Il primo riempimento avviene con uno dei lubrificanti riportati nella colonna per le temperature ambiente (versione normale) della tabella dei lubrificanti.

7.2.1 Grassi per cuscinetti volventi

Questa tabella riporta i tipi di grasso per cuscinetti volventi consentiti e tra loro equivalenti di diversi produttori. È possibile cambiare il produttore nell'ambito di uno stesso tipo di lubrificante. Prestare attenzione all'intervallo di temperatura ambiente.

Non è consentito miscelare grassi di tipo diverso. Quando si cambia tipo di grasso per il riduttore, è ammesso miscelare tra loro grassi diversi di uno stesso tipo di lubrificante, all'interno del relativo intervallo di temperatura ambiente, nel rapporto massimo di 1/20 (5 %).

Prima di cambiare tipo di lubrificante o intervallo di temperatura ambiente, consultare Getriebebau NORD. In caso contrario non è possibile garantire l'affidabilità operativa del riduttore.




Tipo di lubrificante	Temperatura ambiente				
Grasso (olio minerale)	-30 ... 60 °C	Sphereol EPL 2	-	Mobilux EP 2	Gadus S2 V220 2
Grasso (PAO)	-25 ... 80 °C	-	PETAMO GHY 133 N	-	-

Tabella 14: grassi per cuscinetti volventi

7.2.2 Oli per riduttori
 **PERICOLO**

Pericolo di esplosione dovuto a olio inadatto

Utilizzare rigorosamente il tipo di lubrificante indicato sulla targhetta.

È ammesso unicamente l'uso degli oli per riduttori indicati nella tabella seguente oppure, in casi speciali, dei prodotti citati espressamente sulla targhetta.

Questa tabella permette di confrontare i lubrificanti consentiti di diversi produttori. È possibile cambiare produttore di olio nell'ambito dello stesso intervallo di viscosità e dello stesso tipo di lubrificante. Prima di cambiare tipo di lubrificante o viscosità, consultare sempre Getriebebau NORD.

Non è consentito miscelare oli di tipo diverso. Quando si cambia tipo di olio per il riduttore, è ammesso miscelare tra loro oli diversi dello stesso tipo e aventi la medesima viscosità soltanto nel rapporto massimo di 1/20 (5 %).






Tipo di lubrificante	Indicazione sulla targhetta					
Olio minerale	CLP 680	-	-	-	Mobilgear 600 XP 680	Omala S2 GX 680
	CLP 220	Alpha EP 220 Alpha SP 220	Renolin CLP 220 Renolin CLP 220 VCI	Klüberoil GEM 1-220 N	Mobilgear 600 XP 220	-
	CLP 100	-	-	Klüberoil GEM 1-100 N	-	-
Olio sintetico (poliglicole)	CLP PG 680	-	-	Klübersynth GH 6-680	-	-
	CLP PG 460	-	-	Klübersynth GH 6-460	-	-
	CLP PG 220	Optigear Synthetic 1300/220	Renolin PG 220	Klübersynth GH 6-220	-	-
Olio sintetico (idrocarburi)	CLP HC 680	-	-	Klübersynth GEM 4-680	Mobil SHC 636	-
	CLP HC 460	-	-	-	Mobil SHC 634	-
	CLP HC 220	Alphasyn EP 220	Renolin UNISYSN XT 220 Renolin Unisyn CLP 220 Renolin Unisyn Gear 220 VCI	Klübersynth GEM 4-220 N Klübersynth MEG 4-220	Mobil SHC 630 Mobil SHC Gear 630	Omala S4 GX 220
Olio biodegradabile	CLP E 680	-	Plantogear 680 S	-	-	-
	CLP E 220	-	Plantogear 220 S	-	-	-
Olio per uso alimentare	CLP PG H1 680	-	-	Klübersynth UH1 6-680	-	-
	CLP PG H1 220	-	Cassida Fluid WG 220	Klübersynth UH1 6-220	-	-
	CLP HC H1 220	-	-	-	Mobil SHC Cibus 220	-

Tabella 15: oli per riduttori

7.3 Coppie di serraggio delle viti

Coppie di serraggio delle viti [Nm]							
Dimensioni	Classi di resistenza delle viti				Tappi filettati	Vite senza testa su giunto di accoppiamento	Viti dei coperchi di protezione
	8.8	10.9	12.9	V2A-70 V4A-70			
M4	3,2	5	6	2,8	-	-	-
M5	6,4	9	11	5,8	-	2	-
M6	11	16	19	10	-	-	6,4
M8	27	39	46	24	11	10	11
M10	53	78	91	48	11	17	27
M12	92	135	155	83	27	40	53
M16	230	335	390	207	35	-	92
M20	460	660	770	414	-	-	230
M24	790	1150	1300	711	80	-	460
M30	1600	2250	2650	1400	170	-	-
M36	2780	3910	4710	2500	-	-	1600
M42	4470	6290	7540	4025	-	-	-
M48	6140	8640	16610	5525	-	-	-
M56	9840	13850	24130	8860	-	-	-
G½	-	-	-	-	75	-	-
G¾	-	-	-	-	110	-	-
G1	-	-	-	-	190	-	-
G1¼	-	-	-	-	240	-	-
G1½	-	-	-	-	300	-	-

Tabella 16: coppie di serraggio delle viti

Montaggio di raccordi per tubi flessibili

Lubrificare con olio la filettatura del dado a risvolto, l'anello tagliente e la filettatura del raccordo filettato. Avvitare il dado a risvolto con la chiave fino al punto in cui il dado inizia ad opporre chiaramente maggiore resistenza. Avvitare ancora il dado a risvolto di circa 30° - 60°, senza tuttavia superare un massimo di 90°, tenendo fermo il raccordo filettato con una chiave. Rimuovere l'olio in eccesso dal raccordo.

7.4 Malfunzionamenti
 **PERICOLO**

Pericolo di esplosione

- In caso di anomalia del riduttore, arrestare immediatamente l'azionamento.

Allarme	Guasti del riduttore	
	Possibile causa	Soluzione
Rumori di funzionamento inconsueti, vibrazioni	Olio insufficiente oppure danni a cuscinetti o dentature	Consultare un centro di assistenza NORD
Fuoriuscita di olio dal riduttore o dal motore	Guarnizione difettosa	Consultare un centro di assistenza NORD
Fuoriuscita di olio dallo sfiato	Livello dell'olio errato	Utilizzare un serbatoio di espansione dell'olio (opzione OA)
	Olio errato, contaminato	Cambio dell'olio
	Condizioni di funzionamento sfavorevoli	Consultare un centro di assistenza NORD
Il riduttore si surriscalda	Condizioni di installazione sfavorevoli o danni al riduttore	Consultare un centro di assistenza NORD
Colpo all'accensione, vibrazioni	Giunto motore difettoso	Sostituire la corona dentata in elastomero
	Fissaggio del riduttore allentato	Riprendere il serraggio delle viti del motore e del riduttore
	Elemento di gomma difettoso	Sostituire l'elemento di gomma
L'albero di uscita non gira benché il motore giri	Rottura del riduttore	Consultare un centro di assistenza NORD
	Giunto motore difettoso	
	Slittamento dell'anello calettatore	

Tabella 17: panoramica dei malfunzionamenti

7.5 Perdite e tenuta

I riduttori sono pieni di olio o grasso per la lubrificazione delle parti mobili. Le guarnizioni impediscono la fuoriuscita del lubrificante. Garantire una tenuta assoluta è tecnicamente impossibile, perché per ottenere un'azione di tenuta a lungo termine è normale e utile che si formi un certo velo di umidità, ad esempio sugli anelli radiali di tenuta degli alberi. In corrispondenza degli sfiati si può ad esempio osservare la presenza di umidità, causata per motivi intrinseci dalla nebbia d'olio che fuoriesce dagli sfiati. Nel caso delle tenute a labirinto lubrificate con grasso, come ad esempio i sistemi di tenuta Taconite, il principio stesso di funzionamento prevede che il grasso esausto fuoriesca dalla luce di tenuta. Queste perdite apparenti non vanno interpretate come un difetto.

Secondo le condizioni di prova della norma DIN 3761, la mancanza di tenuta è determinata misurando con prove al banco la quantità di fluido che, nel tempo di prova definito, fuoriesce dal bordo di tenuta in misura superiore alla normale umidità funzionale fino ad arrivare al gocciolamento del fluido. La quantità di fluido raccolta viene denominata perdita.

Definizione di perdita secondo DIN 3761 e sua applicazione					
Definizione	Spiegazione	Punto di perdita			
		Guarnizione ad anello per albero	Nell'adattatore IEC	Giunzione carcassa	Sfiato
A tenuta	Nessun segno di umidità	Nessun guasto presente.			
Umido	Velo di umidità locale (non esteso superficialmente)	Nessun guasto presente.			
Bagnato	Velo di umidità che si estende oltre il componente	Nessun guasto presente.		Verificare se è necessaria una riparazione.	Nessun guasto presente.
Perdita misurabile	Rigagnolo evidente, gocciolamento	Consigliabile la riparazione.			
Perdita temporanea	Guasto temporaneo del sistema di tenuta o fuoriuscita d'olio dovuta al trasporto *)	Nessun guasto presente.		Verificare se è necessaria una riparazione.	Nessun guasto presente.
Perdita apparente	Perdita apparente, dovuta ad esempio a sporcizia, sistemi di tenuta rilubrificabili	Nessun guasto presente.			

Tabella 18: definizione di perdita secondo DIN 3761

*) L'esperienza ha mostrato che, nel caso degli anelli di tenuta radiali per alberi, le tracce di umidità o di bagnato scompaiono spontaneamente con l'uso. Si sconsiglia quindi assolutamente di sostituirli in questo stadio. La loro temporanea umidità può essere dovuta, ad esempio, alla presenza di piccole particelle sotto il bordo di tenuta.

7.6 Dichiarazione di conformità

7.6.1 Motori e motoriduttori antideflagranti, categoria 2G e 2D



 GETRIEBEBAU NORD Member of the NORD DRIVESYSTEMS Group	
Getriebebau NORD GmbH & Co. KG Getriebebau-Nord-Str. 1 · 22941 Bargteheide, Germany. Tel. +49(0)4532 289 - 0 · Fax +49(0)4532 289 - 2253. info@nord.com	
Dichiarazione di conformità UE Ai sensi della direttiva UE 2014/34/UE allegato VIII Testo originale	
Getriebebau NORD GmbH & Co. KG sotto la sua esclusiva responsabilità, dichiara che i riduttori e i motoriduttori delle serie di prodotti	
Pagina 1 di 1	
<ul style="list-style-type: none">• Riduttori coassiali tipo SK ...	<ul style="list-style-type: none">• Riduttori a vite senza fine tipo SK 02..., SK 1Sl., SK 12..., SK 13..., SK 3..., SK 4....
<ul style="list-style-type: none">• Riduttori ad assi paralleli tipo SK ...82, SK ...82.1, SK ..82NB	<ul style="list-style-type: none">• Riduttori ad assi ortogonali tipo SK 9....
con la marcatura ATEX  II 2D / II 2G (la specifica marcatura è riportata sulla targhetta del tipo)	
sono conformi alla seguente direttiva:	
Direttiva sui prodotti ATEX	2014/34/UE (riferimento: L 96, 29.03.2014, p. 309-356)
Norme armonizzate applicate:	
EN 1127-1:	2019
EN ISO 80079-36:	2016
EN ISO 80079-37:	2016
EN IEC 60079-0:	2018
Getriebebau NORD ha depositato i documenti richiesti ai sensi della Direttiva 2014/34/UE allegato VIII presso l'ente nominato:	
DEKRA EXAM GmbH Dinnendahlstraße 9 44809 Bochum Numero identificativo: 0158 Certificato: BVS 04 ATEX H/B 196	
Bargteheide, 10/04/2024	
_____ U. Küchenmeister Direzione commerciale	_____ Dr. O. Sadi Direzione tecnica

Figura 39: dichiarazione di conformità Categoria 2G / 2D, marcatura conforme alla norma DIN EN ISO 80079-36

7.6.2 Motori e motoriduttori antideflagranti, categoria 3G e 3D



 GETRIEBEBAU NORD Member of the NORD DRIVESYSTEMS Group														
Getriebebau NORD GmbH & Co. KG <small>Getriebebau-Nord-Str. 1 - 22941 Bargteheide, Germany. Tel. +49(0)4532 289 - 0. Fax +49(0)4532 289 - 2253. info@nord.com</small>														
Dichiarazione di conformità UE Ai sensi della direttiva UE 2014/34/UE allegato VIII Testo originale														
<p>Getriebebau NORD GmbH & Co. KG sotto la sua esclusiva responsabilità, dichiara che i riduttori e i motoriduttori delle serie di prodotti Pagina 1 di 1</p> <table style="width: 100%; border: none;"> <tr> <td style="vertical-align: top; width: 50%;"> <ul style="list-style-type: none"> • Riduttori coassiali tipo SK ... • Riduttori ad assi paralleli tipo SK ...82, SK ...82.1, SK ..82NB </td> <td style="vertical-align: top; width: 50%;"> <ul style="list-style-type: none"> • Riduttori a vite senza fine tipo SK 02..., SK 1S...,SK 12..., SK 13..., SK 3..., SK 4.... • Riduttori ad assi ortogonali tipo SK 9..... </td> </tr> </table> <p>con la marcatura ATEX  II 3D / II 3G (la specifica marcatura è riportata sulla targhetta del tipo)</p> <p>sono conformi alla seguente direttiva:</p> <table style="width: 100%; border: none;"> <tr> <td>Direttiva sui prodotti ATEX</td> <td>2014/34/UE (riferimento: L 96, 29.03.2014, p. 309-356)</td> </tr> </table> <p>Norme armonizzate applicate:</p> <table style="width: 100%; border: none;"> <tr> <td>EN 1127-1:</td> <td>2019</td> </tr> <tr> <td>EN ISO 80079-36:</td> <td>2016</td> </tr> <tr> <td>EN ISO 80079-37:</td> <td>2016</td> </tr> <tr> <td>EN IEC 60079-0:</td> <td>2018</td> </tr> </table> <p>Bargteheide, 10/04/2024</p> <table style="width: 100%; border: none; margin-top: 20px;"> <tr> <td style="width: 50%; text-align: center;"> <hr style="width: 80%; margin: 0 auto;"/> U. Küchenmeister Direzione commerciale </td> <td style="width: 50%; text-align: center;"> <hr style="width: 80%; margin: 0 auto;"/> Dr. O. Sadi Direzione tecnica </td> </tr> </table>	<ul style="list-style-type: none"> • Riduttori coassiali tipo SK ... • Riduttori ad assi paralleli tipo SK ...82, SK ...82.1, SK ..82NB 	<ul style="list-style-type: none"> • Riduttori a vite senza fine tipo SK 02..., SK 1S...,SK 12..., SK 13..., SK 3..., SK 4.... • Riduttori ad assi ortogonali tipo SK 9..... 	Direttiva sui prodotti ATEX	2014/34/UE (riferimento: L 96, 29.03.2014, p. 309-356)	EN 1127-1:	2019	EN ISO 80079-36:	2016	EN ISO 80079-37:	2016	EN IEC 60079-0:	2018	<hr style="width: 80%; margin: 0 auto;"/> U. Küchenmeister Direzione commerciale	<hr style="width: 80%; margin: 0 auto;"/> Dr. O. Sadi Direzione tecnica
<ul style="list-style-type: none"> • Riduttori coassiali tipo SK ... • Riduttori ad assi paralleli tipo SK ...82, SK ...82.1, SK ..82NB 	<ul style="list-style-type: none"> • Riduttori a vite senza fine tipo SK 02..., SK 1S...,SK 12..., SK 13..., SK 3..., SK 4.... • Riduttori ad assi ortogonali tipo SK 9..... 													
Direttiva sui prodotti ATEX	2014/34/UE (riferimento: L 96, 29.03.2014, p. 309-356)													
EN 1127-1:	2019													
EN ISO 80079-36:	2016													
EN ISO 80079-37:	2016													
EN IEC 60079-0:	2018													
<hr style="width: 80%; margin: 0 auto;"/> U. Küchenmeister Direzione commerciale	<hr style="width: 80%; margin: 0 auto;"/> Dr. O. Sadi Direzione tecnica													

Figura 40: dichiarazione di conformità Categoria 3G / 3D, marcatura conforme alla norma DIN EN ISO 80079-36

7.6.3 Riduttori e motoriduttori antideflagranti, UKCA 2G e 2D



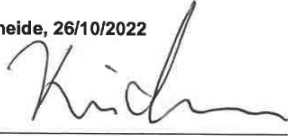

<h2 style="margin: 0;">GETRIEBEBAU NORD</h2> <p style="margin: 0;">Member of the NORD DRIVESYSTEMS Group</p>															
<p>Getriebebau NORD GmbH & Co. KG <small>Getriebebau-Nord-Str. 1 . 22941 Bargteheide, Germany . Tel.: +49(0)4532 289 - 0 . Fax: +49(0)4532 289 - 2253 . info@nord.com</small></p>															
<h3 style="margin: 0;">UK Declaration of Conformity</h3> <p style="margin: 0;">According to UK Statutory Instruments listed below</p>															
<p>Getriebebau NORD GmbH & Co. KG declares in sole responsibility, that the gear units and geared motors from the following product series Page 1 of 1</p> <table style="width: 100%; border: none;"> <tr> <td style="width: 50%; vertical-align: top;"> <ul style="list-style-type: none"> • Helical gear units Type SK ... • Parallel shaft gear units Type SK ...82, SK ...82.1, SK ...82NB </td> <td style="width: 50%; vertical-align: top;"> <ul style="list-style-type: none"> • Worm gear units Type SK 02..., SK 1Sl.,SK 12..., SK 13..., SK 3..., SK 4.... • Bevel gear units Type SK 9.... </td> </tr> </table> <p>with labelling  II 2D / II 2G (you can find the specific labelling on the nameplate)</p> <p>comply with the following, as amended, UK Statutory Instruments:</p> <table style="width: 100%; border: none;"> <thead> <tr> <th style="text-align: left;">Title</th> <th style="text-align: left;">Years and Numbers</th> </tr> </thead> <tbody> <tr> <td>Equipment and Protective Systems Intended for Use in Potentially Explosive Atmospheres Regulations 2016</td> <td>2016 No. 1107</td> </tr> </tbody> </table> <p>Applied standards:</p> <table style="width: 100%; border: none;"> <tr> <td style="width: 60%;">BS EN 1127-1:</td> <td>2019</td> </tr> <tr> <td>BS EN ISO 80079-36:</td> <td>2016</td> </tr> <tr> <td>BS EN ISO 80079-37:</td> <td>2016</td> </tr> <tr> <td>BS EN 60079-0:</td> <td>2018</td> </tr> </table> <p>Getriebebau NORD has submitted the documents required as per 2016 No. 1107 to the notified body:</p> <p style="text-align: center;">DEKRA Certification UK Ltd Body number: 8505</p> <div style="display: flex; justify-content: space-between; margin-top: 20px;"> <div style="width: 45%;"> <p>Bargteheide, 26/10/2022</p>  <p style="text-align: center;">U. Küchenmeister Manager</p> </div> <div style="width: 45%;">  <p style="text-align: center;">Dr. O. Sadi Technical Manager</p> </div> </div>		<ul style="list-style-type: none"> • Helical gear units Type SK ... • Parallel shaft gear units Type SK ...82, SK ...82.1, SK ...82NB 	<ul style="list-style-type: none"> • Worm gear units Type SK 02..., SK 1Sl.,SK 12..., SK 13..., SK 3..., SK 4.... • Bevel gear units Type SK 9.... 	Title	Years and Numbers	Equipment and Protective Systems Intended for Use in Potentially Explosive Atmospheres Regulations 2016	2016 No. 1107	BS EN 1127-1:	2019	BS EN ISO 80079-36:	2016	BS EN ISO 80079-37:	2016	BS EN 60079-0:	2018
<ul style="list-style-type: none"> • Helical gear units Type SK ... • Parallel shaft gear units Type SK ...82, SK ...82.1, SK ...82NB 	<ul style="list-style-type: none"> • Worm gear units Type SK 02..., SK 1Sl.,SK 12..., SK 13..., SK 3..., SK 4.... • Bevel gear units Type SK 9.... 														
Title	Years and Numbers														
Equipment and Protective Systems Intended for Use in Potentially Explosive Atmospheres Regulations 2016	2016 No. 1107														
BS EN 1127-1:	2019														
BS EN ISO 80079-36:	2016														
BS EN ISO 80079-37:	2016														
BS EN 60079-0:	2018														

Figura 41: dichiarazione di conformità categoria 2G/ 2D, marcatura UKCA

7.6.4 Riduttori e motoriduttori antideflagranti, UKCA 3G e 3D



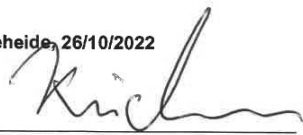

<h2 style="margin: 0;">GETRIEBEBAU NORD</h2> <p style="margin: 0;">Member of the NORD DRIVESYSTEMS Group</p>		
<p>Getriebebau NORD GmbH & Co. KG Getriebebau-Nord-Str. 1 . 22941 Bargteheide, Germany . Tel.: +49(0)4532 289 - 0 . Fax: +49(0)4532 289 - 2253 . info@nord.com</p>		
<h3 style="margin: 0;">UK Declaration of Conformity</h3> <p style="margin: 0;">According to UK Statutory Instruments listed below</p>		
<p>Getriebebau NORD GmbH & Co. KG declares in sole responsibility, that the gear units and geared motors from the following product series</p>		<p>Page 1 of 1</p>
<ul style="list-style-type: none"> • Helical gear units Type SK ... • Parallel shaft gear units Type SK ...82, SK ...82.1, SK ..82NB 	<ul style="list-style-type: none"> • Worm gear units Type SK 02..., SK 1S...,SK 12..., SK 13..., SK 3..., SK 4... • Bevel gear units Type SK 9.... 	
<p>with ATEX labelling  II 3D / II 3G (you can find the specific labelling on the nameplate)</p>		
<p>comply with the following, as amended, UK Statutory Instruments:</p>		
<p>Title</p> <p>Equipment and Protective Systems Intended for Use in Potentially Explosive Atmospheres Regulations 2016</p>	<p>Years and Numbers</p> <p>2016 No. 1107</p>	
<p>Applied standards:</p>		
	<p>BS EN 1127-1: 2019 BS EN ISO 80079-36: 2016 BS EN ISO 80079-37: 2016 BS EN 60079-0: 2018</p>	
<p>Bargteheide, 26/10/2022</p>  <p>U. Küchenmeister Manager</p>	 <p>Dr. O. Sadi Technical Manager</p>	

Figura 42: dichiarazione di conformità categoria 3G/3D, marcatura UKCA

7.7 Indicazioni per le riparazioni

Per qualsiasi richiesta al nostro servizio di assistenza tecnica e meccanica, tenere a portata di mano il tipo di riduttore ed eventualmente il numero di commessa. Questi dati sono riportati sulla targhetta identificativa.

7.7.1 Riparazione

Per le riparazioni, rimuovere tutte le parti non originali dal riduttore o motoriduttore. Getriebebau NORD non risponde di eventuali parti applicate, quali ad es. encoder o ventole esterne.

Spedire l'apparecchio al seguente indirizzo:

Getriebebau NORD GmbH & Co. KG
Serviceabteilung
 Getriebebau-Nord-Straße 1
 22941 Bargteheide

Informazione

Se possibile, specificare il motivo della spedizione del componente o apparecchio. Indicare un referente per eventuali richieste di chiarimenti.

Si tratta di un aspetto importante per rendere i tempi di riparazione quanto più brevi possibile.

7.7.2 Informazioni su internet

Sul nostro sito web è inoltre possibile consultare i manuali nelle lingue disponibili: www.nord.com.

7.8 Garanzia

Getriebebau NORD GmbH & Co. KG non risponde di eventuali lesioni fisiche o danni materiali e patrimoniali derivanti dal mancato rispetto delle Istruzioni per l'uso, da errori d'utilizzo o da uso improprio. I componenti soggetti ad usura, come ad esempio gli anelli di tenuta degli alberi, sono esclusi dalla garanzia.

7.9 Abbreviazioni

2D	Riduttore antideflagrante, polveri, zona 21	F_R	Carico radiale
2G	Riduttore antideflagrante, gas, zona 1	F_A	Carico assiale
3D	Riduttore antideflagrante, polveri, zona 22	H1	Lubrificante per l'industria alimentare
ATEX	AT mosphères EX plosible	IE1	Motori ad efficienza standard
B5	Fissaggio flangiato con fori passanti	IE2	Motori ad alta efficienza
B14	Fissaggio flangiato con fori filettati	IEC	International Electrotechnical Commission
CLP	Olio minerale	NEMA	National Electrical Manufacturers Association
CLP HC	Olio sintetico a base di polialfaolefine	IP55	International Protection
CLP PG	Olio sintetico a base di poliglicoli	ISO	International Organization for Standardization
cSt	Centistokes	pH	Valore pH
CW	Clockwise, senso di rotazione orario	PSA	Dispositivi di protezione individuale
CCW	CounterClockwise, senso di rotazione antiorario	RL	Direttiva
°dH	Durezza dell'acqua in gradi tedeschi 1°dH = 0,1783 mmol/l	UKCA	UK Conformity Assessed (marchio di conformità dei prodotti destinati alla Gran Bretagna)
DIN	Deutsches Institut für Normung (Istituto tedesco per la standardizzazione)	VCI	Volatile Corrosion Inhibitor
E	Olio a base di esteri	VG	Gruppo di viscosità
CE	Comunità europea	WN	Documento di Getriebebau NORD
EN	Norma europea		

Indice analitico

A

Albero cavo con GRIPMAXX™ (opzione M) .34	
Anello calettatore.....32	
Applicazione del carico.....27	
Attivazione dello sfiato.....46	

C

Calettatore.....27	
Cambio dell'olio.....62	
Controllo del livello dell'olio.....56	
Controllo del tubo flessibile.....57	
Controllo della posizione di montaggio.....24	
Controllo visivo.....55	
Controllo visivo del tubo flessibile.....57	
Coperchi di protezione.....37	
Coppie di serraggio.....91	

E

Etichetta della temperatura.....44	
------------------------------------	--

G

Grassi per cuscinetti volventi.....89	
GRIPMAXX™.....34	
Guarnizione ad anello per albero.....63	
Guasti.....92	

I

Impianto di raffreddamento.....42	
Indicazioni di sicurezza.....12	
Indirizzo.....98	
Ingrassaggio.....61	
Ingrassaggio dei cuscinetti.....64	
Ingrassatore.....46, 61	
Installazione.....25	
Internet.....98	
Intervali di ispezione.....53	
Intervali di manutenzione.....53	

L

Lavori di manutenzione	
Cambio dell'olio.....62	

Controllo della rumorosità.....56	
-----------------------------------	--

Controllo visivo.....55	
-------------------------	--

Etichetta della temperatura.....58	
------------------------------------	--

Giunto.....58	
---------------	--

Guarnizione ad anello per albero.....63	
---	--

Ingrassaggio VL2, VL3, W e AI/AN.....61	
---	--

Ingrassatore.....61	
---------------------	--

Mancanze di tenuta.....55	
---------------------------	--

Vite di sfiato.....63	
-----------------------	--

Limite di usura del giunto.....59	
-----------------------------------	--

Livello dell'olio.....46	
--------------------------	--

Lubrificanti.....89	
---------------------	--

M

Manutenzione.....98	
---------------------	--

Modelli di riduttore.....18	
-----------------------------	--

Montaggio.....25	
------------------	--

Motore standard.....39	
------------------------	--

O

Opzione H66.....29	
--------------------	--

Opzione M.....34	
------------------	--

Opzioni.....18	
----------------	--

P

Perdita.....93	
----------------	--

Periodo di funzionamento.....64	
---------------------------------	--

Prova di funzionamento.....51	
-------------------------------	--

Q

Quantità di lubrificante.....89	
---------------------------------	--

Quantità d'olio riduttori coassiali standard62	
---	--

R

Raccordo per tubo flessibile.....91	
-------------------------------------	--

Revisione generale.....64	
---------------------------	--

Riduttori pendolari.....29	
----------------------------	--

Riparazione.....98	
--------------------	--

Rodaggio.....51	
-----------------	--

Rumorosità durante il funzionamento.....56	
--	--

S	Trasporto.....	16, 22
Serpentina di raffreddamento.....	U	
Servizio di assistenza.....	UKCA.....	21
Sfiato.....	Unità di bloccaggio.....	34
Smaltimento dei materiali.....	Uso conforme alla destinazione.....	12
Stoccaggio prolungato.....	V	
T	Vite di sfiato	63
Targhetta identificativa		
		20

Headquarters
Getriebebau NORD GmbH & Co. KG
Getriebebau-Nord-Str. 1
22941 Bargteheide, Deutschland
T: +49 45 32 / 289 0
F: +49 45 32 / 289 22 53
info@nord.com