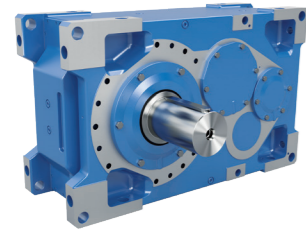


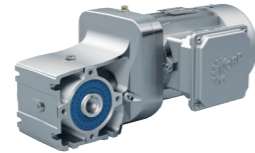
**MAXXDRIVE® XT**  
**Reduktory walcowo-stożkowe**  
Przekładnie przemysłowe



# Grupa NORD DRIVESYSTEMS



Reduktory przemysłowe



Motoreduktory



Przetwornice częstotliwości i rozruszniki silników



W przenośnikach do materiałów sypkich niezbędne są niezawodne i odporne na obciążenia termiczne i mechaniczne napędy zapewniające zarazem wysoką trwałość łożysk.

NORD wprowadza na rynek swój najnowszy system napędowy z reduktorem serii MAXXDRIVE® XT, który spełnia te wszystkie wymagania w wyjątkowy sposób.

- ▶ Główna siedziba i centrum technologiczne w Bargteheide pod Hamburgiem.
- ▶ Innowacyjne rozwiązania napędowe dla ponad 100 gałęzi przemysłu.
- ▶ 7 wiodących technologicznie zakładów produkcyjnych wytwarza reduktory, silniki i elektronikę napędową dla kompletnych systemów napędowych.
- ▶ NORD posiada 51 własnych oddziałów w 36 krajach i partnerów dystrybucyjnych w ponad 50 krajach. Oferują lokalne zaopatrzenie, centra montażowe, wsparcie techniczne i obsługę klientów.
- ▶ Ponad 4.000 pracowników na całym świecie tworzy rozwiązania dostosowane do wymagań klientów.



Główna siedziba w Bargteheide

Produkcja silników

Produkcja i montaż

Montaż silników

Produkcja reduktorów

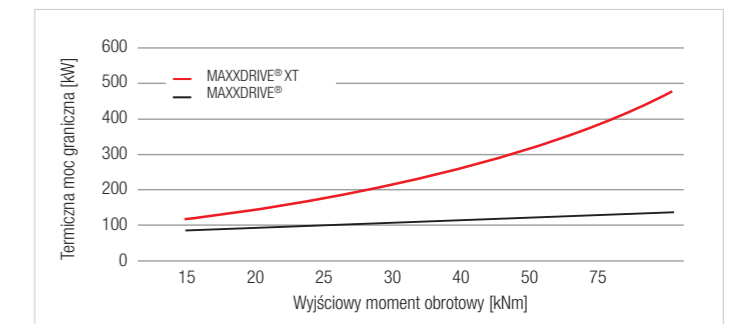
Produkcja przetwornic

## Charakterystyka / moc

- ▶ Przystosowanie do najwyższych obciążeń termicznych
- ▶ Maksymalna wielkość wentylatora osiowego i zoptymalizowana cyrkulacja powietrza do chłodzenia
- ▶ Zwiększona powierzchnia korpusu zapewnia wzrost efektywności wymiany ciepła
- ▶ Brak konieczności stosowania zewnętrznego chłodzenia
- ▶ Blokada ruchu wstecznego zabudowana na zewnątrz na przedłużonym wale - łatwy demontaż oraz konserwacja
- ▶ Różne możliwości montażu / konstrukcja tworząca odbicie lustrzane
- ▶ Uniwersalna, symetryczna obudowa

## Najwyższa termiczna moc graniczna

W celu osiągnięcia maksymalnej obciążalności termicznej opracowano przy pomocy analityków z CFD idealny kontur korpusu reduktora i zoptymalizowano cyrkulację powietrza przez wbudowany wentylator osiowy pod kątem jak największej efektywności chłodzenia.



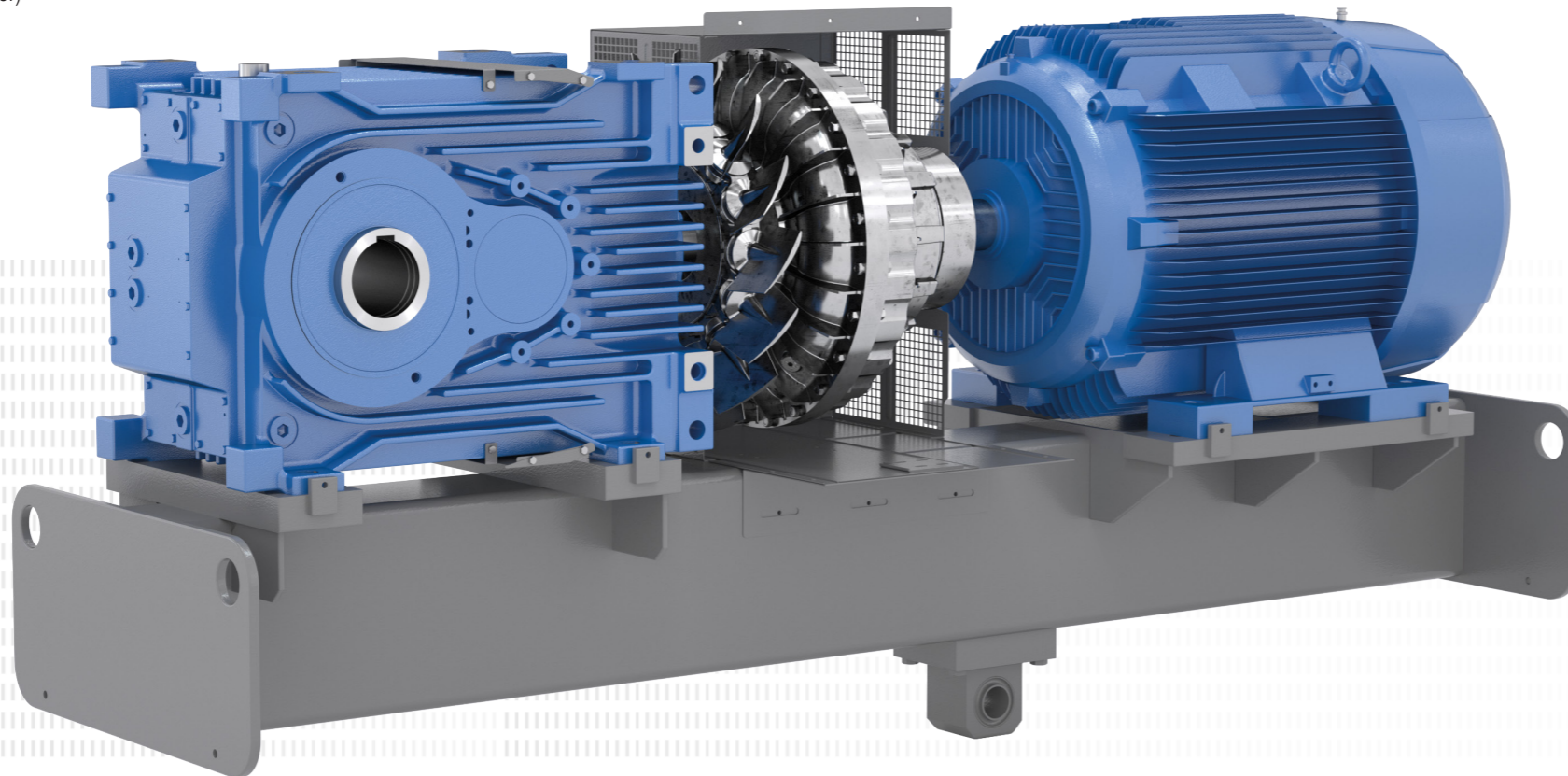
## Dostępne wielkości i przełożenia

Typ	Przełożenie [-]	Wyjściowy moment obrotowy [Nm]	Termiczna moc graniczna [kW] *	Wał drążony d [mm]	Wał pełny d [mm]
SK 5217	6,3 – 22,4	15.000	maks. 347	105	120
SK 6217	6,3 – 22,4	20.000	maks. 439	105	120
SK 7217	6,3 – 18,0	25.000	maks. 493	125	140
SK 8217	6,3 – 20,0	30.000	maks. 574	125	140
SK 9217	6,3 – 18,0	40.000	maks. 541	160	160
SK 10217	6,3 – 18,0	50.000	maks. 829	160	160
SK 11217	7,1 – 22,4	75.000	maks. 877	170	170

\* maks. moc przy 1.500 obr./min i temperaturze powietrza 20 °C

## Opcje do produktu MAXXDRIVE® XT

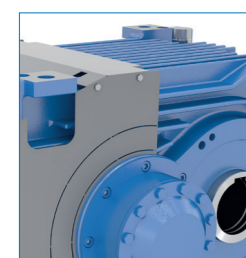
- ▶ Wbudowany wentylator osiowy z osłoną na wale napędowym
- ▶ Wersja z łapami (pełny wał wyjściowy)
- ▶ Wersja do montażu na kołnierzu (kołnierz wyjściowy)
- ▶ Wersja do bezpośredniego zawieszenia na wale (wał wyjściowy drążony z wpustem lub pierścieniem zaciskowym)
- ▶ Element mocujący, pierścień zaciskowy, osłona, drążek reakcyjny
- ▶ Blokada ruchu wstecznego zabudowana na zewnątrz na przedłużonym wale - łatwy demontaż oraz konserwacja
- ▶ Czujniki monitorujące (temperatura, drgania, prędkość obrotowa, poziom oleju itp.)
- ▶ Napęd pomocniczy (motoreduktor)
- ▶ Adapter IEC/NEMA
- ▶ Nagrzewnica oleju



## Kompletny pakiet systemu napędowego

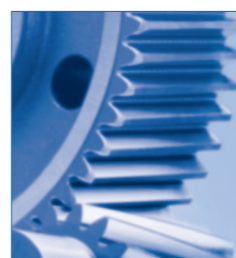
Zmontowany i wyosiowany, z osłonami i urządzeniami monitorującymi

## Opcje



### Obudowa

- ▶ Korpus jednoczęściowy
- ▶ Efektywna geometria żeber chłodzących
- ▶ Optymalna stabilność i sztywność
- ▶ Korpus wytwarzany z największą precyzją we własnym zakładzie
- ▶ Precyzyjnie wymierzone położenia wału



### Uzębienie

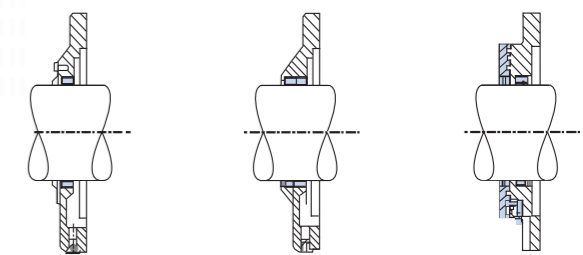
- ▶ Opracowane zgodnie z międzynarodowymi normami / standardami
- ▶ Utwardzenie dyfuzyjne i precyzyjna obróbka
- ▶ Własna produkcja wysokiej jakości
- ▶ Zoptymalizowane pod względem poziomu hałasu zespoły kół zębatach stożkowych



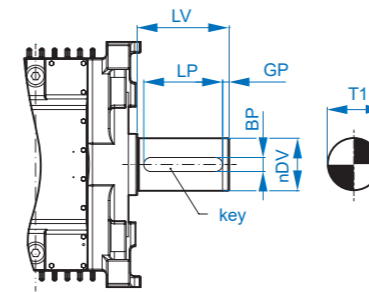
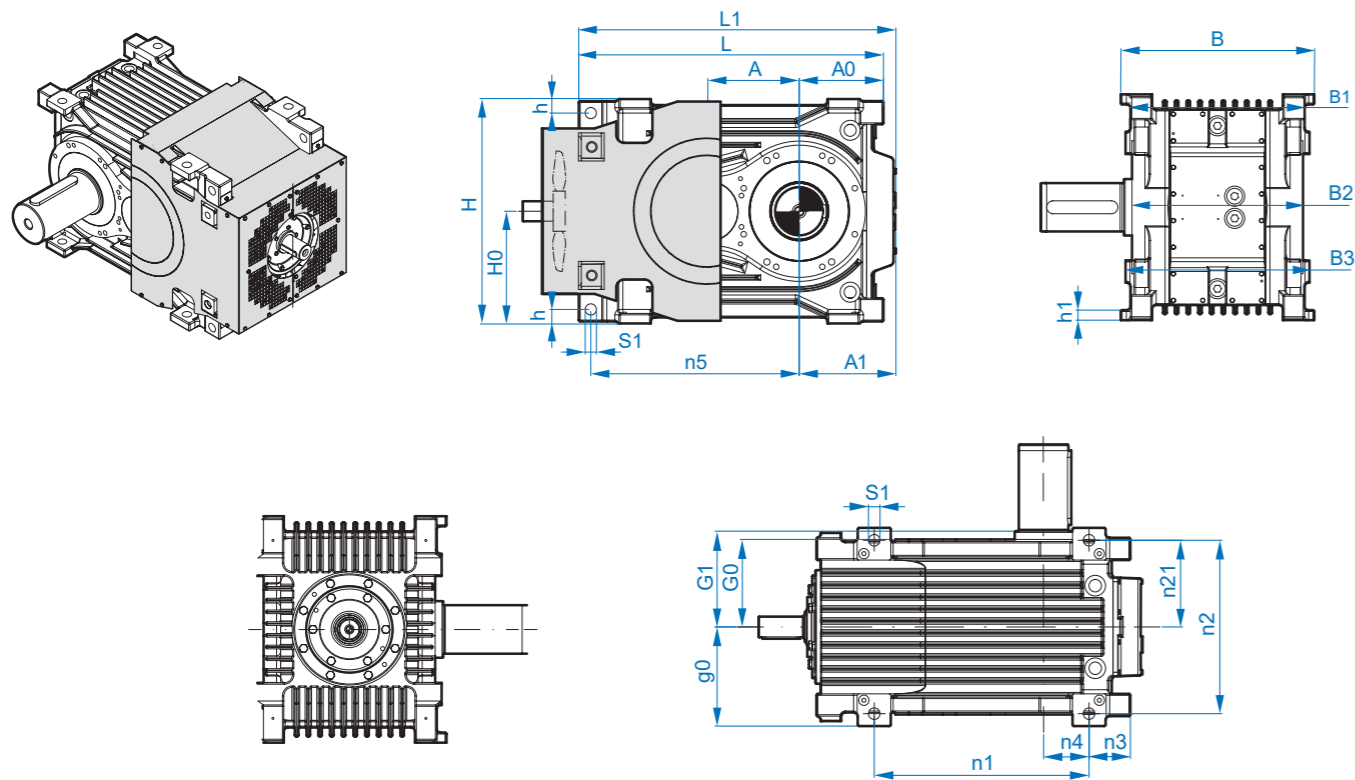
### Łożysko toczne

- ▶ Wysokogatunkowe łożyska walcowe markowych dostawców
- ▶ Łożyska walcowe o zmniejszonym tarciu
- ▶ Wysoka trwałość łożysk walcowych

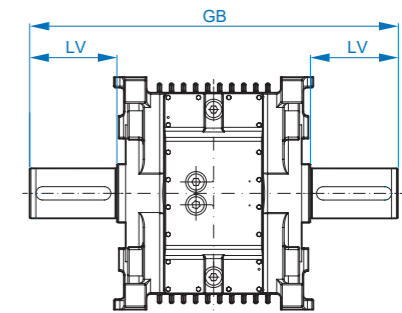
## Systemy uszczelnień



Standard strona wejściowa (jeden pierścień uszczelniający i jedno uszczelnienie pierścieniem gamma)	Standard strona wyjściowa (dwa pierścienie uszczelniające wał)	Taconite F strona wejściowa / wyjściowa (uszczelnienie labiryntowe, z możliwością smarowania)
---	--	--

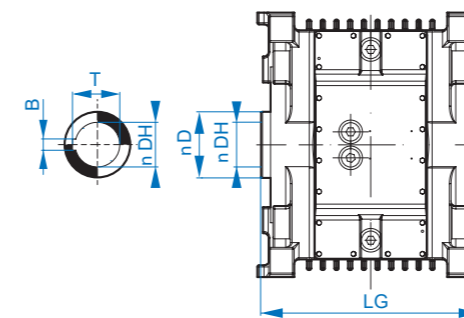


Pełny wał wyjściowy

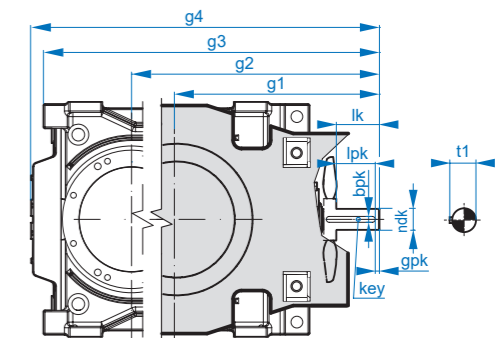


Podwójny pełny wał wyjściowy

Wał drążony



Pełny wał napędowy



## Wymiary całkowite

Typ	A	A1	A0	g0	G0	G1	h	h1	H	H0	L	L1	B	B1	B2	B3
SK 5217	228	239,5	210	240	216	232	35	25	560	280	760	790	480	432	424	456
SK 6217	268	270	260	240	216	232	35	30	630	315	850	860	480	432	424	456
SK 7217	270	275,5	267	260	241	273	35	35	630	315	912	921	520	482	495	520
SK 8217	294	291,5	283	260	241	273	35	35	670	335	952	961	520	482	495	520
SK 9217	325	321	330	318	303	344	55	45	720	360	1120	1111	636	606	605	620
SK 10217	358	337	352	318	303	343	55	45	790	395	1235	1220	636	606	605	620
SK 11217	384	371,5	366	393	378	410	46	55	830	415	1340	1346	786	710	700	770

## Otwór / rozstaw otworów

Typ	S1	n1	n2	n21	n3	n4	n5
SK 5217	28	520	420	210	100	110	520
SK 6217	28	585	420	210	122,5	137,5	560
SK 7217	28	640	470	235	127	140	611
SK 8217	28	685	470	235	125	158	635
SK 9217	35	790	575	287,5	155	175	742,5
SK 10217	35	875	575	287,5	177	175	830,5
SK 11217	42	965	700	350	186	180	933

## Pełny wał wyjściowy

Typ	ø DV	LV	LP	BP	GP	T1	Wpust
SK 5217	120	210	180	32	15	127	32 x 18 x 180
SK 6217	120	210	180	32	15	127	32 x 18 x 180
SK 7217	140	250	200	36	25	148	36 x 20 x 200
SK 8217	140	250	200	36	25	148	36 x 20 x 200
SK 9217	160	300	260	40	20	169	40 x 22 x 260
SK 10217	160	300	260	40	20	169	40 x 22 x 260
SK 11217	170	300	260	40	20	179	40 x 22 x 260

## Podwójny pełny wał wyjściowy

LV	GB
210	884
210	884
250	1045
250	1045
300	1286
300	1286
300	1420

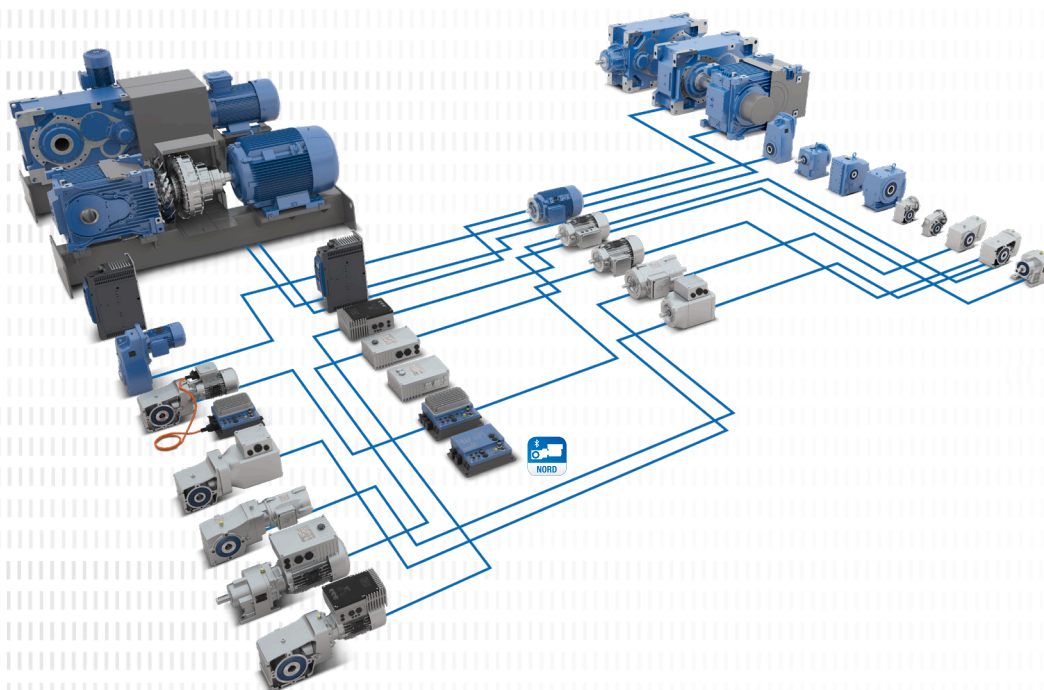
## Wał drążony

ø D	ø DH <sup>17</sup>	LG	B	T
140	105	464	28	111,4
140	105	464	28	111,4
160	125	545	32	132,4
160	125	545	32	132,4
220	160	686	40	169,4
220	160	686	40	169,4
230	170	820	40	179,4

## Pełny wał napędowy

Typ	i <sub>n</sub>	g1	g2	g3	g4	ø dk	lk	lpk	b <sub>pk</sub>	t1	g <sub>pk</sub>	Wpust		
SK 5217	6,14	-	22,91	462	690	900	929,5	50	74	64	14	53,5	10	14 x 9 x 90
SK 6217	6,15	-	22,50	462	730	990	1000,0	50	74	64	14	53,5	10	14 x 9 x 90
SK 7217	16,06	-	17,94	534	836	1101	1111,05	50	55	45	20	53,5	10	14 x 9 x 90
	6,37	-	13,20	564				70	85	77,5		7,5		
SK 8217	15,86	-	20,44	536	860	1143	1151,5	50	55	45	20	53,5	10	20 x 12 x 125
	6,30	-	13,33	566				70	85	77,5		7,5		
SK 9217	16,18	-	18,14	652	1006	1337	1320,0	70	91	83,5	22	85,0	7,5	22 x 14 x 140
	6,42	-	13,47	682				80	121	106		15		
SK 10217	15,76	-	18,17	712	1070	1452	1407,0	70	91	83,5	22	85,0	7,5	22 x 14 x 140
	6,26	-	13,74	742				80	121	106		15		
SK 11217	16,84	-	18,44	822	1236	1602	1607,5	80	135	120	28	85,0	15	28 x 16 x 180
	6,69	-	13,35	852				100	170	155				

Seria MAXXDRIVE® to niezawodny członek rodziny produktów NORD dla wysokich momentów obrotowych. Dzięki bogatej ofercie modułowych produktów firma NORD oferuje liczne i zindywidualizowane rozwiązania napędowe, które są zoptymalizowane pod względem technicznym i komercyjnym. W obszarze stosowania systemów napędowych mieszadeł mogą być oferowane zoptymalizowane rozwiązania dostosowane do specjalnych wymagań dzięki kombinacji różnych standardowych wariantów i opcji.



## NORD DRIVESYSTEMS Asortyment produktów

- ▶ Kompleksowe systemy napędowe z modułowych komponentów
- ▶ Wysoka głębokość przetwarzania
- ▶ Duża dostępność
- ▶ Globalna sieć produkcyjna
- ▶ Krótkie terminy dostaw znajdujących się w magazynie komponentów i części zamiennych
- ▶ Najwyższa jakość produkcji we wszystkich zakładach
- ▶ Dostępne również w wersji ATEX
- ▶ Portal dla klientów myNORD do konfiguracji online, wyceny, określania czasu dostawy, zamawiania
- ▶ Niezawodny partner w kwestiach projektowania, produkcji, montażu i serwisu z dostępnością 24/7

PL

NORD NAPĘDY SP. Z O.O.  
Zakrzów 414  
32-003 Podłęże  
T: +48 12 / 288 99 00  
F: +48 12 / 288 99 11  
biuro@nord.com