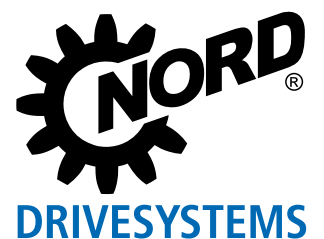




# Frequenzumrichter für Schaltschrankanwendungen

NORDAC *PRO* Baureihe SK 500E



# Kraftvoll und vielseitig NORDAC *PRO*, Baureihe SK 500E



[NORDAC \*PRO\* - SK500E](#)

Die Frequenzumrichter der Baureihe NORDAC *PRO* SK 500E stehen für Motoren mit Nennleistungen von 0,25 - 160 kW zur Verfügung. Sie ist durch ihre sehr kompakte Bauform für die platzsparende Installation im Schaltschrank prädestiniert.

Merkmale wie:

- ▶ Sensorlose Stromvektorregelung, die bei wechselnden Lasten für konstante Drehzahlen und im Anlauf für sehr hohe Drehmomente sorgt
- ▶ 200 % Überlastreserve, die für mehr Betriebssicherheit bei Kränen und Hubwerksanwendungen sorgt
- ▶ Betrieb von Asynchron- und Synchronmotoren
- ▶ Ein integrierter Brems-Chopper für den 4-Quadrantenbetrieb
- ▶ Ein integriertes Netzfilter, als Grundlage für eine optimale EMV-Performance

gehören in der gesamten Serie ebenso zur Grundausstattung wie ein PID - bzw. Prozessregler. Diese Regler übernehmen selbstständig die Regelungsaufgaben in Ihrer Applikation.

Es kann zwischen Geräten mit integriertem 24 V-Netzteil oder mit separatem Anschluss für die Versorgung der Steuerkarte gewählt werden.

Extern versorgte Geräte bieten dabei den Vorteil, dass auch bei abgeschalteter Leistung der Zugriff auf Parameterdaten und Kommunikation über eventuell verwendete Busschnittstellen möglich ist. Außerdem kann so eine vom Umrichter selbst geregelte Evakuierungsfahrt ermöglicht werden, nicht nur für Hubwerksantriebe ein enormer Sicherheitsgewinn.

Die Modelle SK 51xE, SK 530E und SK 535E unterstützen die Funktion „Sicherer Halt“ nach EN 13849-1 (bis maximal Sicherheitskategorie 4, Stopp - Kategorie 0 und 1), wobei alle Ausführungen SK 53xE zusätzlich mit der eingebauten POSICON perfekt für jegliche Art von Positionieraufgaben (relativ und absolut) gerüstet sind. Ab dem Model SK 520E ist eine PLC integriert, die eine komfortable freie Programmierung antriebsnaher Funktionen nach IEC 61131-3 ermöglicht.

Das Spitzenmodell SK 540E / SK 545E bietet darüber hinaus ein Universalgeber-Interface, welches den Anschluss von beispielsweise SSI- oder EnDat-Gebern ermöglicht. Die Frequenzumrichter behalten auch mit den unterschiedlichen Funktionsausstattungen einheitliche Abmessungen bei.



## Grundausrüstung

- Sensorlose Stromvektorregelung (ISD-Regelung) für hohe Regelgüte und schnelle Reaktionszeiten
- Bremsenmanagement, elektromechanische Haltebremse
- Brems-Chopper zur Umleitung generatorischer Energie auf einen Bremswiderstand
- Diagnoseschnittstelle RS232
- 4 umschaltbare Parametersätze zur flexiblen Verwendung von Parametereinstellungen (z. B. Umschaltung zwischen Antrieben mit abweichenden Motordaten)
- Alle gängigen Antriebsfunktionen wie z. B. Beschleunigen / Bremsen an einer Rampe
- Parameter mit Standardwerten voreingestellt, dadurch sofort einsatzbereit
- Skalierbare Anzeigewerte
- Statorwiderstandsmessung zur Gewährleistung optimaler Reglereigenschaften









## Optional

- Schnittstellen für viele Bussysteme
- Verschiedene Bedienoptionen (Schalter-, Potentiometer- oder Parametrierboxen)
- Variante mit funktionaler Sicherheit (Sicherer Halt (STO, SS1))  
[Verfügbar ab SK 510E](#)  
(außer Geräte für Netzspannungen <230 V AC)
- Variante mit Inkrementalgeberschnittstelle zur Drehzahlrückführung (Servomode)  
[Verfügbar ab SK 520E](#)
- Variante mit PLC-Funktionalität  
[Verfügbar ab SK 520E](#)
- POSICON-Variante mit Positionierfunktion (relativ und absolut)  
[Verfügbar ab SK 530E](#)
- Universalgeber-Interface  
[Verfügbar ab SK 540E](#)



# Normen und Zulassungen

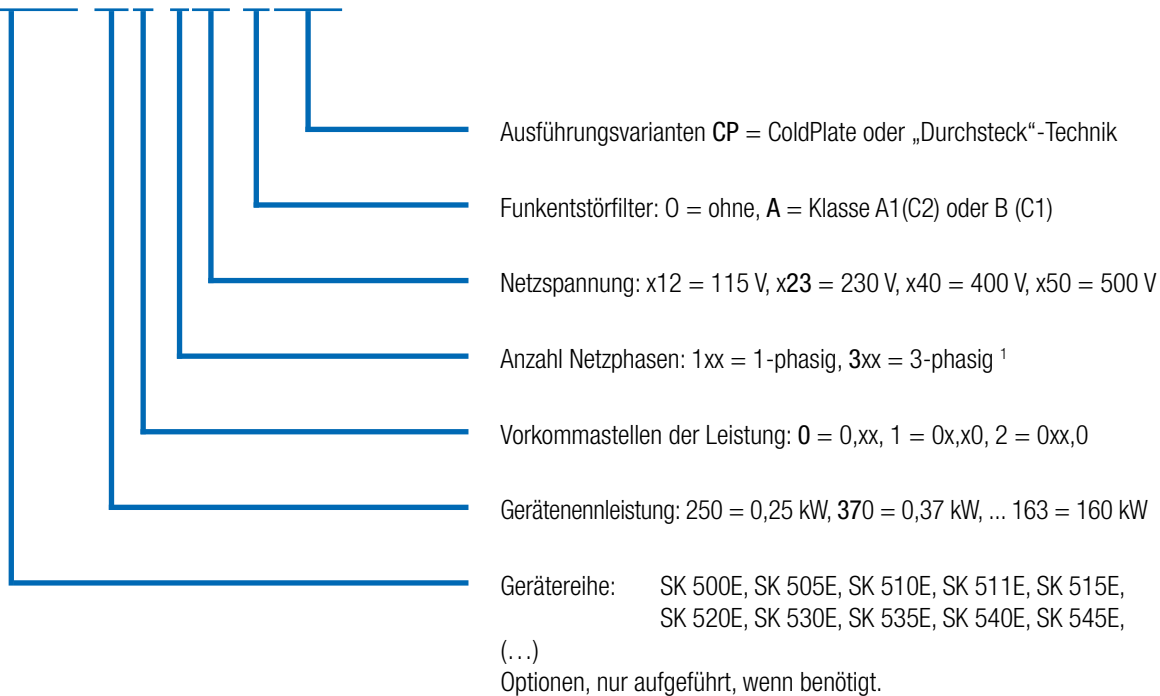
Alle Geräte der gesamten Baureihe entsprechen nachfolgend aufgelisteten Normen und Richtlinien.

Zulassung	Richtlinie	Angewandte Normen	Zertifikate	Kennzeichen
CE (Europäische Union)	Niederspannung	2014/35/EU	EN 61800-5-1 EN 60529	C310600  
	EMV	2014/30/EU	EN 61800-3 EN 63000	
	RoHS	2011/65/EU	EN 61800-9-1 EN 61800-9-2	
	Delegierte Richtlinie (EU)	2015/863		
	Ökodesign	2009/125/EG		
	Verordnung (EU) Ökodesign	2019/1781		
UL (USA)		UL 508C	E171342	
CSA (Kanada)		C22.2 No.274-13	E171342	
RCM (Australien)	F2018L00028	EN 61800-3	133520966	
EAC (Eurasien)	TR CU 004/2011, TR CU 020/201	IEC 61800-5-1 IEC 61800-3	N RU Д-DE. HB27.B.02721/ 20	
UkrSEPRO (Ukraine)		EN 61800-5-1 EN 60529 EN 61800-3 EN 63000 EN 60947-1 EN 60947-4 EN 61558-1 EN 50581	C311900	
UKCA (United Kingdom)		EN 61800-5-1 EN 60529 EN 61800-3 EN 63000 EN 61800-9-1 EN 61800-9-2	C350600	

# Typenschlüssel

## Frequenzumrichter

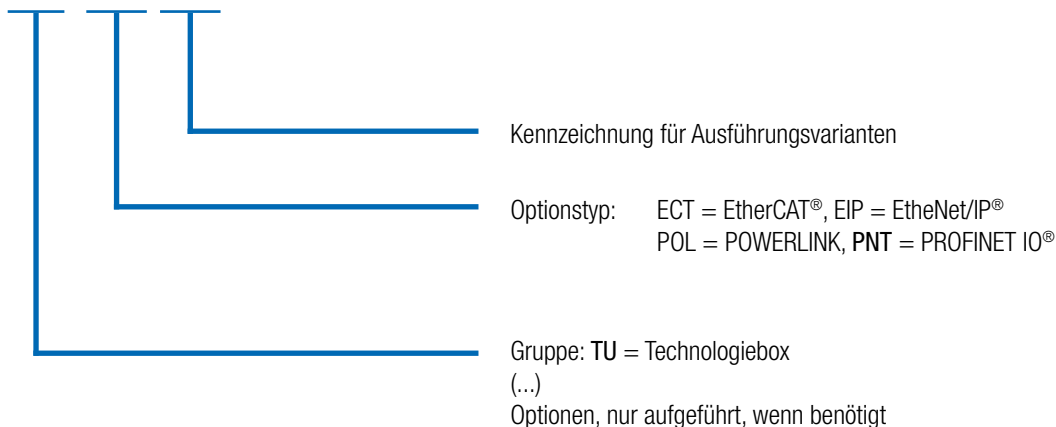
### SK 530E-370-323-A(-CP)



<sup>1</sup> unter die Bezeichnung -3- fallen auch Kombigeräte, die für ein- und dreiphasigen Betrieb bestimmt sind (siehe auch techn. Daten)

## Technologieboxen

### SK TU3-PNT(-...)



# NORDAC PRO SK 500E

## alle Gerätevarianten im Überblick

	SK 500E	SK 510E	SK 511E	SK 520E	SK 530E	SK 535E	SK 540E	SK 545E	SK 515E	SK 535E	SK 545E
	Baugröße 1-4								Baugröße 5-11		
Sensorlose Stromvektorregelung (ISD-Regelung)	●	●	●	●	●	●	●	●	●	●	●
Bremsenmanagement für mech. Haltebremse	●	●	●	●	●	●	●	●	●	●	●
Brems-Chopper (Bremswiderstand optional)	●	●	●	●	●	●	●	●	●	●	●
Diagnoseschnittstelle RS232	●	●	●	●	●	●	●	●	●	●	●
4 umschaltbare Parametersätze	●	●	●	●	●	●	●	●	●	●	●
Alle gängigen Antriebsfunktionen	●	●	●	●	●	●	●	●	●	●	●
Parameter mit Standardwerten voreingestellt	●	●	●	●	●	●	●	●	●	●	●
Statorwiderstandsmessung	●	●	●	●	●	●	●	●	●	●	●
Energiesparfunktion, optimierter Wirkungsgrad im Teillastbetrieb	●	●	●	●	●	●	●	●	●	●	●
EMV - Netzfilter gemäß EN 61800-3 integriert, Kategorie C2 bis 20 m Motorkabel, Kategorie C1 bis 5 m Motorkabel (Geräte bis BG4)	●	●	●	●	●	●	●	●	●	●	●
Überwachungsfunktionen	●	●	●	●	●	●	●	●	●	●	●
Lastmonitor	●	●	●	●	●	●	●	●	●	●	●
Zwischenkreiskopplung	●	●	●	●	●	●	●	●	●	●	●
Hubwerksfunktionalität	●	●	●	●	●	●	●	●	●	●	●
PID-Regler	●	●	●	●	●	●	●	●	●	●	●
Prozessregler / Tänzerregelung	●	●	●	●	●	●	●	●	●	●	●
Betrieb von Synchronmotoren (PMSM)	●	●	●	●	●	●	●	●	●	●	●
Cold-Plate bis BG4, Durchstecktechnik bis BG2	●	●	●	●	●	●	●	●	○	○	○
Alle gängigen Bussysteme	●	●	●	●	●	●	●	●	●	●	●
Funktion „Sicherer Halt“ (STO, SS1) (nicht für 115-V-Geräte)	○	●	●	○	●	●	●	●	●	●	●
CANopen® on Board	○	○	●	●	●	●	●	●	●	●	●
Evakuierungsfahrt	○	○	○	○	○	●	●	●	●	●	●
Inkrementalgebereingang (Servomodus)	○	○	○	●	●	●	●	●	○	●	●
POSICON	○	○	○	○	●	●	●	●	○	●	●
Internes 24 V-Netzteil zur Versorgung der Steuerkarte	●	●	●	●	●	○	●	○	●	●	●
Externe 24 V-Einspeisung für Versorgungsspannung der Steuerkarte	○	○	○	○	○	●	○	●	●	●	●
Automatische Umschaltung zwischen externer und interner 24 V-Steuerspannung	○	○	○	○	○	○	○	○	●	●	●
PLC-Funktionalität	○	○	○	●	●	●	●	●	○	●	●
Universal-Geber-Interface	○	○	○	○	○	○	●	●	○	○	●

- Serienmäßig verfügbar
- Optional
- Nicht verfügbar

	SK 500E	SK 510E	SK 511E	SK 520E	SK 530E	SK 535E	SK 540E	SK 545E	SK 515E	SK 535E	SK 545E	
	Baugröße 1-4								Baugröße 5-11			
Steuerklemmen	DIN	5	5	5	7	7	7	5-7 <sup>1</sup>	5-7 <sup>1</sup>	5	7	6-8 <sup>1</sup>
	DOUT	0	0	0	2	2	2	3-1 <sup>1</sup>	3-1 <sup>1</sup>	0	2	3-1 <sup>1</sup>
	Melde-Relais <sup>2</sup> (... 230 V AC, 2 A)	2	2	2	2	2	2	2	2	2	2	2
	AIN <sup>3</sup>	2	2	2	2	2	2	2	2	2	2	2
	AOUT <sup>3</sup>	1	1	1	1	1	1	1	1	1	1	1
	TF (PTC)	1 <sup>4</sup>	1 <sup>4</sup>	1 <sup>4</sup>	1 <sup>4</sup>	1 <sup>4</sup>	1 <sup>4</sup>	1	1	1	1	1
Encoder-Schnittstellen	TTL RS422	○	○	○	●	●	●	●	●	○	●	●
	HTL <sup>4,5</sup>	●	●	●	●	●	●	●	●	●	●	●
	CANopen®	○	○	○	○	●	●	●	●	○	●	●
	SIN / COS	○	○	○	○	○	○	●	●	○	○	●
	SSI	○	○	○	○	○	○	●	●	○	○	●
	BISS-C	○	○	○	○	○	○	●	●	○	○	●
	HIPERFACE	○	○	○	○	○	○	●	●	○	○	●
	Endat 2.1	○	○	○	○	○	○	●	●	○	○	●
Kommunikation	CAN / CANopen®	○	○	2	2	2	2	2	2	2	2	2
	RS485 / RS232	1	1	1	1	1	1	1	1	1	1	1
	RS485	○	○	○	1	1	1	1	1		1	1
	Modbus RTU	●	●	●	●	●	●	●	●	●	●	●

<sup>1</sup> 2 Digital IOs wahlweise parametrierbar als DIN bzw. DOUT

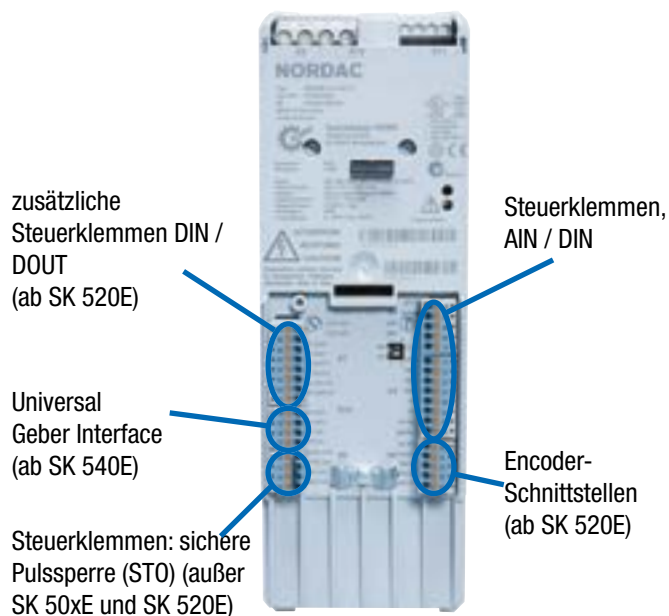
<sup>2</sup> mit DOUT-Funktionen parametrierbar

<sup>3</sup> AIN / AOUT können auch für digitale Signale verwendet werden.

AIN: 0(2) – 10 V, 0(4) – 20 mA, ab Baugröße 5 zusätzlich ± 10 V

<sup>4</sup> Funktion ausschließlich über einen Digitaleingang realisierbar,

<sup>5</sup> Drehzahlregelung aber erst ab SK 540E möglich.



# Frequenzumrichter NORDAC *PRO* SK 500E

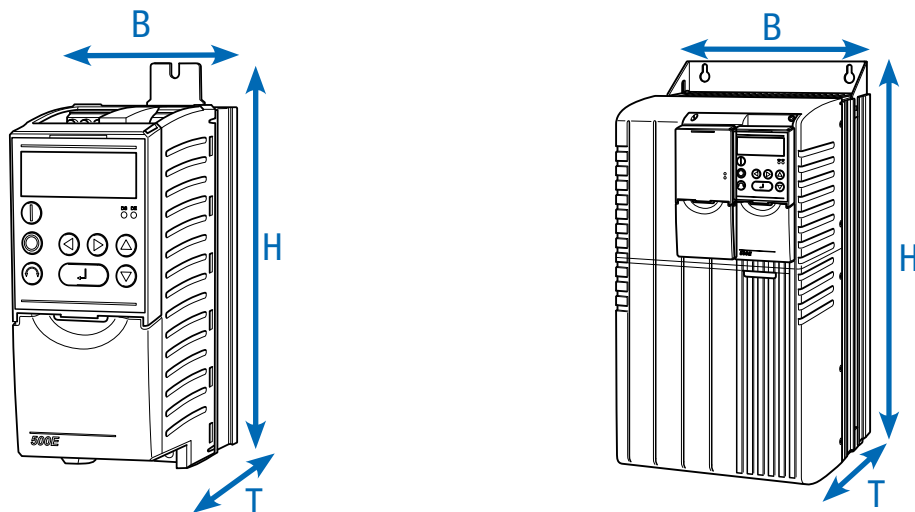
## 1~ 110 ... 120 V und 1 / 3~ 200 ... 240 V

<b>Ausgangsfrequenz</b>	0,0 ... 400,0 Hz	<b>Schutzart</b>	IP20
<b>Pulsfrequenz</b>	3,0 ... 16,0 kHz	<b>Regelung und Steuerung</b>	Sensorlose Stromvektorregelung (ISD), lineare U/f-Kennlinie
<b>typ. Überlastbarkeit</b>	150 % für 60 s, 200 % für 3,5 s	<b>Motortemperaturüberwachung</b>	I <sup>2</sup> t-Motor
<b>Energieeffizienzklasse</b>	IE2	<b>Ableitstrom</b>	PTC / Bimetall-Schalter
<b>Wirkungsgrad</b>	Baugröße 1-4 ca. 95 % Baugröße 5-7 ca. 97 % Baugröße 8-11 ca. 98 %		< 30 mA, abhängig von der Baugröße des Gerätes und der Konfiguration z. T. auch deutlich niedriger (Details siehe Handbuch)
<b>Umgebungstemperatur</b>	0 °C ... +40 °C (S1) 0 °C ... +50 °C (S3, -70 % ED)		

Frequenzumrichter SK 5xxE ...	Motornennleistung		Ausgangs- nennstrom rms [A]	Netzspannung	Ausgangs- spannung
	230 V [kW]	240 V [hp]			
-250-112-0	0,25	1/3	1,7	1~ 110 ... 120 V, +/- 10 %, 47 ... 63 Hz	3~ 0 bis 2 fache Netz- spannung
-370-112-0	0,37	1/2	2,2		
-550-112-0	0,55	3/4	3,0		
-750-112-0	0,75	1	4,0		
-111-112-0	1,1	1 1/2	5,3		

Frequenzumrichter SK 5xxE ...	Motornennleistung		Ausgangs- nennstrom rms [A]	Netzspannung	Ausgangs- spannung
	230 V [kW]	240 V [hp]			
-250-323-A	0,25	1/3	1,7	1 / 3~ 200 ... 240 V, +/- 10 %, 47 ... 63 Hz	3~ 0 bis Netzspannung
-370-323-A	0,37	1/2	2,2		
-550-323-A	0,55	3/4	3,0		
-750-323-A	0,75	1	4,0		
-111-323-A	1,1	1 1/2	5,5		
-151-323-A	1,5	2	7,0		
-221-323-A	2,2	3	9,5		
-301-323-A	3,0	4	12,5		
-401-323-A	4,0	5	16,0		
-551-323-A	5,5	7 1/2	22,0		
-751-323-A	7,5	10	28,0		
-112-323-A	11,0	15	46,0	3~ 200 ... 240 V, +/- 10 %, 47 ... 63 Hz	
-152-323-A	15,0	20	60,0		
-182-323-A	18,5	25	73,0		





Frequenzumrichter SK 5xxE ...	Gewicht [kg]	Abmessungen (Hüllmaße) H x B x T [mm]	Baugröße
-250-112-0	1,4	220 x 74 x 153	1
-370-112-0	1,4	220 x 74 x 153	1
-550-112-0	1,4	220 x 74 x 153	1
-750-112-0	1,4	220 x 74 x 153	1
-111-112-0	1,8	220 x 74 x 153	1

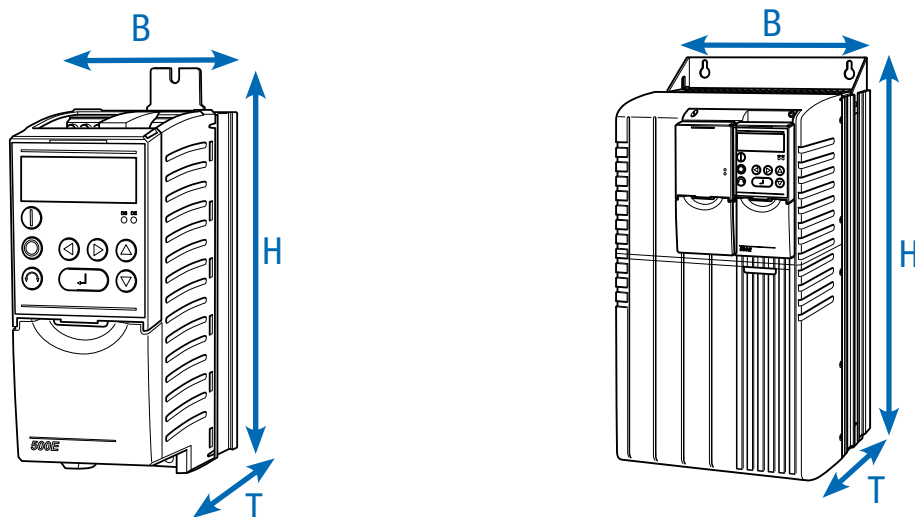
Frequenzumrichter SK 5xxE ...	Gewicht [kg]	Abmessungen (Hüllmaße) H x B x T [mm]	Baugröße
-250-323-A	1,6	220 x 74 x 153	1
-370-323-A	1,6	220 x 74 x 153	1
-550-323-A	1,6	220 x 74 x 153	1
-750-323-A	1,6	220 x 74 x 153	1
-111-323-A	2,0	260 x 74 x 153	2
-151-323-A	2,0	260 x 74 x 153	2
-221-323-A	2,0	260 x 74 x 153	2
-301-323-A	2,7	275 x 98 x 181	3
-401-323-A	2,7	275 x 98 x 181	3
-551-323-A	8,0	357 x 162 x 224	5
-751-323-A	8,0	357 x 162 x 224	5
-112-323-A	10,3	397 x 180 x 234	6
-152-323-A	15,0	485 x 210 x 236	7
-182-323-A	15,0	485 x 210 x 236	7

# Frequenzumrichter NORDAC *PRO* SK 500E

## 3~ 380 ... 480 V

<b>Ausgangsfrequenz</b>	0,0 ... 400,0 Hz	<b>Schutzart</b>	IP20
<b>Pulsfrequenz</b>	3,0 ... 16,0 kHz	<b>Regelung und Steuerung</b>	Sensorlose Stromvektorregelung (ISD), lineare U/f-Kennlinie
<b>typ. Überlastbarkeit</b>	150 % für 60 s, 200 % für 3,5 s	<b>Motortemperaturüberwachung</b>	I <sup>2</sup> t-Motor PTC / Bimetall-Schalter
<b>Energieeffizienzklasse</b>	IE2	<b>Ableitstrom</b>	< 30 mA, abhängig von der Baugröße des Gerätes und der Konfiguration z. T. auch deutlich niedriger (Details siehe Handbuch)
<b>Wirkungsgrad</b>	Baugröße 1-4 ca. 95 % Baugröße 5-7 ca. 97 % Baugröße 8-11 ca. 98 %		
<b>Umgebungstemperatur</b>	0 °C ... +40 °C (S1) 0 °C ... +50 °C (S3, -70 % ED)		

Frequenzumrichter SK 5xxE ...	Motornennleistung		Ausgangs- nennstrom rms [A]	Netzspannung	Ausgangs- spannung
	400 V [kW]	480 V [hp]			
-550-340-A	0,55	3/4	1,7	3~ 380 ... 480 V, -20 % / +10 %, 47 ... 63 Hz	3~ 0 bis Netzspannung
-750-340-A	0,75	1	2,3		
-111-340-A	1,1	1 1/2	3,1		
-151-340-A	1,5	2	4,0		
-221-340-A	2,2	3	5,5		
-301-340-A	3,0	4	7,5		
-401-340-A	4,0	5	9,5		
-551-340-A	5,5	7 1/2	12,5		
-751-340-A	7,5	10	16,0		
-112-340-A	11,0	15	24,0		
-152-340-A	15,0	20	31,0		
-182-340-A	18,5	25	38,0		
-222-340-A	22,0	30	46,0		
-302-340-A	30,0	40	60,0		
-372-340-A	37,0	50	75,0		
-452-340-A	45,0	60	90,0		
-552-340-A	55,0	75	110,0		
-752-340-A	75,0	100	150,0		
-902-340-A	90,0	125	180,0		
-113-340-A	110	150	220,0		
-133-340-A	132	180	260,0		
-163-340-A	160	220	320,0		



Frequenzumrichter SK 5xxE ...	Gewicht [kg]	Abmessungen (Hüllmaße) H x B x T [mm]	Baugröße
-550-340-A	1,6	220 x 74 x 153	1
-750-340-A	1,6	220 x 74 x 153	1
-111-340-A	1,8	260 x 74 x 153	2
-151-340-A	1,8	260 x 74 x 153	2
-221-340-A	1,8	260 x 74 x 153	2
-301-340-A	2,7	275 x 98 x 181	3
-401-340-A	2,7	275 x 98 x 181	3
-551-340-A	3,1	320 x 98 x 181	4
-751-340-A	3,1	320 x 98 x 181	4
-112-340-A	8,0	357 x 162 x 224	5
-152-340-A	8,0	357 x 162 x 224	5
-182-340-A	10,3	397 x 180 x 234	6
-222-340-A	10,3	397 x 180 x 234	6
-302-340-A	16,0	485 x 210 x 236	7
-372-340-A	16,0	485 x 210 x 236	7
-452-340-A	20,0	598 x 265 x 286	8
-552-340-A	20,0	598 x 265 x 286	8
-752-340-A	25,0	636 x 265 x 286	9
-902-340-A	25,0	636 x 265 x 286	9
-113-340-A	46,0	720 x 395 x 292	10
-133-340-A	49,0	720 x 395 x 292	10
-163-340-A	52,0	799 x 395 x 292	11

# Schnittstellen zur Bedienung, Parametrierung und Kommunikation

## Bedienung und Parametrierung

Optionale Baugruppen mit bis zu 14 Sprachen zur Anzeige von Status- und Betriebsmeldungen, Parametrierung und Bedienung der Frequenzumrichter.

Dabei stehen neben Varianten für die direkte Montage am Gerät oder zum Einbau in eine Schaltschranktür auch Handheld-Versionen zur Verfügung.

Siehe auch Zubehör ab S165.

Typ	Bezeichnung	Materialnummer	Beschreibung	Bemerkungen
	Potentiometerbox	SK TU3-POT 275 900 110	Geeignet zur Bedienung, Potentiometer 0 ... 100 % .	Montage auf dem SK TU3- Steckplatz am Gerät. <sup>1</sup>
	ParameterBox	SK TU3-PAR 275 900 100	Geeignet zur Bedienung und Parametrierung, LCD-Bildschirm (beleuchtet), Klartextanzeige in 14 Sprachen, Speicher für 5 Gerätedatensätze, komfortables Tastenbedienfeld.	Montage auf dem SK TU3-Steckplatz am Gerät. <sup>1</sup>
	ControlBox	SK TU3-CTR 275 900 090	Geeignet zur Bedienung und Parametrierung, 4-stellige 7-Segment-Anzeige, komfortables Tastenbedienfeld.	Montage auf dem SK TU3-Steckplatz am Gerät. <sup>1</sup>
	SimpleBox	SK CSX-0 275 900 095	Geeignet zur Bedienung und Parametrierung, 4-stellige 7-Segment - Anzeige, direkte Ansteuerung eines Gerätes, Ein-Knopf-Bedienung.	Die Baugruppe wird an die RJ 12-Schnittstelle des Frequenzumrichters angeschlossen und belegt nicht den Optionsplatz für die SK TU3-Baugruppen. Ein gleichzeitiger Betrieb einer Busschnittstelle ist somit möglich. Montage auf dem Gerät
	ParameterBox	SK PAR-5H 275 281 614	Bedienung und Parametrierung, LCD (beleuchtet), Klartextanzeige in 14 Sprachen, direkte Ansteuerung von bis zu fünf Geräten, Speicher für fünf Gerätedatensätze, komfortables Tastenbedienfeld, Kommunikation über RS485, inkl. Anschlusskabel 1,5 m. Handheld, geeignet zum Einbau in eine Schaltschranktür. IP54	Anschluss zum Datenaustausch mit NORDCON an einen PC (USB 2.0), (Handelsübliches Anschlusskabel „USB-C“ erforderlich, z. B. Materialnummer: 275 292 100) Elektrische Versorgung z. B. direkt über Frequenzumrichter bzw. PC Elektrische Daten: 4,5 ... 30 V DC / 1,3 W, Versorgung z. B. direkt über Frequenzumrichter Schaltschrankeinbau
	SimpleControlBox	SK CSX-3E 275 281 413	Geeignet zur Bedienung und Parametrierung, 4-stellige 7-Segment-Anzeige, direkte Ansteuerung eines Gerätes, komfortables Tastenbedienfeld.	
	Bedien- und Parametriersoftware	NORDCON	Software zur Bedienung und Parametrierung, sowie Inbetriebnahmeunterstützung und Fehleranalyse von elektronischer Antriebstechnik aus dem Hause NORD. Parameternamen in 14 Sprachen	Kostenloser Download: <a href="http://www.nord.com">www.nord.com</a>
	Bluetooth-Stick	NORDAC ACCESS BT SK TIE5-BT-STICK 275 900 120	Schnittstelle zum Aufbau einer kabellosen Verbindung via Bluetooth zu einem mobilen Endgerät (z. B. Tablet oder Smartphone). Mit Hilfe der NORDCON APP, der NORDCON-Software für mobile Endgeräte, ist die smarte Bedienung und Parametrierung, sowie Inbetriebnahmeunterstützung und Fehleranalyse von elektronischer Antriebstechnik aus dem Hause NORD möglich.	Kostenlos verfügbar für Android und iOS 

<sup>1</sup> Nicht mit anderen SK TU3-Baugruppen kombinierbar, da nur ein Steckplatz am Gerät verfügbar.

# Industrial Ethernet, Feldbus und IO-Erweiterungen

Variante		Bezeichnung Materialnummer	Beschreibung Anschluss	Bemerkungen
EtherCAT®		SK TU3-ECT 275 900 180	Ethernet basierende Busschnittstelle Typ EtherCAT®. 2 x RJ45	Baudrate: maximal 100 MBaud Anschluss 24 V DC: über Anschlussklemme Als Gateway zur Ansteuerung von insgesamt bis zu vier Frequenzumrichtern nutzbar.
EtherNet/IP®		SK TU3-EIP 275 900 150	Ethernet basierende Busschnittstelle Typ EtherNet/IP® 2 x RJ45	Baudrate: maximal 100 MBaud, Anschluss 24 V DC: über Anschlussklemme Als Gateway zur Ansteuerung von insgesamt bis zu acht Frequenzumrichtern nutzbar.
POWERLINK		SK TU3-POL 275 900 140	Ethernet basierende Busschnittstelle Typ POWERLINK 2 x RJ45	Baudrate: maximal 100 MBaud, Anschluss 24 V DC: über Anschlussklemme Als Gateway zur Ansteuerung von insgesamt bis zu acht Frequenzumrichtern nutzbar.
PROFINET IO®		SK TU3-PNT 275 900 190	Ethernet basierende Busschnittstelle Typ PROFINET IO®. 2 x RJ45	Baudrate: maximal 100 MBaud, Anschluss 24 V DC: über Anschlussklemme Als Gateway zur Ansteuerung von insgesamt bis zu acht Frequenzumrichtern nutzbar.

# Netzfilter

## Verbesserung der EMV

### Allgemeines

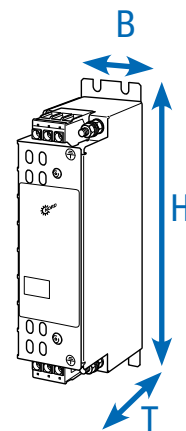
Netzfilter dienen zur Reduzierung der Emissionen elektromagnetischer Störungen. Bei Frequenzumrichtern der Reihe SK 500E ist ein Netzfilter der Klasse C2 (max. 20 m abgeschirmtes Motorkabel) bzw. der Klasse C1 (BG 1–4, max. 5 m abgeschirmtes Motorkabel) integriert.

Für größere Kabellängen bzw. eine Verbesserung des Funkentstörgrades stehen verschiedene adaptive Netzfilter zur Auswahl.

### Chassis-Netzfilter, SK HLD

Das Netzfilter erfüllt die Schutzart IP20 und ermöglicht die Funkentstörung Klasse C1 mit max. 25 m / Klasse C2 mit max. 50 m Länge eines abgeschirmten Motorkabels.

Die Montage des Netzfilters erfolgt räumlich unabhängig vom Frequenzumrichter.



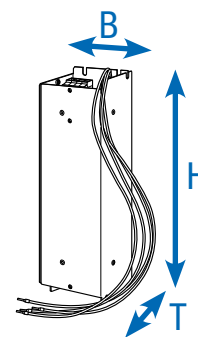
	Frequenzumrichter SK 5xxE ...	Netzfiltertyp Materialnummer	Dauerstrom [A]	Ableitstrom <sup>1</sup> [mA]	Abmessungen (Hüllmaße) H x B x T [mm]
3~ 230 V	0,25 ... 1,1 kW	SK HLD 110-500/8 278 272 008	8,0	20 / 190	190 x 45 x 75
	1,5 ... 2,2 kW	SK HLD 110-500/16 278 272 016	16,0	21 / 205	250 x 45 x 75
	3,0 ... 5,5 kW	SK HLD 110-500/30 278 272 030	30,0	29 / 280	270 x 55 x 95
	7,5 kW	SK HLD 110-500/42 278 272 042	42,0	30 / 290	310 x 55 x 95
	11,0 kW	SK HLD 110-500/75 278 272 075	75,0	22 / 210	310 x 85 x 135
	15 ... 18,5 kW	SK HLD 110-500/100 278 272 100	100,0	30 / 290	325 x 95 x 150
3~ 400 V	0,55 ... 2,2 kW	SK HLD 110-500/8 278 272 008	8,0	20 / 190	190 x 45 x 75
	3,0 ... 5,5 kW	SK HLD 110-500/16 278 272 016	16,0	21 / 205	250 x 45 x 75
	7,5 kW	SK HLD 110-500/30 278 272 030	30,0	29 / 280	270 x 55 x 95
	11,0 kW	SK HLD 110-500/42 278 272 042	42,0	30 / 290	310 x 55 x 95
	15,0 ... 18,5 kW	SK HLD 110-500/55 278 272 055	55,0	30 / 290	255 x 85 x 95
	22,0 kW	SK HLD 110-500/75 278 272 075	75,0	22 / 210	310 x 85 x 135
	30,0 kW	SK HLD 110-500/100 278 272 100	100,0	30 / 290	325 x 95 x 150
	37,0... 45,0 kW	SK HLD 110-500/130 278 272 130	130,0	22 / 210	325 x 95 x 150
	55,0 kW	SK HLD 110-500/180 278 272 180	180,0	31 / 300	440 x 130 x 181
75,0 ... 90,0 kW	SK HLD 110-500/250 278 272 250	250,0	37 / 355	525 x 155 x 220	

<sup>1</sup> Ableitstrom 1. Wert: Bemessen auf max. zul. Schwankung der Eingangsspannung nach IEC 38 + 10 %

Ableitstrom 2. Wert: Berechnet bei max. Eingangsspannung und Ausfall von 2 Phasen (typ. bei 50 Hz)

## Unterbau-Netzfilter, Kombifilter SK NHD

Das Netzfilter erfüllt die Schutzart IP20 und steht bis zur Frequenzrichterleistung von 7,5 kW (400 V) zur Verfügung. Die Montage dieses Netzfilters kann flach unter dem Frequenzrichter erfolgen. Dadurch wird der Platzbedarf reduziert. Diese Kombifilter vereinen die Vorzüge eines Netzfilters und einer Netzdrossel in einem Gehäuse und ermöglichen eine Funkentstörung Klasse C1 mit max. 50 m / Klasse C2 mit max. 100 m Länge eines abgeschirmten Motorkabels.



	Frequenzrichter SK 5xxE ...	Netzfiltertyp Materialnummer	Dauerstrom [A]	Induktivität [mH]	Ableitstrom <sup>1</sup> [mA]	Abmessungen (Hüllmaße) H x B x T [mm]
3~ 230 V	0,25 ... 0,75 kW	SK NHD-480/6-F 278 273 006	5,5	3 x 6,40	7,7 / 74,4	290 x 88 x 74
	1,1 ... 2,2 kW	SK NHD-480/10-F 278 273 010	9,5	3 x 3,70	15,0 / 144,0	305 x 115 x 98
	3,0 ... 4,0 kW	SK NHD-480/16-F 278 273 016	16,0	3 x 2,20	21,5 / 206,5	350 x 140 x 98
3~ 400 V	0,55 ... 0,75 kW	SK NHD-480/3-F 278 273 003	2,3	3 x 15,30	4,3 / 40,0	250 x 75 x 60
	1,1 ... 2,2 kW	SK NHD-480/6-F 278 273 006	5,5	3 x 6,40	7,7 / 74,4	290 x 88 x 74
	3,0 ... 4,0 kW	SK NHD-480/10-F 278 273 010	9,5	3 x 3,70	15,0 / 144,0	305 x 115 x 98
	5,5 ... 7,5 kW	SK NHD-480/16-F 278 273 016	16,0	3 x 2,20	21,5 / 206,5	350 x 140 x 98

<sup>1</sup> Ableitstrom 1. Wert: Bemessen auf max. zul. Schwankung der Eingangsspannung nach IEC 38 + 10 %

Ableitstrom 2. Wert: Berechnet bei max. Eingangsspannung und Ausfall von 2 Phasen (typ. bei 50 Hz)

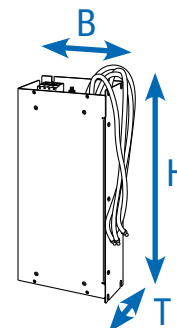
# Netzfilter

## Verbesserung der EMV

### Unterbau-Netzfilter, SK LF2

Das Netzfilter erfüllt die Schutzart IP00 und steht bis zur Frequenzrichterleistung von 37 kW (400 V) zur Verfügung. Die Montage dieses Netzfilters kann flach unter dem Frequenzrichter erfolgen.

Dadurch wird der Platzbedarf reduziert. Diese Netzfilter ermöglichen eine Funkentstörung Klasse C1 mit max. 50 m / Klasse C2 mit max. 100 m Länge eines abgeschirmten Motorkabels.



	Frequenzrichter SK 5xxE ...	Netzfiltertyp Materialnummer	Dauerstrom [A]	Ableitstrom <sup>1</sup> [mA]	Abmessungen (Hüllmaße) H x B x T [mm]
3~ 230 V	5,5 ... 7,5 kW	SK LF2-480/45-F 278 273 045	45,0	12 / 120	388 x 164 x 75
	11,0 kW	SK LF2-480/66-F 278 273 066	66,0	12 / 120	428 x 182 x 75
	15 ... 18,5 kW	SK LF2-480/105-F 278 273 105	105,0	22 / 210	527 x 210 x 95
3~ 400 V	0,55 ... 0,75 kW	SK LF2-480/2-F 278 273 002	2,3	6,4 / 61,5	250 x 75 x 48
	1,1 ... 2,2 kW	SK LF2-480/5-F 278 273 005	5,5	7,7 / 74,3	290 x 88 x 48
	3,0 ... 4,0 kW	SK LF2-480/9-F 278 273 009	9,5	19,5 / 187	305 x 115 x 54
	5,5 ... 7,5 kW	SK LF2-480/15-F 278 273 015	16,0	20,2 / 193	350 x 115 x 54
	11,0 ... 15,0 kW	SK LF2-480/45-F 278 273 045	45,0	12 / 120	388 x 164 x 75
	18,5 ... 22,0 kW	SK LF2-480/66-F 278 273 066	66,0	12 / 120	428 x 182 x 75
	30,0 ... 37,0 kW	SK LF2-480/105-F 278 273 105	105,0	22 / 210	527 x 210 x 95

<sup>1</sup> Ableitstrom 1. Wert: Bemessen auf max. zul. Schwankung der Eingangsspannung nach IEC 38 + 10 %

Ableitstrom 2. Wert: Berechnet bei max. Eingangsspannung und Ausfall von 2 Phasen (typ. bei 50 Hz)



# Netzdrosseln

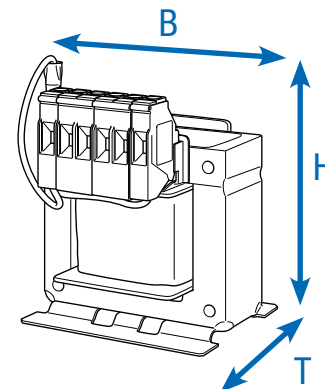
## Reduzierung von Netzurückwirkungen

### Allgemeines

Anlagenbedingt kann es nötig sein, Netzdrosseln zur Reduzierung von gefährlichen Netzstromspitzen einzusetzen.

Durch ihren Einsatz werden außerdem Netzurückwirkungen deutlich verringert und der Stromüberschwingungsanteil wird erheblich gesenkt. Der Eingangsstrom wird zudem annähernd auf die Höhe des Ausgangsstromes reduziert.

Es wird empfohlen, ab einer Frequenzrichterleistung von 45 kW immer eine Netzdrossel einzusetzen. Der Geräteschutz und das EMV-Verhalten werden zusätzlich positiv beeinflusst. Alle Drosseln erfüllen die Schutzart IP00 und sind UL recognized.



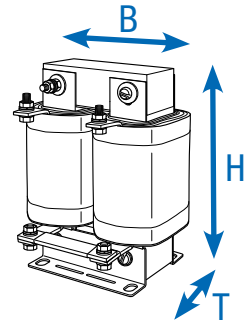
	Frequenzrichter SK 5xxE ...	Drosseltyp Materialnummer	Dauerstrom [A]	Induktivität [mH]	Abmessungen (Hüllmaße) H x B x T [mm]
1~ 230 V	0,25 ... 0,75 kW	SK CI1-230/8-C 278 999 030	8,0	2 x 1,00	89 x 65 x 78
	1,1 ... 2,2 kW	SK CI1-230/20-C 278 999 040	20,0	2 x 0,40	106 x 90 x 96
3~ 230 V	0,25 ... 0,75 kW	SK CI1-480/6-C 276 993 006	6,0	3 x 4,88	117 x 96 x 60
	1,1 ... 1,5 kW	SK CI1-480/11-C 276 993 011	11,0	3 x 2,93	140 x 120 x 85
	2,2 ... 3,0 kW	SK CI1-480/20-C 276 993 020	20,0	3 x 1,47	177 x 155 x 110
	4,0 ... 7,5 kW	SK CI1-480/40-C 276 993 040	40,0	3 x 0,73	172 x 155 x 115
	11,0 ... 15,0 kW	SK CI1-480/70-C 276 993 070	70,0	3 x 0,47	220 x 185 x 122
	18,5 kW	SK CI1-480/100-C 276 993 100	100,0	3 x 0,29	263 x 240 x 148
3~ 400 V	0,55 ... 2,2 kW	SK CI1-480/6-C 276 993 006	6,0	3 x 4,88	117 x 96 x 60
	3,0 ... 4,0 kW	SK CI1-480/11-C 276 993 011	11,0	3 x 2,93	140 x 120 x 85
	5,5 ... 7,5 kW	SK CI1-480/20-C 276 993 020	20,0	3 x 1,47	177 x 155 x 110
	11,0 ... 15,0 kW	SK CI1-480/40-C 276 993 040	40,0	3 x 0,73	172 x 155 x 115
	18,5 ... 30,0 kW	SK CI1-480/70-C 276 993 070	70,0	3 x 0,47	220 x 185 x 122
	37,0 ... 45,0 kW	SK CI1-480/100-C 276 993 100	100,0	3 x 0,29	263 x 240 x 148
	55,0 ... 75,0 kW	SK CI1-480/160-C 276 993 160	160,0	3 x 0,18	268 x 352 x 140
	90,0 kW	SK CI1-480/280-C 276 993 280	280,0	3 x 0,10	268 x 352 x 169
	110,0 ... 132,0 kW	SK CI1-480/350-C 276 993 350	350,0	3 x 0,08	268 x 352 x 169
	160 kW	nicht verfügbar			

# Zwischenkreisdrosseln

## Reduzierung von Netzurückwirkungen

### Zwischenkreisdrossel SK DCL

reduziert ähnlich einer Netzdrossel die prinzipbedingten Netzbelastungen eines Frequenzumrichters. Sie wird in den Zwischenkreis des Frequenzumrichters an dafür vorgesehene, gut zugängliche Kontakte angeschlossen und ist ab 45 kW verfügbar. Alle Drosseln erfüllen die Schutzart IP00 und sind UL recognized.



Frequenzumrichter SK 5xxE ...	Drosseltyp Materialnummer	Dauerstrom [A]	Induktivität [mH]	Abmessungen (Hüllmaße) H x B x T [mm]
45,0 ... 55,0 kW	SK DCL-950/120-C 276 997 120	120,0	0,50	230 x 148 x 147
75,0 ... 90,0 kW	SK DCL-950/200-C 276 997 200	200,0	0,30	260 x 170 x 153
110 kW	SK DCL-950/260-C 276 997 260	260,0	0,25	284 x 180 x 174
132 kW	SK DCL-950/320-C 276 997 320	320,0	0,20	282 x 180 x 189
160 kW	SK DCL-950/380-C 276 997 380	200,0	0,17	282 x 180 x 189

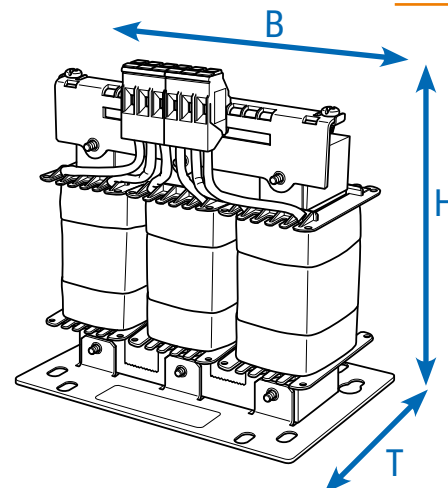
# Motordrosseln

## Kompensation von Kabelkapazitäten

### Allgemeines

Große Motorkabellängen (Kabelkapazität) erfordern oftmals den Einsatz von zusätzlichen Motordrosseln (Ausgangsdrosseln) am Frequenzumrichter Ausgang. Zusätzlich werden durch den Einsatz von Motordrosseln der Geräteschutz und das EMV-Verhalten positiv beeinflusst.

Die angegebenen Motordrosseln sind für eine Pulsfrequenz von 3 bis 6 kHz und eine Ausgangsfrequenz von 0 bis 120 Hz ausgelegt. Alle Drosseln erfüllen die Schutzart IP00 und sind UL recognized.



Frequenzumrichter SK 5xxE ...	Drosseltyp Materialnummer	Dauerstrom [A]	Induktivität [mH]	Abmessungen (Hüllmaße) H x B x T [mm]
3~ 230 V	0,25 ... 0,75 kW SK C01-460/4-C 276 996 004	4,0	3 x 3,50	140 x 120 x 104
	1,1 ... 1,5 kW SK C01-460/9-C 276 996 009	9,0	3 x 2,50	160 x 155 x 110
	2,2 ... 4,0 kW SK C01-460/17-C 276 996 017	17,0	3 x 1,20	201 x 185 x 102
	5,5 ... 7,5 kW SK C01-460/33-C 276 996 033	33,0	3 x 0,60	201 x 185 x 122
	11,0 ... 15,0 kW SK C01-480/60-C 276 992 060	60,0	3 x 0,33	210 x 185 x 112
	18,5 kW SK C01-460/90-C 276 996 090	90,0	3 x 0,22	325 x 352 x 144
3~ 400 V	0,55 ... 1,5 kW SK C01-460/4-C 276 996 004	4,0	3 x 3,50	140 x 120 x 104
	2,2 ... 4,0 kW SK C01-460/9-C 276 996 009	9,0	3 x 2,50	160 x 155 x 110
	5,5 ... 7,5 kW SK C01-460/17-C 276 996 017	17,0	3 x 1,20	201 x 185 x 102
	11,0 ... 15,0 kW SK C01-460/33-C 276 996 033	33,0	3 x 0,60	201 x 185 x 122
	18,5 ... 30,0 kW SK C01-480/60-C 276 992 060	60,0	3 x 0,33	210 x 185 x 112
	37,0 ... 45,0 kW SK C01-460/90-C 276 996 090	90,0	3 x 0,22	352 x 144 x 325
	55,0 ... 75,0 kW SK C01-460/170-C 276 996 170	170,0	3 x 0,13	320 x 412 x 200
	90,0 ... 110 kW SK C01-460/240-C 276 996 240	240,0	3 x 0,07	320 x 412 x 225
132,0 ... 160 kW SK C01-460/330-C 276 996 330	330,0	3 x 0,03	268 x 352 x 188	

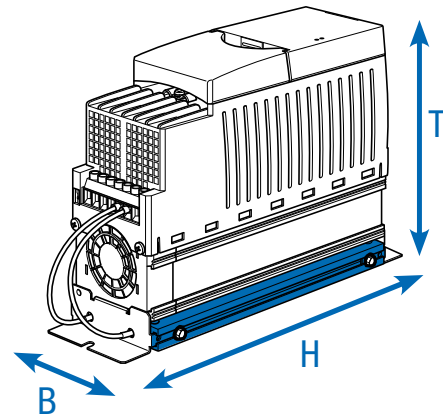
# Bremswiderstände für dynamisches Antriebsverhalten

## Unterbau- Bremswiderstände SK BR4

stehen in vier Baugrößen bis zur Frequenzrichterleistung von 7,5 kW (400 V) zur Verfügung. Die Montage dieses Bremswiderstandes kann flach unter oder hochkant neben dem Frequenzrichter erfolgen. Dadurch wird der Platzbedarf reduziert.

Elektrisch sind die angegebenen Widerstände auf Standardanwendungen abgestimmt.

Alle Bremswiderstände erfüllen die Schutzart IP40 und sind UL recognized.



	Frequenzrichter SK 5xxE ...	Widerstandstyp Materialnummer	Widerstand [Ω]	Dauerleistung [W]	Kurzzeitleistung [kW] <sup>1</sup>	Abmessungen (Hüllmaße) H x B x T [mm]
1 ~/3~ 230V bzw. 1 ~ 115V	0,25 ... 0,37 kW	SK BR4-240/100 275 991 110	240	100	2,2	230 x 88 x 175
	0,55 ... 0,75 kW	SK BR4-150/100 275 991 115	150	100	2,2	230 x 88 x 175
	1,1 ... 2,2 kW	SK BR4-75/200 275 991 120	75	200	4,4	270 x 88 x 175
	3,0 ... 4,0 kW	SK BR4-35/400 275 991 140	35	400	8,8	285 x 98 x 239
3~ 400 V	0,55 ... 0,75 kW	SK BR4-400/100 275 991 210	400	100	2,2	230 x 88 x 175
	1,1 ... 2,2 kW	SK BR4-220/200 275 991 220	220	200	4,4	270 x 88 x 175
	3,0 ... 4,0 kW	SK BR4-100/400 275 991 240	100	400	8,8	285 x 98 x 239
	5,5 ... 7,5 kW	SK BR4-60/600 275 991 260	60	600	13,0	330 x 98 x 239

Temperaturüberwachung für  
SK BR4 / BRU5-Widerstände  
bei umrichterhafter Montage  
275 991 100

Bimetallschalter  
als Öffner  
Nennschalttemperatur: 180°C

Breite Bremswiderstand +  
10 mm  
(einseitig)

Temperaturüberwachung für  
SK BR4-Widerstände  
bei Direktmontage unter dem  
Frequenzrichter  
275 991 200

Bimetallschalter  
als Öffner  
Nennschalttemperatur: 100°C

Abmessungen gelten für  
Frequenzrichter  
inklusive  
Bremswiderstand

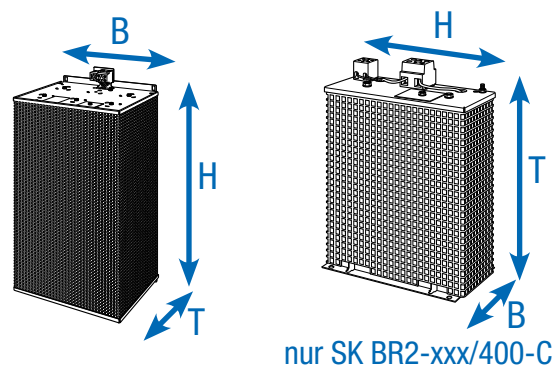
<sup>1</sup> Einmalig innerhalb von 120 s,  
für die Dauer von maximal 1,2 s

## Chassis - Bremswiderstände, SK BR2

Die Widerstandselemente sind in einem Gittergehäuse integriert und müssen über eine separate Anschlussleitung mit dem jeweiligen Frequenzrichter verbunden werden.

Die Bremswiderstände sind liegend zu montieren (außer SK BR2-xxx/400-C).

Hierzu sollte eine abgeschirmte Leitung verwendet werden, die so kurz wie möglich ist. Alle Bremswiderstände erfüllen die Schutzart IP20 und sind UL recognized.



	Frequenzrichter SK 5xxE ...	Widerstandstyp Materialnummer	Widerstand [Ω]	Dauerleistung [W]	Kurzzeitleistung [kW] <sup>2</sup>	Abmessungen (Hüllmaße) H x B x T [mm]
3~ 230 V	3,0 ... 4,0 kW	SK BR2-35/400-C <sup>1</sup> 278 282 045	35	400	12,0	178 x 100 x 252
	5,5 ... 7,5 kW	SK BR2-22/600-C 278 282 065	22	600	18,0	385 x 92 x 120
	11,0 kW	SK BR2-12/1500-C 278 282 015	12	1500	45,0	585 x 185 x 120
	15 ... 18,5 kW	SK BR2-9/2200-C 278 282 122	9	2200	66,0	485 x 275 x 120
3~ 400 V	3,0 ... 4,0 kW	SK BR2-100/400-C <sup>1</sup> 278 282 040	100	400	12,0	178 x 100 x 252
	5,5 ... 7,5 kW	SK BR2-60/600-C 278 282 060	60	600	18,0	385 x 110 x 120
	11,0 ... 15,0 kW	SK BR2-30/1500-C 278 282 150	30	1500	45,0	585 x 185 x 120
	18,5 ... 22,0 kW	SK BR2-22/2200-C 278 282 220	22	2200	66,0	485 x 275 x 120
	30,0 ... 37,0 kW	SK BR2-12/4000-C 278 282 400	12	4000	120,0	585 x 266 x 210
	45,0 ... 55,0 kW	SK BR2-8/6000-C 278 282 600	8	6000	180,0	395 x 490 x 260
	75,0 ... 110 kW	SK BR2-6/7500-C 278 282 750	6	7500	225,0	595 x 490 x 260
	132, ... 160 kW	SK BR2-3/7500-C 278 282 753	3	7500	225,0	595 x 490 x 260
	132 ... 160 kW	SK BR2-3/17000-C 278 282 754	3	17 000	510,0	795 x 490 x 260
Temperaturüberwachung für SK BR2-Widerstände integriert (2 Klemmen 4 mm <sup>2</sup> )				Bimetallschalter als Öffner. Nennschalttemperatur: 180°C.		

<sup>1</sup> Montageart stehend

<sup>2</sup> Einmalig innerhalb von 120 s,  
für die Dauer von maximal 1,2 s

# Frequenzumrichter NORDAC *PRO*

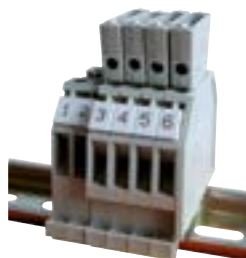
## Zubehör



### EMV-Kit

Zur EMV-gerechten Anbindung geschirmter Kabel und zur Herstellung von Zugentlastungen.

Baugröße des Frequenzumrichters	EMV-Kit	Materialnummer
BG1 und BG2	SK EMC 2-1	275 999 011
BG3 und BG4	SK EMC 2-2	275 999 021
BG5	SK EMC 2-3	275 999 031
BG6	SK EMC 2-4	275 999 041
BG7	SK EMC 2-5	275 999 051
BG8 und BG9	SK EMC 2-6	275 999 061
BG10 und BG11	SK EMC 2-7	275 999 071



### Anschluss Kit HTL-Geber WK 4/2/4\*680 OHM

Zum Anschluss eines HTL - Gebers an den TTL-Encodereingang des Frequenzumrichters, Hutschienenmontage.

Mat-Nr.: 278 910 340



### RJ45 WAGO-Anschlussmodul

Zum Beispiel zum Anschluss eines CANopen®-Gebers an eine der beiden RJ45-Anschlussbuchsen des Frequenzumrichters.  
Mat.-Nr.: 278 910 300



### Sollwertwandler +/- 10 V

Zum Anschluss eines bipolaren Analogsignals an den unipolaren Analogeingang eines Frequenzumrichters (bis Baugröße 4),  
Hutschienenmontage.  
Mat.-Nr.: 278 910 320



### IO-Erweiterung SK EBIOE-2

Die großzügige Anzahl von serienmäßigen Ein- und Ausgängen am Gerät kann durch eine zur Hutschienenmontage vorgesehene Erweiterung ergänzt werden.  
Mat.-Nr.: 275 900 210  
Verfügbar ab SK 540E



### Elektronischer Bremsgleichrichter SK EBGR-1

Zur direkten Ansteuerung und Betätigung einer elektromechanischen Haltebremse.  
Mat.-Nr.: 19 140 990



### Anschlussmodul U/I-WANDLER 10V/20mA

Die Baugruppe dient der Wandlung von analogen (0 – 10 V) Signalen in äquivalente Stromsignale (0 – 20 mA).  
Mat.-Nr.: 278 910 315



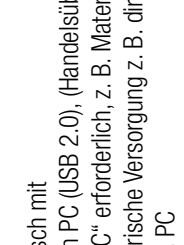



### Anschlussmodul Pegelanpassung HTL – RS422

Die Baugruppe dient der Wandlung von HTL bzw. TTL Signalen in komplementäre Signale mit RS422-Pegel, Hutschienenmontage  
Mat.-Nr.: 278 910 360






# Bedienung und Parametrierung

## Bedien- und Parametrierboxen / Software

Bezeichnung Material- nummer	Beschreibung	Bemerkungen
 <p>ParameterBox SK PAR-5H 275 281 614</p>	<p>Bedienung und Parametrierung, LCD (beleuchtet), Klartextanzeige in 14 Sprachen, direkte Ansteuerung von bis zu fünf Geräten, Speicher für fünf Gerätedatensätze, komfortables Tastenbedienfeld, Kommunikation über RS485, inkl. Anschlusskabel 1,5 m. Handheld, geeignet zum Einbau in eine Schaltschranktür. IP54</p>	<p>Anschluss zum Datenaustausch mit NORDCON-Software an einen PC (USB 2.0), (Handelsübliches Anschlusskabel „USB-C“ erforderlich, z. B. Materialnummer: 275 292 100) Elektrische Versorgung z. B. direkt über Frequenzumrichter bzw. PC</p>
 <p>ParameterBox SK PAR-5A in Vorbereitung</p>	<p>Geeignet zur Bedienung und Parametrierung, LCD-Bildschirm (beleuchtet), Klartextanzeige in 14 Sprachen, direkte Ansteuerung von bis zu 5 Geräten, Speicher für 5 Gerätedatensätze, komfortables Tastenbedienfeld, zum Anbau an einen Frequenzumrichter.</p>	<p>Elektrische Versorgung z. B. direkt über Frequenzumrichter bzw. PC</p>
 <p>SimpleControlBox SK CSX-3H 275 281 013</p>	<p>Bedienung und Parametrierung, vier-stellige 7-Segment-Anzeige, direkte Ansteuerung eines Gerätes, komfortables Tastenbedienfeld, inkl. Anschlusskabel 2 m. Handheld, IP54</p>	<p>Elektrische Daten: 4,5 ... 30 V DC / 1,3 W, Versorgung z. B. direkt über Frequenzumrichter</p>
 <p>SimpleControlBox SK CSX-3E 275 281 413</p>	<p>Geeignet zur Bedienung und Parametrierung, 4-stellige 7-Segment-Anzeige, direkte Ansteuerung eines Gerätes, komfortables Tastenbedienfeld, zum Einbau in eine Schaltschranktür.</p>	<p>Elektrische Daten: 4,5 ... 30 V DC / 1,3 W, Versorgung z. B. direkt über Frequenzumrichter Schaltschrankeinbau</p>



Bezeichnung	Beschreibung	Bemerkungen
 <p>NORDAC CONTROL I/O SK TIE5-CIO 278 910 150</p>	Geeignet zum Test analoger und digitaler I/Os. Handheld, IP20	
<p>Bedienbox SK POT1-1 278 910 120</p> 	Potentiometer 0 ... 100 % (0 ... 10 V), Schalter Links/AUS/Rechts, inkl. Anschlusskabel 3 m. Handheld, Wandmontage, IP66	
<p>Bedienbox SK POT1-2 278 910 140</p> 	Geeignet zur Bedienung, Potentiometer 0 ... 100 % (0 ... 10 V), Schalter Links/AUS/Rechts, inkl. Anschlusskabel 20 m. Handheld, Wandmontage, IP66	
<p>SimpleSetpointBox SK SSX-3A 275 281 513</p>	Geeignet zur Bedienung und Parametrierung, vier-stellige 7-Segment-Anzeige, direkte Ansteuerung eines Gerätes, drei Betriebsarten, komfortables Tastenbedienfeld. Handheld, Wandmontage, IP54	Elektrische Daten: 19,2 ... 28,8 V DC, 35 mA, Versorgung z. B. direkt über Frequenzumrichter, Kommunikation über RS485 oder IO-Link

**Bezeichnung  
Material-  
nummer**

**Beschreibung**

**Bemerkungen**

Adapterkabel  
RJ12-SUB-D9  
278.910.240



Zum Anschluss des Frequenzumrichters an die serielle Schnittstelle eines PCs über SUB-D9

Länge: ca. 3 m

Anschlussset  
SK TIE4-RS232-USB  
275.274.604



Zum Anschluss des Frequenzumrichters an die serielle Schnittstelle eines PCs über USB 2.0,

bestehend aus Adapterkabel RJ12-SUB-D9 und Umsetzer RS232 auf USB  
Länge: ca. 3 m + 0,5 m

Bedien- und  
Parametrier-  
software  
NORDCON



Software zur Bedienung und Parametrierung sowie Inbetriebnahmeunterstützung und Fehleranalyse von elektronischer Antriebstechnik aus dem Hause NORD.  
Parameternamen in 14 Sprachen

Kostenloser Download:  
[www.nord.com](http://www.nord.com)

Bluetooth-Stick  
NORDAC  
ACCESS BT  
SK TIE5-BT-STICK  
275.900.120



Schnittstelle zum Aufbau einer kabellosen Verbindung via Bluetooth zu einem mobilen Endgerät (z. B. Tablet oder Smartphone).  
Mit Hilfe der NORDCON APP, der NORDCON-Software für mobile Endgeräte, ist die smarte Bedienung und Parametrierung, sowie Inbetriebnahmeunterstützung und Fehleranalyse von elektronischer Antriebstechnik aus dem Hause NORD möglich.

NORDCON APP kostenlos verfügbar für Android und iOS



**DE**

Getriebebau NORD GmbH & Co. KG  
Getriebebau-Nord-Str. 1  
22941 Bargteheide, Deutschland  
T: +49 (0) 45 32 / 289 - 0  
F: +49 (0) 45 32 / 289 - 22 53  
info@nord.com

**AT**

Getriebebau NORD GmbH  
Deggendorfstrasse 8  
4030 Linz, Österreich  
T: +43 (0) 732 / 31 89 20  
F: +43 (0) 732 / 31 89 20 - 85  
info.at@nord.com

**CH**

Getriebebau NORD AG  
Bächigenstraße 18  
9212 Arnegg, Schweiz  
T: +41 (0) 71 / 388 99 11  
F: +41 (0) 71 / 388 99 15  
switzerland@nord.com