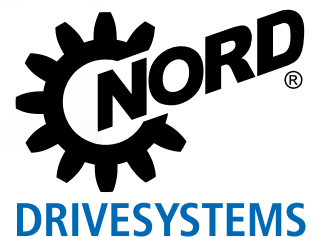




# MAXXDRIVE® pour la technique de mélange et d'agitation

Réducteur industriel



# Groupe NORD DRIVESYSTEMS



Réducteurs industriels



Motoréducteurs



Variateurs de fréquence et démarreurs

- ▶ Siège social et centre de recherche et développement à Bargteheide près de Hambourg.
- ▶ Solutions d'entraînement innovantes pour plus de 100 secteurs industriels.
- ▶ 7 sites de production à la pointe du progrès technologique fabriquent des réducteurs, des moteurs et de l'électronique d'entraînement pour des systèmes d'entraînement complets élaborés de A à Z par nos soins.
- ▶ NORD a ses 51 filiales propres dans 36 pays et des distributeurs dans plus de 50 pays. Ceux-ci offrent un approvisionnement sur place, des centres de montage, une assistance technique et un service après-vente.
- ▶ Plus de 4.000 collaborateurs à l'échelle mondiale apportent des solutions spécifiques aux clients.



Siège social à Bargteheide



Fabrication de réducteurs



Fabrication de variateurs de fréquence



Fabrication de moteurs



Production et montage



Montage moteur

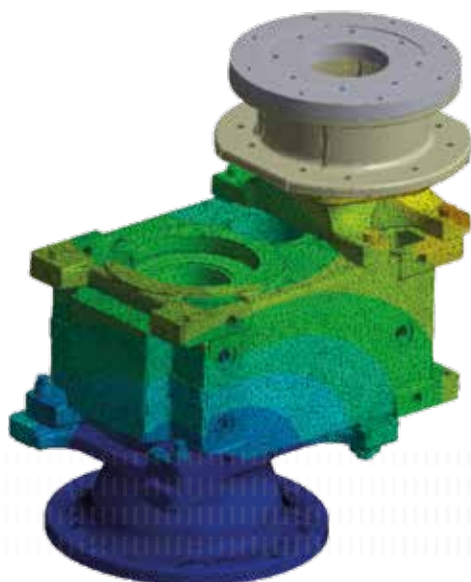
Avec sa série MAXXDRIVE®, NORD DRIVESYSTEMS est le seul fabricant disposant d'un système d'entraînement à réducteur industriel complet avec un carter monobloc pour des applications du domaine de la technique de mélange et d'agitation.

### Caractéristiques / performance

- ▶ Très haute sécurité de fonctionnement en raison d'une étanchéité optimale
- ▶ Carter monobloc compact et léger
- ▶ Haute sécurité contre les fuites, TRUE DRYWELL en option
- ▶ Principe de construction robuste et résistant à la déformation pour des charges maximales
- ▶ De courts entraxes totaux entraînent des couples de flexion faibles et une longue durée de vie pour tout le système d'entraînement
- ▶ Des adaptateurs IEC/NEMA optimisés de façon constructive ; les vibrations non autorisées sont évitées
- ▶ Diverses possibilités de fixation pour une intégration simple et économique dans des applications du domaine de la technique de mélange et d'agitation

### Tailles et rapports de réduction disponibles

- ▶ Gamme standard avec réducteurs à arbres parallèles et à couple conique
- ▶ Positions de montage verticales et horizontales
- ▶ Adaptation parfaite à votre type d'utilisation
- ▶ Solution optimisée au niveau économique et technique



### Réducteurs à arbres parallèles MAXXDRIVE®

2 trains

Tailles : 11  
Intervalle de couple [kNm] : 15 – 255  
Ratio : 5,6 – 28

3 trains

Tailles : 11  
Intervalle de couple [kNm] : 15 – 280  
Ratio : 22,4 – 400

### Réducteurs à couple conique MAXXDRIVE®

3 trains

Tailles : 11  
Intervalle de couple [kNm] : 15 – 255  
Ratio : 12,5 – 112

4 trains

Tailles : 11  
Intervalle de couple [kNm] : 15 – 260  
Ratio : 80 – 450

# MAXXDRIVE® pour la technique de mélange et d'agitation



**Solutions d'entraînement NORD protégées contre les risques d'explosion**

## Systèmes d'entraînement pour les zones Ex 1, 2, 21 ou 22

NORD DRIVESYSTEMS est un fabricant certifié qui possède une expérience de plusieurs décennies dans le domaine de la protection contre les explosions destinée à la technique d'entraînement. Les entraînements de NORD DRIVESYSTEMS protégés contre les explosions (Ex) sont appliqués dans de nombreux domaines et secteurs de l'industrie. NORD fournit des entraînements, moteurs, variateurs et systèmes d'entraînement protégés contre les explosions et réalisés sur mesure :

- ▶ Conformés à la directive de l'Union européenne 2014/34/UE
- ▶ Certifiés par l'Institut fédéral allemand de physique et de métrologie (Physikalisch-Technische Bundesanstalt (PTB))
- ▶ Certifiés par la société DEKRA EXAM GmbH
- ▶ Certifiés par NANIO, CCVE pour EAC Ex

Les systèmes, basés sur des composants de qualité, sont conçus en fonction des demandes spécifiques des clients et de leur utilisation.

## Moteurs protégés contre les explosions

- ▶ Conformés aux catégories 2G / 3G ou 2D / 3D
- ▶ Pour les zones 1 / 2 (gaz) ou 21 / 22 (poussière)
- ▶ Conformés à EN 60079-7 ou EN 60079-31
- ▶ Classe de protection Ex eb ou tc

## Réducteurs protégés contre les explosions

- ▶ Conformés aux catégories 2G / 3G ou 2D / 3D
- ▶ Pour les zones 1 / 2 (gaz) ou 21 / 22 (poussière)
- ▶ Conformés à DIN ISO 80079-36 / -37
- ▶ Classe de protection h

## Systèmes d'entraînement pour agitateurs

NORD offre des solutions d'entraînement complètes pour la technique de mélange et d'agitation composée d'un moteur électrique, d'un variateur de fréquence, d'un réducteur MAXXDRIVE® et d'accessoires élaborés de A à Z par nos soins. La large gamme de produits et le soin tout particulier apporté à la fabrication permettent d'adapter le système d'entraînement sur le plan technique et commercial aux exigences spécifiques à chaque client.

## Moteurs standard / M7000, M7002



- ▶ Très efficaces
- ▶ Répondant aux consignes et directives internationales
- ▶ Nombreuses options possibles
- ▶ Appropriés pour le fonctionnement du variateur de fréquence
- ▶ Capacités de surcharge élevées

Tailles : 63 – 315  
 Puissance : 0,12 – 200 kW  
 Nombre de pôles : 2, 4, 6, 8  
 Type de protection : IP55, IP66 en option  
 Classe de température : ISO F, ISO H en option  
 Classe d'efficacité : IE1, IE2, IE3, IE4, IE5+

## Réducteurs industriel MAXXDRIVE® / G1050



- ▶ Toutes les portées de roulements et de joints sont logées dans un seul et même carter indivisible
- ▶ Carter monobloc, pas de joints de séparation soumis au couple
- ▶ Lignage axial de haute précision, d'où un fonctionnement peu bruyant
- ▶ Longue durée de vie sans entretien
- ▶ Ratio de 5,54 à 400:1 avec dimensions identiques
- ▶ Réducteurs à arbres parallèles et couple conique
- ▶ Conception compacte
- ▶ Options de positionnement ajustées pour les grandes capacités de charge radiale et axiale

Tailles : 11  
 Couple : jusqu'à 282 kNm  
 Rapport de réduction : 5,54 – 30.000:1

### NORDAC FLEX Variateur de fréquence / E3000



- ▶ Variateur de fréquence décentralisé
- ▶ Régulation de la vitesse
- ▶ Montage sur moteur et mural
- ▶ IP55 (IP66 en option)
- ▶ Fonctionnalité PLC intégrée

Tailles : 4

Tension : 1 ~ 110 – 120 V, 1 ~ 200 – 240 V

3 ~ 200 – 240 V, 3 ~ 380 – 500 V

Puissance : 0,25 – 22 kW

### NORDAC PRO Variateur de fréquence / E3000



- ▶ Variateur de fréquence pour une installation en armoire
- ▶ Régulation de la vitesse
- ▶ Régulation vectorielle du courant en boucle ouverte (régulation ISD)
- ▶ Fonctionnalité PLC intégrée

Tailles : 11

Tension : 1 ~ 110 – 120 V, 1 ~ 200 – 240 V

3 ~ 200 – 240 V, 3 ~ 380 – 480 V

Puissance : 0,25 – 160 kW

# MAXXDRIVE® pour la technique de mélange et d'agitation

## Système d'entraînement pour agitateurs doubles

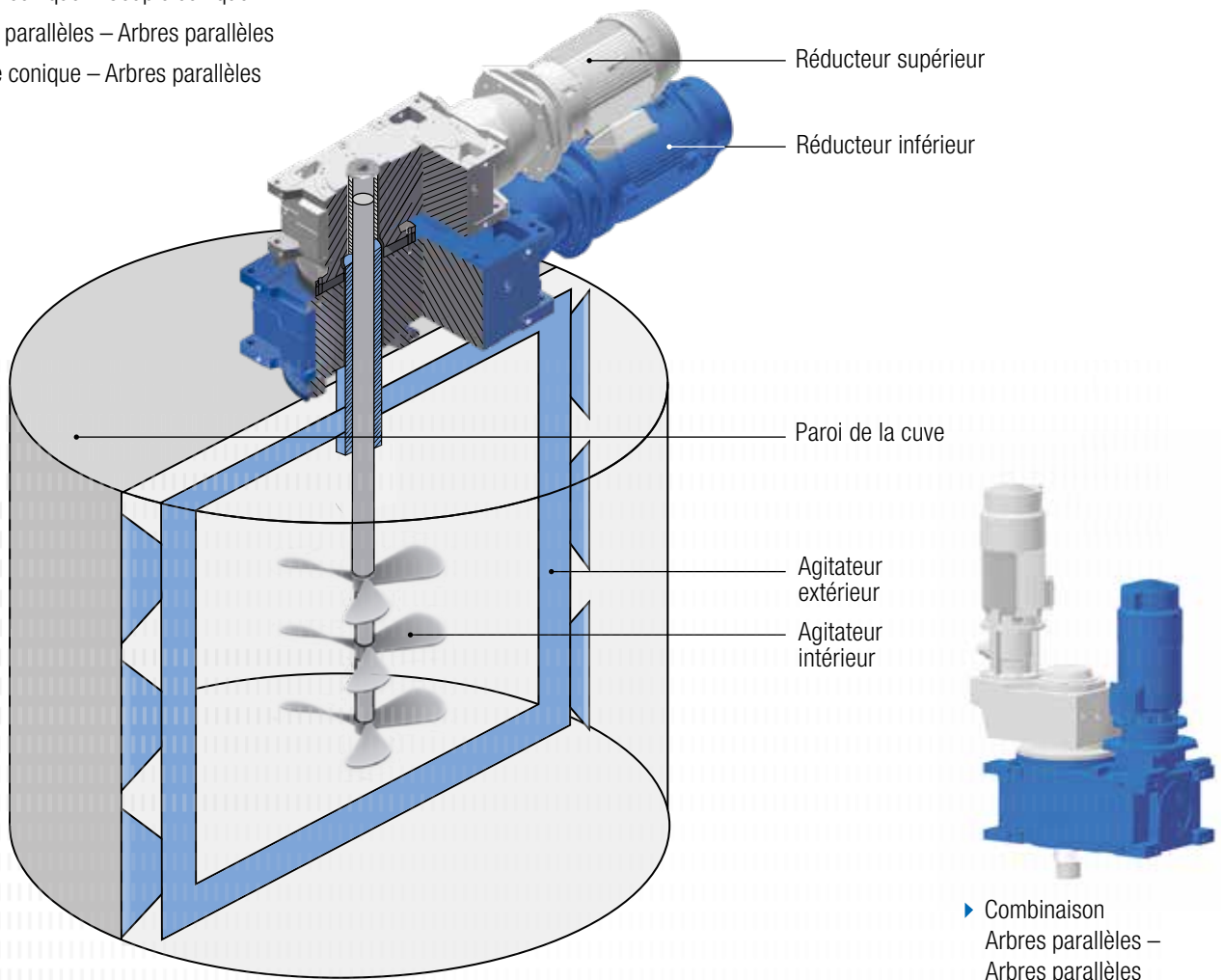
Les entraînements coaxiaux sont souvent utilisés avec les agitateurs et mélangeurs qui nécessitent un agitateur double en raison d'une cuve de grande taille. Les agitateurs doubles se composent par exemple de lames d'agitation qui tournent dans un sens au milieu de la cuve et d'une tôle à racloir ou de rotor qui tourne dans le sens opposé. Ceci permet de détacher du fond et de la paroi de la cuve les matières qui adhèrent et de les remettre dans le processus d'agitation.

## Un arbre dans l'arbre

Pour les agitateurs coaxiaux, NORD offre la possibilité de faire fonctionner deux arbres l'un dans l'autre. Ainsi, l'agitateur intérieur est entraîné par le réducteur supérieur et l'agitateur extérieur par le réducteur inférieur. Le sens de rotation et la vitesse des agitateurs sont indépendants l'un de l'autre.

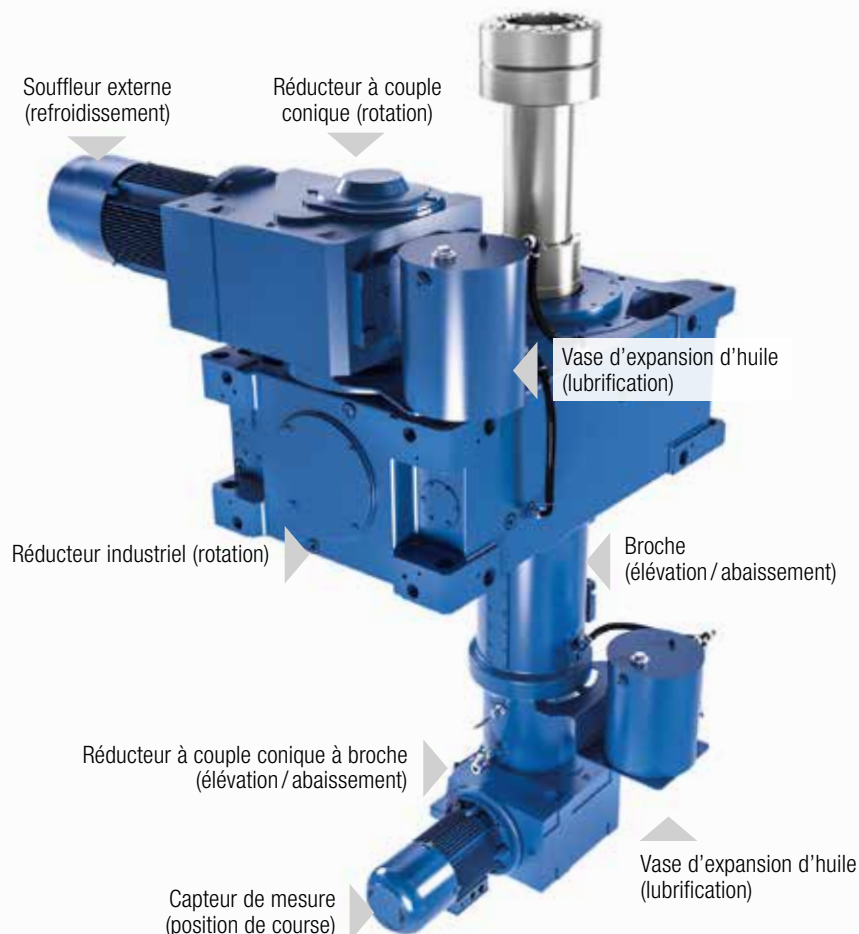
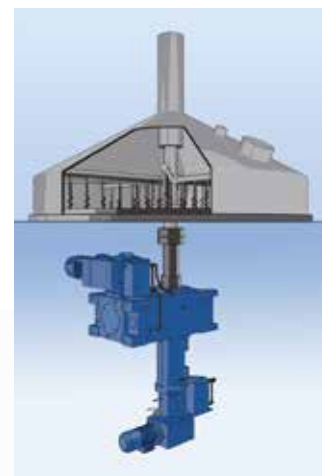
## Combinaisons d'entraînement

- ▶ Couple conique – Couple conique
- ▶ Arbres parallèles – Arbres parallèles
- ▶ Couple conique – Arbres parallèles

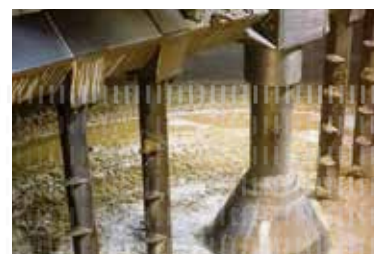


## Systèmes d'entraînement pour cuves-filtres

La filtration constitue une étape importante du processus de fabrication de la bière. Une cuve-filtre est un récipient permettant de séparer le moût des résidus solides, à savoir les drêches. La cuve-filtre fonctionne comme une grande passoire. Elle a en principe un fond fendu, perforé sur lequel les débris de grains se déposent tandis que le moût peut être filtré à travers la couche de grains. L'entraînement de la cuve-filtre tourne et soulève la machine de soutirage à l'intérieur du récipient. Pour cette application spéciale, NORD propose des concepts d'entraînement personnalisables.

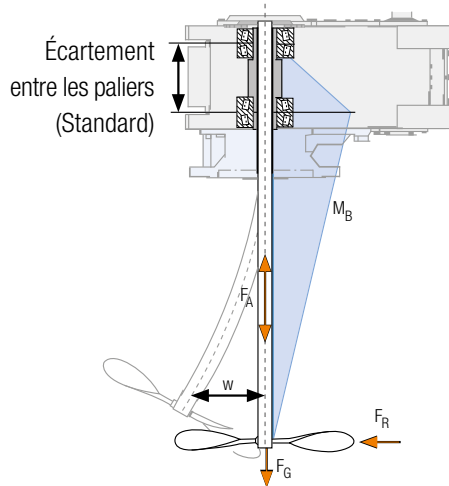


- ▶ Systèmes d'entraînement pour cuves-filtres de 2 m<sup>3</sup> à 30 m<sup>3</sup>
- ▶ Solutions standardisées pour des diamètres de cuve jusqu'à 14 m
- ▶ Dispositif de levage intégré
- ▶ Course de la broche ou préparation pour systèmes de levage hydrauliques
- ▶ Unité d'entraînement complète élaborée de A à Z par nos soins
- ▶ Développement en coopération avec des leaders du secteur
- ▶ Validation par des essais de longue durée
- ▶ Conception spécifique aux applications

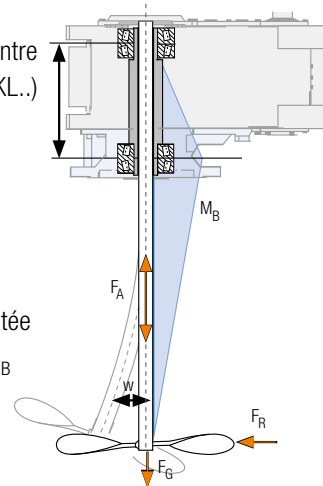


# MAXXDRIVE® pour la technique de mélange et d'agitation

## Charges et paliers de l'arbre de sortie

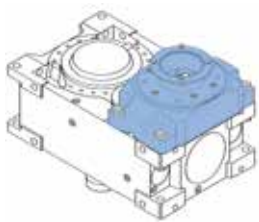


Écartement plus grand entre les paliers (Option : VL../KL..)

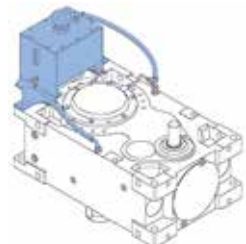


- ▶ Valeurs admissibles plus élevées pour :
  - ▶ les charges radiales  $F_R$
  - ▶ les charges axiales  $F_A$
- ▶ Durée de vie des paliers augmentée
- ▶ Couples de flexion plus faibles  $M_B$
- ▶ Charge de palier plus faible
- ▶ Déviation plus faible  $w$

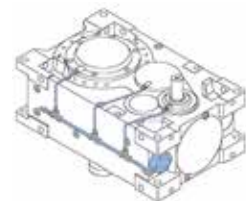
## Options de lubrification



Adaptateur moteur (SAFOMI)



Réservoir d'huile (OT)



Lubrification forcée (LC / LCX)

## Options des arbres de sortie



Accouplement à bride



Arbre creux claveté\*



Arbre creux avec frette de serrage\*



Arbre plein claveté\*

## Options de refroidissement / chauffage



Système de refroidissement d'huile / eau (CS1)



Système de refroidissement d'air / huile (CS2)



Réchauffeur d'huile (OH)



Serpentin de refroidissement (CC)



Ventilateur radial (FAN)



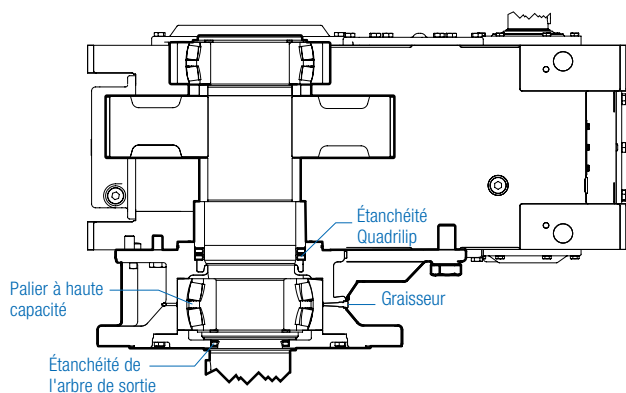
Ventilateur axial (FAN)

\*Tous les arbres de sortie sont également disponibles dans des dimensions spéciales et en acier inoxydable.



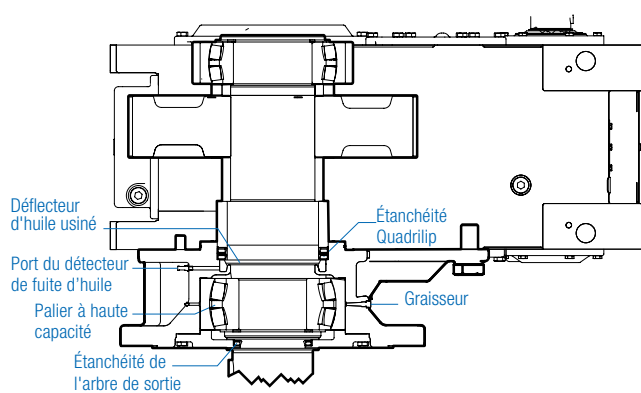
## Concepts de paliers et de joints pour les exigences les plus diverses

- ▶ Exécution possible pour des charges axiales élevées avec des roulements à rouleaux coniques (KL2, KL3, KL4, KL6)



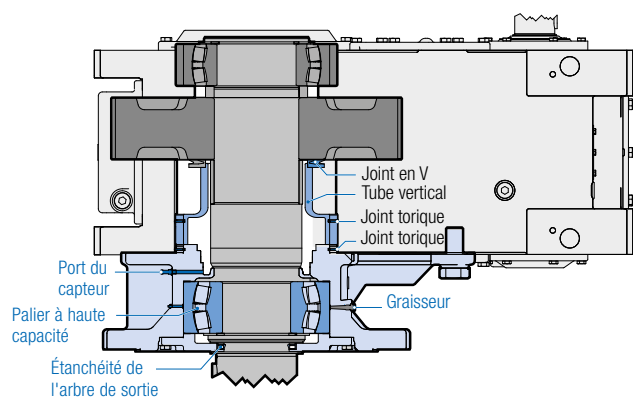
VL2 – écartement plus grand entre les paliers

- ▶ Pour des charges élevées



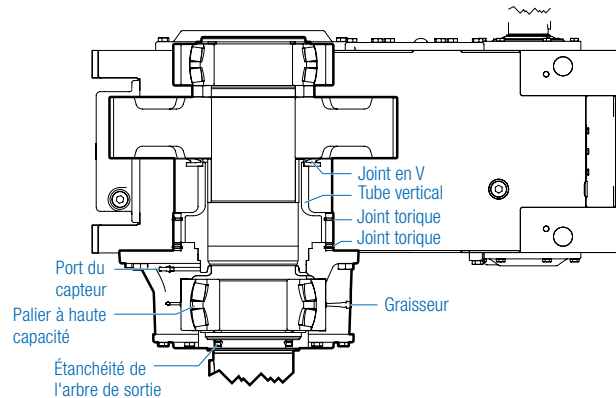
VL3 – comme VL2, avec déflecteur d'huile (DRYWELL)

- ▶ Sécurité additionnelle contre les fuites avec une chambre de récupération supplémentaire dans la bride et indicateur de fuite
- ▶ En option avec capteur de fuite



VL4 – comme VL2, avec chemisage d'arbre vertical (TRUE DRYWELL)

- ▶ Sécurité maximale par un niveau d'huile réduit et un tube vertical



VL6 – comme VL4, sans bride de sortie

- ▶ Sécurité maximale par un niveau d'huile réduit et un tube vertical

# MAXXDRIVE® pour la technique de mélange et d'agitation

## SAFOMI – Sealless Adapter for Mixers

La combinaison compacte<sup>1</sup> des réducteurs industriels MAXXDRIVE® et de l'adaptateur IEC/NEMA (SAFOMI) sans joint est parfaitement appropriée pour les agitateurs. Dans l'adaptateur SAFOMI-IEC/NEMA, un volume d'expansion d'huile est déjà intégré ce qui permet d'éviter des pièces rapportées et d'usure (par ex. réservoir d'huile, bague d'étanchéité du côté de l'entraînement). Une plus grande sécurité de fonctionnement et une réduction des frais d'entretien en résultent.

Les réducteurs à arbres parallèles MAXXDRIVE® déjà disponibles avec adaptateur IEC/NEMA standard peuvent facilement être adaptés avec l'adaptateur SAFOMI.

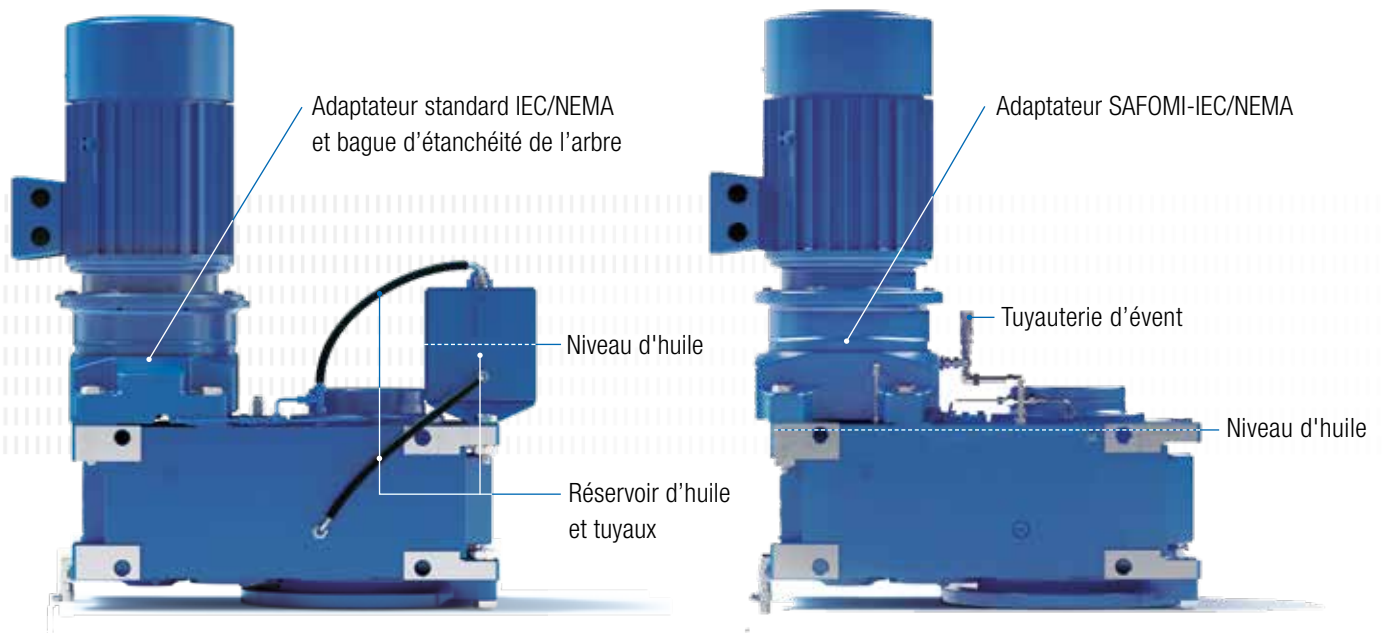
### Moins de pièces d'usure

- ▶ Pas de bague d'étanchéité de l'arbre nécessaire entre le réducteur et la lanterne IEC/NEMA
- ▶ Plus longue durée de vie, service après-vente réduit
- ▶ Maintenance réduite et sécurité de fonctionnement augmentée

### Moins de pièces rapportées

- ▶ Niveau d'huile réduit, pas de réservoir d'huile supplémentaire requis
- ▶ Moins d'espace nécessaire pour l'installation du fait de la diminution des pièces

## Comparaison des variantes de montage



<sup>1</sup> Cette solution est disponible pour les réducteurs à arbres parallèles MAXXDRIVE® aux tailles 7 – 11 dans la position de montage M5

## Accessoires / Capteurs

Les entraînements d'agitateur MAXXDRIVE® sont équipés pour l'avenir avec en option des capteurs permettant de surveiller l'état de fonctionnement. Sur demande, nous préparons également notre solution d'entraînement avec des capteurs spécifiques selon les souhaits de nos clients.

### Options



## Motoréducteurs pour la technique de mélange et d'agitation

Pour des solutions d'entraînement plus petites et des agitateurs coaxiaux dans le domaine de la technique de mélange et d'agitation, NORD propose un système modulaire équivalent avec des motoréducteurs.

### Motoréducteurs à engrenages cylindriques / G1000



Puissance : 0,12 – 160 kW  
Couple : 10 – 26.000 Nm

### Motoréducteurs à arbres parallèles / G1000



Puissance : 0,12 – 200 kW  
Couple : 110 – 100.000 Nm

### Motoréducteurs à couples coniques / G1000



Puissance : 0,12 – 200 kW  
Couple : 180 – 50.000 Nm

### Motoréducteurs à roue et vis / G1000



Puissance : 0,12 – 15 kW  
Couple : 30 – 2.800 Nm



### Carter

- ▶ Carter monobloc, conception de carter en une seule pièce
- ▶ Service après-vente réduit et moins de frais d'entretien
- ▶ Rigidité et solidité optimisées
- ▶ Propre fabrication de carters de haute précision
- ▶ Positions d'arbre très précises



### Denture

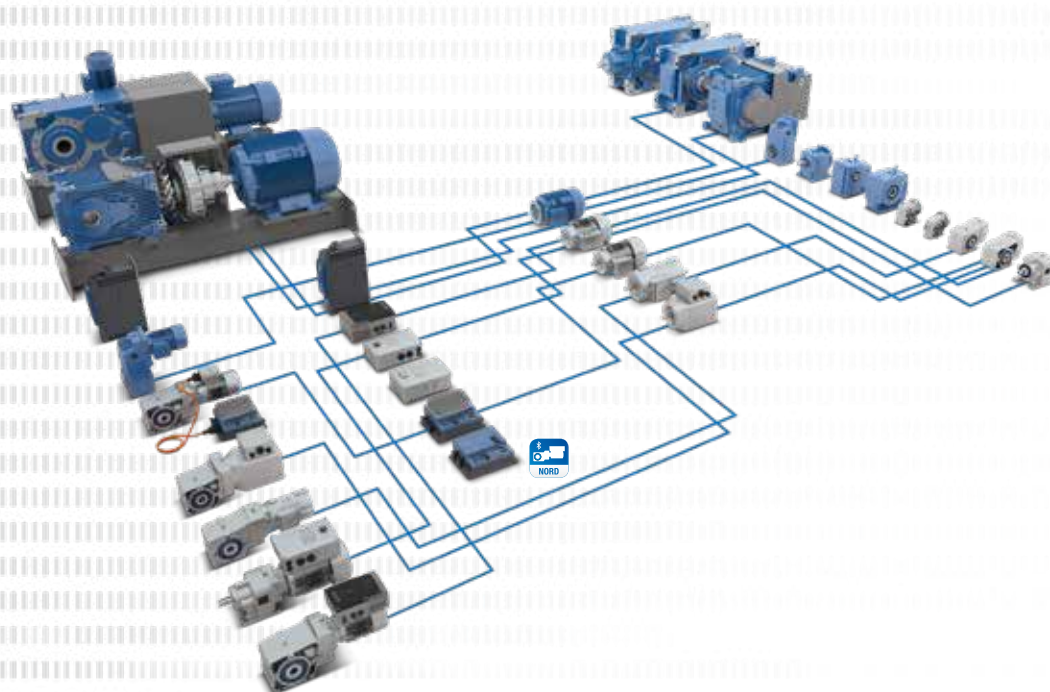
- ▶ Développée selon les normes / standards internationaux
- ▶ Cémentée et rectifiée
- ▶ Propre production de qualité
- ▶ Couples coniques au niveau sonore optimisé



### Roulement à rouleaux

- ▶ Roulement à rouleaux de qualité de fabricants de marque
- ▶ Roulement à rouleaux au frottement réduit
- ▶ Durée de vie élevée du roulement à rouleaux

La série MAXXDRIVE® est le membre très fiable de la gamme de produits NORD pour des couples élevés. Avec ses nombreux modules produits, NORD offre diverses solutions d'entraînement individualisées qui sont optimisées sur le plan technique et commercial. Notamment pour le domaine d'application des systèmes d'entraînement d'agitateur, des solutions optimisées et adaptées aux exigences particulières peuvent être proposées en raison de la combinaison des variantes et options diverses et standardisées.



## Gamme de produits NORD DRIVESYSTEMS

- ▶ Systèmes d'entraînement complexes à partir de composants modulaires
- ▶ Grande capacité de production
- ▶ Disponibilité élevée
- ▶ Réseau de production mondial
- ▶ Délais de livraison courts pour des composants et pièces détachées disponibles sur stock
- ▶ Qualité maximale des produits sur tous les sites
- ▶ Également disponible en version ATEX
- ▶ Portail client myNORD pour la configuration en ligne, la recherche de prix, le délai de livraison, la commande
- ▶ Un partenaire fiable 24h le jour et 7 jours par semaine pour l'ingénierie, la production, le montage et le service après-vente

### FR

NORD Réducteurs  
20, allée des Erables, Bâtiment C  
C.S. 80004 – Villepinte  
95926 ROISSY CDG Cedex 2  
France  
T: +33 1 / 49 63 01 89  
F: +33 1 / 49 63 08 11  
france@nord.com

### BE

NORD Aandrijvingen België  
N.V / NORD Transmission  
Belgique SA  
Boutersemndreef 24  
2240 Zandhoven, België  
T: +32 3 / 48459 21  
F: +32 3 / 48459 24  
belgium@nord.com

### CH

Getriebebau NORD AG  
Bächigenstrasse 18  
9212 Arnegg, Schweiz  
T: +41 71 / 388 99 11  
F: +41 71 / 388 99 15  
switzerland@nord.com

### NL

NORD Aandrijvingen  
Nederland B.V.  
Voltstraat 12, Postbus 136  
2181 HA Hillegom  
Nederland  
T: +31 252 / 52 9544  
F: +31 252 / 52 2222  
netherlands@nord.com

### CA

NORD Gear Limited  
41 West Drive, Brampton  
ON L6T 4A1, Canada  
T: +1 905 / 796 3606  
F: +1 905 / 796 8130  
info.ca@nord.com