

MAXXDRIVE® XD & XJ

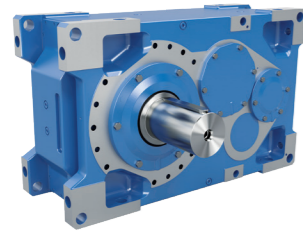
Industriegetriebe

Stirn- und Kegelstirnradgetriebe

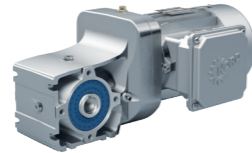


DRIVESYSTEMS

Our Solution. Your Success.



Industriegetriebe



Getriebemotoren



Frequenzumrichter und Motorstarter



- ▶ Stammhaus und Technologiezentrum in Bargteheide bei Hamburg.
- ▶ Innovative Antriebslösungen für mehr als 100 Industriezweige.
- ▶ 7 technologisch führende Fertigungsstandorte produzieren Getriebe, Motoren und Antriebselektronik für komplette Antriebssysteme aus einer Hand.
- ▶ NORD hat 48 eigene Tochtergesellschaften in 36 Ländern und weitere Vertriebspartner in mehr als 50 Ländern. Diese bieten Vor-Ort-Bevorratung, Montagezentren, technische Unterstützung und Kundendienst.
- ▶ Mit mehr als 4.800 Mitarbeitenden weltweit schaffen wir kundenspezifische Lösungen.



Hauptsitz in Bargteheide

Motorenfertigung

Produktion und Montage

Motormontage

Getriebefertigung

Umrichterfertigung

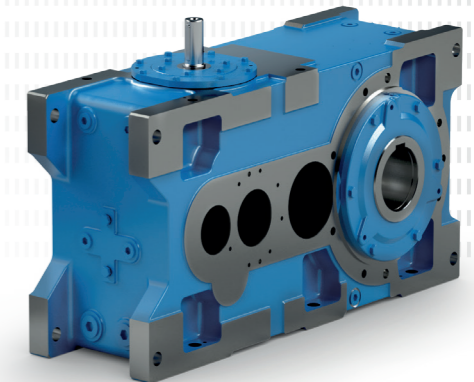
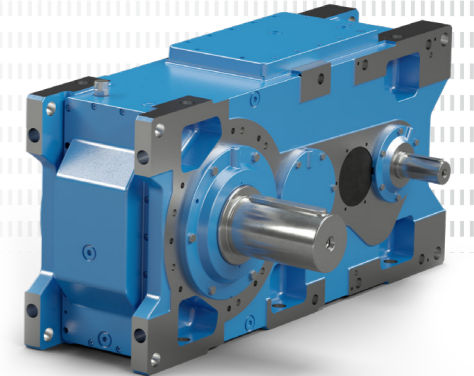
Die neuen Baureihen MAXXDRIVE® XD & MAXXDRIVE® XJ runden die bewährte NORD-Produktpalette der MAXXDRIVE® Industriegetriebe speziell für Hebewerksanwendungen ab.

MAXXDRIVE® XD

Getriebe	i_{nom}	$M_{2,max.}$ [Nm]	$M_{2,max.}$ [lb-in]
SK 2221 / SK 2321 / SK 2421	5,6 - 355	6.800	60.200
SK 5321 / SK 5421	28,0 - 355	15.000	132.800
SK 6321 / SK 6421	31,5 - 400	20.000	177.100
SK 7321 / SK 7421	28,0 - 355	25.000	221.300
SK 8321 / SK 8421	31,5 - 400	30.000	265.600
SK 9321 / SK 9421	28,0 - 355	43.000	380.600
SK 10321 / SK 10421	31,5 - 400	50.000	442.600
SK 11321 / SK 11421	22,4 - 355	76.900	680.600
SK 12321 / SK 12421	22,4 - 355	112.800	998.400
SK 15321 / SK 15421	22,4 - 355	282.000	2.496.000

MAXXDRIVE® XJ

Getriebe	i_{nom}	$M_{2,max.}$ [Nm]	$M_{2,max.}$ [lb-in]
SK 5418	18 - 100	15.000	132.800
SK 6418	20 - 112	20.000	177.100
SK 7418	18 - 100	26.500	234.600
SK 8418	20 - 112	31.490	278.700
SK 9418	18 - 100	42.990	380.500
SK 10418	20 - 112	52.300	462.900
SK 11418	12,5 - 71	75.000	663.800
SK 12418	12,5 - 71	107.000	947.000
SK 15418	12,5 - 71	220.000	1.947.100



Optionen

- ▶ Fuß- und Wellenmontage (mit Drehmomentstütze) möglich
- ▶ Antriebswelle: Antriebsvollwelle mit Passfedernut (einfache oder doppelte Verlängerung)
- ▶ NEMA-/IEC-Motoradapter und elastische Antriebskupplungen verfügbar
- ▶ Thruster-Bremsen (mit Bremskonsole) und Antriebsflansch für flanschmontierte Bremsen verfügbar
- ▶ Abtriebswellen: Vollwelle mit Passfedernut(en), doppelte Vollwelle mit Passfedernut(en), Vollwelle mit Vielkeilverzahnung nach DIN5480, Passfeder-Hohlwelle mit Vielkeilverzahnung nach DIN5480, Hohlwelle mit Schrumpfscheibe
- ▶ Abtriebskupplung optional verfügbar: z. B. Fasstyp (zur direkten Verbindung mit der Seiltrommel)
- ▶ Gusseisengehäuse optional verfügbar
- ▶ Zusätzliche Optionen aus unserem standardisierten modularen Baukastensystem: Ölheizung, PT100, Taconite-Dichtungen, Überwachungsgeräte und -sensoren

Konstruktionsmerkmale

- ▶ Starres einteiliges Blockgehäuse (GJL)
- ▶ Inspektionsdeckel auf der Oberseite des Getriebes
- ▶ FEA-optimierte Gehäuse für überhängende Lasten (insbesondere abwärts gerichtete Kräfte)
- ▶ Berechnung & Ausführung aller Komponenten gemäß den aktuellen internationalen Normen/Standards
- ▶ Stabile Nenndrehmomente im gesamten Übersetzungsbereich

MAXXDRIVE® XD

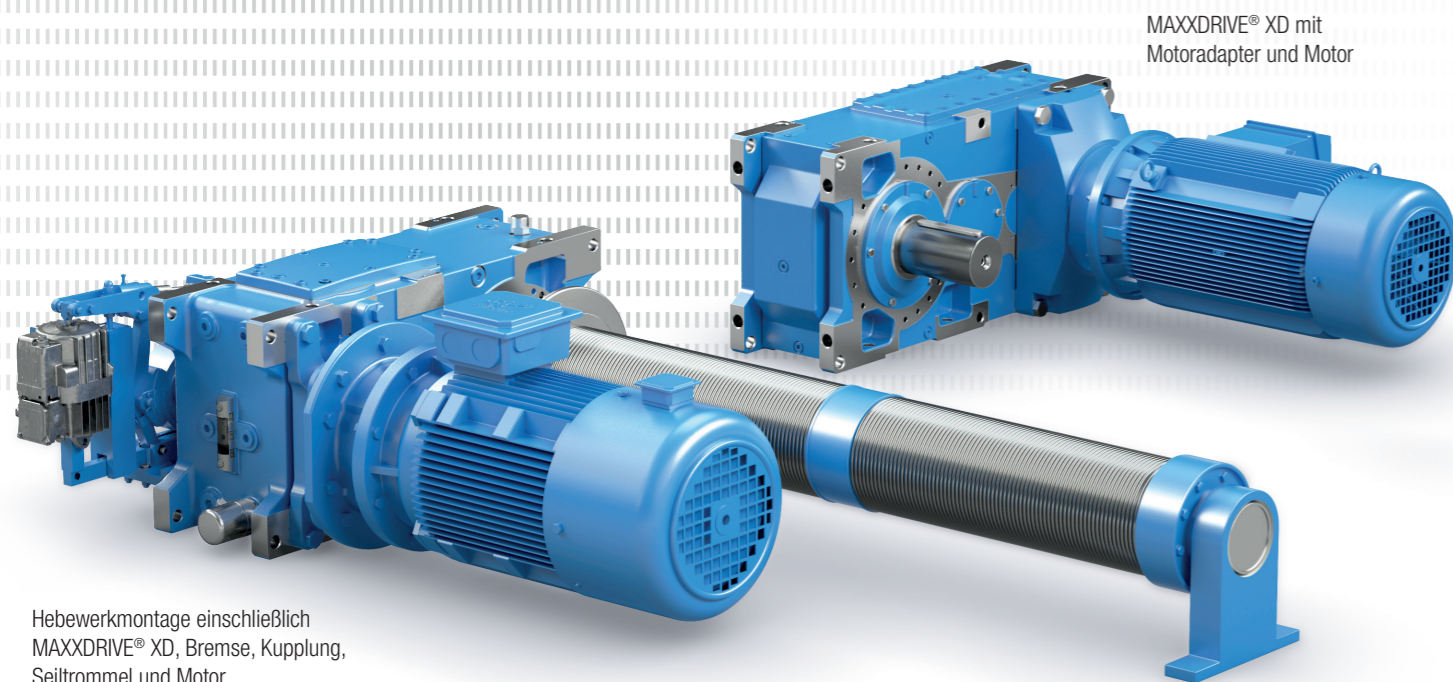
- ▶ Achsabstand im Vergleich zu unserer kompakten MAXXDRIVE® XC Reihe um +35 % durchschnittlich erhöht
 - ▶ Maximaler Platz für die U-förmige Anordnung von Motor und Seiltrommel auf der gleichen Getriebeseite
- ▶ Überdimensionierte Getriebe aufgrund geometrischer Einschränkungen gehören der Vergangenheit an:
 - ▶ Die neue Baureihe MAXXDRIVE® XD ermöglicht eine Reduzierung des Antriebsgewichts um bis zu 60 %.
- ▶ Präzise Antriebsabmessungen sind Voraussetzung für eine kostenoptimierte Kranauslegung:
 - ▶ Reduzierung bewegter Massen (niedrigerer Energieverbrauch)
 - ▶ Materialeinsparungen bei der Stahlkonstruktion der Hubkatze
- ▶ Auswahl nach FEM/DIN EN 13001
- ▶ Identische Gehäuseabmessungen und Achsabstand für 3- und 4-stufige Reduzierung
 - ▶ Standardisierung und Variantenreduzierung der Hebewerksausführung
- ▶ Auf die Bedürfnisse des Kunden zugeschnittene Antriebslösungen mit kurzen Lieferzeiten
- ▶ Lange Lebensdauer, wartungsarm
- ▶ NORD kann alle Antriebe – z. B. Hubantriebe – aus einer Hand liefern

Vorteile

Auf Vielseitigkeit ausgelegt

MAXXDRIVE® XD-Industriegetriebe lassen sich für eine Vielzahl von Anwendungen in der Schwerindustrie einsetzen, u. a.:

- ▶ Hubwerksantriebe
- ▶ Kranauslegerantriebe
- ▶ Fahrtriebe
- ▶ Kranschwenkantriebe
- ▶ Katzfahrtriebe



MAXXDRIVE® XD mit Motoradapter und Motor

Hebewerkmontage einschließlich MAXXDRIVE® XD, Bremse, Kupplung, Seiltrommel und Motor

MAXXDRIVE® XJ

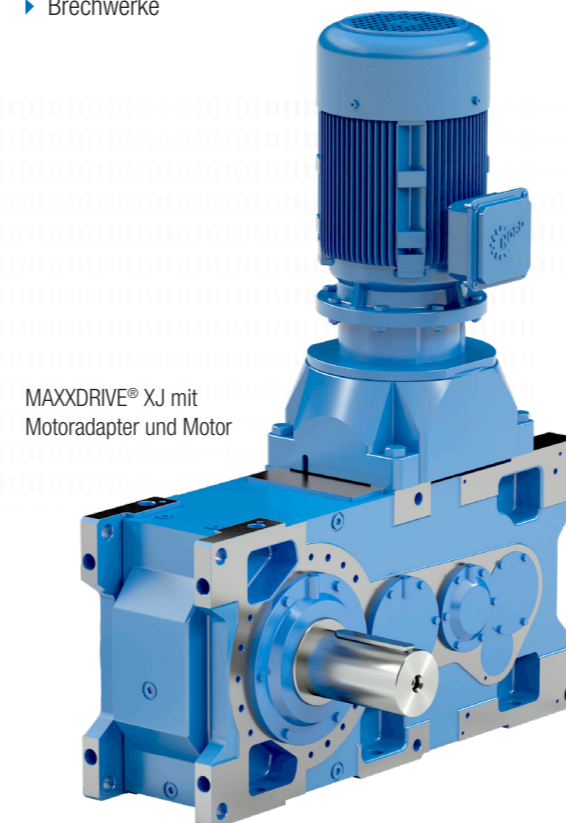
Vorteile

- ▶ Spezielle und platzsparende „J-Anordnung“ für Fahrtriebe und Brecheranlagen bei gleichzeitig großem Achsabstand
- ▶ Geeignet für alle Antriebsanordnungen mit schmalen Einbauraum durch umliegende Peripherie
- ▶ Identische Übersetzungen wie die 3-stufigen MAXXDRIVE®XC Kegelstirnradgetriebe
- ▶ Synchronisation über Riementrieb möglich
- ▶ Auf die Bedürfnisse des Kunden zugeschnittene Antriebslösungen mit kurzen Lieferzeiten
- ▶ Lange Lebensdauern, wartungsarm
- ▶ NORD kann alle Antriebe – z.B. Fahrtriebe aus einer Hand liefern

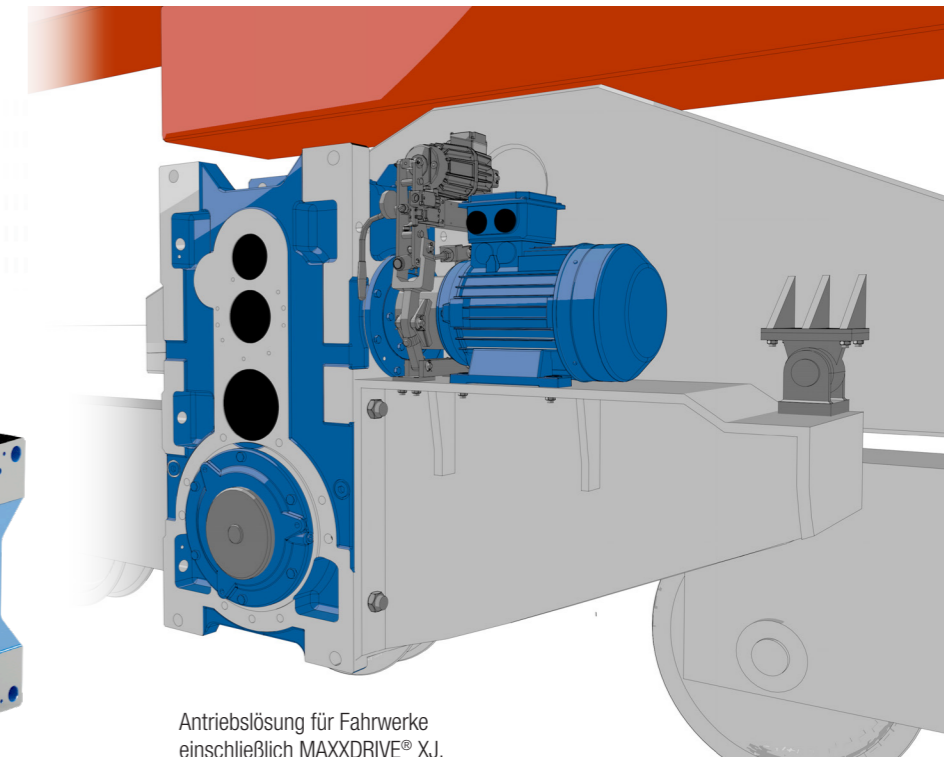
Auf Vielseitigkeit ausgelegt

Auch MAXXDRIVE® XJ-Industriegetriebe lassen sich für eine Vielzahl von Anwendungen in der Schwerindustrie einsetzen, u. a.:

- ▶ Fahrtriebe
- ▶ Zerkleinerungsanlagen
- ▶ Katzfahrtriebe
- ▶ Zweiwellenmischer
- ▶ Brechwerke



MAXXDRIVE® XJ mit Motoradapter und Motor



Antriebslösung für Fahrwerke einschließlich MAXXDRIVE® XJ, Bremse, Kupplung und Motor

Optionen

Antriebsausführung		XD	XJ
W	Antriebsvollwelle	●	●
W2	zusätzliche Antriebswelle	●	●
W3	zusätzliche Antriebswelle	–	●
W4	zusätzliche Antriebswelle	–	–
IEC	IEC Motoradapter	●	●
NEMA	NEMA Motoradapter	●	●
WG	Vorgetriebe	●	auf Anfrage
MT	Motorstuhl	●	●
MC	Motorkonsole	auf Anfrage	●

Abtriebswelle

V	Vollwelle mit Passfeder	●	●
EV	Vollwelle mit Vielkeil DIN5480	auf Anfrage	
VB	Vollwelle mit zwei Passfedern	●	●
L	Beidseitige Vollwelle mit Passfeder	●	●
A	Hohlwelle mit Passfeder	●	●
AS	Hohlwelle mit Schrumpfscheibe	●	●
AM	Hohlwelle mit GRIPMAXX™	○	○
EA	Hohlwelle mit Vielkeil DIN5480	●	●
B	Befestigungselement	●	●
H	Haube	●	●
H66	Haube IP66	auf Anfrage	

Schmierung & thermische Optionen

OT	Öltank	●	●
SOT	SAFOMI Adapter	○	○
LC	Druckumlaufschmierung (Lager)	auf Anfrage	
LCX	Druckumlaufschmierung (Lager und Verzahnung)	auf Anfrage	
OSG	Ölschauglas	●	●
OST	Ölstandsanzeiger	●	●
PS	Ölpeilstab	●	●
MG	Magnetische Ablassschraube	●	●
BV	Ablasshahn	●	●

Schmierung & thermische Optionen		XD	XJ
FAN	Lüfter	●	○
FAN2	Zwei Lüfter	auf Anfrage	–
EFAN	Elektrischer Lüfter	auf Anfrage	
CS1	Externer Öl-Wasser Kühler	●	●
CS2	Externer Öl-Luft Kühler	●	●
CC/CC2	Kühlschlange	●	●
OH	Ölheizung	●	●
LTS	Langzeitlagerung	●	●

Dichtungsoptionen

TAC	Taconite Dichtung	●	●
DRY	TRUE DRYWELL	auf Anfrage	

Entlüftung

FV	Metallfilter	●	●
EV	Cellulosefilter	●	●
DB	Trockenmittelfilter	●	●
DR	Druckentlüftung /AUTOVENT™	○	○

Gehäuseausführung

GJS	Sphäroguss	●	●
-----	------------	---	---

Lagerausführung

VL	Verstärkte Lagerung	○	○
----	---------------------	---	---

Abtriebsausführung

F	Abtriebsflansch (Gewindebohrung)	●	●
FK	Abtriebsflansch (Durchgangsbohrung)	○	○
VL2/KL2	Vergrößerter Lagerabstand	auf Anfrage	
VL3/KL3	Vergrößerter Lagerabstand mit DRYWELL	auf Anfrage	
VL4/KL4	Vergrößerter Lagerabstand mit TRUE DRYWELL	auf Anfrage	
VL6/KL6	Vergrößerter Lagerabstand mit TRUE DRYWELL	auf Anfrage	
VL5	Axiallagerung	auf Anfrage	

Oberflächenbehandlung		XD	XJ
NSD	Lackierung	●	●

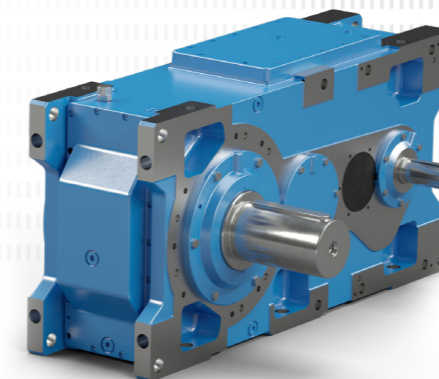
Weitere Optionen		XD	XJ
D/ED	Drehmomentenstütze / elastische Drehmomentenstütze	●	●
R	Rücklaufsperre	●	●
WX	Hilfsantrieb	●	●
F1	Antriebsflansch	●	○

● Verfügbar ○ Mit Einschränkungen verfügbar – Nicht verfügbar
 Weitere Informationen zu den Optionen können Sie dem Katalog G1050 entnehmen.

Überwachung & Wartung		XD	XJ
PT100	PT100	●	●
EP	Endurance Package	auf Anfrage	

Zusätzliche Komponenten

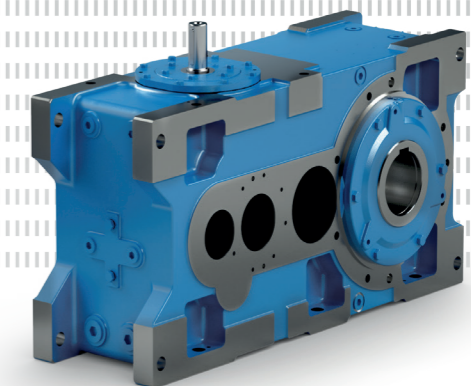
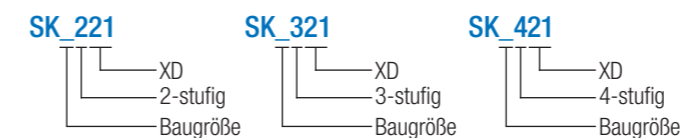
–	Antriebskupplung	●	●
–	Abtriebskupplung	●	●
–	Bremsen	●	●
BC	Bremskonsole	●	auf Anfrage
MS	Motor-Schwinge	–	–
MF	Motor-Fundamentrahmen	auf Anfrage	–



MAXXDRIVE® XD Stirnradgetriebe

XD = Extended Centre Distance
 (Vergrößerter Achsabstand)

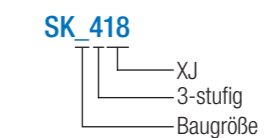
Baugröße: 2 / 5 / 6 / 7 / 8 / 9 / 10 / 11 / 12 / 15
Drehmoment: 6,8 - 282 kNm
Leistung: 2,5 - 2.300 kW



MAXXDRIVE® XJ Kegelstirnradgetriebe

XJ = Extended J-Mount
 (Erweiterte J-Wellenanordnung)

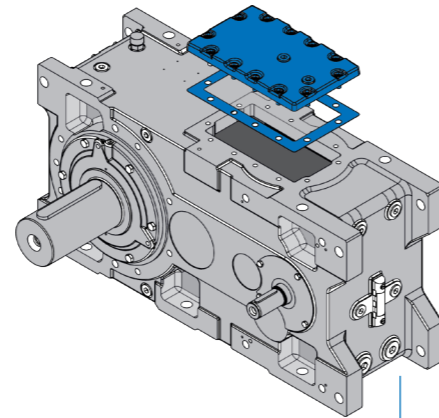
Baugröße: 5 / 6 / 7 / 8 / 9 / 10 / 11 / 12 / 15
Drehmoment: 15 - 220 kNm
Leistung: 5,5 - 1.800 kW



Features & Optionen

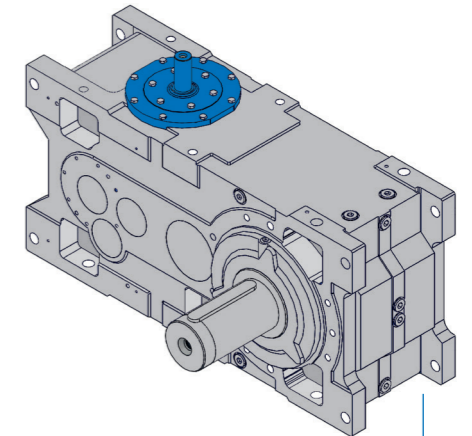
Inspektionsdeckel

Die Inspektionsöffnung auf der Montagefläche F2 bietet eine einfache Möglichkeit einen Blick in das Getriebe zu bekommen. Alle MAXXDRIVE® XD der Baugrößen 5-15 sind serienmäßig mit einem Inspektionsdeckel verfügbar.



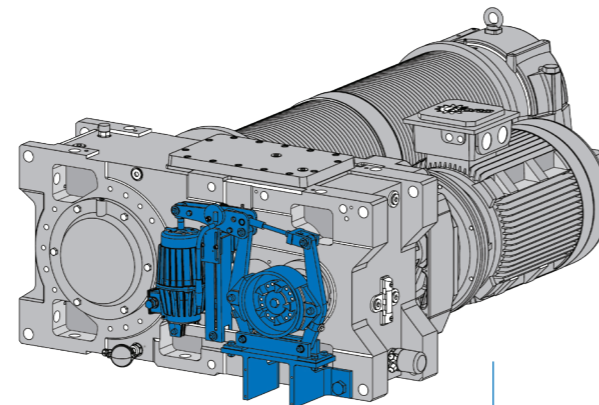
Wellenlage D1

Die neue Antriebswellenlage D1 auf der Montagefläche F2 bietet eine alternative Möglichkeit der Antriebsanordnung im Vergleich zu den bestehenden MAXXDRIVE® Industriegetrieben. Alle MAXXDRIVE® XJ sind serienmäßig mit einer Antriebsvollwelle auf D1 ausgestattet, optional sind zusätzliche Antriebswellen auf A1 und B1 verfügbar.



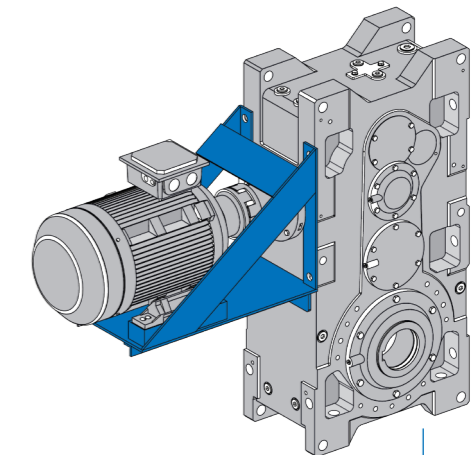
Bremskonsole [BC] mit Bremse

Die Bremskonsole für MAXXDRIVE® wird an einer zusätzlichen Antriebswelle [W2] direkt am Gehäuse montiert. Sie eignet sich für fußmontierte sowie Getriebe mit Hohlwelle- und Drehmomentstütze. Die auf der Bremskonsole montierte Bremse ist ausgerichtet und auf das erforderliche Bremsmoment voreingestellt. Somit erhalten Sie eine sofort einsatzfähige Bremslösung.



Motorkonsole [MC]

Die Motorkonsole bietet eine Lösung zur Montage von fußmontierten Motoren. Sie besteht aus einer robusten Stahlkonstruktion und wird anforderungsspezifisch angepasst. Zusätzliche Komponenten wie Antriebskupplungen, Trommelbremsen und Schutzabdeckungen sind ebenfalls verfügbar. Beispielsweise kann ein MAXXDRIVE® XJ in aufrechter Montageposition (M4) mit einer Motorkonsole für Fahrtriebe ausgestattet werden.



Tonnenkupplung

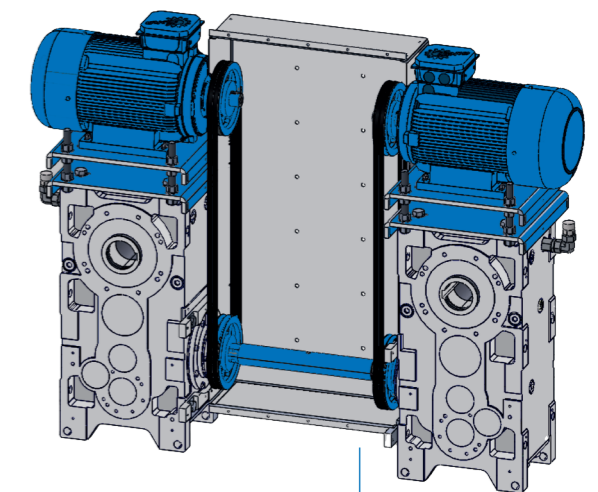
Trommelkupplungen, sind speziell für Seiltrommelantriebe in Hebezeugen und Winden entwickelt. Sie übertragen radiale Lasten und Drehmoment torsionssteif und kompensieren Fehlstellungen, was die Lebensdauer des Systems verlängert.

NORD liefert diese Kupplungen mit marktüblichen Trommelanschlussmaßen und integrierten Verschleißanzeigen, vormontiert und sofort einsatzbereit. Die Auswahl erfolgt nach Standards wie FEM1.001 und DIN15020.



Motorstuhl [MT] mit Synchronisationsoption

Der Motorstuhl ermöglicht die einfache Befestigung von fußmontierten Motoren und bei engen Einbauverhältnissen am Getriebe. Mittels eines Riemenantriebs erfolgt die Kraftübertragung an die Antriebswelle(n), welcher bei Überlast durchrutscht. Die vormontierte Lösung umfasst Riemenscheiben, Riemen, Getriebe, Motor und Abdeckung sowie die Verstelleinheit. Für MAXXDRIVE® XJ kann der Motorstuhl zur Synchronisation der Antriebswellen genutzt werden.



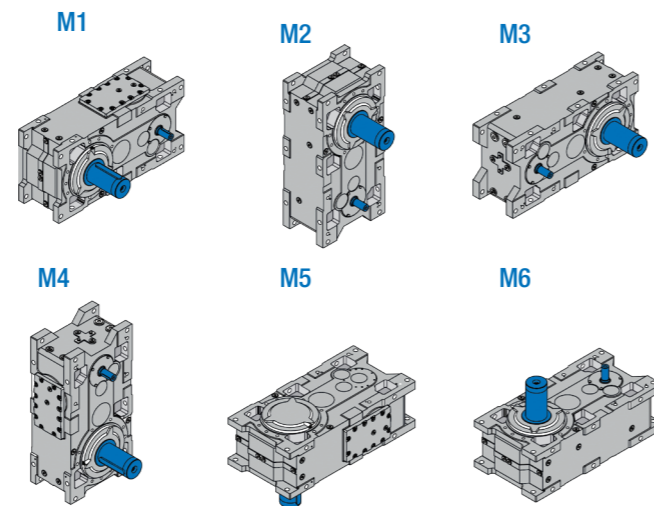
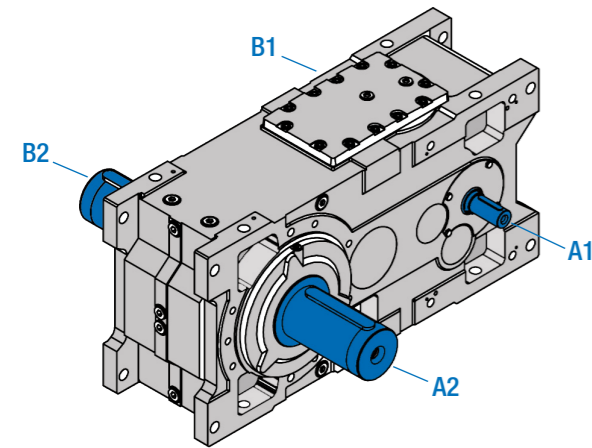
Einbaulagen & Wellenanordnung

Einbaulagen

NORD unterscheidet bei Industriegetrieben in sechs Einbaulagen von M1 bis M6, wie in den folgenden Darstellungen gezeigt.

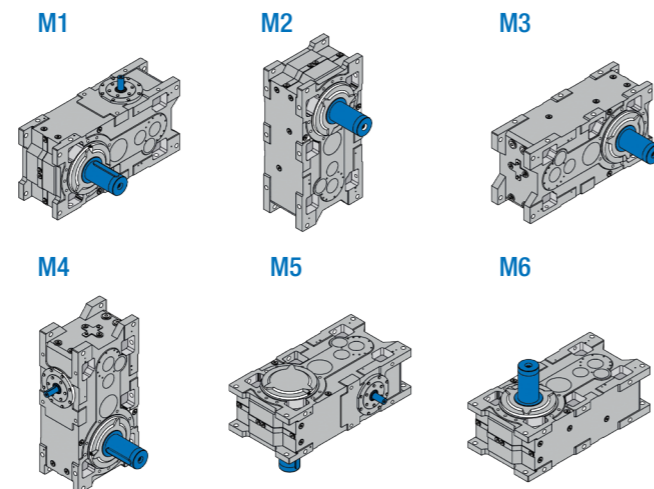
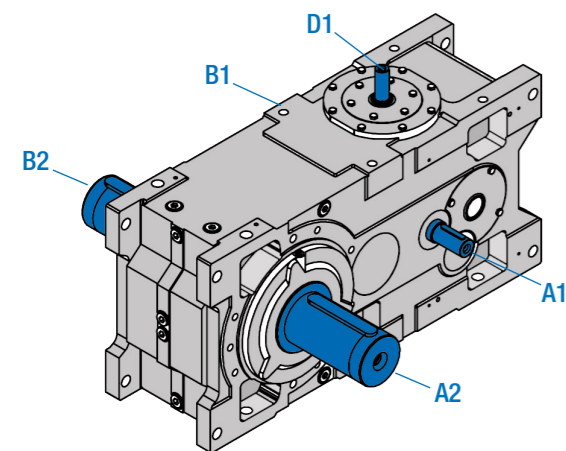
MAXXDRIVE® XD

Standardeinbaulage für SK .221 / SK .321 / SK .421 ist M1



MAXXDRIVE® XJ

Standardeinbaulage für SK .418 ist M1



Montageflächen

Die Montagefläche beschreibt die Seite, auf welcher das Getriebe befestigt wird. Die Montageflächen werden in F1 bis F6 unterschieden und steht in Abhängigkeit zur Montageart und Einbaulage.

Fußmontage

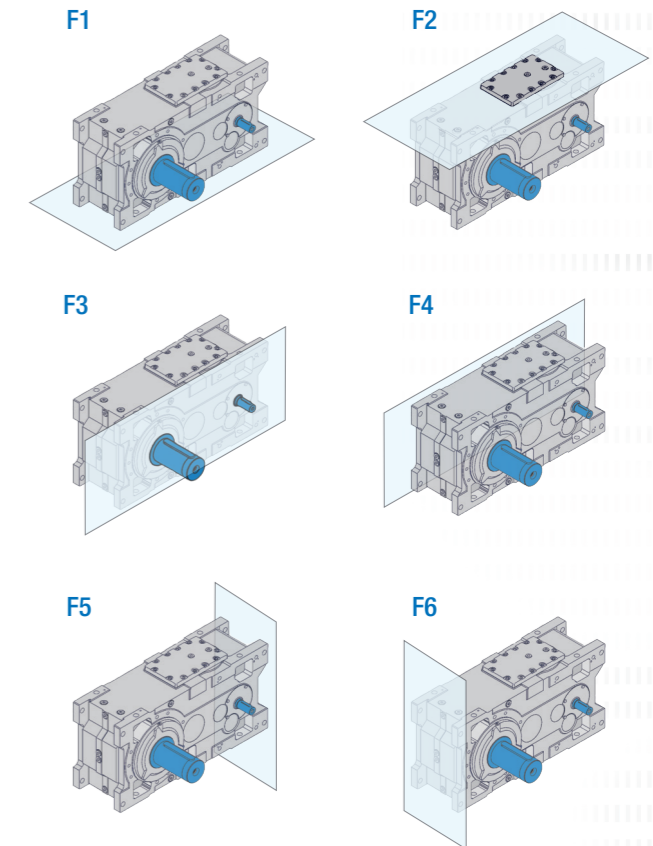
	M1	M2	M3	M4	M5	M6
F1	●	●	●	●	●	●
F2	-	-	-	-	-	-
F3	●	●	●	●	●	●
F4	●	●	●	●	●	●
F5	-	-	-	-	-	-
F6	-	-	-	●	-	-

Flanschmontage

	M1	M2	M3	M4	M5	M6
Flansch bei F3	-	●	-	●	●	●
Flansch bei F4	-	●	-	●	●	●

Aufsteckmontage

	M1	M2	M3	M4	M5	M6
Abtriebswelle	●	●	●	●	-	-



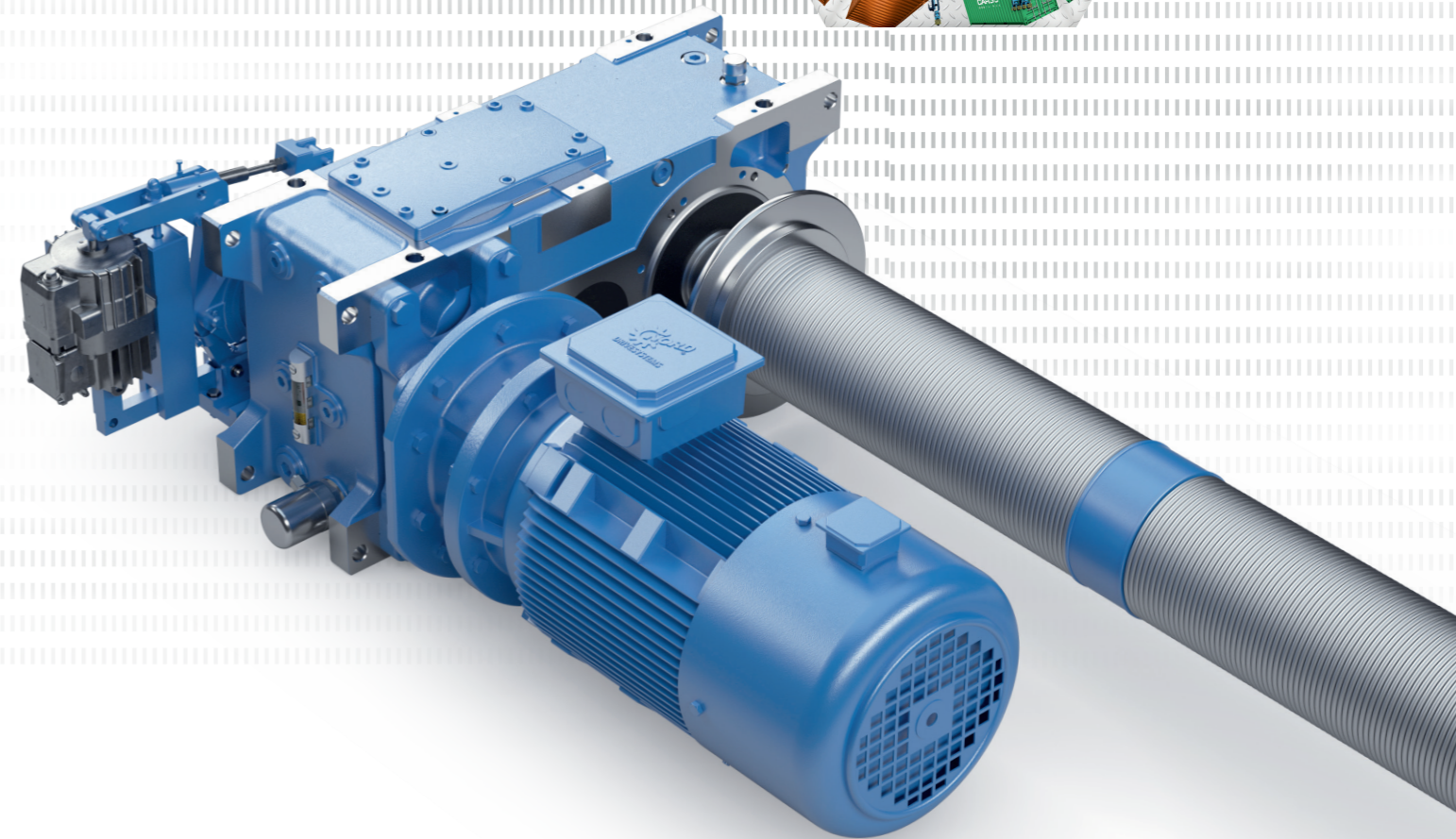
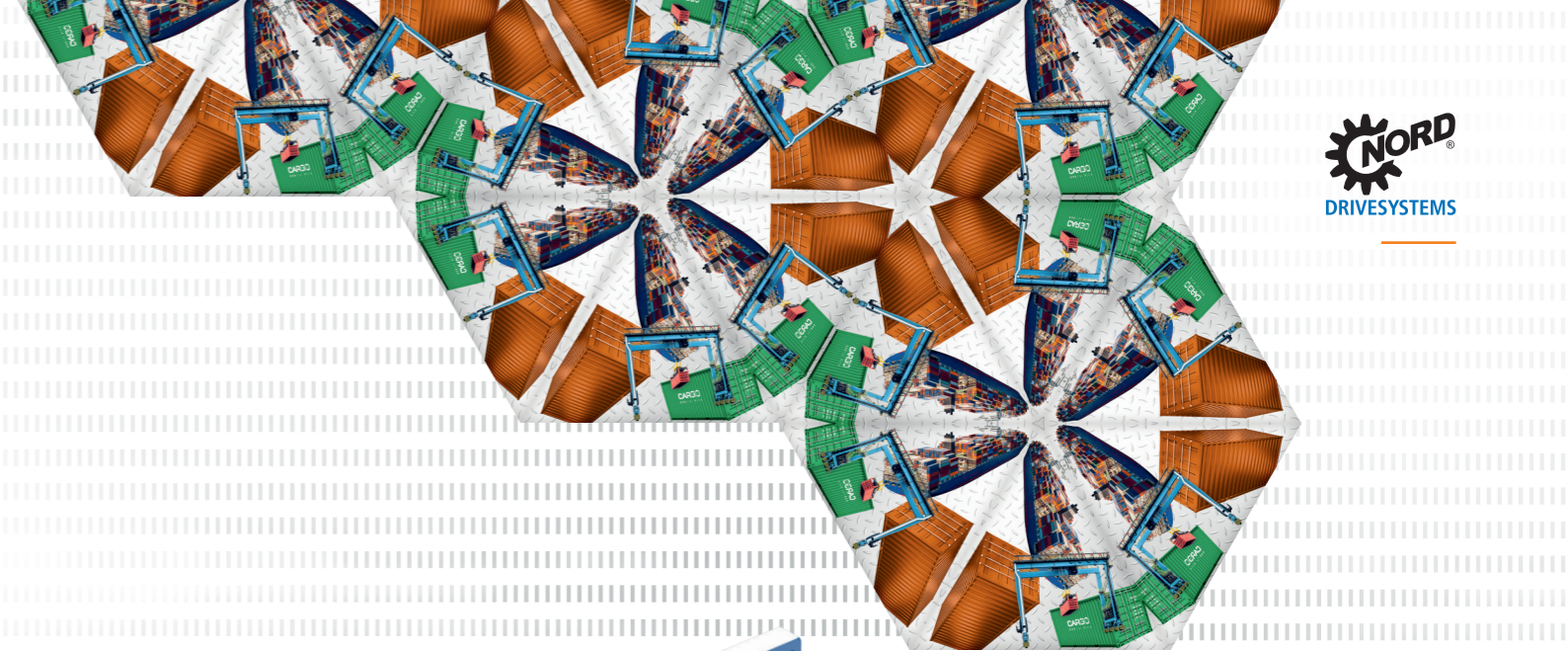
Wellenanlagen am Antrieb

	Baugröße	Getriebe	Hauptantriebswelle				zusätzliche Antriebswelle				Option
			A1	B1	C1	D1	A1	B1	C1	D1	
MAXXDRIVE® XD	2-15	SK.221 / SK.321 / SK.421	●	-	-	-	-	-	-	-	W
	2-15	SK.221 / SK.321 / SK.421	-	●	-	-	-	-	-	-	W
	2-15	SK.221 / SK.321 / SK.421	●	-	-	-	-	●	-	-	W2
	2-15	SK.221 / SK.321 / SK.421	-	●	-	-	●	-	-	-	W2
MAXXDRIVE® XJ	2-15	SK.418	-	-	-	●	-	-	-	-	W
	2-15	SK.418	-	-	-	●	-	-	-	-	W2
	2-15	SK.418	-	-	-	●	-	●	-	-	W2
	2-15	SK.418	-	-	-	●	●	●	-	-	W2
	2-15	SK.418	-	-	-	●	●	●	-	-	W3

MAXXDRIVE® XD

i_{nom}	Nominales Abtriebsdrehmoment $M_{2,max}$ [Nm]		
	SK 2221	SK 2321	SK 2421
5,6	6420	–	–
6,3	6420	–	–
7,1	6420	–	–
8,0	6800	–	–
9,0	6800	–	–
10,0	6800	–	–
11,2	6800	–	–
12,5	6800	–	–
14,0	6800	–	–
16,0	6800	–	–
18,0	6800	–	–
20,0	6800	–	–
22,4	6800	–	–
25,0	6800	–	–
28,0	–	6800	–
31,5	–	6800	–
35,5	–	6800	–
40,0	–	6800	–
45,0	–	6800	–
50,0	–	6800	–
56,0	–	6800	–
63,0	–	6800	–
71,0	–	6800	–
80,0	–	6800	–
90,0	–	6800	–
100,0	–	6800	–
112,0	–	6800	–
125,0	–	–	5720
140,0	–	–	6420
160,0	–	–	6420
180,0	–	–	6800
200,0	–	–	6800
224,0	–	–	6800
250,0	–	–	6800
280,0	–	–	6800
315,0	–	–	6800
355,0	–	–	6800
400,0	–	–	6800
450,0	–	–	–

i_{nom}	Exakte Übersetzung i_{exact}		
	SK 2221	SK 2321	SK 2421
5,6	5,73	–	–
6,3	6,65	–	–
7,1	6,91	–	–
8,0	8,02	–	–
9,0	8,68	–	–
10,0	10,07	–	–
11,2	10,87	–	–
12,5	12,61	–	–
14,0	13,71	–	–
16,0	15,91	–	–
18,0	17,31	–	–
20,0	20,09	–	–
22,4	22,24	–	–
25,0	25,81	–	–
28,0	–	27,00	–
31,5	–	31,34	–
35,5	–	36,37	–
40,0	–	41,11	–
45,0	–	42,65	–
50,0	–	49,50	–
56,0	–	57,44	–
63,0	–	64,93	–
71,0	–	69,20	–
80,0	–	80,31	–
90,0	–	86,10	–
100,0	–	93,20	–
112,0	–	108,18	–
125,0	–	–	123,68
140,0	–	–	138,39
160,0	–	–	158,10
180,0	–	–	188,31
200,0	–	–	200,67
224,0	–	–	218,56
250,0	–	–	249,70
280,0	–	–	270,29
315,0	–	–	313,71
355,0	–	–	354,61
400,0	–	–	405,14
450,0	–	–	–



Unsere Antriebslösungen für Krananlagen und Cargo Handling

Starke Antriebssysteme für effizientes Heben und sicheren Transport

- ▶ Hubanwendungsoptimierte Lösung aus vielfältigem Optionsbaukasten
- ▶ Einbaufertige Systemlösung aus einer Hand – passend dimensioniert
- ▶ Zuverlässig aufgrund hoher Fertigungstiefe mit hohem Qualitätsstandard

MAXXDRIVE® XD

Nominales Abtriebsdrehmoment $M_{2,max}$ [Nm]

i_{nom}	SK 5.21		SK 6.21		SK 7.21		SK 8.21	
	SK 5321	SK 5421	SK 6321	SK 6421	SK 7321	SK 7421	SK 8321	SK 8421
20,0	-	-	-	-	-	-	-	-
22,4	-	-	-	-	-	-	-	-
25,0	-	-	-	-	-	-	-	-
28,0	15.000	-	-	-	24.330	-	-	-
31,5	15.000	-	20.000	-	24.350	-	28.500	-
35,5	15.000	-	20.000	-	24.370	-	29.000	-
40,0	15.000	-	20.000	-	24.390	-	29.000	-
45,0	15.000	-	20.000	-	23.000	-	29.000	-
50,0	15.000	-	20.000	-	24.430	-	26.600	-
56,0	15.000	-	20.000	-	24.210	-	28.180	-
63,0	15.000	-	20.000	-	24.470	-	27.590	-
71,0	15.000	-	20.000	-	24.060	-	29.000	-
80,0	15.000	-	20.000	-	24.510	-	27.420	-
90,0	15.000	-	20.000	-	23.000	-	29.000	-
100,0	15.000	15.000	20.000	-	24.550	23.640	27.380	-
112,0	15.000	15.000	20.000	20.000	24.570	24.350	29.000	26.600
125,0	15.000	15.000	20.000	20.000	24.590	24.370	29.000	28.180
140,0	15.000	15.000	20.000	20.000	24.610	24.390	29.000	29.000
160,0	15.000	15.000	20.000	20.000	24.630	23.000	28.180	29.000
180,0	-	15.000	20.000	18.880	-	24.430	29.000	27.500
200,0	-	15.000	-	20.000	-	24.450	-	29.000
224,0	-	15.000	-	20.000	-	24.470	-	29.000
250,0	-	15.000	-	20.000	-	24.490	-	29.000
280,0	-	15.000	-	20.000	-	24.510	-	29.000
315,0	-	15.000	-	20.000	-	23.000	-	29.000
355,0	-	15.000	-	19.430	-	24.550	-	27.800
400,0	-	-	-	20.000	-	-	-	29.000
450,0	-	-	-	-	-	-	-	-

Exakte Übersetzung i_{exact}

i_{nom}	SK 5.21		SK 6.21		SK 7.21		SK 8.21	
	SK 5321	SK 5421	SK 6321	SK 6421	SK 7321	SK 7421	SK 8321	SK 8421
20,0	-	-	-	-	-	-	-	-
22,4	-	-	-	-	-	-	-	-
25,0	-	-	-	-	-	-	-	-
28,0	28,65	-	-	-	27,89	-	-	-
31,5	31,30	-	31,79	-	30,67	-	31,79	-
35,5	36,27	-	35,03	-	36,21	-	33,77	-
40,0	39,63	-	40,25	-	39,81	-	41,26	-
45,0	45,45	-	44,35	-	44,60	-	43,84	-
50,0	49,67	-	50,44	-	49,04	-	50,82	-
56,0	56,12	-	55,58	-	55,39	-	53,99	-
63,0	61,32	-	62,28	-	60,91	-	63,12	-
71,0	71,05	-	68,62	-	71,91	-	67,07	-
80,0	77,63	-	78,85	-	79,07	-	81,94	-
90,0	89,03	-	86,87	-	88,56	-	87,06	-
100,0	97,29	105,78	98,81	-	97,38	102,86	100,92	-
112,0	113,87	115,58	108,87	117,39	113,97	113,10	107,23	117,21
125,0	124,43	133,92	126,37	129,34	125,31	133,52	129,87	124,53
140,0	142,70	146,33	139,24	148,62	140,37	146,81	137,98	152,15
160,0	155,93	167,82	158,36	163,75	154,34	164,45	159,95	161,65
180,0	-	183,38	174,49	186,24	-	180,82	169,95	187,39
200,0	-	207,21	-	205,21	-	204,27	-	199,10
224,0	-	226,41	-	229,95	-	224,60	-	232,77
250,0	-	262,33	-	253,37	-	265,15	-	247,32
280,0	-	286,64	-	291,12	-	291,55	-	302,15
315,0	-	328,74	-	320,77	-	326,58	-	321,04
355,0	-	359,21	-	364,82	-	359,09	-	372,15
400,0	-	-	-	401,98	-	-	-	395,41
450,0	-	-	-	-	-	-	-	-

MAXXDRIVE® XD

Nominales Abtriebsdrehmoment $M_{2,max}$ [Nm]

i_{nom}	SK 9.21		SK 10.21		SK 11.21		SK 12.21		SK 15.21	
	SK 9321	SK 9421	SK 10321	SK 10421	SK 11321	SK 11421	SK 12321	SK 12421	SK 15321	SK 15421
20,0	-	-	-	-	-	-	-	-	-	-
22,4	-	-	-	-	73.500	-	108.800	-	270.000	-
25,0	-	-	-	-	69.830	-	106.100	-	264.600	-
28,0	40.600	-	-	-	73.870	-	109.600	-	270.100	-
31,5	40.750	-	46.290	-	72.150	-	110.000	-	267.100	-
35,5	40.900	-	47.600	-	76.300	-	110.400	-	272.600	-
40,0	41.050	-	47.700	-	74.290	-	107.700	-	269.600	-
45,0	41.200	-	47.800	-	76.500	-	111.200	-	278.000	-
50,0	41.350	-	47.200	-	76.600	-	111.600	-	270.600	-
56,0	41.500	-	48.500	-	76.700	-	112.000	-	279.000	-
63,0	41.650	-	49.000	-	76.800	-	109.200	-	271.600	208.400
71,0	38.320	-	49.100	-	76.900	-	112.800	-	280.000	262.300
80,0	40.770	-	43.170	-	66.290	50.680	105.000	-	272.500	270.000
90,0	39.710	-	45.760	-	70.100	55.480	108.000	110.000	281.000	270.000
100,0	42.250	40.600	44.730	-	68.910	64.850	110.000	110.000	273.500	270.000
112,0	42.400	40.750	47.390	45.600	72.900	71.000	112.000	110.000	282.000	270.000
125,0	42.550	40.900	47.730	47.600	66.840	63.670	98.000	110.000	-	270.000
140,0	42.700	41.050	47.910	47.700	66.840	69.710	103.800	110.000	-	270.000
160,0	42.850	41.200	49.800	47.800	63.100	75.000	95.220	110.000	-	270.000
180,0	43.000	41.350	49.900	48.000	66.840	75.000	-	110.000	-	270.000
200,0	-	41.500	50.000	48.500	-	75.000	-	110.000	-	270.000
224,0	-	41.650	-	49.000	-	75.000	-	110.000	-	270.000
250,0	-	41.800	-	49.100	-	63.100	-	110.000	-	270.000
280,0	-	41.950	-	49.200	-	70.800	-	110.000	-	270.000
315,0	-	41.870	-	49.300	-	75.000	-	110.000	-	270.000
355,0	-	42.250	-	47.170	-	75.000	-	110.000	-	270.000
400,0	-	-	-	49.500	-	-	-	-	-	-
450,0	-	-	-	-	-	-	-	-	-	-

Exakte Übersetzung i_{exact}

i_{nom}	SK 9.21		SK 10.21		SK 11.21		SK 12.21		SK 15.21	
	SK 9321	SK 9421	SK 10321	SK 10421	SK 11321	SK 11421	SK 12321	SK 12421	SK 15321	SK 15421
20,0	-	-	-	-	-	-	-	-	-	-
22,4	-	-	-	-	22,32	-	22,13	-	21,84	-
25,0	-	-	-	-	26,09	-	25,87	-	25,54	-
28,0	28,44	-	-	-	28,56	-	28,22	-	27,86	-
31,5	31,26	-	32,04	-	31,90	-	31,82	-	31,49	-
35,5	36,98	-	35,08	-	34,93	-	34,71	-	34,35	-
40,0	40,65	-	41,66	-	40,83	-	40,58	-	40,18	-
45,0	44,70	-	45,62	-	44,70	-	44,26	-	43,83	-
50,0	49,13	-	50,35	-	50,25	-	50,01	-	50,02	-
56,0	55,56	-	55,14	-	55,01	-	54,56	-	54,56	-
63,0	61,07	-	62,59	-	64,31	-	63,77	-	63,82	62,61
71,0	72,25	-	68,54	-	70,40	-	69,56	-	69,62	73,21
80,0	79,41	-	81,38	-	81,58	85,84	81,18	-	80,10	79,87
90,0	87,32	-	89,12	-	89,30	93,97	88,55	88,52	87,37	90,27
100,0	95,98	104,72	98,36	-	104,39	109,85	103,51	103,48	102,20	99,39
112,0	111,90	115,10	107,71	117,96	114,28	120,26	112,91	112,88	111,48	115,18
125,0	123,04	136,17	125,57	129,17	131,97	134,33	126,57	127,30	-	125,65
140,0	135,24	149,67	138,60	153,39	144,47	147,06	138,06	138,86	-	143,39
160,0	157,18	164,58	151,77	167,96	161,57	171,91	153,56	162,31	-	156,41
180,0	172,76	180,89	177,05	185,38	176,87	188,19	-	177,06	-	182,95
200,0	-	204,57	193,87	203,00	-	211,59	-	200,04	-	199,58
224,0	-	224,85	-	230,44	-	231,64	-	218,21	-	229,62
250,0	-	266,01	-	252,34	-	253,62	-	255,06	-	250,46
280,0	-	292,38	-	299,64	-	277,65	-	278,23	-	275,76
315,0	-	321,50	-	328,11	-	324,56	-	324,54	-	319,58
355,0	-	353,37	-	362,14	-	355,31	-	354,02	-	351,86
400,0	-	-	-	396,56	-	-	-	-	-	-
450,0	-	-	-	-	-	-	-	-	-	-

MAXXDRIVE® XJ

Nominales Abtriebsdrehmoment $M_{2,max}$ [Nm]

i_{nom}	SK 5418	SK 6418	SK 7418	SK 8418	SK 9418	SK 10418	SK 11418	SK 12418	SK 15321
11,2	-	-	-	-	-	-	-	-	-
12,5	-	-	-	-	-	-	62.250	87.000	144.000
14,0	-	-	-	-	-	-	62.800	94.500	157.000
16,0	-	-	-	-	-	-	70.000	100.000	181.000
18,0	15.000	-	23.050	-	34.170	-	72.000	104.000	195.000
20,0	15.000	16.820	24.200	26.100	37.410	39.220	69.920	105.500	204.000
22,4	15.000	18.340	23.840	27.730	39.270	42.760	72.800	106.500	213.000
25,0	15.000	18.340	24.500	27.230	40.230	44.010	-	107.000	218.000
28,0	14.460	20.000	20.860	28.990	33.080	47.100	-	107.000	219.500
31,5	15.000	15.940	22.940	23.580	36.270	37.030	72.010	102.400	201.500
35,5	15.000	17.560	23.370	25.050	38.630	40.370	73.800	107.000	220.000
40,0	15.000	17.180	25.100	26.430	41.150	42.760	74.130	107.000	220.000
45,0	15.000	18.920	25.200	28.080	41.380	46.620	74.600	107.000	220.000
50,0	15.000	18.730	25.300	29.640	41.610	47.980	67.240	102.400	179.500
56,0	15.000	20.000	22.880	31.490	39.500	50.100	73.610	103.000	195.800
63,0	15.000	17.100	25.210	26.130	42.070	44.010	74.900	105.400	201.400
71,0	15.000	18.850	22.760	27.820	37.140	47.980	75.000	107.000	219.700
80,0	15.000	18.730	25.080	25.980	39.550	41.810	-	-	-
90,0	15.000	20.000	23.780	27.660	38.070	44.370	-	-	-
100,0	15.000	20.000	26.200	27.130	40.550	42.870	-	-	-
112,0	-	20.000	-	28.890	-	45.500	-	-	-
125,0	-	-	-	-	-	-	-	-	-

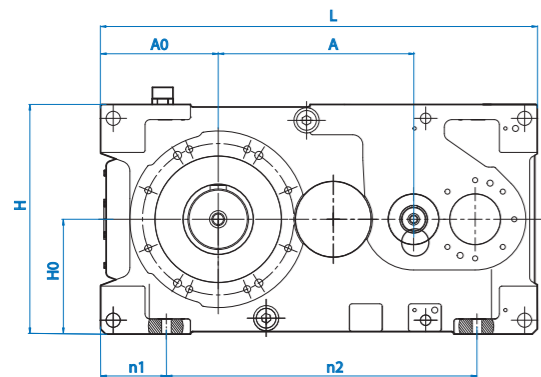
Exakte Übersetzung i_{exact}

i_{nom}	SK 5418	SK 6418	SK 7418	SK 8418	SK 9418	SK 10418	SK 11418	SK 12418	SK 15321
11,2	-	-	-	-	-	-	-	-	-
12,5	-	-	-	-	-	-	12,74	12,81	12,61
14,0	-	-	-	-	-	-	13,95	13,97	13,76
16,0	-	-	-	-	-	-	16,34	16,33	16,10
18,0	18,00	-	17,52	-	17,72	-	17,89	17,81	17,56
20,0	19,67	19,98	19,26	19,96	19,48	19,96	20,35	20,25	19,98
22,4	21,92	22,01	22,09	21,20	22,35	21,86	22,27	22,09	21,79
25,0	23,96	24,33	24,30	25,18	24,56	25,18	-	25,82	25,49
28,0	29,32	26,81	28,53	26,76	28,85	27,56	-	28,16	27,81
31,5	32,03	32,53	31,36	32,50	31,72	32,50	31,46	31,31	30,89
35,5	35,70	35,85	35,97	34,53	36,40	35,59	34,45	34,16	33,70
40,0	39,01	39,62	39,57	41,01	40,00	41,01	40,26	39,92	39,42
45,0	44,85	43,66	45,45	43,57	45,95	44,89	44,08	43,55	43,00
50,0	49,01	49,77	49,96	51,78	50,51	51,78	51,25	51,01	50,33
56,0	57,66	54,84	58,09	55,02	58,79	56,70	56,11	55,64	54,90
63,0	63,00	63,98	63,90	66,23	64,60	66,23	65,59	65,04	64,21
71,0	72,43	70,50	73,39	70,36	74,21	72,49	71,80	70,94	70,05
80,0	79,14	80,38	80,67	83,62	81,57	83,62	-	-	-
90,0	93,18	88,56	94,30	88,85	95,36	91,55	-	-	-
100,0	101,82	103,41	103,66	107,43	104,85	107,43	-	-	-
112,0	-	113,94	-	114,14	-	117,65	-	-	-
125,0	-	-	-	-	-	-	-	-	-

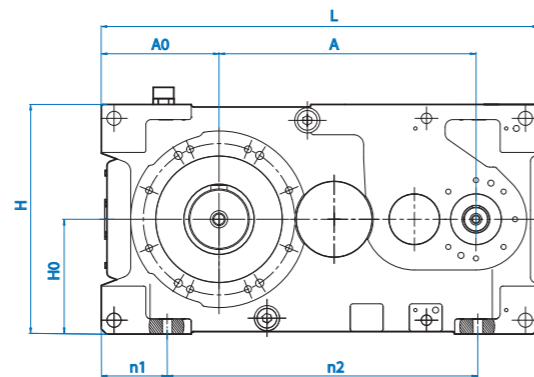
MAXXDRIVE® XD

Abmessungen

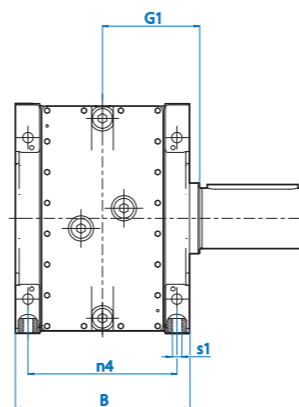
SK 2221



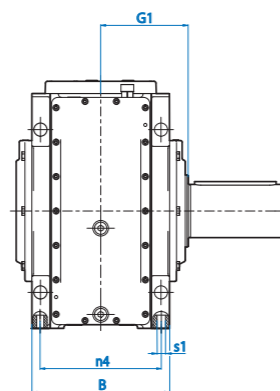
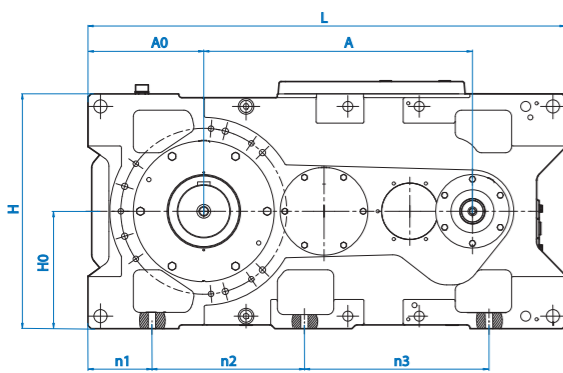
SK 2321 / 2421



SK 2.21



SK 5.21 / 6.21 / 7.21 / 8.21 / 9.21 / 10.21 / 11.21 / 12.21 / 15.21

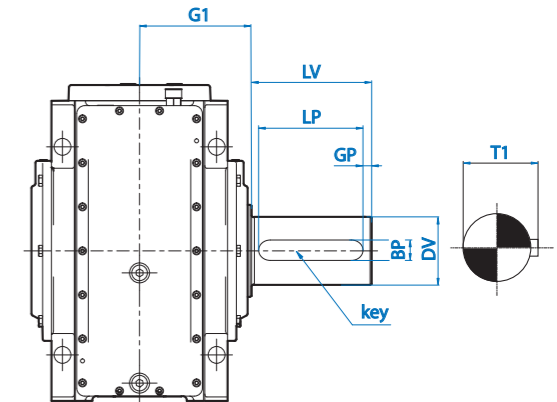


Getriebe	H0 [mm]	H [mm]	A [mm]	A0 [mm]	L [mm]	B [mm]	G1 [mm]	n1 [mm]	n2 [mm]	n3 [mm]	n4 [mm]	øS1 [mm]
SK 2221	185,0	370	310	180	665	285	162,5*	100,0	400,0	-	240	24
SK 2321 / SK 2421	185,0	370	398	180	665	285	162,5*	100,0	400,0	-	240	24
SK 5321 / SK 5421	227,5	455	509	245	949	345	192,5*	140,0*	285,0*	355,0*	295	28
SK 6321 / SK 6421	247,5	495	533	270*	998	345	192,5*	145,0*	305,0*	380,0*	295	28
SK 7321 / SK 7421	265,0	530	592	296	1090	350	197,0	160,0	382,5	372,5	305	28
SK 8321 / SK 8421	295,0	590	616	325*	1144	350	197,0	160,0*	412,5*	396,5*	305	28
SK 9321 / SK 9421	325,0	650	718	330	1315	415	253,0	175,0	427,5	492,5	352	35
SK 10321 / SK 10421	360,0	720	751	365	1383	415	253,0	170,0	467,5	532,5	352	35
SK 11321 / SK 11421	375,0	750	858	370	1525	440	280,0	217,5	477,5	585,5	370	42
SK 12321 / SK 12421	425,0	850	963	406	1720	510	315,0	257,5	482,5	697,5	430	48
SK 15321 / SK 15421	550,0	1100	1281	545	2146	650	395,0	345,0	630,0	945,0	550	65

*vorläufige Ausführung

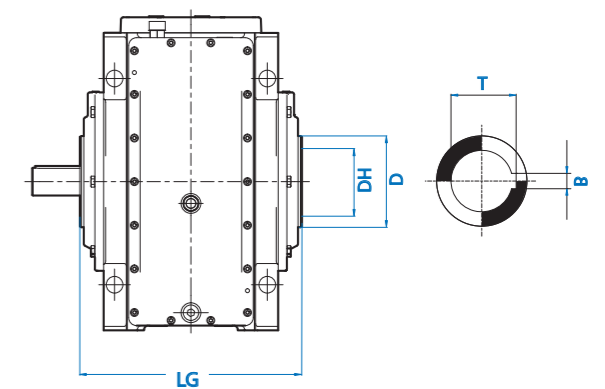
Abtriebsvollwelle

Getriebe	øD1 [mm]	LV [mm]	LP [mm]	BP [mm]	GP [mm]	T1 [mm]	Passfeder
SK 2.21	85	170	150	22	10	90	22 x 14 x 150
SK 5.21	120	210	180	32	15	127	32 x 18 x 180
SK 6.21	120	210	180	32	15	127	32 x 18 x 180
SK 7.21	140	250	200	36	25	148	36 x 20 x 200
SK 8.21	140	250	200	36	25	148	36 x 20 x 200
SK 9.21	160	300	260	40	20	169	40 x 22 x 260
SK 10.21	160	300	260	40	20	169	40 x 22 x 260
SK 11.21	170	300	260	40	20	179	40 x 22 x 260
SK 12.21	200	350	300	45	25	210	45 x 25 x 300
SK 15.21	250	410	360	56	25	262	56 x 32 x 360



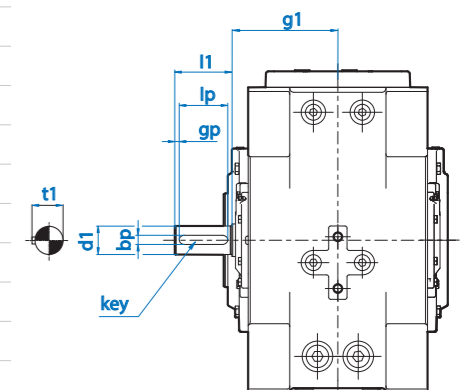
Abtriebs-hohlwelle

Getriebe	øDH ^{H7} [mm]	øD [mm]	LG [mm]	B [mm]	T [mm]
SK 2.21	85	120	325	22	90,4
SK 5.21	105	140	385	28	111,4
SK 6.21	105	140	385	28	111,4
SK 7.21	125	160	394	32	132,4
SK 8.21	125	160	394	32	132,4
SK 9.21	160	220	506	40	169,4
SK 10.21	160	220	506	40	169,4
SK 11.21	170	240	560	40	179,4
SK 12.21	190	250	630	45	200,4
SK 15.21	250	320	790	56	262,4



Antriebsvollwelle

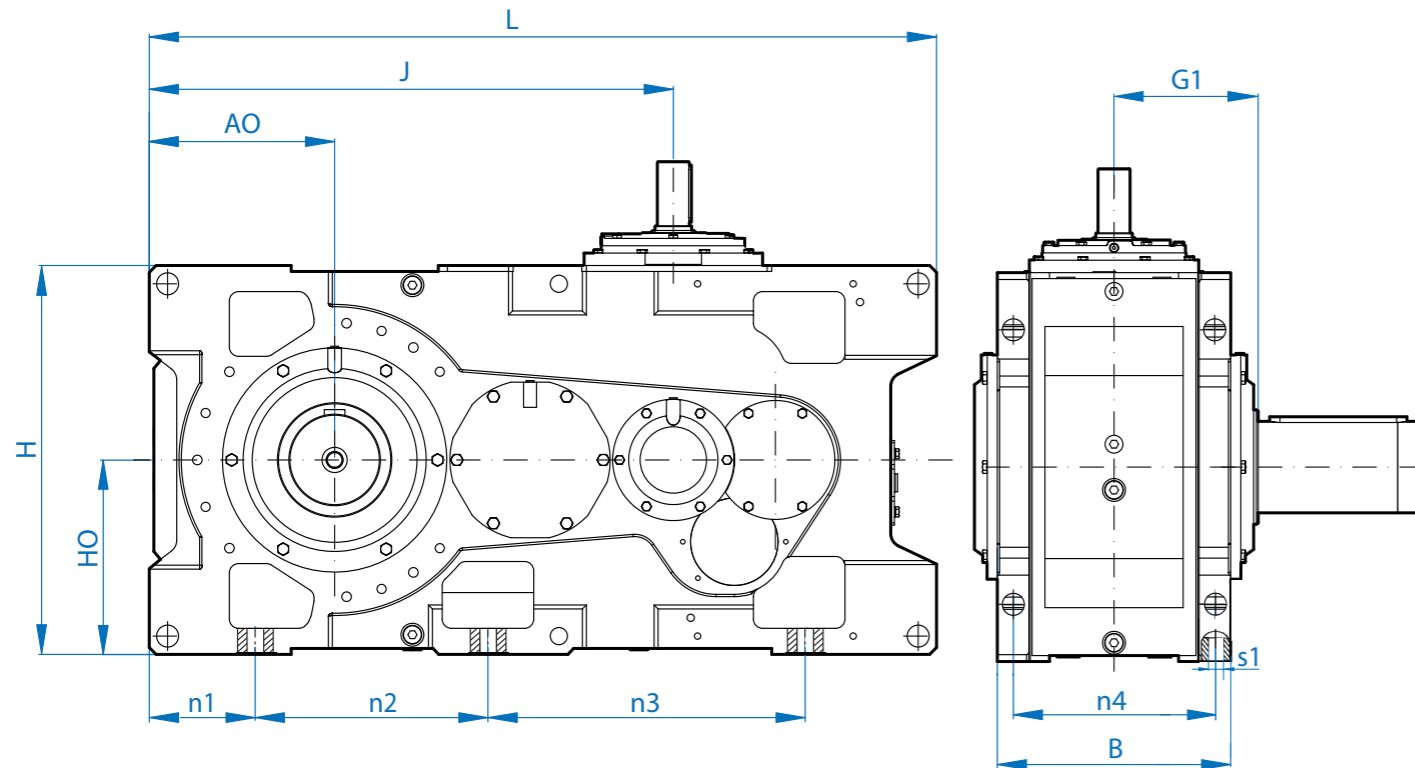
Getriebe	ød1 [mm]	l1 [mm]	g1 [mm]	lp [mm]	bp [mm]	gp [mm]	t1 [mm]	Passfeder
SK 2221	38	80	155,0	70	10	5,0	41,0	10 x 8 x 70
SK 2321 / SK 2421	32	70	155,0	60	10	5,0	35,0	10 x 8 x 60
SK 5.21	48	110	192,5	100	14	5,0	51,5	14 x 9 x 100
SK 6.21	48	110	192,5	100	14	5,0	51,5	14 x 9 x 100
SK 7.21	48	110	194,0	100	14	5,0	51,5	14 x 9 x 100
SK 8.21	48	110	194,0	100	14	5,0	51,5	14 x 9 x 100
SK 9.21	55	110	227,5	90	16	10,0	59,0	16 x 10 x 90
SK 10.21	55	110	227,5	90	16	10,0	59,0	16 x 10 x 90
SK 11321	70	140	260,0	125	20	7,5	74,5	20 x 12 x 125
SK 11421	55	110	260,0	90	16	10,0	59,0	16 x 10 x 90
SK 12321	80	170	294,0	140	22	15,0	85,0	22 x 14 x 140
SK 12421	70	140	294,0	125	20	7,5	74,5	20 x 12 x 125
SK 15321 [i=22,4-45]	100	210	371,0	180	28	15,0	106,0	28 x 16 x 180
SK 15321 [i=50-112]	80	170	371,0	140	22	15,0	85,0	22 x 14 x 140
SK 15421	80	170	371,0	140	22	15,0	85,0	22 x 14 x 140



MAXXDRIVE® XJ

Abmessungen

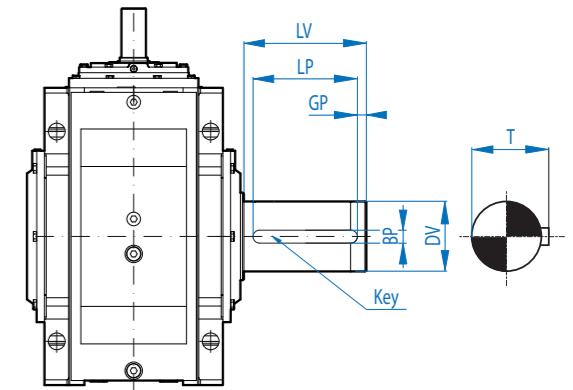
SK 5418 / 6418 / 7418 / 8418 / 9418 / 10418 / 11418 / 12418 / 15418



Getriebe	HO [mm]	H [mm]	A [mm]	J [mm]	L [mm]	B [mm]	G1 [mm]	n1 [mm]	n2 [mm]	n3 [mm]	n4 [mm]	øS1 [mm]
SK 5418	227,5	455	509	387	949	345	192,5	140,0	285,0	355,0	295	28
SK 6418	247,5	495	533	410	998	345	192,5	145,0	305,0	380,0	295	28
SK 7418	265,0	530	592	456	1090	350	197,0	160,0	382,5	372,5	305	28
SK 8418	295,0	590	616	478	1144	350	197,0	160,0	412,5	396,5	305	28
SK 9418	325,0	650	718	560	1315	415	253,0	175,0	427,5	492,5	352	35
SK 10418	360,0	720	751	590	1383	415	253,0	170,0	467,5	532,5	352	35
SK 11418	375,0	750	858	658	1525	440	280,0	217,5	477,5	585,5	370	42
SK 12418	425,0	850	963	740	1720	510	315,0	257,5	482,5	697,5	430	48
SK 15418	550,0	1100	1281	981	2146	650	395,0	345,0	630,0	945,0	550	65

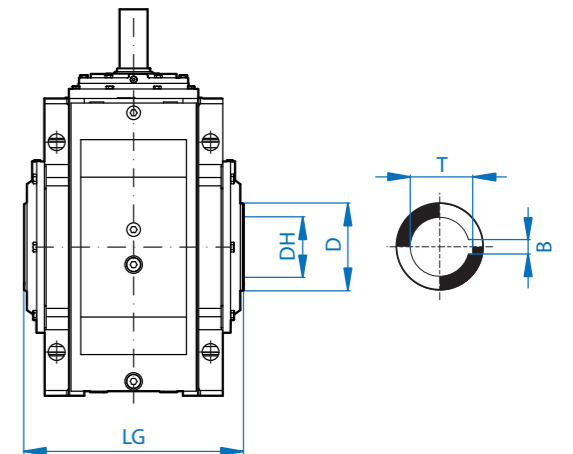
Abtriebsvollwelle

Getriebe	øDV [mm]	LV [mm]	LP [mm]	BP [mm]	GP [mm]	T1 [mm]	Passfeder
SK 5418	120	210	180	32	15	127	32 x 18 x 180
SK 6418	120	210	180	32	15	127	32 x 18 x 180
SK 7418	140	250	200	36	25	148	36 x 20 x 200
SK 8418	140	250	200	36	25	148	36 x 20 x 200
SK 9418	160	300	260	40	20	169	40 x 22 x 260
SK 10418	160	300	260	40	20	169	40 x 22 x 260
SK 11418	170	300	260	40	20	179	40 x 22 x 260
SK 12418	200	350	300	45	25	210	45 x 25 x 300
SK 15418	250	410	360	56	25	262	56 x 32 x 360



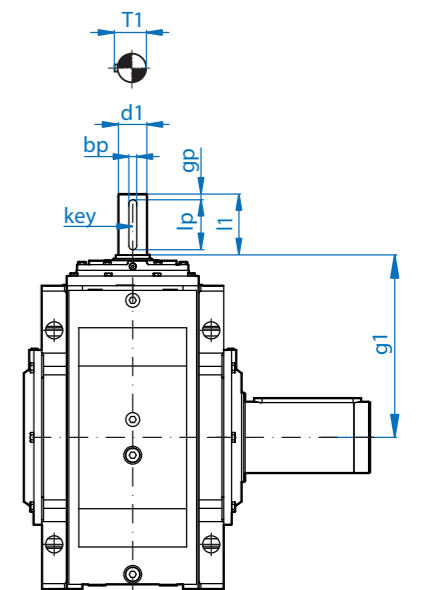
Abtriebshohlwelle

Getriebe	øDH ^{H7} [mm]	øD [mm]	LG [mm]	B [mm]	T [mm]
SK 5418	105	140	385	28	111,4
SK 6418	105	140	385	28	111,4
SK 7418	125	160	394	32	132,4
SK 8418	125	160	394	32	132,4
SK 9418	160	220	506	40	169,4
SK 10418	160	220	506	40	169,4
SK 11418	170	240	560	40	179,4
SK 12418	190	250	630	45	200,4
SK 15418	250	320	790	56	262,4



Antriebsvollwelle

Getriebe	i	ød1 [mm]	l1 [mm]	g1 [mm]	lp [mm]	bp [mm]	gp [mm]	t1 [mm]	Passfeder
SK 5418	18 - 100	38	80	155	70	10	5	41,0	10 x 8 x 70
SK 6418	20 - 112	38	80	309	70	10	5	41,0	10 x 8 x 70
SK 7418	18 - 56	48	110	322	100	14	5	51,5	14 x 9 x 100
	63 - 100	38	80	322	70	10	5	41,0	10 x 8 x 70
SK 8418	20 - 56	48	110	352	100	14	5	51,5	14 x 9 x 100
	63 - 112	38	80	352	70	10	5	41,0	10 x 8 x 70
SK 9418	18 - 56	50	110	352	90	14	10	53,5	14 x 9 x 90
	63 - 100	40	100	352	80	12	10	43,0	12 x 8 x 80
SK 10418	20 - 56	50	110	387	90	14	10	53,5	14 x 9 x 90
	63 - 112	40	100	387	80	12	10	43,0	12 x 8 x 80
SK 11418	12,5 - 45	70	140	424	125	20	7,5	74,5	20 x 12 x 125
	50 - 71	50	110	424	90	14	10	53,5	14 x 9 x 90
SK 12418	12,5 - 45	80	170	512	140	22	7,5	85,0	22 x 14 x 140
	50 - 71	70	140	512	125	20	7,5	74,5	20 x 12 x 125
SK 15418	12,5 - 50	100	240	612	180	28	15	105,0	28 x 16 x 180
	56 - 71	80	170	612	140	22	7,5	85,0	20 x 12 x 125



MAXXDRIVE® XD

Technische Daten

Motoradapter

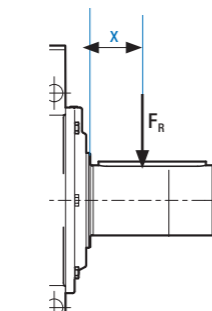
Getriebe	IEC	NEMA	
SK 2.21	IEC 132	–	–
SK 5.21	IEC 100 - IEC 280	N250 TC - N360 TC	N360LP
SK 6.21	IEC 100 - IEC 280	N250 TC - N440 TC	N360LP - N440LP
SK 7.21	IEC 132 - IEC 280	N250 TC - N440 TC	N360LP - N440LP
SK 8.21	IEC 132 - IEC 280	N250 TC - N440 TC	N360LP - N440LP
SK 9.21	IEC 132 - IEC 315 (A660)	N250 TC - N440 TC	N360LP - N440LP
SK 10.21	IEC 132 - IEC 315 (A660)	N250 TC - N440 TC	N360LP - N440LP
SK 11.21	IEC 180 - IEC 315 (A800)	N280 TC - N440 TC	N360LP - N440LP
SK 12.21	IEC 225 - IEC 355 (A900)	N320 TC - N440 TC	N360LP - N440LP
SK 15.21	IEC 315 (A660) - IEC 355 (A900)	N400 TC - N440 TC	N400LP - N440LP

Gewicht

Getriebe	m[kg]
SK 2221	180*
SK 2321	190*
SK 2421	200*
SK 5321	420*
SK 5421	460*
SK 6321	500*
SK 6421	540*
SK 7321	620*
SK 7421	670*
SK 8321	710*
SK 8421	770*
SK 9321	1170*
SK 9421	1270*
SK 10321	1350*
SK 10421	1460*
SK 11321	1750*
SK 11421	1890*
SK 12321	2500*
SK 12421	2700*
SK 15321	5140*
SK 15421	5560*

Radiale Belastung

Getriebe	X [mm]	FR _{max} [kN]	FR _{max} [lbf]
SK 2.21		auf Anfrage	
SK 5.21	105	40	9000
SK 6.21	105	40	9000
SK 7.21	125	60	13500
SK 8.21	125	60	13500
SK 9.21	150	85	19200
SK 10.21	150	85	19200
SK 11.21	150	120*	27000*
SK 12.21	175	150*	33700*
SK 15.21	205	180*	40500*



Hinweis:
 Angegebene Kräfte sind gültig für:
 ✓ Einbauanlage M1
 ✓ Standardlagerung und -gehäusematerial
 ✓ Betriebsfaktor = 1,3 oder höher
 ✓ Keine zusätzlichen Axiallasten

Ölfüllmenge

Getriebe	M1 [l]	M2 [l]	M3 [l]	M4 [l]	M5 [l]	M6 [l]
SK 2.21	15*	26*	15*	28*	33*	33*
SK 5321	33*	33*	–	45*	45*	44*
SK 6321	36*	43*	–	57*	51*	51*
SK 7321	44*	52*	–	67*	104*	104*
SK 8321	53*	63*	–	83*	119*	119*
SK 9321	77*	96*	–	114*	170*	170*
SK 10321	99*	119*	–	141*	208*	208*
SK 11321	102*	141*	–	148*	222*	222*
SK 12321	164*	213*	–	220*	312*	312*
SK 15321	346*	478*	–	518*	633*	633*

Ölfüllmenge

Getriebe	M1 [l]	M2 [l]	M3 [l]	M4 [l]	M5 [l]	M6 [l]
SK 5421	29*	32*	–	45*	44*	43*
SK 6421	35*	42*	–	56*	50*	50*
SK 7421	44*	51*	–	66*	102*	102*
SK 8421	52*	62*	–	82*	117*	117*
SK 9421	79*	94*	–	112*	167*	167*
SK 10421	98*	117*	–	138*	205*	205*
SK 11421	98*	138*	–	145*	219*	219*
SK 12421	158*	210*	–	216*	307*	307*
SK 15421	325*	469*	–	509*	622*	622*

*Vorläufige Werte (Vollabtriebswelle ohne Zusatzoptionen), tatsächliche Werte können abweichen!

MAXXDRIVE® XJ

Technische Daten

Motoradapter

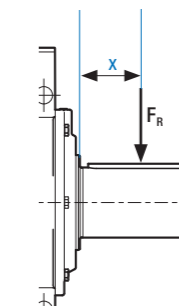
Getriebe	IEC	NEMA	
SK 5418	IEC 160 - IEC 280	N250 TC - N440 TC	N360LP - N440LP
SK 6418	IEC 160 - IEC 280	N250 TC - N440 TC	N360LP - N440LP
SK 7418	IEC 160 - IEC 315	N250 TC - N440 TC	N360LP - N440LP
SK 8418	IEC 160 - IEC 315	N250 TC - N440 TC	N360LP - N440LP
SK 9418	IEC 180 - IEC 315 (A660)	N250 TC - N440 TC	N360LP - N440LP
SK 10418	IEC 180 - IEC 315 (A660)	N280 TC - N440 TC	N360LP - N440LP
SK 11418	IEC 225 - IEC 315 (A900)	N320 TC - N440 TC	N360LP - N440LP
SK 12418	IEC 280 - IEC 355 (A900)	N360 TC - N440 TC	N360LP - N440LP
SK 15418*	IEC 315 (A660) - IEC 355 (A900)	N400 TC	N440 LP

Gewicht

Getriebe	m[kg]
SK 5418	470*
SK 6418	530*
SK 7418	640*
SK 8418	760*
SK 9418	1170*
SK 10418	1340*
SK 11418	1720*
SK 12418	2520*
SK 15418	56400*

Radiale Belastung

Getriebe	X [mm]	FR _{max} [kN]	FR _{max} [lbf]
SK 5418	105	40	9000
SK 6418	105	40	9000
SK 7418	125	60	13500
SK 8418	125	60	13500
SK 9418	150	85	19200
SK 10418	150	85	19200
SK 11418	150	120*	27000*
SK 12418	175	150*	33700*
SK 15418	205	180*	40500*



Hinweis:
 Angegebene Kräfte sind gültig für:
 ✓ Einbauanlage M1
 ✓ Standardlagerung und -gehäusematerial
 ✓ Betriebsfaktor = 1,3 oder höher
 ✓ Keine zusätzlichen Axiallasten

Ölfüllmenge

Getriebe	M1 [l]	M2 [l]	M3 [l]	M4 [l]	M5 [l]	M6 [l]
SK 5418	30*	33*	–	47*	48*	48*
SK 6418	35*	46*	–	53*	53*	53*
SK 7418	47*	52*	–	55*	100*	100*
SK 8418	53*	63*	–	69*	119*	119*
SK 9418	77*	96*	–	88*	171*	171*
SK 10418	97*	119*	–	112*	185*	185*
SK 11418	113*	141*	–	162*	227*	227*
SK 12418	164*	225*	–	235*	339*	339*
SK 15418	352*	505*	–	522*	624*	624*

*Vorläufige Werte (Vollabtriebswelle ohne Zusatzoptionen), tatsächliche Werte können abweichen!

Damit Krane Lasten aufnehmen und sanft und präzise absetzen können, bedarf es spezieller Antriebe mit integrierten Bremsen und einer Frequenzumrichtertechnik für Sanftanläufe und generatorisches Bremsen über definierte, einstellbare Rampen. Ein gleichmäßiger Bewegungsablauf mit hoher Positioniergenauigkeit ist unerlässlich und wird oft für die gleichzeitige Bewegung von Kran und Katze sowie für die Steuerung und den Synchronlauf von Fahrtrieben benötigt.

Effizient – Antriebslösungen von NORD sind umweltfreundlich ausgerichtet und tragen dazu bei, den CO₂-Ausstoß zu minimieren.

- ▶ NORD-Motoren mit geringer Massenträgheit sind für den Umrichterbetrieb konzipiert und erfüllen die neuesten internationalen Energieanforderungen
- ▶ Frequenzumrichter sorgen für effizienten Betrieb, verbesserte Prozesssteuerung und optimierte Motorleistung
- ▶ Service- und wartungsfreundliche NORD-Antriebe verringern Stillstandszeiten und tragen somit zu einer höheren Effizienz und Verfügbarkeit der Gesamtanlage bei

Zuverlässig – Ausfälle gilt es an Krananlagen dringend zu vermeiden. Zuverlässigkeit steht deshalb im Mittelpunkt der Entwicklung unserer Antriebslösungen. Alle Bestandteile unserer Systeme sind genau aufeinander abgestimmt und gewährleisten einen reibungslosen Betrieb.

- ▶ BLOCK Getriebe bieten präzise Positionierung von Lagern und Wellen
- ▶ Zum Einsatz kommen hochpräzise gefertigte Zahnräder mit minimalem Verschleiß
- ▶ Außergewöhnlich robuste und geräuscharme Getriebe mit besonders langer Lebensdauer
- ▶ FUs schützen das Antriebssystem elektronisch und sind in der Lage, die Betriebsdaten zu visualisieren

Erprobt und bewährt – NORD-Speziallösungen für Krananlagen haben sich weltweit bewährt.

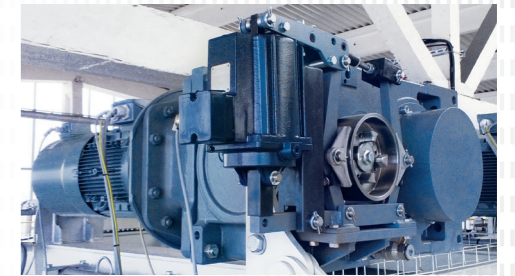
Gründe dafür sind unter anderem:

- ▶ Die Getriebe halten den unterschiedlichsten Umgebungsbedingungen stand. Sie funktionieren sowohl in staubigen Umgebungen als auch in solchen mit hoher Luftfeuchtigkeit, Hitze und extremen Temperaturunterschieden
- ▶ Wir liefern unseren Kunden individuell auf ihren Bedürfnisse abgestimmte Lösungen, sodass die Funktionalität in allen Situationen gewährleistet ist



Hubwerksantriebe

- ▶ Industriegetriebe für Schwerlasthebwerke
- ▶ Reihen MAXXDRIVE® XD und MAXXDRIVE® XC mit Abtriebsdrehmomenten von bis zu 282.000 Nm / 2.500.000 lb-in
- ▶ Gehäuse mit vergrößertem Achsabstand und in kompakter Bauform erhältlich – entsprechend Ihren Anforderungen
- ▶ Breite Palette an Optionen einschließlich An- und Abtriebskupplungen, NEMA-/IEC-Motoradapter und Thruster-Bremsen (mit Konsole)
- ▶ Modulares und flexibles Design zur optimalen Anpassung an Ihre Hebewerkkonfiguration
- ▶ Verschiedene Voll- und Hohlwellenausführungen mit unterschiedlichen Wellenkonfigurationen verfügbar
- ▶ Für kleinere Hebewerke bietet das umfassende Getriebemotorenportfolio von NORD das perfekte Produkt für alle Bedürfnisse:
 - ▶ Flachgetriebe
 - ▶ Kegelradgetriebe
 - ▶ Stirnradgetriebe



Kranfahrantriebe (Kranfahren & Katzfahren)

- ▶ Reihen MAXXDRIVE® XJ und MAXXDRIVE® XC mit Abtriebsmomenten von bis zu 282.000 NM / 2.500.000 lb-in
- ▶ Zuverlässiges, wartungsfreundliches Blockgehäuse
- ▶ Premium Efficiency-Motoren nach internationalen Normen/Standards
- ▶ Motoroptionen
 - ▶ Drehgeber
 - ▶ Fremdbelüftung (IC416)
 - ▶ Bremse
- ▶ Lack- und Dichtsysteme für rauhe Umweltbedingungen
- ▶ Frequenzumrichter für den Schaltschrankeinbau und die dezentrale Motorintegration
 - ▶ Präzise Vektorregelung mit hoher Überlastfähigkeit
 - ▶ Closed-loop-Performance und Master-Follower-Gleichlauf
 - ▶ S-Rampenbeschleunigung und -verzögerung für reibungslose Bewegungsabläufe
- ▶ Auch hier bietet Ihnen NORD zusätzlich eine Vielzahl an unterschiedlichsten Getriebemotoren für kompaktere Montage- und geringere Drehmomentanforderungen an



DE

Getriebebau NORD GmbH & Co. KG
Getriebebau-Nord-Str. 1
22941 Bargteheide, Deutschland
T: +49 45 32 / 289 0
F: +49 45 32 / 289 22 53
info@nord.com

AT

Getriebebau NORD GmbH
Deggendorfstrasse 8
4030 Linz, Österreich
T: +43 732 / 31 89 20
F: +43 732 / 31 89 20 85
info.at@nord.com

CH

Getriebebau NORD AG
Bächigenstrasse 18
9212 Arnegg, Schweiz
T: +41 71 / 388 99 11
F: +41 71 / 388 99 15
switzerland@nord.com