

Riduttori industriali MAXXDRIVE® SAFOMI/IEC per agitatori



- ▶ Maggiore sicurezza d'esercizio
- ▶ Struttura semplice e compatta
- ▶ Manutenzione ridotta

SEALLESS ADAPTER FOR MIXERS (SAFOMI)

La combinazione compatta di riduttore industriale MAXXDRIVE® e adattatore SAFOMI/IEC è la soluzione ottimale per gli agitatori. Permette di ridurre il numero di componenti soggetti ad usura e di parti applicate, perché l'adattatore SAFOMI/IEC dispone di un volume di compensazione dell'olio integrato. Ne risultano una maggiore sicurezza d'esercizio e una riduzione della manutenzione necessaria.

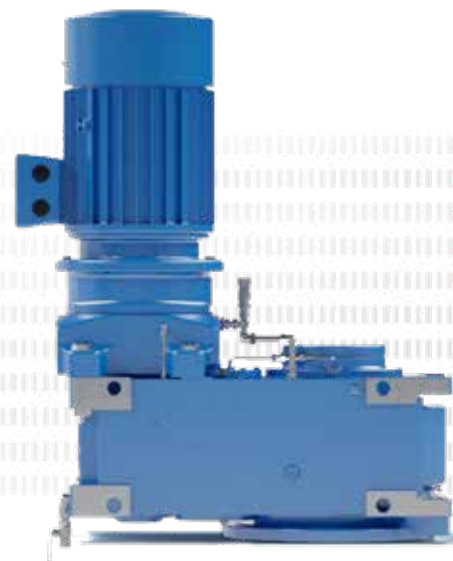
Meno componenti soggetti ad usura

- ▶ Non richiede un anello di tenuta albero tra il riduttore e il cilindro IEC*

Meno parti applicate

- ▶ Livello dell'olio ridotto, non richiede un serbatoio dell'olio aggiuntivo
- ▶ Minore ingombro grazie al minor numero di parti applicate

* In combinazione con l'adattatore SAFOMI/IEC è necessario l'impiego di un motore a tenuta d'olio.

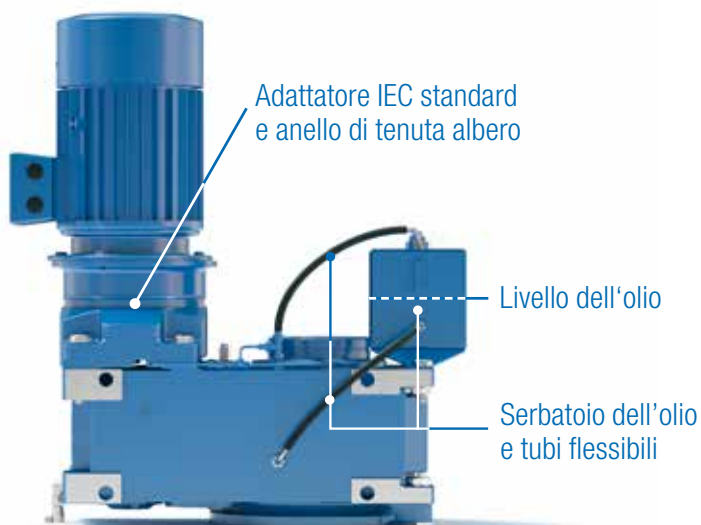


Istruzioni di trasformazione adattatore SAFOMI / IEC

Varianti di montaggio a confronto



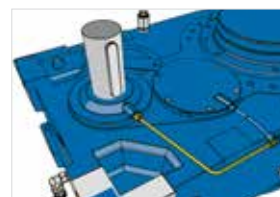
* In combinazione con l'adattatore SAFOMI/IEC è necessario l'impiego di un motore a tenuta d'olio.



Operazioni di trasformazione



- 1 Scaricare l'olio
- 2 Smontare il motore, l'adattatore IEC, i tubi flessibili e il serbatoio



- 3 Smontare il tubo e il coperchietto del cuscinetto



- 4 Montare l'adattatore SAFOMI/IEC
- 5 Montare il tubo di sfiato



- 6 Montare l'asta di livello

Gruppo NORD DRIVESYSTEMS

- ▶ Impresa a conduzione familiare con sede a Bargtheide, presso Amburgo, e con 4.000 dipendenti
- ▶ Sistemi di azionamento per oltre 100 settori industriali
- ▶ 7 sedi produttive in tutto il mondo
- ▶ Presenza in 98 paesi di tutti e 5 i continenti
- ▶ Per maggiori informazioni: www.nord.com

NORD-Motoriduttori s.r.l.
Via Newton, 22
40017 San Giovanni Persiceto (BO)
T: +39 051 / 6870 711
F: +39 051 / 6870 749
offerte.it@nord.com