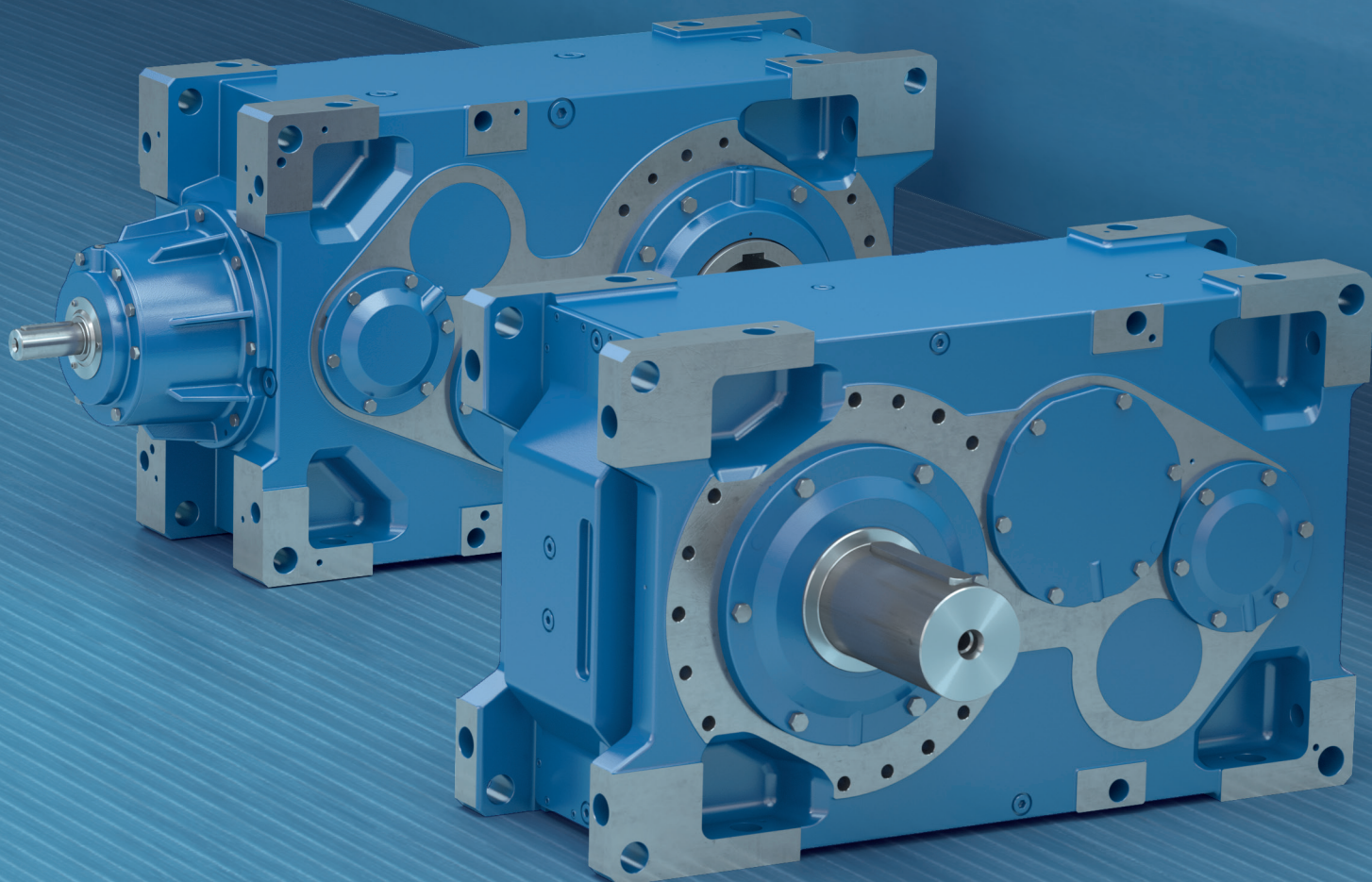


Intelligent Drivesystems, Worldwide Services



DE EN FR

PL1050

SK 13207 - SK 13507

Ersatzteilkatalog Industriegetriebe – Standard

Spare parts catalogue industrial gears – Standard

Catalogue de pièces de rechange réducteur industriel – Standard

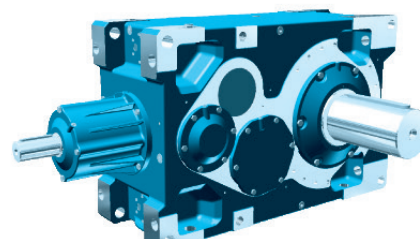
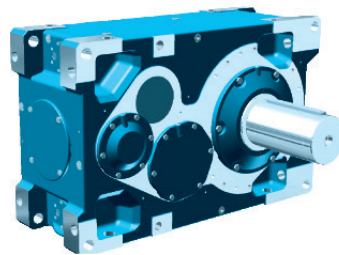

DRIVESYSTEMS

Allgemeine Ersatzteile
General parts list
Pièces de rechange générales

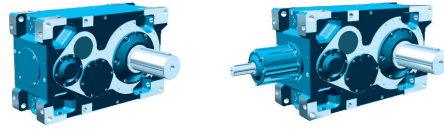
Industriegetriebe / Industrial gear unit / Réducteur industriel

SK 13207 / SK 13407		4 - 5
SK 13207 / SK 13407	V - W	6 - 7
SK 13207 / SK 13407	ABH / ASH	8 - 9
SK 13207 / SK 13407	W	10 - 11
SK 13207 / SK 13407	W2	12 - 15
SK 13307 / SK 13507		16 - 17
SK 13307 / SK 13507	V - W	18 - 19
SK 13307 / SK 13507	ABH / ASH	20 - 21
SK 13307 / SK 13507	W	22 - 23
SK 13307 / SK 13507	W2	24 - 27
SK 13407	W	28 - 35
SK 13507	W	36 - 41

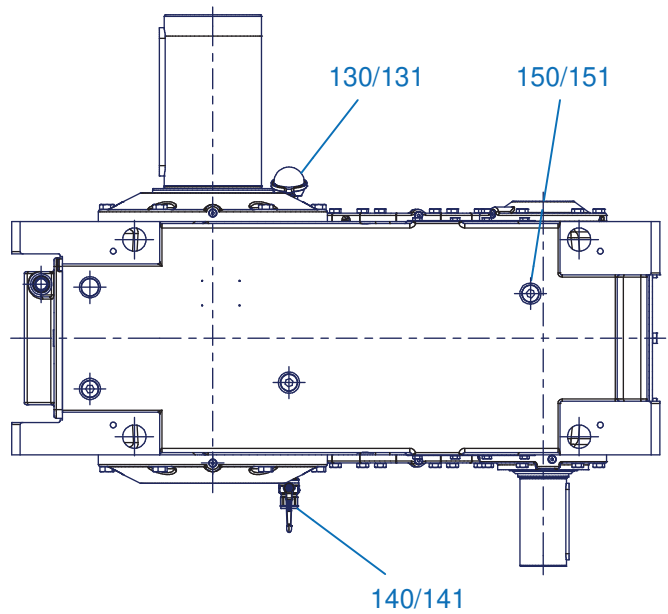
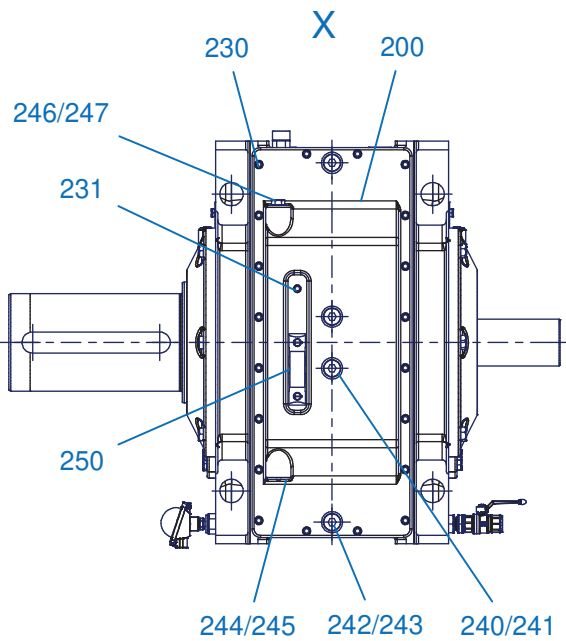
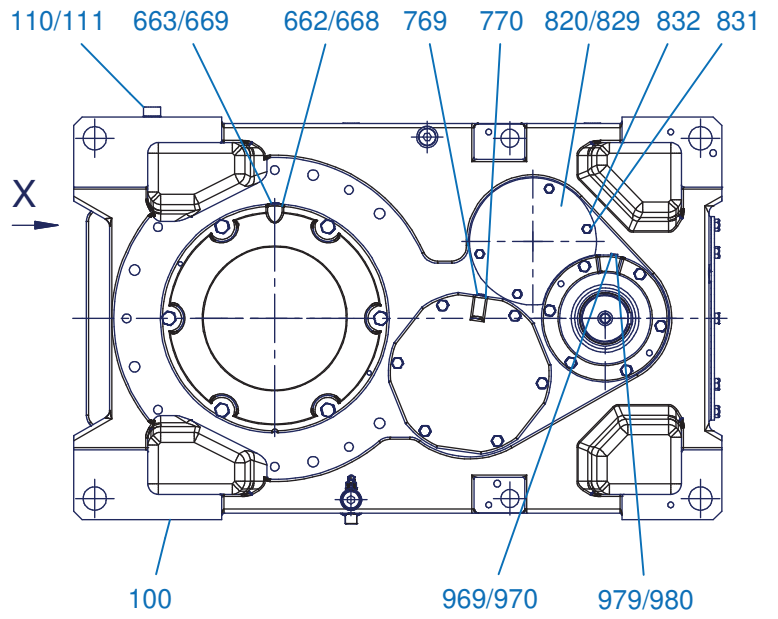
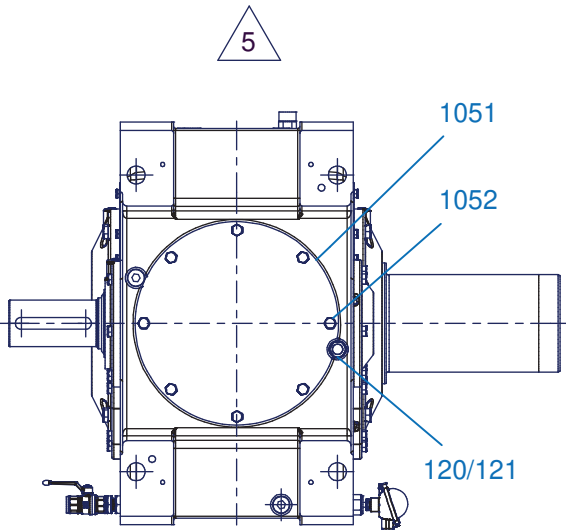
Bestellangaben / Order details / Informations de commande	42 - 43
-----------------------------------------------------------	-------	---------

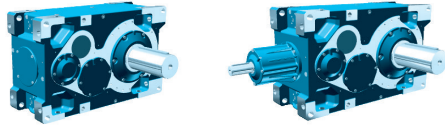


SK 13207 / SK 13407

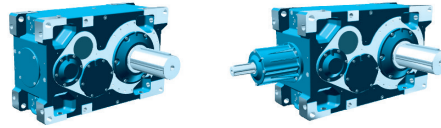


EB 100407-5 # 1 (6)





DE	EN	FR			
100	Gehäuse	100	Housing	100	Carter
110	Schraube	110	Screw	110	Vis
111	Dichtung	111	Seal	111	Bague d'étanchéité
120	Schraube	120	Screw	120	Vis
121	Dichtung	121	Seal	121	Bague d'étanchéité
130	Schraube	130	Screw	130	Vis
131	Dichtung	131	Seal	131	Bague d'étanchéité
140	Schraube	140	Screw	140	Vis
141	Dichtung	141	Seal	141	Bague d'étanchéité
150	Schraube	150	Screw	150	Vis
151	Dichtung	151	Seal	151	Bague d'étanchéité
200	Gehäusedeckel	200	Housing cover	200	Couvercle du carter
230	Schraube	230	Screw	230	Vis
231	Schraube	231	Screw	231	Vis
240	Schraube	240	Screw	240	Vis
241	Dichtung	241	Seal	241	Bague d'étanchéité
242	Schraube	242	Screw	242	Vis
243	Dichtung	243	Seal	243	Bague d'étanchéité
244	Schraube	244	Screw	244	Vis
245	Dichtung	245	Seal	245	Bague d'étanchéité
246	Schraube	246	Screw	246	Vis
247	Dichtung	247	Seal	247	Bague d'étanchéité
250	Ölstandsglas	250	Oil level glass	250	Voyant de niveau d'huile
662	Schraube	662	Screw	662	Vis
663	Dichtung	663	Seal	663	Bague d'étanchéité
668	Schraube	668	Screw	668	Vis
669	Dichtung	669	Seal	669	Bague d'étanchéité
769	Schraube	769	Screw	769	Vis
770	Dichtung	770	Seal	770	Bague d'étanchéité
820	Sicherungsring	820	Circlip	820	Circlip
829	Verschlusskappe	829	Sealing cap	829	Bouchon
831	Schraube	831	Screw	831	Vis
832	Sicherungsblech	832	Lock washer	832	Tôle de sécurité
969	Schraube	969	Screw	969	Vis
970	Schraube	970	Screw	970	Vis
979	Dichtung	979	Seal	979	Bague d'étanchéité
980	Dichtung	980	Seal	980	Bague d'étanchéité
1051	Deckel	1051	Lid	1051	Couvercle
1052	Schraube	1052	Screw	1052	Vis

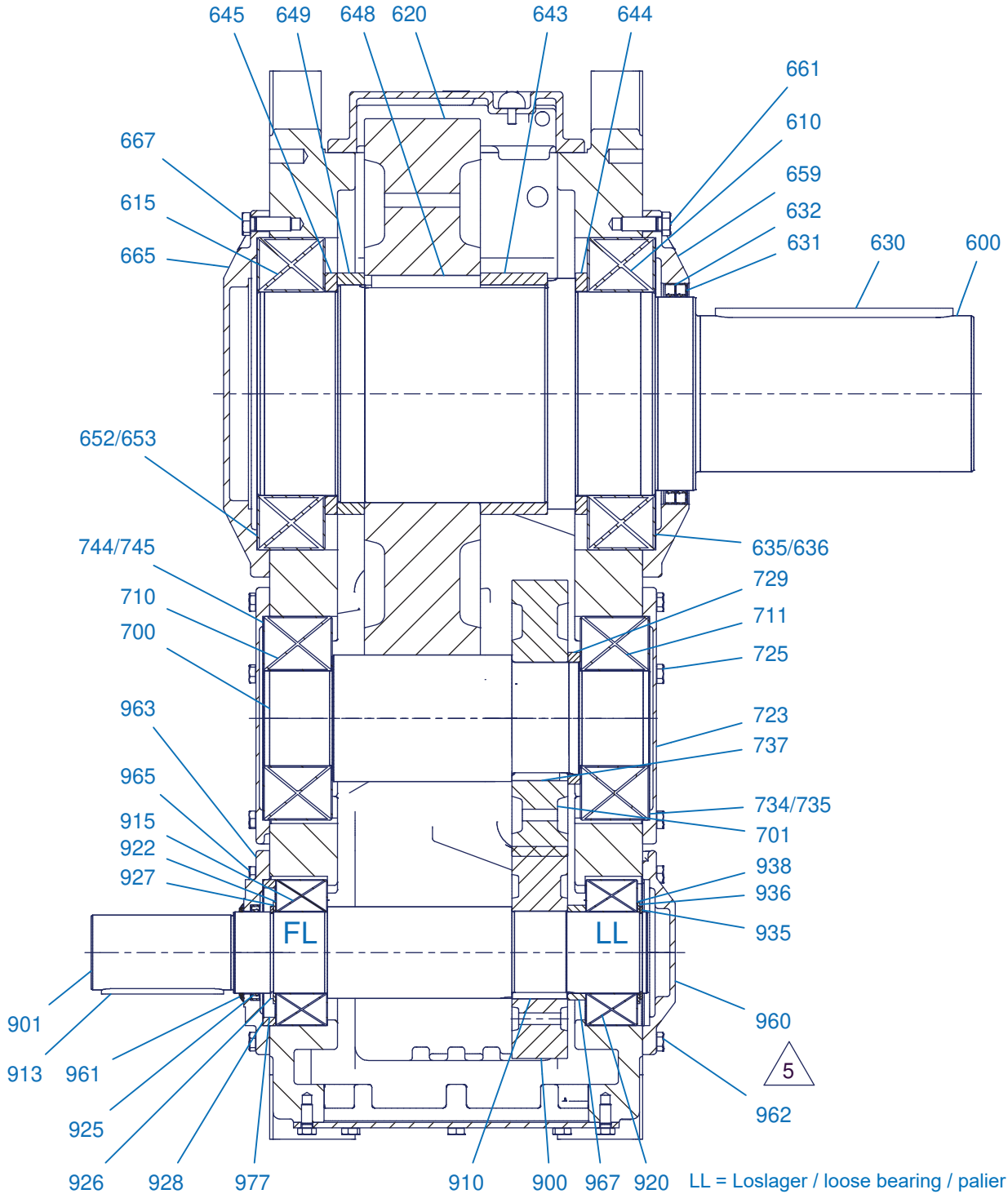


Option V-W

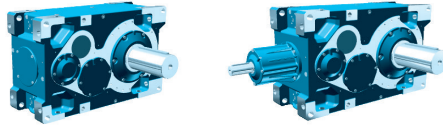
Option V-W

$i = 5,8 \dots 12,4$

EB 100407-5 # 2 (6)



LL = Loslager / loose bearing / palier libre
 FL = Festlager / fixed bearing / palier fixe
 SL = Stützlager / support bearing / palier-support

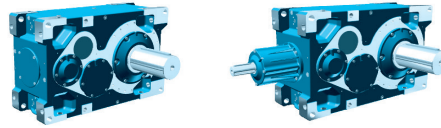


DE

EN

FR

600	Welle	600	Shaft	600	Arbre
610	Lager	610	Bearing	610	Palier
615	Lager	615	Bearing	615	Palier
620	Abtriebsrad	620	Output gear	620	Roue de sortie
630	Passfeder	630	Parallel key	630	Clavette
631	Dichtring	631	Sealing ring	631	Bague d'étanchéité
632	Dichtring	632	Sealing ring	632	Bague d'étanchéité
634	Sicherungsring	634	Circlip	634	Circlip
635	Passscheibe	635	Shim	635	Rondelle d'ajustage
636	Sicherungsring	636	Circlip	636	Circlip
643	Buchse	643	Socket	643	Douille
644	Distanzbuchse	644	Spacer	644	Douille entretoise
645	Distanzbuchse	645	Spacer	645	Douille entretoise
648	Passfeder	648	Parallel key	648	Clavette
649	Buchse	649	Socket	649	Douille
652	Passscheibe	652	Shim	652	Rondelle d'ajustage
653	Passscheibe	653	Shim	653	Rondelle d'ajustage
659	Lagerdeckel	659	Bearing cover	659	Couvercle du palier
661	Schraube	661	Screw	661	Vis
665	Lagerdeckel	665	Bearing cover	665	Couvercle du palier
667	Schraube	667	Screw	667	Vis
700	Welle	700	Shaft	700	Arbre
701	Abtriebsrad	701	Output gear	701	Roue de sortie
710	Lager	710	Bearing	710	Palier
711	Lager	711	Bearing	711	Palier
723	Lagerdeckel	723	Bearing cover	723	Couvercle du palier
725	Schraube	725	Screw	725	Vis
729	Buchse	729	Socket	729	Douille
734	Passscheibe	734	Shim	734	Rondelle d'ajustage
735	Passscheibe	735	Shim	735	Rondelle d'ajustage
737	Passfeder	737	Parallel key	737	Clavette
744	Passscheibe	744	Shim	744	Rondelle d'ajustage
745	Passscheibe	745	Shim	745	Rondelle d'ajustage
900	Antriebsritzel	900	Drive pinion	900	Pignon d'entrée
901	Welle	901	Shaft	901	Arbre
910	Passfeder	910	Parallel key	910	Clavette
913	Passfeder	913	Parallel key	913	Clavette
915	Lager	915	Bearing	915	Palier
920	Lager	920	Bearing	920	Palier
922	Passscheibe	922	Shim	922	Rondelle d'ajustage
925	Dichtring	925	Sealing ring	925	Bague d'étanchéité
926	Sicherungsring	926	Circlip	926	Circlip
927	Stützscheibe	927	Support disc	927	Rondelle support
928	Passscheibe	928	Shim	928	Rondelle d'ajustage
935	Sicherungsring	935	Circlip	935	Circlip
936	Stützscheibe	936	Support disc	936	Rondelle support
938	Passscheibe	938	Shim	938	Rondelle d'ajustage
960	Lagerdeckel	960	Bearing cover	960	Couvercle du palier
961	Dichtung	961	Seal	961	Bague d'étanchéité
962	Schraube	962	Screw	962	Vis
963	Lagerdeckel	963	Bearing cover	963	Couvercle du palier
965	Schraube	965	Screw	965	Vis
967	Buchse	967	Socket	967	Douille
977	Sicherungsring	977	Circlip	977	Circlip

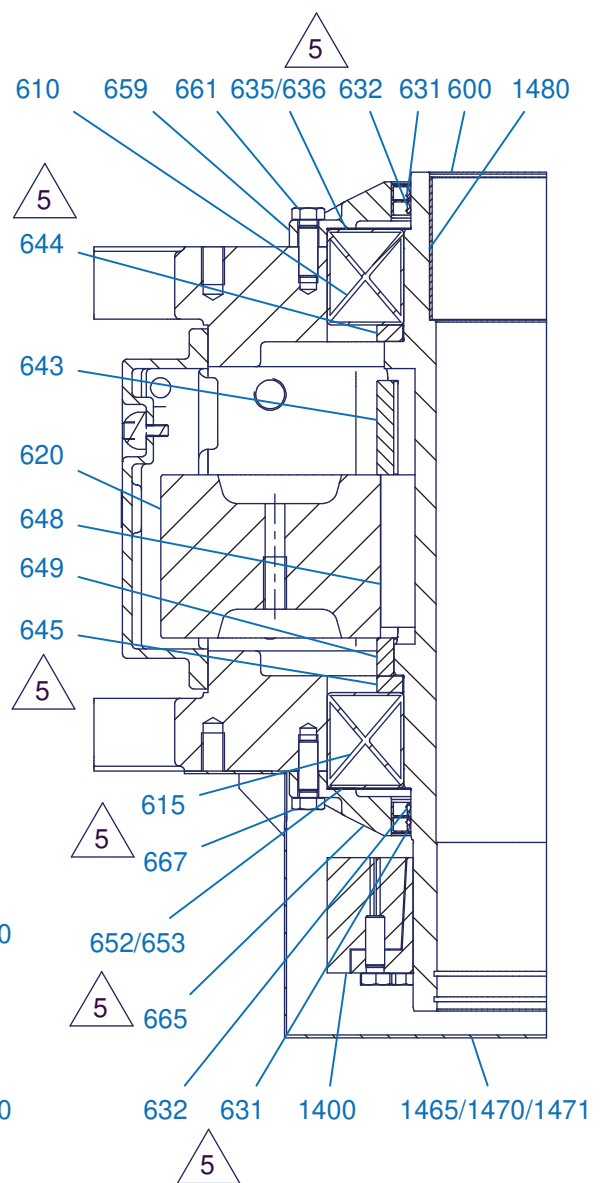
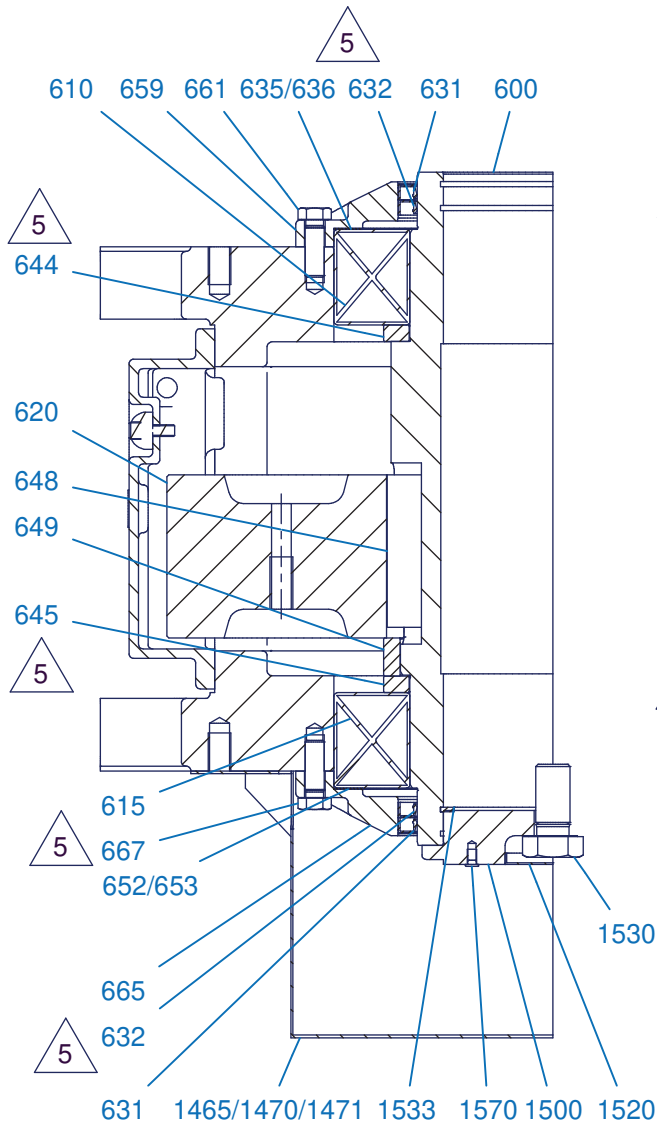


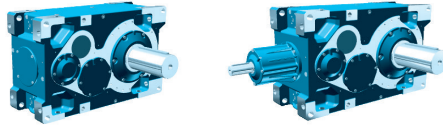
Option ABH / ASH

Option ABH

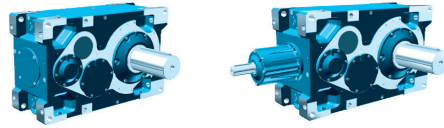
Option ASH

EB 100407-5 # 3 (6)





DE	EN	FR
600 Abtriebswelle	600 Output shaft	600 Arbre de sortie
610 Scheibe	610 Washer	610 Rondelle
615 Lager	615 Bearing	615 Palier
620 Abtriebsrad	620 Output gear	620 Roue de sortie
631 Dichtring	631 Sealing ring	631 Bague d'étanchéité
632 Dichtring	632 Sealing ring	632 Bague d'étanchéité
635 Passscheibe	635 Shim	635 Rondelle d'ajustage
636 Passscheibe	636 Shim	636 Rondelle d'ajustage
643 Buchse	643 Socket	643 Douille
644 Buchse	644 Socket	644 Douille
645 Buchse	645 Socket	645 Douille
648 Passfeder	648 Parallel key	648 Clavette
649 Buchse	649 Socket	649 Douille
652 Passscheibe	652 Shim	652 Rondelle d'ajustage
653 Passscheibe	653 Shim	653 Rondelle d'ajustage
659 Lagerdeckel	659 Bearing cover	659 Couvercle du palier
661 Schraube	661 Screw	661 Vis
665 Lagerdeckel	665 Bearing cover	665 Couvercle du palier
667 Schraube	667 Screw	667 Vis
1400 Baugruppe Schrumpfscheibe	1400 Module Shrink disc	1400 Module de frette de serrage
1465 Haube	1465 Cover	1465 Capot
1470 Schraube	1470 Screw	1470 Vis
1471 Federring	1471 Spring lock washer	1471 Rondelle élastique
1480 Schraube	1480 Screw	1480 Vis
1500 Befestigungselement	1500 Fastening element	1500 Élément de fixation
1520 Verschlussstopfen	1520 Sealing plug	1520 Vis de fermeture
1530 Schraube	1530 Screw	1530 Vis
1533 Sicherungsring	1533 Circlip	1533 Circlip

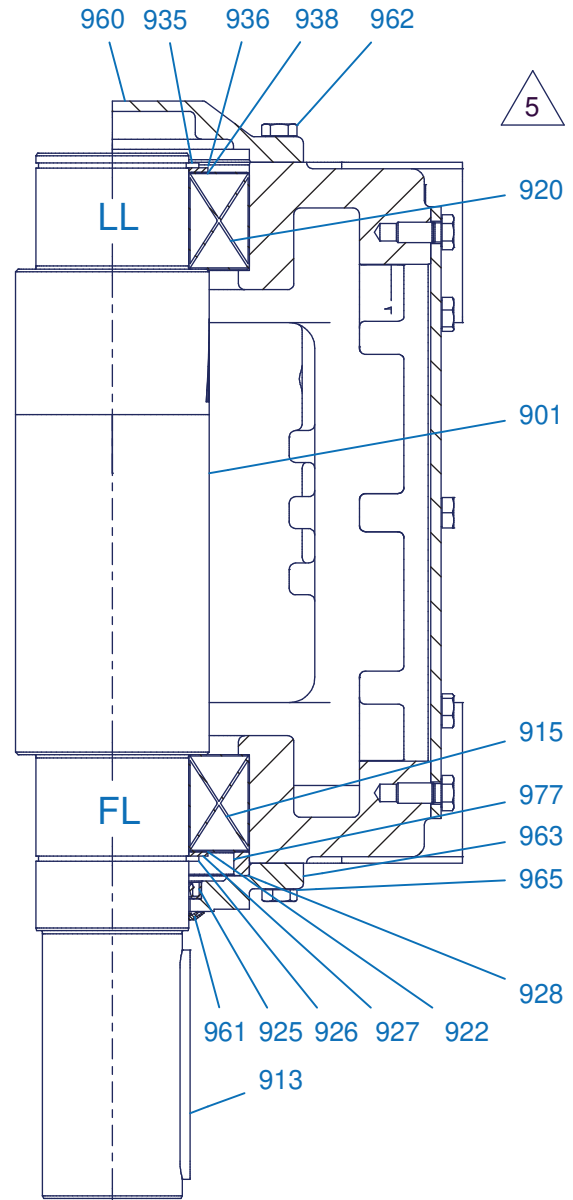
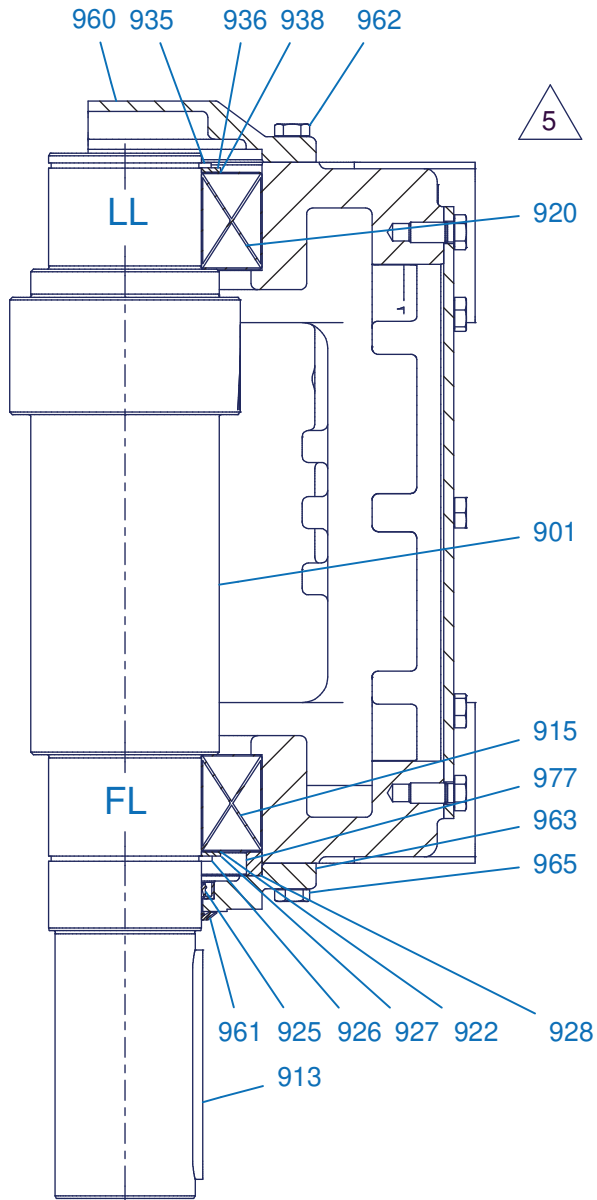


Option W

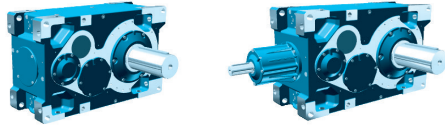
Option W
 $i = 14,2 \dots 15,6$

Option W
 $i = 18,3 \dots 20,1$

EB 100407-5 # 4 (6)



LL = Loslager / loose bearing / palier libre
 FL = Festlager / fixed bearing / palier fixe
 SL = Stützlager / support bearing / palier-support

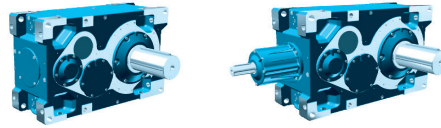


DE

EN

FR

901	Welle	901	Shaft	901	Arbre
913	Passfeder	913	Parallel key	913	Clavette
915	Lager	915	Bearing	915	Palier
920	Lager	920	Bearing	920	Palier
922	Passscheibe	922	Shim	922	Rondelle d'ajustage
925	Dichtring	925	Sealing ring	925	Bague d'étanchéité
926	Sicherungsring	926	Circlip	926	Circlip
927	Stützscheibe	927	Support disc	927	Rondelle support
928	Passscheibe	928	Shim	928	Rondelle d'ajustage
935	Sicherungsring	935	Circlip	935	Circlip
936	Stützscheibe	936	Support disc	936	Rondelle support
938	Passscheibe	938	Shim	938	Rondelle d'ajustage
946	Stützscheibe	946	Support disc	946	Rondelle support
960	Lagerdeckel	960	Bearing cover	960	Couvercle du palier
961	Dichtung	961	Gasket	961	Bague d'étanchéité
962	Schraube	962	Screw	962	Vis
963	Lagerdeckel	963	Bearing cover	963	Couvercle du palier
965	Schraube	965	Screw	965	Vis
977	Sicherungsring	977	Circlip	977	Circlip

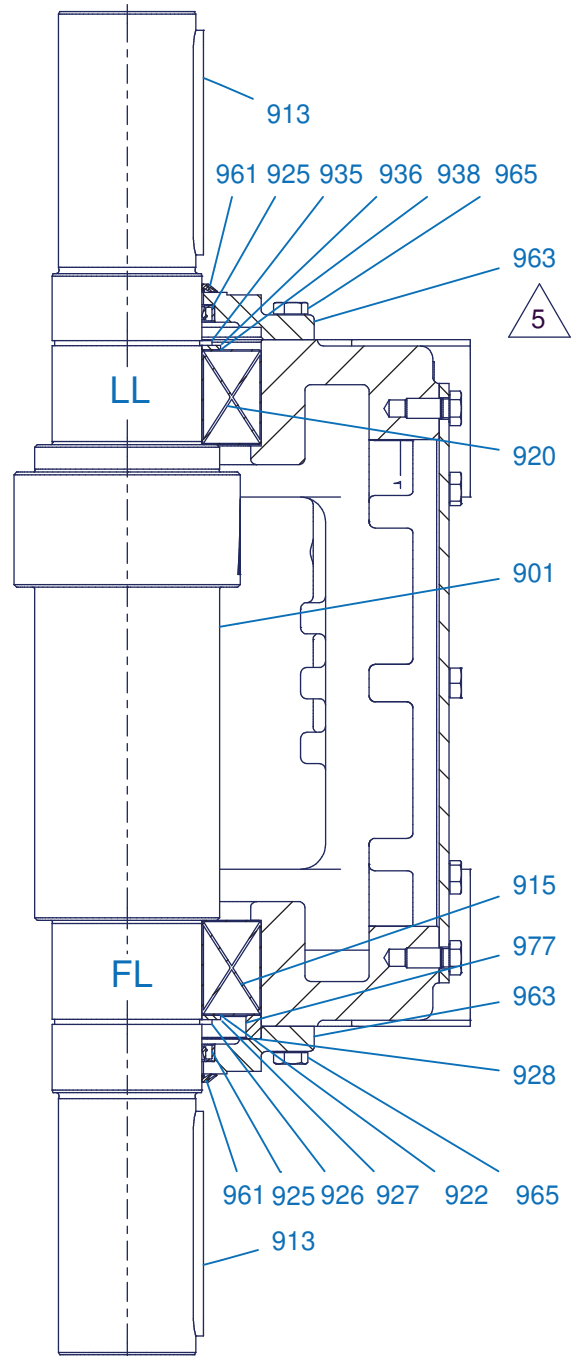
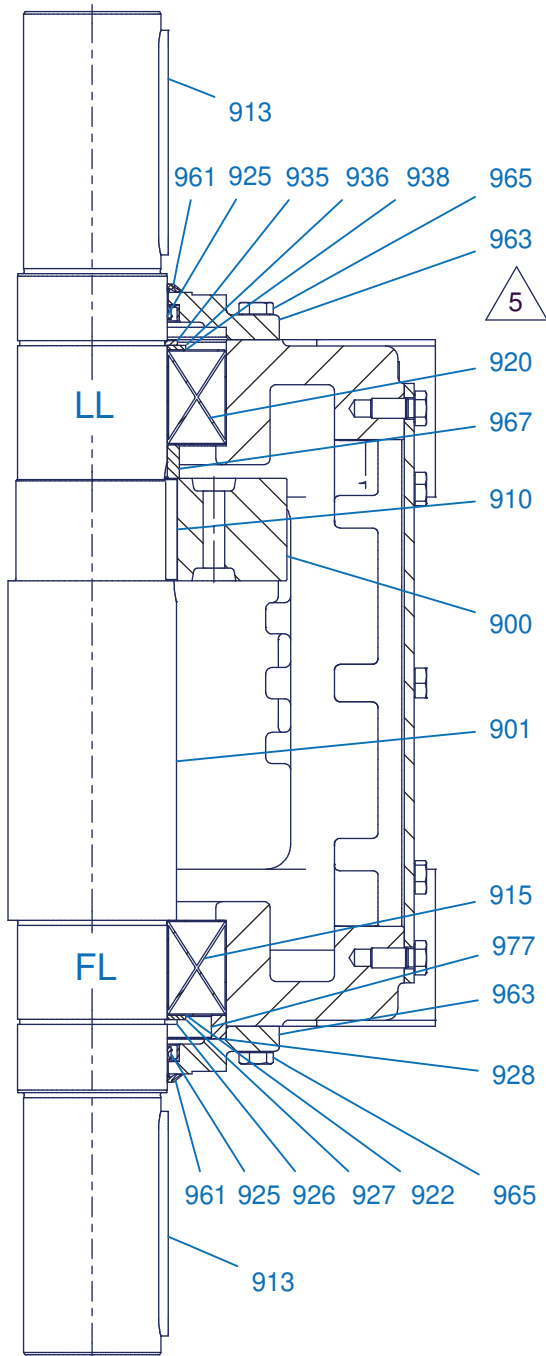


Option W2

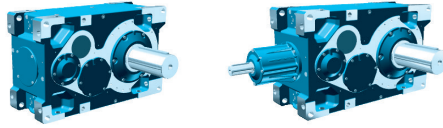
Option W2
i = 5,8 ... 12,4

Option W2
i = 14,2 ... 15,6

EB 100407-5 # 5 (6)



LL = Loslager / loose bearing / palier libre
 FL = Festlager / fixed bearing / palier fixe
 SL = Stützlager / support bearing / palier-support

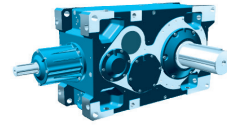
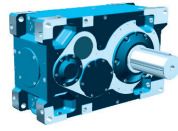


DE

EN

FR

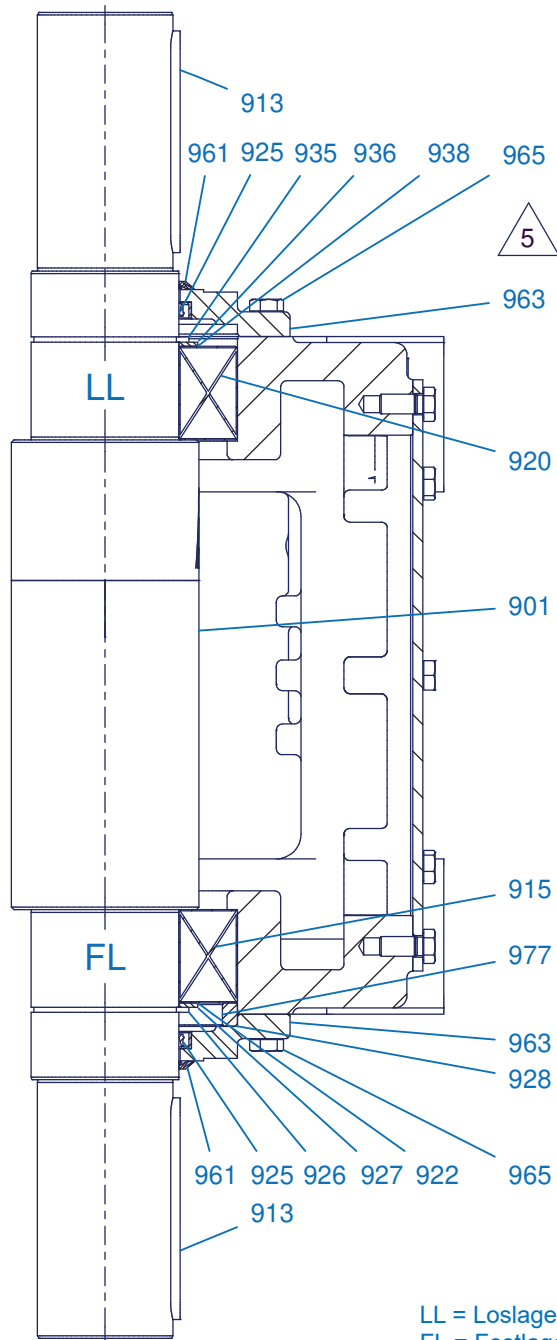
900	Abtriebsritzel	900	Output pinion	900	Pignon de sortie
901	Welle	901	Shaft	901	Arbre
910	Passfeder	910	Parallel key	910	Clavette
913	Passfeder	913	Parallel key	913	Clavette
915	Lager	915	Bearing	915	Palier
920	Lager	920	Bearing	920	Palier
922	Passscheibe	922	Shim	922	Rondelle d'ajustage
925	Dichtring	925	Sealing ring	925	Bague d'étanchéité
926	Sicherungsring	926	Circlip	926	Circlip
927	Stützscheibe	927	Support disc	927	Rondelle support
928	Passscheibe	928	Shim	928	Rondelle d'ajustage
935	Sicherungsring	935	Circlip	935	Circlip
936	Stützscheibe	936	Support disc	936	Rondelle support
938	Passscheibe	938	Shim	938	Rondelle d'ajustage
961	Dichtung	961	Gasket	961	Bague d'étanchéité
963	Lagerdeckel	963	Bearing cover	963	Couvercle du palier
965	Schraube	965	Screw	965	Vis
967	Buchse	967	Socket	967	Douille
977	Sicherungsring	977	Circlip	977	Circlip



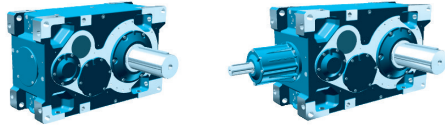
Option W2

Option W2
 $i = 18,3 \dots 20,1$

EB 100407-5 # 6 (6)



LL = Loslager / loose bearing / palier libre
 FL = Festlager / fixed bearing / palier fixe
 SL = Stützlager / support bearing / palier-support



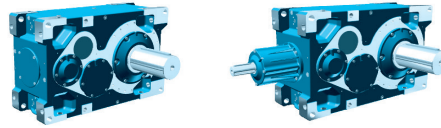
DE

EN

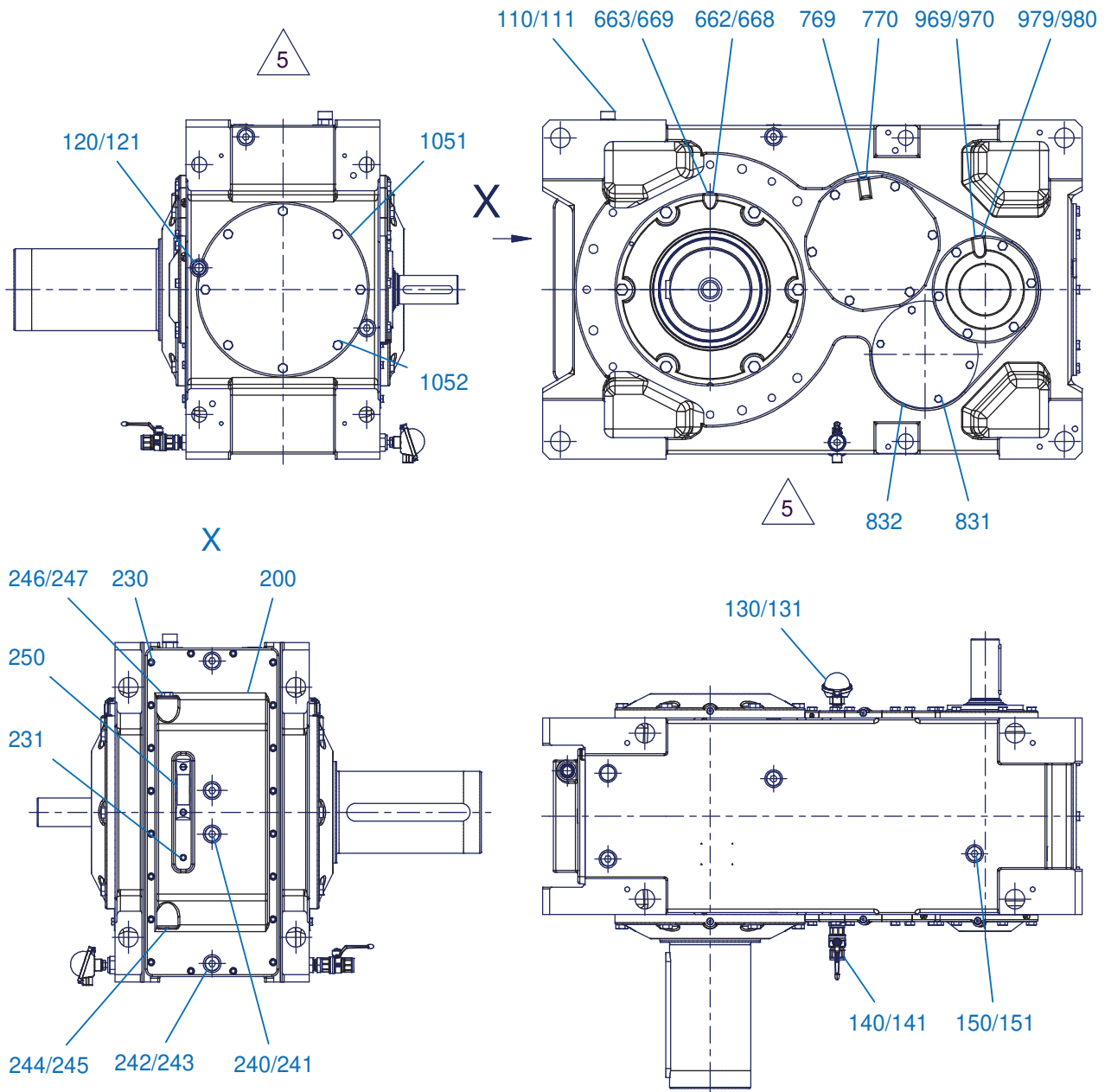
FR

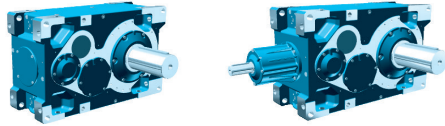
901	Welle	901	Shaft	901	Arbre
913	Passfeder	913	Parallel key	913	Clavette
915	Lager	915	Bearing	915	Palier
920	Lager	920	Bearing	920	Palier
922	Passscheibe	922	Shim	922	Rondelle d'ajustage
925	Dichtring	925	Sealing ring	925	Bague d'étanchéité
926	Sicherungsring	926	Circlip	926	Circlip
927	Stützscheibe	927	Support disc	927	Rondelle support
928	Passscheibe	928	Shim	928	Rondelle d'ajustage
935	Sicherungsring	935	Circlip	935	Circlip
936	Stützscheibe	936	Support disc	936	Rondelle support
938	Passscheibe	938	Shim	938	Rondelle d'ajustage
961	Dichtung	961	Gasket	961	Bague d'étanchéité
963	Lagerdeckel	963	Bearing cover	963	Couvercle du palier
965	Schraube	965	Screw	965	Vis
977	Sicherungsring	977	Circlip	977	Circlip

SK 13307 / SK 13507

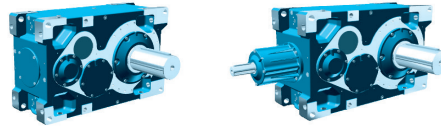


EB 100408-5 # 1 (6)





DE	EN	FR
110	Schraube	110 Vis
111	Dichtung	111 Bague d'étanchéité
120	Schraube	120 Vis
121	Dichtung	121 Bague d'étanchéité
130	Schraube	130 Vis
131	Dichtung	131 Bague d'étanchéité
140	Schraube	140 Vis
141	Dichtung	141 Bague d'étanchéité
150	Schraube	150 Vis
151	Dichtung	151 Bague d'étanchéité
200	Gehäusedeckel	200 Couvercle du carter
230	Schraube	230 Vis
231	Schraube	231 Vis
240	Schraube	240 Vis
241	Dichtung	241 Bague d'étanchéité
242	Schraube	242 Vis
243	Dichtung	243 Bague d'étanchéité
244	Schraube	244 Vis
245	Dichtung	245 Bague d'étanchéité
246	Schraube	246 Vis
247	Dichtung	247 Bague d'étanchéité
250	Ölstandsglas	250 Voyant de niveau d'huile
662	Schraube	662 Vis
663	Dichtung	663 Bague d'étanchéité
668	Schraube	668 Vis
669	Dichtung	669 Bague d'étanchéité
769	Schraube	769 Vis
770	Dichtung	770 Bague d'étanchéité
831	Schraube	831 Vis
832	Sicherungsblech	832 Tôle de sécurité
969	Schraube	969 Vis
970	Schraube	970 Vis
979	Dichtung	979 Bague d'étanchéité
980	Dichtung	980 Bague d'étanchéité
1051	Deckel	1051 Couvercle
1052	Schraube	1052 Vis

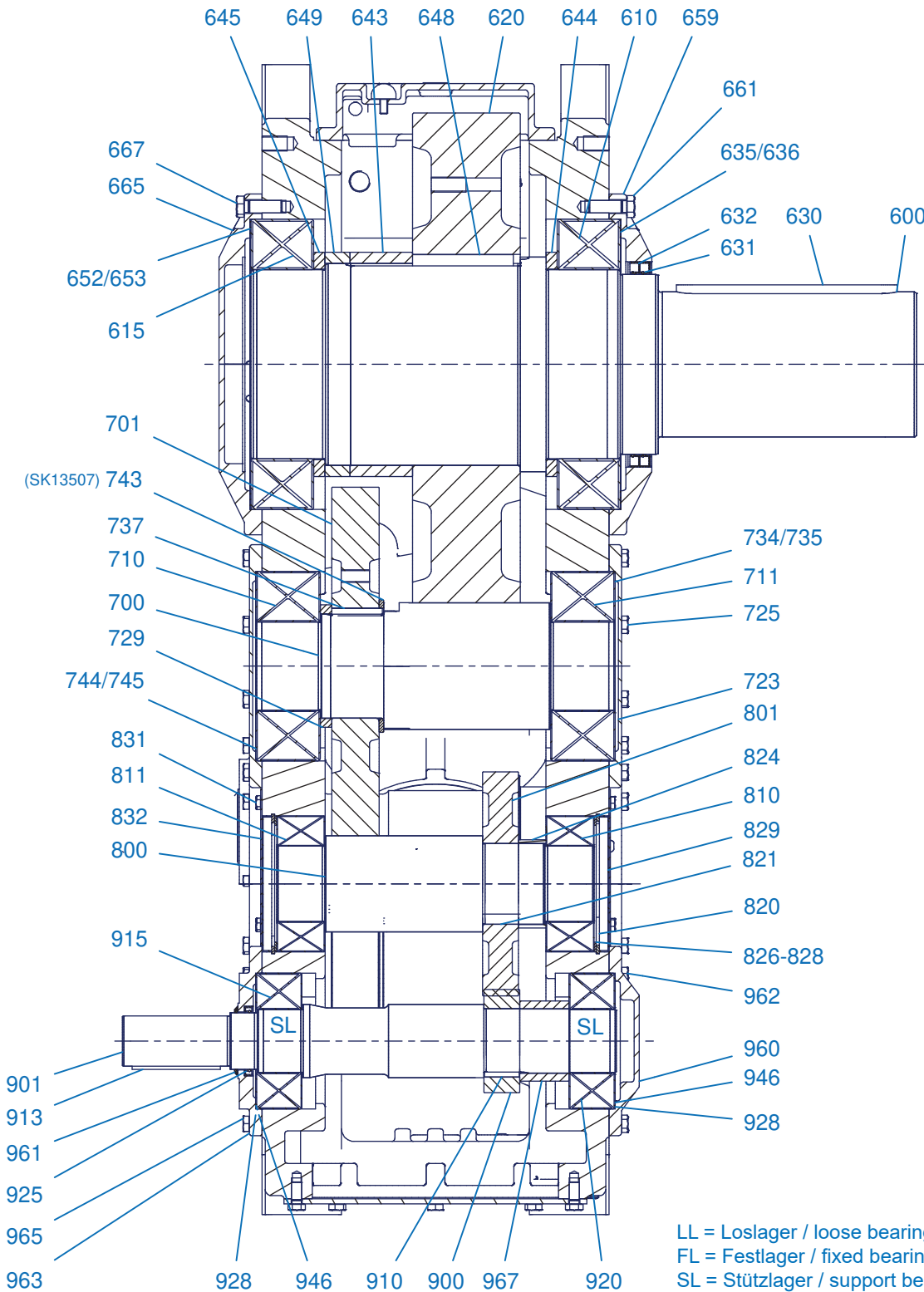


Option V-W

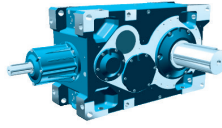
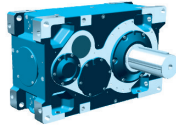
Option V-W

$i = 21,9 \dots 45,0$

EB 100408-5 # 2 (6)



LL = Loslager / loose bearing / palier libre
 FL = Festlager / fixed bearing / palier fixe
 SL = Stützlager / support bearing / palier-support



DE

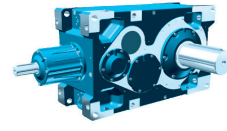
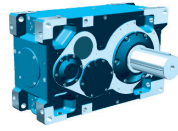
600 Abtriebswelle
 610 Scheibe
 615 Lager
 620 Abtriebsrad
 630 Passfeder
 631 Dichtring
 632 Dichtring
 635 Passscheibe
 636 Passscheibe
 643 Buchse
 644 Buchse
 645 Buchse
 648 Passfeder
 649 Buchse
 652 Passscheibe
 653 Passscheibe
 659 Lagerdeckel
 661 Schraube
 665 Lagerdeckel
 667 Schraube
 700 Ritzelwelle
 701 Abtriebsrad
 710 Lager
 711 Lager
 723 Lagerdeckel
 725 Schraube
 729 Buchse
 734 Passscheibe
 735 Passscheibe
 737 Passfeder
 743 Distanzbuchse
 744 Passscheibe
 745 Passscheibe
 800 Ritzelwelle
 801 Antriebsrad
 810 Wälzlager
 811 Wälzlager
 820 Sicherungsring
 821 Passfeder
 824 Buchse
 826 Passscheibe
 827 Passscheibe
 828 Stützscheibe
 829 Verschlusskappe
 831 Schraube
 832 Sicherungsblech
 900 Abtriebsritzel
 901 Welle
 910 Passfeder
 913 Passfeder
 915 Lager
 920 Lager
 925 Dichtring
 928 Passscheibe
 946 Stützscheibe
 960 Lagerdeckel
 961 Dichtung
 962 Schraube
 963 Lagerdeckel
 965 Schraube
 967 Buchse

EN

600 Output shaft
 610 Washer
 615 Bearing
 620 Output gear
 630 Parallel key
 631 Sealing ring
 632 Sealing ring
 635 Shim
 636 Shim
 643 Socket
 644 Socket
 645 Socket
 648 Parallel key
 649 Socket
 652 Shim
 653 Shim
 659 Bearing cover
 661 Screw
 665 Bearing cover
 667 Screw
 700 Pinion shaft
 701 Output gear
 710 Bearing
 711 Bearing
 723 Bearing cover
 725 Screw
 729 Socket
 734 Shim
 735 Shim
 737 Parallel key
 743 Spacer
 744 Shim
 745 Shim
 800 Pinion shaft
 801 Drive gear
 810 Roller bearing
 811 Roller bearing
 820 Circlip
 821 Parallel key
 824 Socket
 826 Shim
 827 Shim
 828 Support disc
 829 Sealing cap
 831 Screw
 832 Lock washer
 900 Output pinion
 901 Shaft
 910 Parallel key
 913 Parallel key
 915 Bearing
 920 Bearing
 925 Sealing ring
 928 Shim
 946 Support disc
 960 Bearing cover
 961 Gasket
 962 Screw
 963 Bearing cover
 965 Screw
 967 Socket

FR

600 Arbre de sortie
 610 Rondelle
 615 Palier
 620 Roue de sortie
 630 Clavette
 631 Bague d'étanchéité
 632 Bague d'étanchéité
 635 Rondelle d'ajustage
 636 Rondelle d'ajustage
 643 Douille
 644 Douille
 645 Douille
 648 Clavette
 649 Douille
 652 Rondelle d'ajustage
 653 Rondelle d'ajustage
 659 Couvercle du palier
 661 Vis
 665 Couvercle du palier
 667 Vis
 700 Arbre de pignon
 701 Roue de sortie
 710 Palier
 711 Palier
 723 Couvercle du palier
 725 Vis
 729 Douille
 734 Rondelle d'ajustage
 735 Rondelle d'ajustage
 737 Clavette
 743 Douille entretoise
 744 Rondelle d'ajustage
 745 Rondelle d'ajustage
 800 Arbre de pignon
 801 Roue d'entrée
 810 Roulement
 811 Roulement
 820 Circlip
 821 Clavette
 824 Douille
 826 Rondelle d'ajustage
 827 Rondelle d'ajustage
 828 Rondelle support
 829 Bouchon
 831 Vis
 832 Tôle de sécurité
 900 Pignon de sortie
 901 Arbre
 910 Clavette
 913 Clavette
 915 Palier
 920 Palier
 925 Bague d'étanchéité
 928 Rondelle d'ajustage
 946 Rondelle support
 960 Couvercle du palier
 961 Bague d'étanchéité
 962 Vis
 963 Couvercle du palier
 965 Vis
 967 Douille

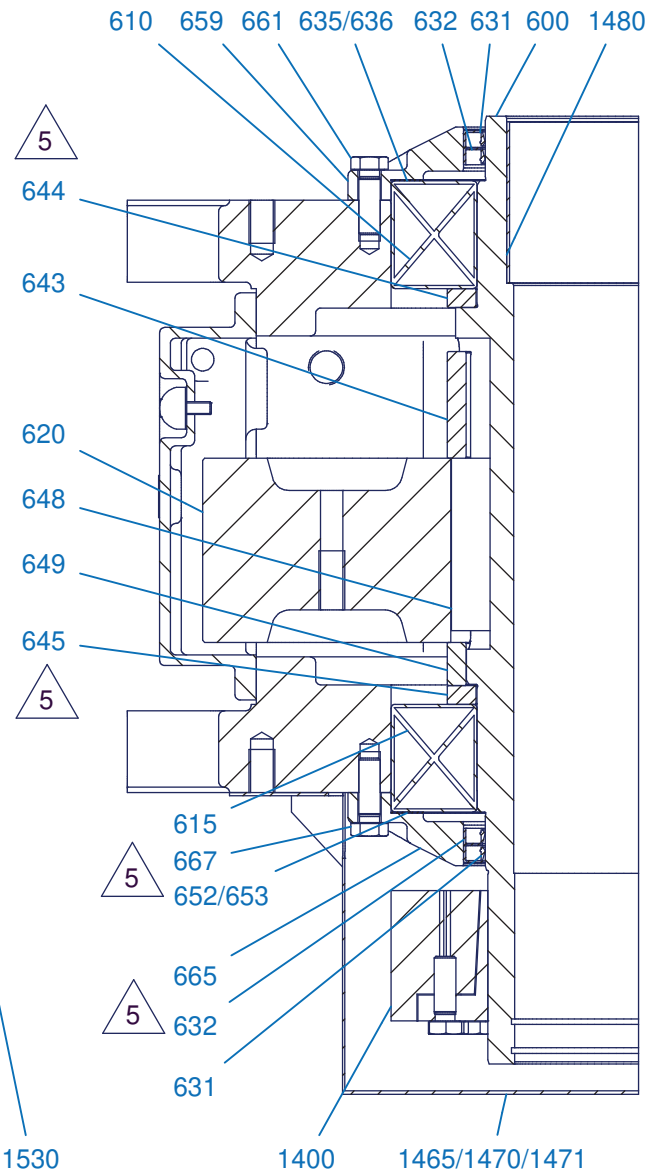
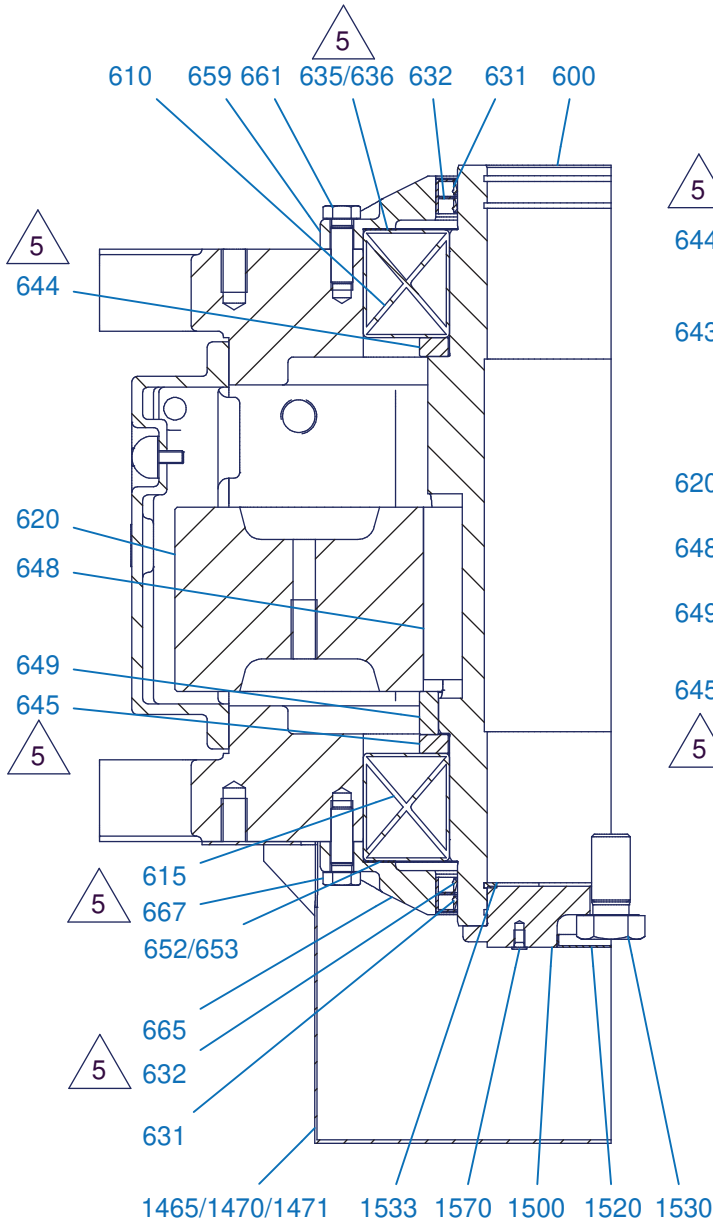


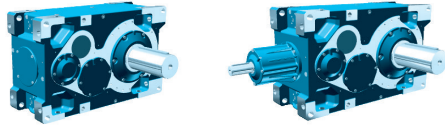
Option ABH / ASH

Option ABH

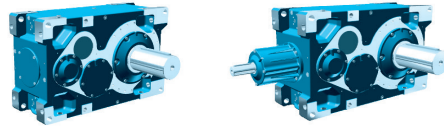
Option ASH

EB 100408-5 # 3 (6)





DE	EN	FR
600 Abtriebswelle	600 Output shaft	600 Arbre de sortie
610 Scheibe	610 Washer	610 Rondelle
615 Lager	615 Bearing	615 Palier
620 Abtriebsrad	620 Output gear	620 Roue de sortie
631 Dichtring	631 Sealing ring	631 Bague d'étanchéité
632 Dichtring	632 Sealing ring	632 Bague d'étanchéité
635 Passscheibe	635 Shim	635 Rondelle d'ajustage
636 Passscheibe	636 Shim	636 Rondelle d'ajustage
643 Buchse	643 Socket	643 Douille
644 Buchse	644 Socket	644 Douille
645 Buchse	645 Socket	645 Douille
648 Passfeder	648 Parallel key	648 Clavette
649 Buchse	649 Socket	649 Douille
652 Passscheibe	652 Shim	652 Rondelle d'ajustage
653 Passscheibe	653 Shim	653 Rondelle d'ajustage
659 Lagerdeckel	659 Bearing cover	659 Couvercle du palier
661 Schraube	661 Screw	661 Vis
665 Lagerdeckel	665 Bearing cover	665 Couvercle du palier
667 Schraube	667 Screw	667 Vis
1400 Baugruppe Schrumpfscheibe	1400 Module Shrink disc	1400 Module de frette de serrage
1465 Haube	1465 Cover	1465 Capot
1470 Schraube	1470 Screw	1470 Vis
1471 Federring	1471 Spring lock washer	1471 Rondelle élastique
1480 Schraube	1480 Screw	1480 Vis
1500 Befestigungselement	1500 Fastening element	1500 Élément de fixation
1520 Verschlussstopfen	1520 Sealing plug	1520 Vis de fermeture
1530 Schraube	1530 Screw	1530 Vis
1532 Federring	1532 Spring lock washer	1532 Rondelle élastique
1533 Sicherungsring	1533 Circlip	1533 Circlip

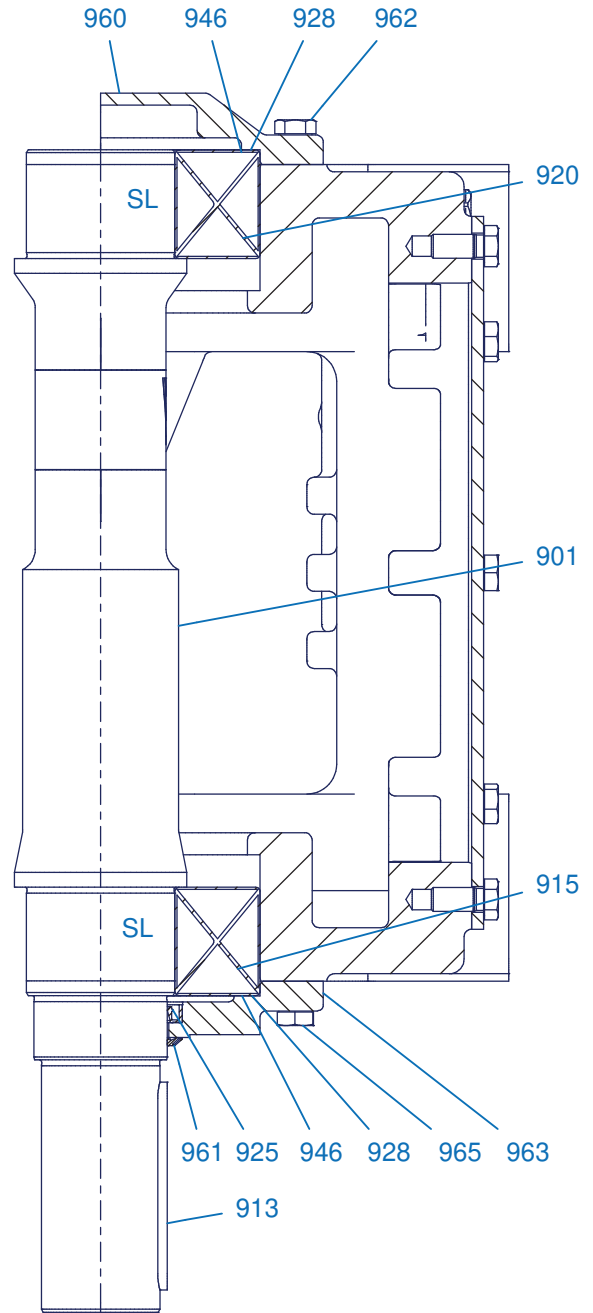
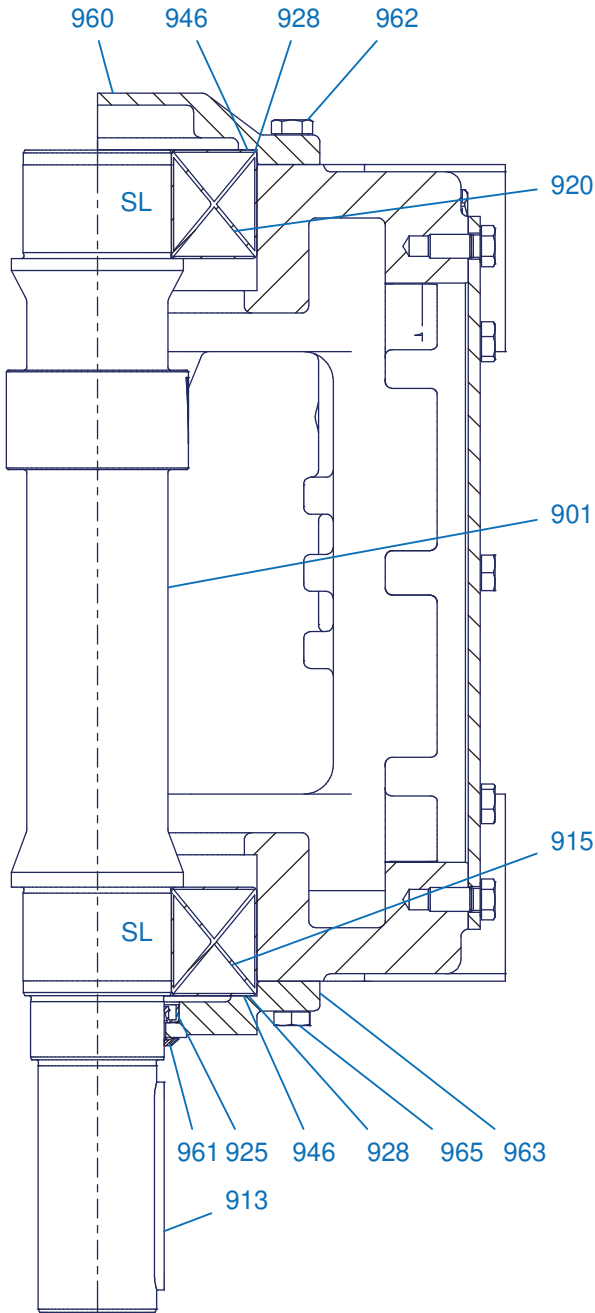


Option W

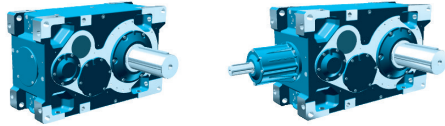
Option W
i = 50,1 ... 70,7

Option W
i = 80,3 ... 113,2

EB 100408-5 # 4 (6)



LL = Loslager / loose bearing / palier libre
 FL = Festlager / fixed bearing / palier fixe
 SL = Stützlager / support bearing / palier-support

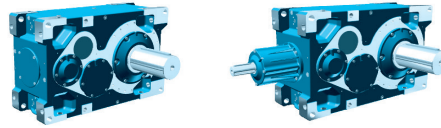


DE

EN

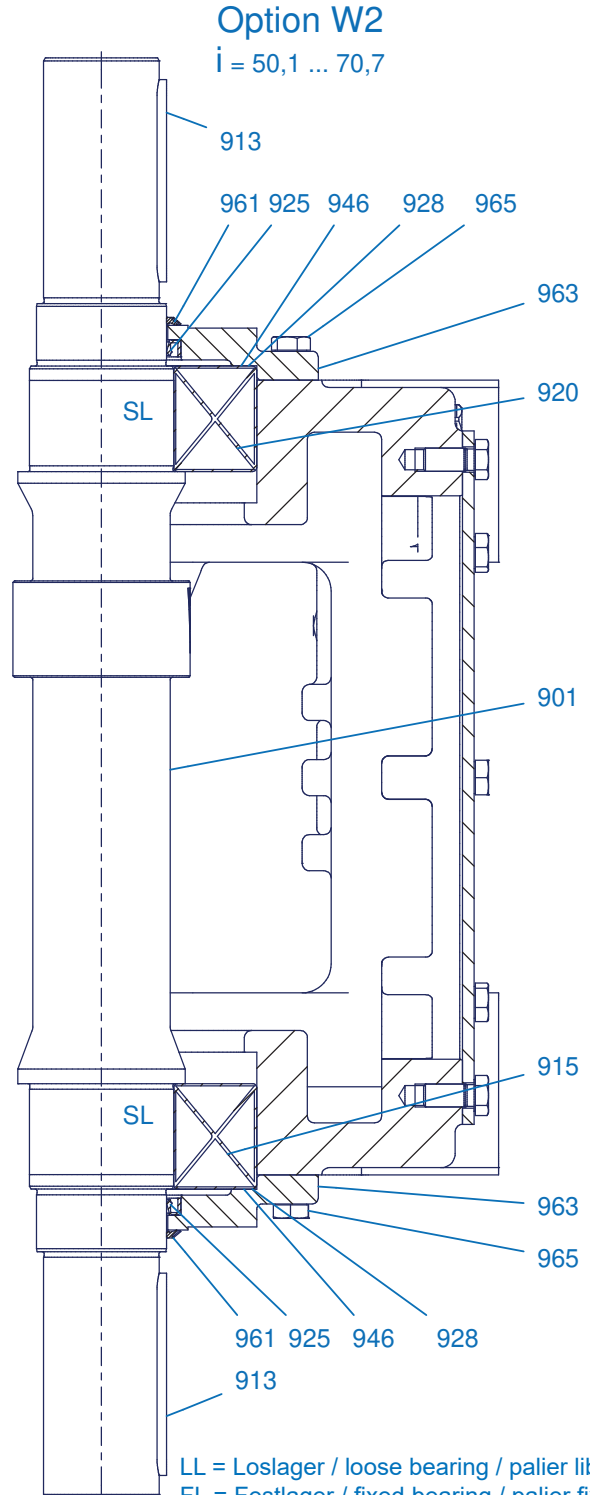
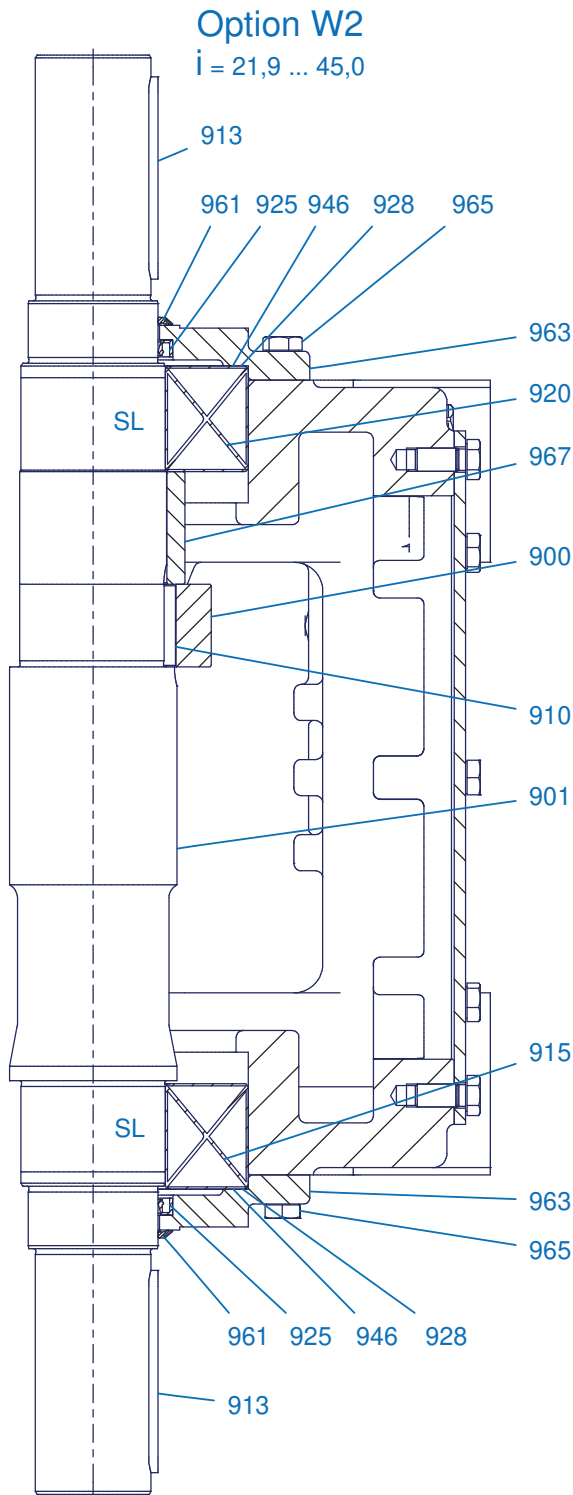
FR

901	Welle	901	Shaft	901	Arbre
913	Passfeder	913	Parallel key	913	Clavette
915	Lager	915	Bearing	915	Palier
920	Lager	920	Bearing	920	Palier
925	Dichtring	925	Sealing ring	925	Bague d'étanchéité
928	Passscheibe	928	Shim	928	Rondelle d'ajustage
946	Stützscheibe	946	Support disc	946	Rondelle support
960	Lagerdeckel	960	Bearing cover	960	Couvercle du palier
961	Dichtung	961	Gasket	961	Bague d'étanchéité
962	Schraube	962	Screw	962	Vis
963	Lagerdeckel	963	Bearing cover	963	Couvercle du palier
965	Schraube	965	Screw	965	Vis

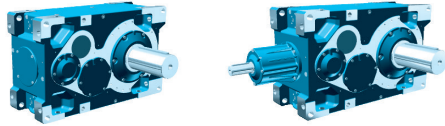


Option W2

EB 100408-5 # 5 (6)



LL = Loslager / loose bearing / palier libre
 FL = Festlager / fixed bearing / palier fixe
 SL = Stützlager / support bearing / palier-support

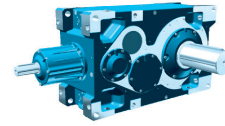
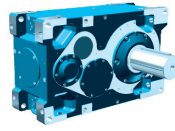


DE

EN

FR

900	Abtriebsritzel	900	Output pinion	900	Pignon de sortie
901	Welle	901	Shaft	901	Arbre
910	Passfeder	910	Parallel key	910	Clavette
913	Passfeder	913	Parallel key	913	Clavette
915	Lager	915	Bearing	915	Palier
920	Lager	920	Bearing	920	Palier
925	Dichtring	925	Sealing ring	925	Bague d'étanchéité
928	Passscheibe	928	Shim	928	Rondelle d'ajustage
946	Stützscheibe	946	Support disc	946	Rondelle support
961	Dichtung	961	Gasket	961	Bague d'étanchéité
963	Lagerdeckel	963	Bearing cover	963	Couvercle du palier
965	Schraube	965	Screw	965	Vis
967	Buchse	967	Socket	967	Douille

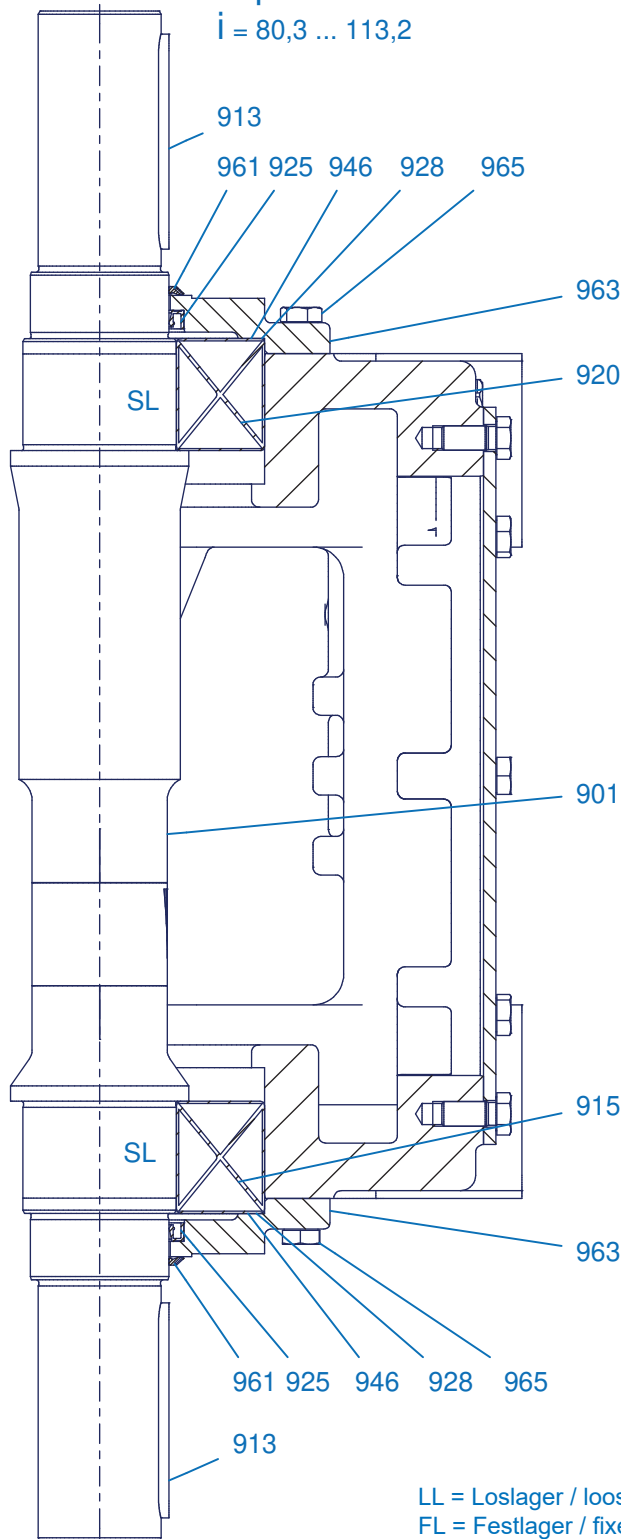


Option W2

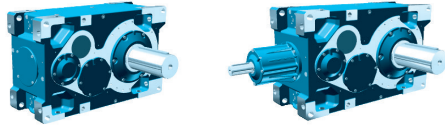
Option W2

$i = 80,3 \dots 113,2$

EB 100408-5 # 6 (6)



LL = Loslager / loose bearing / palier libre
 FL = Festlager / fixed bearing / palier fixe
 SL = Stützlager / support bearing / palier-support

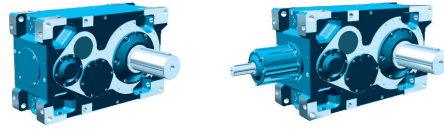


DE

EN

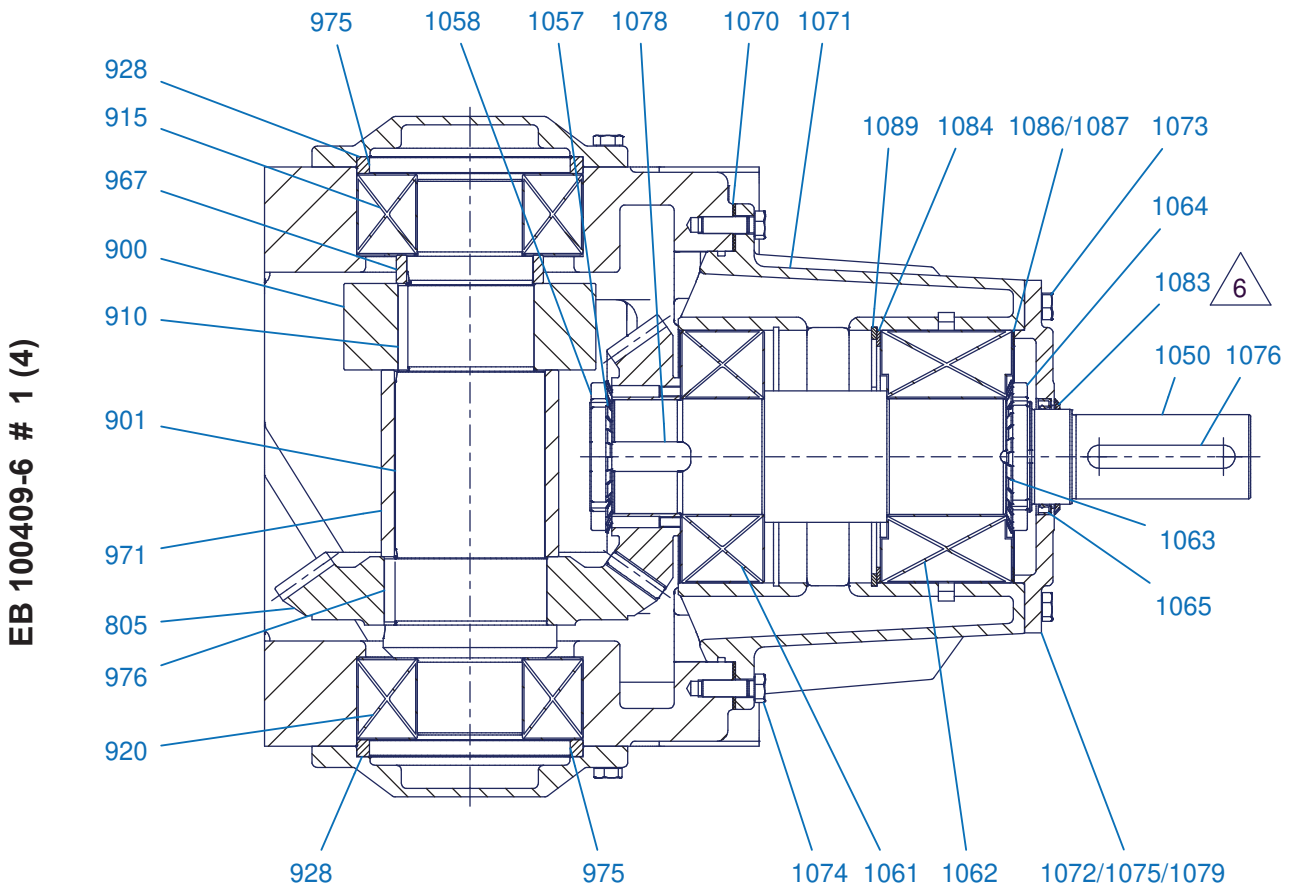
FR

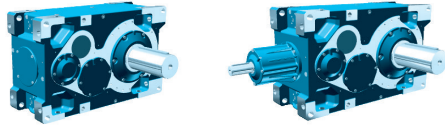
901	Welle	901	Shaft	901	Arbre
913	Passfeder	913	Parallel key	913	Clavette
915	Lager	915	Bearing	915	Palier
920	Lager	920	Bearing	920	Palier
925	Dichtring	925	Sealing ring	925	Bague d'étanchéité
928	Passscheibe	928	Shim	928	Rondelle d'ajustage
946	Stützscheibe	946	Support disc	946	Rondelle support
961	Dichtung	961	Gasket	961	Bague d'étanchéité
963	Lagerdeckel	963	Bearing cover	963	Couvercle du palier
965	Schraube	965	Screw	965	Vis



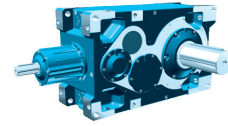
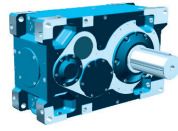
Option W

Option W
 $i = 13,0 \dots 17,5$




DE
EN
FR

805	Kegelradsatz	805	Bevel gear set	805	Couple conique
900	Antriebsritzel	900	Drive pinion	900	Pignon d'entrée
901	Schneckenwelle	901	Worm shaft	901	Arbre à vis
910	Passfeder	910	Parallel key	910	Clavette
915	Lager	915	Bearing	915	Palier
920	Lager	920	Bearing	920	Palier
928	Passscheibe	928	Shim	928	Rondelle d'ajustage
967	Buchse	967	Socket	967	Douille
971	Buchse	971	Socket	971	Douille
975	Buchse	975	Socket	975	Douille
976	Passfeder	976	Parallel key	976	Clavette
1050	Antriebswelle	1050	Drive Shaft	1050	Arbre d'entrée
1057	Sicherungsblech	1057	Lock washer	1057	Tôle de sécurité
1058	Nutmutter	1058	Slotted nut	1058	Écrou à encoches
1061	Lager	1061	Bearing	1061	Palier
1062	Lager	1062	Bearing	1062	Palier
1063	Sicherungsblech	1063	Lock washer	1063	Tôle de sécurité
1064	Nutmutter	1064	Slotted nut	1064	Écrou à encoches
1065	Buchse	1065	Socket	1065	Douille
1070	Dichtung	1070	Seal	1070	Bague d'étanchéité
1071	Lagertopf	1071	Bearing pot	1071	Logement de palier
1072	Lagerdeckel	1072	Bearing cover	1072	Couvercle du palier
1073	Schraube	1073	Screw	1073	Vis
1074	Schraube	1074	Screw	1074	Vis
1075	Schraube	1075	Screw	1075	Vis
1076	Passfeder	1076	Parallel key	1076	Clavette
1078	Passfeder	1078	Parallel key	1078	Clavette
1079	Dichtung	1079	Seal	1079	Bague d'étanchéité
1083	Dichtung	1083	Seal	1083	Bague d'étanchéité
1084	Stützscheibe	1084	Support disc	1084	Rondelle support
1086	Passscheibe	1086	Shim	1086	Rondelle d'ajustage
1087	Passscheibe	1087	Shim	1087	Rondelle d'ajustage
1089	Sicherungsring	1089	Circlip	1089	Circlip

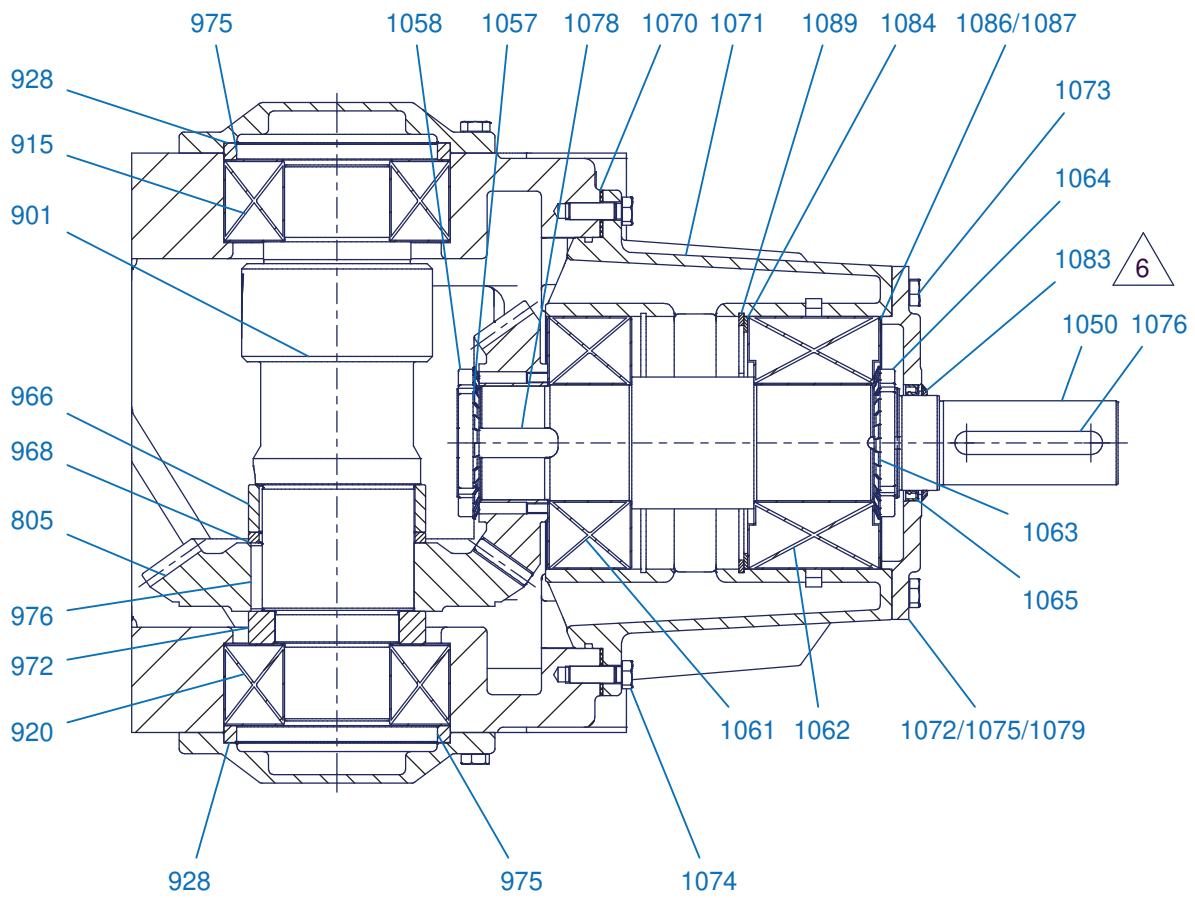


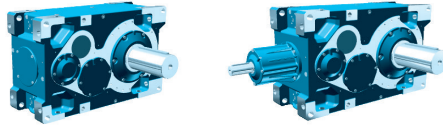
Option W

Option W

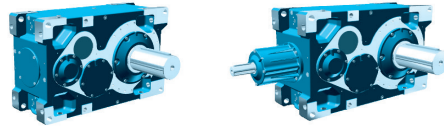
$i = 20,0 \dots 28,3$

EB 100409-6 # 2 (4)



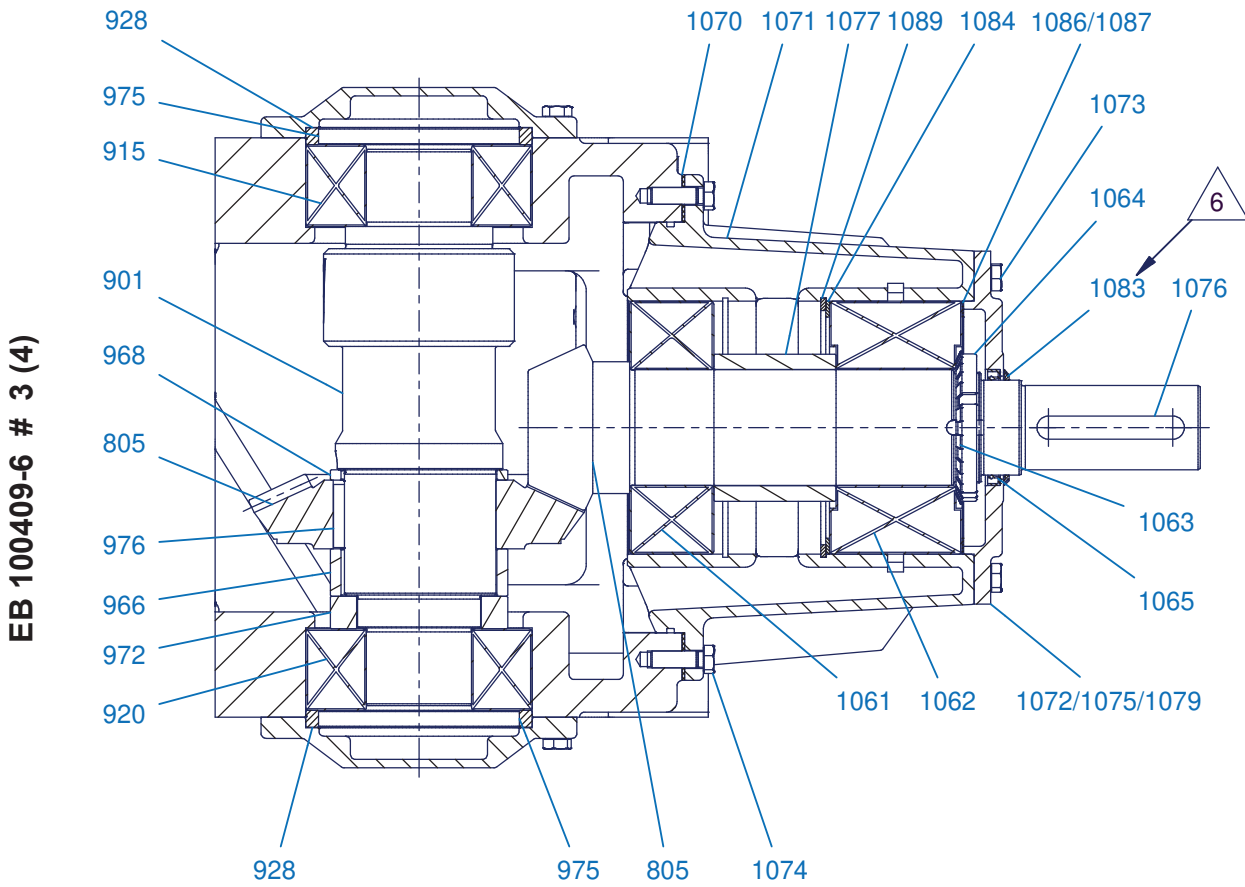


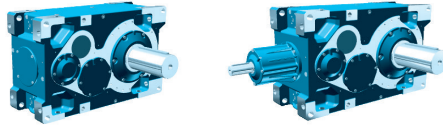
DE	EN	FR
805	805	805
Kegelradsatz	Bevel gear set	Couple conique
901	901	901
Welle	Shaft	Arbre
915	915	915
Lager	Bearing	Palier
920	920	920
Lager	Bearing	Palier
928	928	928
Passscheibe	Shim	Rondelle d'ajustage
966	966	966
Buchse	Socket	Douille
968	968	968
Buchse	Socket	Douille
972	972	972
Innenring	Inner ring	Bague intérieure
975	975	975
Buchse	Socket	Douille
976	976	976
Passfeder	Parallel key	Clavette
1010	1010	1010
Motordichtung	Gasket	Joint moteur
1050	1050	1050
Antriebswelle	Drive Shaft	Arbre d'entrée
1057	1057	1057
Sicherungsblech	Lock washer	Tôle de sécurité
1058	1058	1058
Nutmutter	Slotted nut	Écrou à encoches
1061	1061	1061
Lager	Bearing	Palier
1062	1062	1062
Lager	Bearing	Palier
1063	1063	1063
Sicherungsblech	Lock washer	Tôle de sécurité
1064	1064	1064
Nutmutter	Slotted nut	Écrou à encoches
1065	1065	1065
Dichtring	Sealing ring	Bague d'étanchéité
1070	1070	1070
Dichtung	Seal	Bague d'étanchéité
1071	1071	1071
Lagertopf	Bearing pot	Logement de palier
1072	1072	1072
Lagerdeckel	Bearing cover	Couvercle du palier
1073	1073	1073
Schraube	Screw	Vis
1074	1074	1074
Schraube	Screw	Vis
1075	1075	1075
Schraube	Screw	Vis
1076	1076	1076
Passfeder	Parallel key	Clavette
1078	1078	1078
Passfeder	Parallel key	Clavette
1079	1079	1079
Dichtung	Seal	Bague d'étanchéité
1083	1083	1083
Dichtung	Seal	Bague d'étanchéité
1084	1084	1084
Stützscheibe	Support disc	Rondelle support
1086	1086	1086
Passscheibe	Shim	Rondelle d'ajustage
1087	1087	1087
Passscheibe	Shim	Rondelle d'ajustage
1089	1089	1089
Sicherungsring	Circlip	Circlip



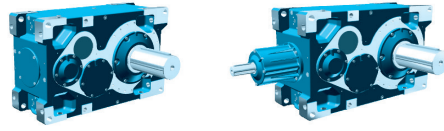
Option W

Option W
 $i = 30,9 \dots 43,7$



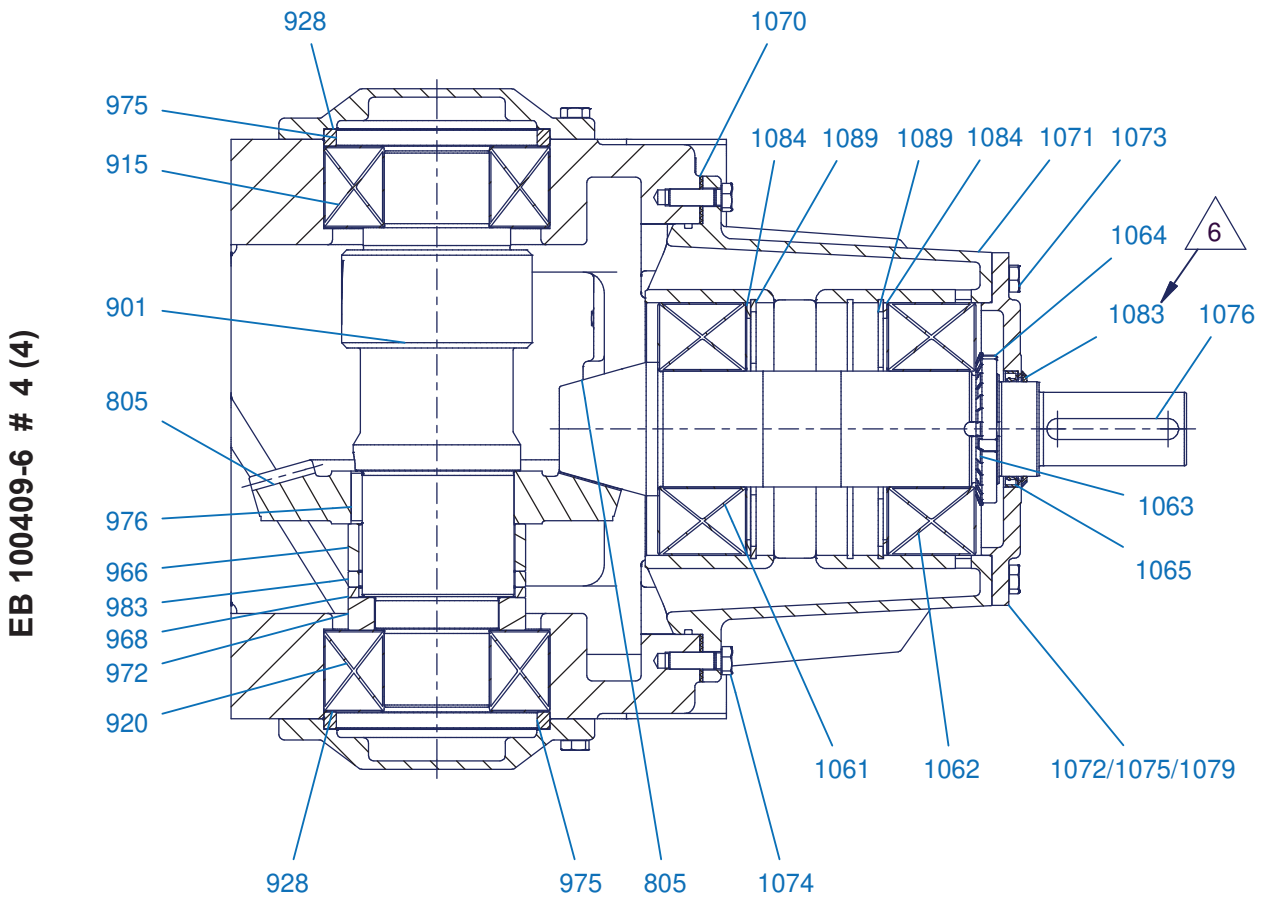


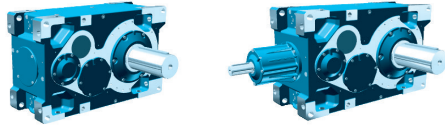
DE	EN	FR
805 Kegelradsatz	805 Bevel gear set	805 Couple conique
901 Welle	901 Shaft	901 Arbre
915 Lager	915 Bearing	915 Palier
920 Lager	920 Bearing	920 Palier
928 Passscheibe	928 Shim	928 Rondelle d'ajustage
966 Buchse	966 Socket	966 Douille
968 Buchse	968 Socket	968 Douille
972 Innenring	972 Inner ring	972 Bague intérieure
975 Buchse	975 Socket	975 Douille
976 Passfeder	976 Parallel key	976 Clavette
1061 Lager	1061 Bearing	1061 Palier
1062 Lager	1062 Bearing	1062 Palier
1063 Sicherungsblech	1063 Lock washer	1063 Tôle de sécurité
1064 Nutmutter	1064 Slotted nut	1064 Écrou à encoches
1065 Dichtring	1065 Sealing ring	1065 Bague d'étanchéité
1070 Dichtung	1070 Seal	1070 Bague d'étanchéité
1071 Lagertopf	1071 Bearing pot	1071 Logement de palier
1072 Lagerdeckel	1072 Bearing cover	1072 Couvercle du palier
1073 Schraube	1073 Screw	1073 Vis
1074 Schraube	1074 Screw	1074 Vis
1075 Schraube	1075 Screw	1075 Vis
1076 Passfeder	1076 Parallel key	1076 Clavette
1077 Buchse	1077 Socket	1077 Douille
1079 Dichtung	1079 Seal	1079 Bague d'étanchéité
1083 Dichtung	1083 Seal	1083 Bague d'étanchéité
1084 Stützscheibe	1084 Support disc	1084 Rondelle support
1086 Passscheibe	1086 Shim	1086 Rondelle d'ajustage
1087 Passscheibe	1087 Shim	1087 Rondelle d'ajustage
1089 Sicherungsring	1089 Circlip	1089 Circlip



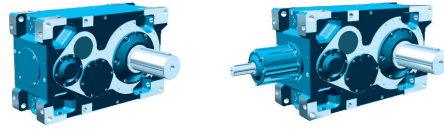
Option W

Option W
 $i = 50,4 \dots 71,1$





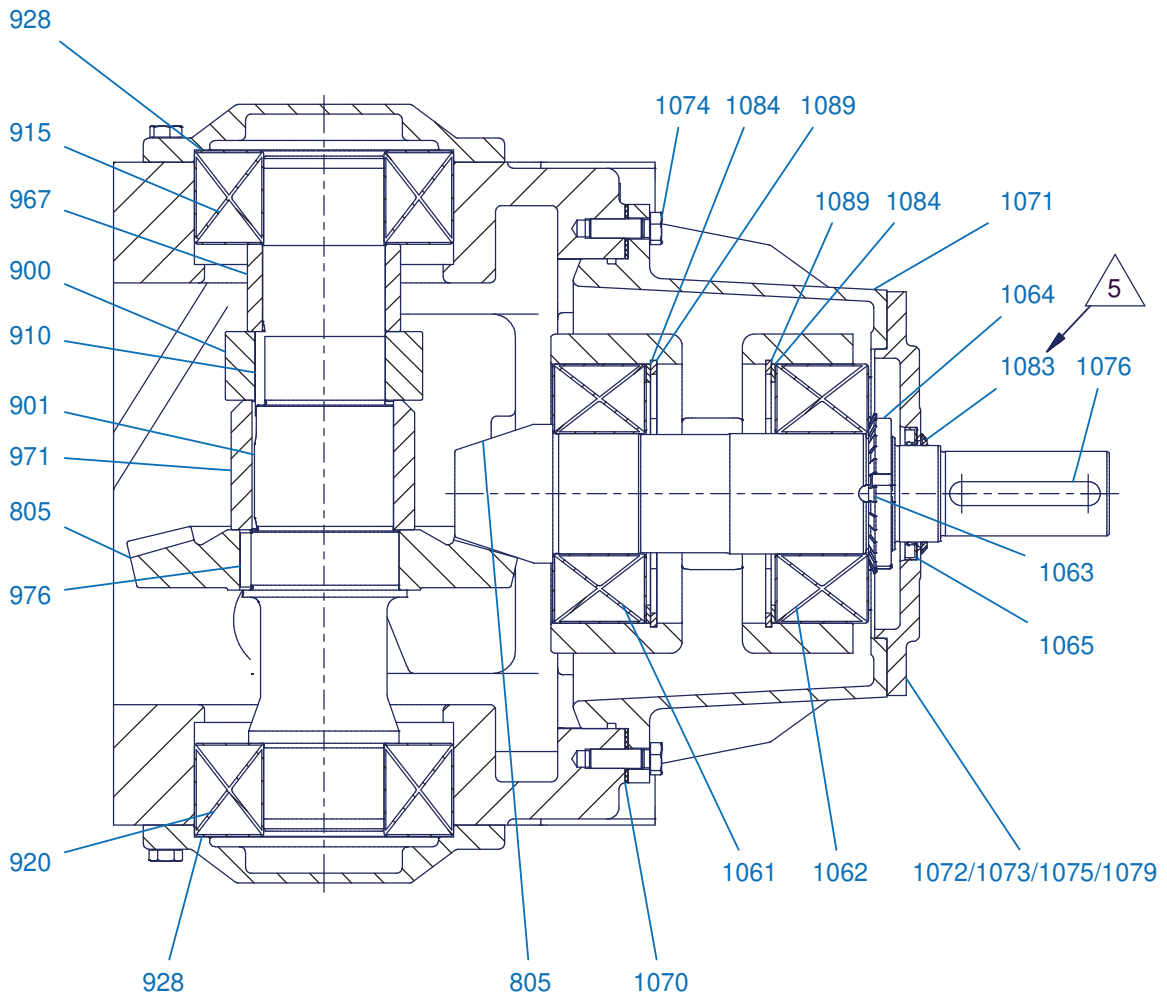
DE	EN	FR
805 Kegelradsatz	805 Bevel gear set	805 Couple conique
901 Welle	901 Shaft	901 Arbre
915 Lager	915 Bearing	915 Palier
920 Lager	920 Bearing	920 Palier
928 Passscheibe	928 Shim	928 Rondelle d'ajustage
966 Buchse	966 Socket	966 Douille
968 Buchse	968 Socket	968 Douille
972 Innenring	972 Inner ring	972 Bague intérieure
975 Buchse	975 Socket	975 Douille
976 Passfeder	976 Parallel key	976 Clavette
983 Sicherungsring	983 Circlip	983 Circlip
1061 Lager	1061 Bearing	1061 Palier
1062 Lager	1062 Bearing	1062 Palier
1063 Sicherungsblech	1063 Lock washer	1063 Tôle de sécurité
1064 Nutmutter	1064 Slotted nut	1064 Écrou à encoches
1065 Dichtring	1065 Sealing ring	1065 Bague d'étanchéité
1070 Dichtung	1070 Seal	1070 Bague d'étanchéité
1071 Lagertopf	1071 Bearing pot	1071 Logement de palier
1072 Lagerdeckel	1072 Bearing cover	1072 Couvercle du palier
1073 Schraube	1073 Screw	1073 Vis
1074 Schraube	1074 Screw	1074 Vis
1075 Schraube	1075 Screw	1075 Vis
1076 Passfeder	1076 Parallel key	1076 Clavette
1079 Dichtung	1079 Seal	1079 Bague d'étanchéité
1083 Dichtung	1083 Seal	1083 Bague d'étanchéité
1084 Stützscheibe	1084 Support disc	1084 Rondelle support
1089 Sicherungsring	1089 Circlip	1089 Circlip

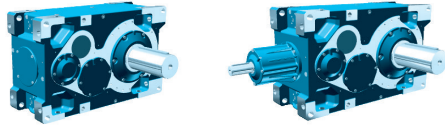


Option W

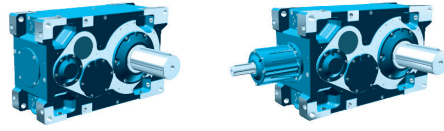
Option W
 $i = 77,6 \dots 159,4$

EB 100410-5 # 1 (3)





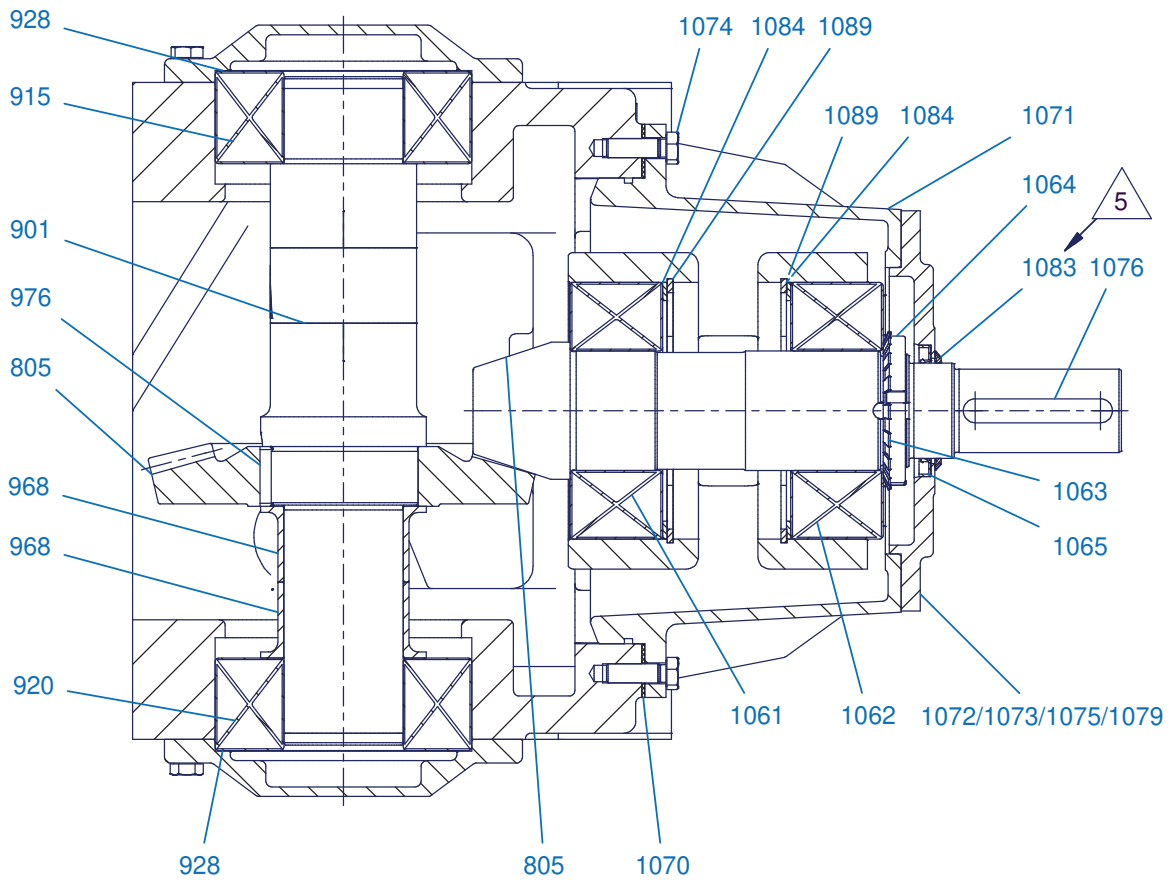
DE	EN	FR			
805	Kegelradsatz	805	Bevel gear set	805	Couple conique
900	Abtriebsritzel	900	Output pinion	900	Pignon de sortie
901	Schneckenwelle	901	Worm shaft	901	Arbre à vis
910	Passfeder	910	Parallel key	910	Clavette
915	Lager	915	Bearing	915	Palier
920	Lager	920	Bearing	920	Palier
928	Passscheibe	928	Shim	928	Rondelle d'ajustage
967	Buchse	967	Socket	967	Douille
971	Buchse	971	Socket	971	Douille
976	Passfeder	976	Parallel key	976	Clavette
1061	Lager	1061	Bearing	1061	Palier
1062	Lager	1062	Bearing	1062	Palier
1063	Sicherungsblech	1063	Lock washer	1063	Tôle de sécurité
1064	Nutmutter	1064	Slotted nut	1064	Écrou à encoches
1065	Dichtring	1065	Sealing ring	1065	Bague d'étanchéité
1070	Dichtung	1070	Seal	1070	Bague d'étanchéité
1071	Lagertopf	1071	Bearing pot	1071	Logement de palier
1072	Lagerdeckel	1072	Bearing cover	1072	Couvercle du palier
1073	Schraube	1073	Screw	1073	Vis
1074	Schraube	1074	Screw	1074	Vis
1075	Schraube	1075	Screw	1075	Vis
1076	Passfeder	1076	Parallel key	1076	Clavette
1079	Dichtung	1079	Seal	1079	Bague d'étanchéité
1083	Dichtung	1083	Seal	1083	Bague d'étanchéité
1084	Stützscheibe	1084	Support disc	1084	Rondelle support
1089	Sicherungsring	1089	Circlip	1089	Circlip

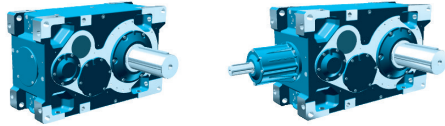


Option W

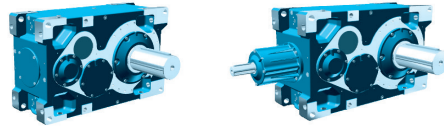
Option W
 $i = 177,8 \dots 250,6$

EB 100410-5 # 2 (3)



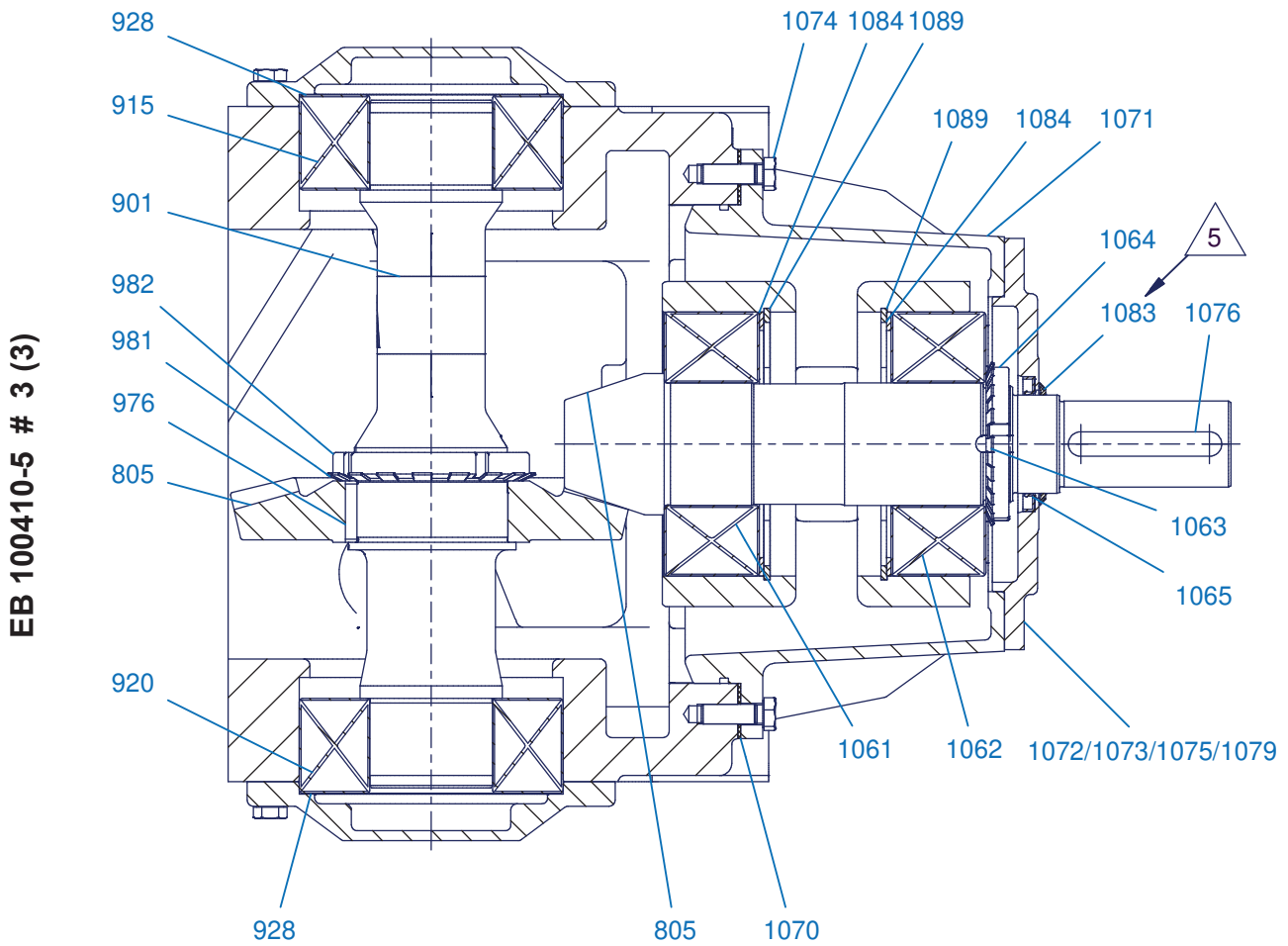


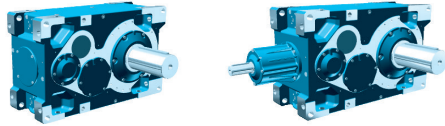
DE	EN	FR
805 Kegelradsatz	805 Bevel gear set	805 Couple conique
901 Schneckenwelle	901 Worm shaft	901 Arbre à vis
915 Lager	915 Bearing	915 Palier
920 Lager	920 Bearing	920 Palier
928 Passscheibe	928 Shim	928 Rondelle d'ajustage
968 Buchse	968 Socket	968 Douille
976 Passfeder	976 Parallel key	976 Clavette
1061 Lager	1061 Bearing	1061 Palier
1062 Lager	1062 Bearing	1062 Palier
1063 Sicherungsblech	1063 Lock washer	1063 Tôle de sécurité
1064 Nutmutter	1064 Slotted nut	1064 Écrou à encoches
1065 Dichtring	1065 Sealing ring	1065 Bague d'étanchéité
1070 Dichtung	1070 Seal	1070 Bague d'étanchéité
1071 Lagertopf	1071 Bearing pot	1071 Logement de palier
1072 Lagerdeckel	1072 Bearing cover	1072 Couverture du palier
1073 Schraube	1073 Screw	1073 Vis
1074 Schraube	1074 Screw	1074 Vis
1075 Schraube	1075 Screw	1075 Vis
1076 Passfeder	1076 Parallel key	1076 Clavette
1079 Dichtung	1079 Seal	1079 Bague d'étanchéité
1083 Dichtung	1083 Seal	1083 Bague d'étanchéité
1084 Stützscheibe	1084 Support disc	1084 Rondelle support
1089 Sicherungsring	1089 Circlip	1089 Circlip



Option W

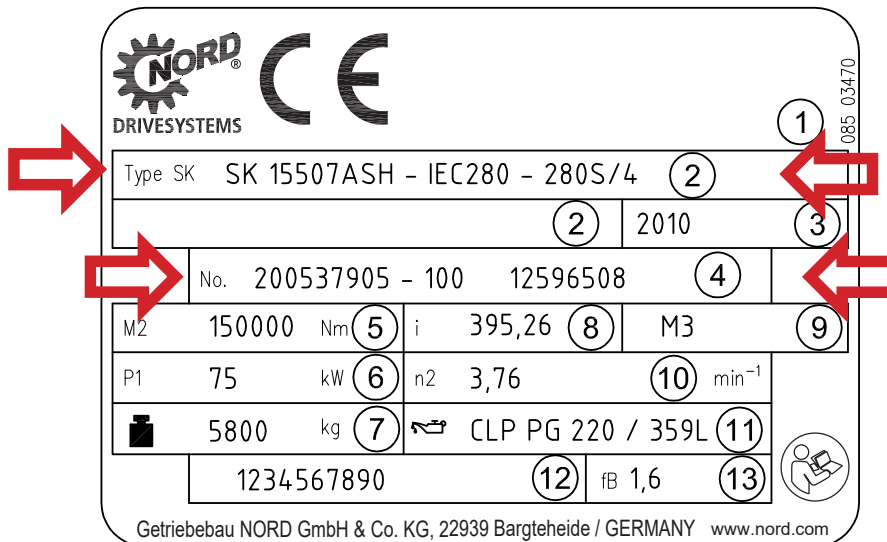
Option W
 $i = 284,8 \dots 401,2$





DE	EN	FR			
805	Kegelradsatz	805	Bevel gear set	805	Couple conique
901	Schneckenwelle	901	Worm shaft	901	Arbre à vis
915	Lager	915	Bearing	915	Palier
920	Lager	920	Bearing	920	Palier
928	Passscheibe	928	Shim	928	Rondelle d'ajustage
946	Stützscheibe	946	Support disc	946	Rondelle support
976	Passfeder	976	Parallel key	976	Clavette
981	Sicherungsblech	981	Lock washer	981	Tôle de sécurité
982	Nutmutter	982	Slotted nut	982	Écrou à encoches
1061	Lager	1061	Bearing	1061	Palier
1062	Lager	1062	Bearing	1062	Palier
1063	Sicherungsblech	1063	Lock washer	1063	Tôle de sécurité
1064	Nutmutter	1064	Slotted nut	1064	Écrou à encoches
1065	Dichtring	1065	Sealing ring	1065	Bague d'étanchéité
1070	Dichtung	1070	Seal	1070	Bague d'étanchéité
1071	Lagertopf	1071	Bearing pot	1071	Logement de palier
1072	Lagerdeckel	1072	Bearing cover	1072	Couvercle du palier
1073	Schraube	1073	Screw	1073	Vis
1074	Schraube	1074	Screw	1074	Vis
1075	Schraube	1075	Screw	1075	Vis
1076	Passfeder	1076	Parallel key	1076	Clavette
1079	Dichtung	1079	Seal	1079	Bague d'étanchéité
1083	Dichtung	1083	Seal	1083	Bague d'étanchéité
1084	Stützscheibe	1084	Support disc	1084	Rondelle support
1089	Sicherungsring	1089	Circlip	1089	Circlip

Erläuterung des Typenschildes
Explanation of the rating plate
Explication de la plaque signalétique



DE

- 1 Matrix – Barcode
- 2 NORD - Getriebetyp**
- 3 Herstellungsjahr
- 4 Fabrikationsnummer**
- 5 Nenndrehmoment der Getriebeabtriebswelle
- 6 Antriebsleistung
- 7 Gewicht entsprechend Auftragsausführung
- 8 Gesamte Getriebeübersetzung
- 9 Einbaulage
- 10 Nenndrehzahl der Getriebeabtriebswelle
- 11 Schmierstoffart, -viskosität und -menge
- 12 Kundenmaterialnummer
- 13 Betriebsfaktor

EN

- 1 Matrix – Barcode
- 2 NORD gear unit type**
- 3 Year of manufacture
- 4 Serial number**
- 5 Rated torque of gear unit output shaft
- 6 Drive power
- 7 Weight according to ordered version
- 8 Overall gear unit ratio
- 9 Installation orientation
- 10 Rated speed of gear unit output shaft
- 11 Lubricant type, viscosity and quantity
- 12 Customer's part number
- 13 Operating factor

FR

- 1 Code matriciel, à barres
- 2 Type de réducteur NORD**
- 3 Année de fabrication
- 4 Numéro de série**
- 5 Couple nominal de l'arbre de sortie du réducteur
- 6 Puissance d'entraînement
- 7 Poids selon l'exécution du contrat
- 8 Rapport de réduction total
- 9 Position de montage
- 10 Vitesse de rotation nominale de l'arbre de sortie du réducteur
- 12 Type de lubrifiant, viscosité et quantité
- 12 Numéro d'article client
- 13 Facteur de service

Ersatzteil-Bestellung / Replacement parts order / Commande de pièces de rechange:

Bezeichnung / Designation / Désignation:

Pos.-Nr. / Item No. / N° pos :

Stückzahl / Pieces / Quantité:

Getriebetyp / Gear unit type / Type de réducteur:

Fabrikationsnummer / Serial No. / Numéro de série:

Kontakt Daten / Contact details / Contacts:

Firma / Company / Entreprise:

Straße / Street / Rue:

Stadt / Town / Ville:

PLZ / Postcode/
Code postal:

Telefon / Telephone / Téléphone:

Fax:

E-mail:



Getriebebau NORD

Getriebebau-Nord-Straße 1
D-22941 Bargteheide

Telefon +49(0) 4532/289-0
Telefax +49(0) 4532/289-2253
E-Mail info@nord.com
www.nord.com

DE

Diese NORD Ersatzteilliste beinhaltet eine standardisierte Darstellung der NORD Getriebe. Um Ihnen das Finden und Nachbestellen von Ersatzteilen zu erleichtern, finden Sie am Ende der Ersatzteilliste ein Bestellformular mit wichtigen Hinweisen zur Bestimmung der richtigen Teile.

Für Rückfragen stehen wir Ihnen gerne zur Verfügung. Ihren lokalen Ansprechpartner finden Sie unter <http://locator.nord.com>.

EN

This NORD spare parts list contains a standardised depiction of NORD gear units. In order to enable you to find and re-order replacement parts more easily, you can find an order form and important information regarding the identification of the correct components at the end of this spare parts list.

We will be glad to help you if you have any queries: You can find your local contact partner under <http://locator.nord.com>.

FR

Cette liste de pièces de rechange NORD contient une représentation standard des réducteurs NORD. Pour faciliter la recherche et la commande de pièces de rechange, un formulaire de commande se trouve à la fin de la liste des pièces de rechange et vous donne toutes les informations essentielles pour déterminer les pièces dont vous avez besoin.

En cas de questions, n'hésitez pas à nous contacter. Pour connaître votre interlocuteur local, veuillez consulter le site <http://locator.nord.com>.

NORD DRIVESYSTEMS Group

Headquarters and Technology Centre
in Bargteheide, close to Hamburg

Innovative drive solutions
for more than 100 branches of industry

Mechanical products
parallel shaft, helical gear, bevel gear and worm gear units

Electrical products
IE2/IE3/IE4 motors

Electronic products
centralised and decentralised frequency inverters,
motor starters and field distribution systems

7 state-of-the-art production plants
for all drive components

Subsidiaries and sales partners
in 98 countries on 5 continents
provide local stocks, assembly, production,
technical support and customer service

More than 4,000 employees throughout the world
create customer oriented solutions

www.nord.com/locator

Headquarters:

Getriebebau NORD GmbH & Co. KG

Getriebebau-Nord-Straße 1
22941 Bargteheide, Germany
Fon.: +49 (0) 4532 / 289-0
Fax: +49 (0) 4532 / 289-2253

Member of the NORD DRIVESYSTEMS Group

