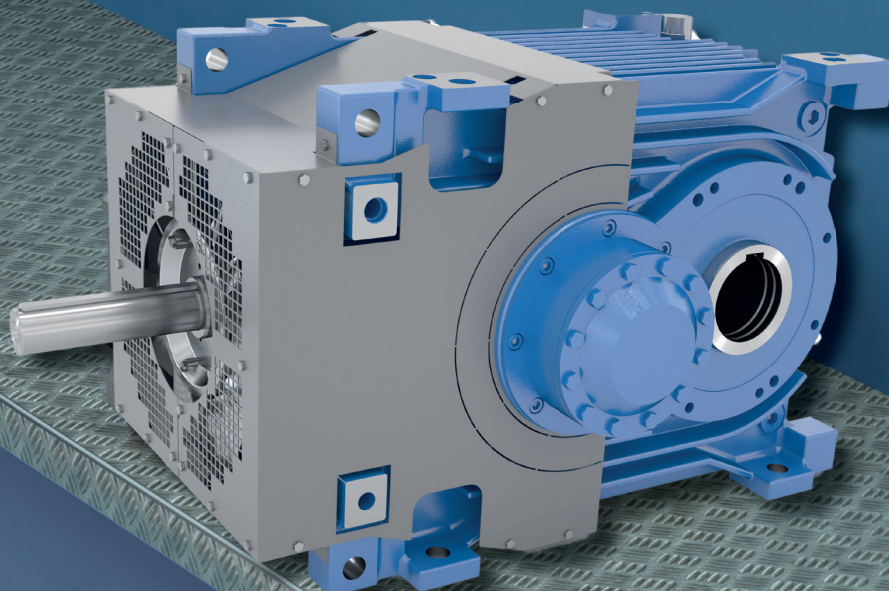


Intelligent Drivesystems, Worldwide Services



DE EN FR

PL1051

SK 5217 - SK 11217

Ersatzteilkatalog Industriegetriebe – Standard

Spare parts catalogue industrial gears – Standard

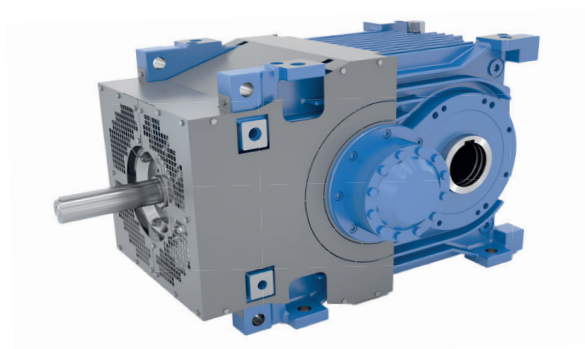
Catalogue de pièces de rechange réducteur industriel – Standard

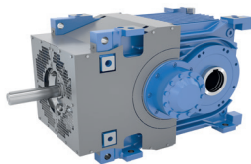

DRIVESYSTEMS

Allgemeine Ersatzteile
General parts list
Pièces de rechange générales

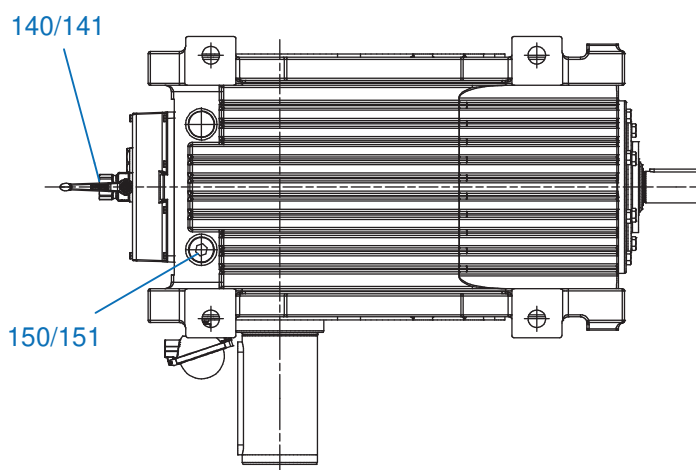
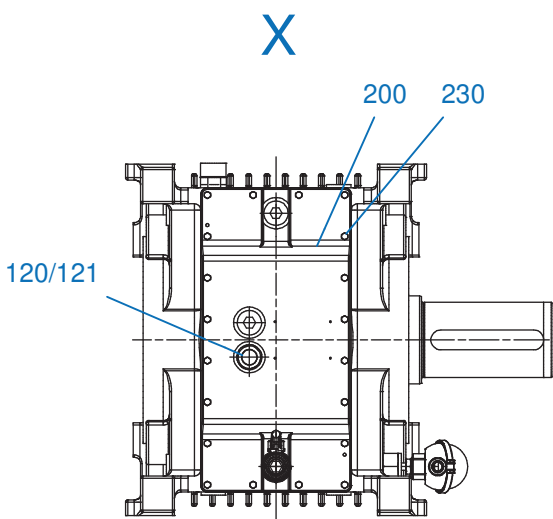
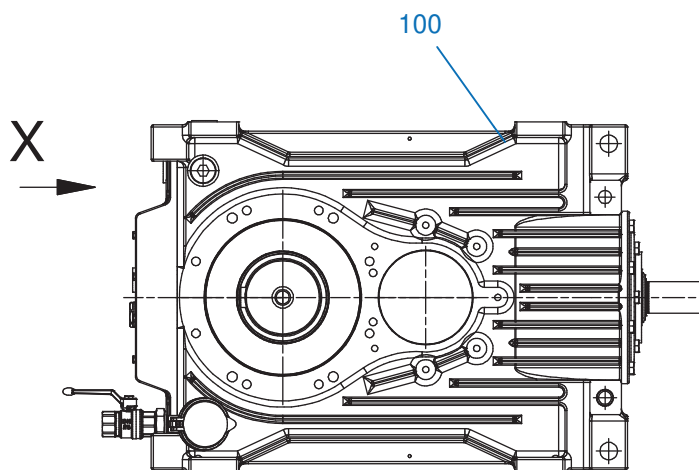
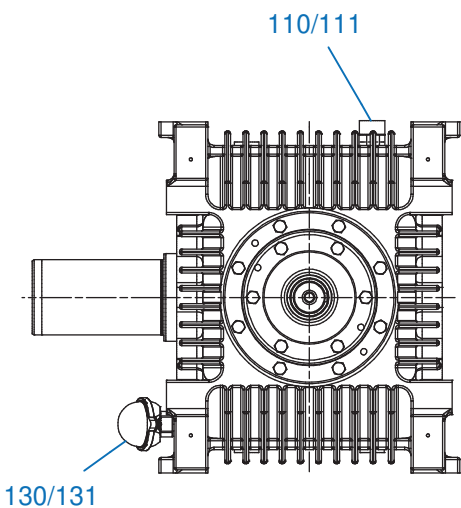
Industriegetriebe / Industrial gear unit / Réducteur industriel

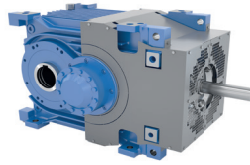
SK 5217 / SK 6217	4 - 5
V - W	6 - 11
ABH / ASH	12 - 13
SK 7217 / SK 8217	14 - 15
V - W	16 - 25
ABH / ASH	26 - 27
SK 9217	28 - 29
V - W	30 - 35
ABH / ASH	36 - 37
SK 10217	38 - 39
V - W	40 - 45
ABH / ASH	46 - 47
SK 11217	48 - 49
V - W	50 - 55
ABH / ASH	56 - 57
SK 5217 - SK 11217	
FAN	58 - 59
SK 5217 / SK 6217 - SK 11217	
IEC / NEMA	60 - 65
Bestellangaben / Order details / Informations de commande	
.....	66 - 67





EB 100483-3 # 1 (5)





DE

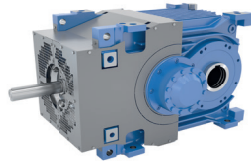
100	Gehäuse
110	Schraube
111	Dichtung
120	Schraube
121	Dichtung
130	Schraube
131	Dichtung
140	Schraube
141	Dichtung
150	Schraube
151	Dichtung
200	Gehäusedeckel
230	Schraube

EN

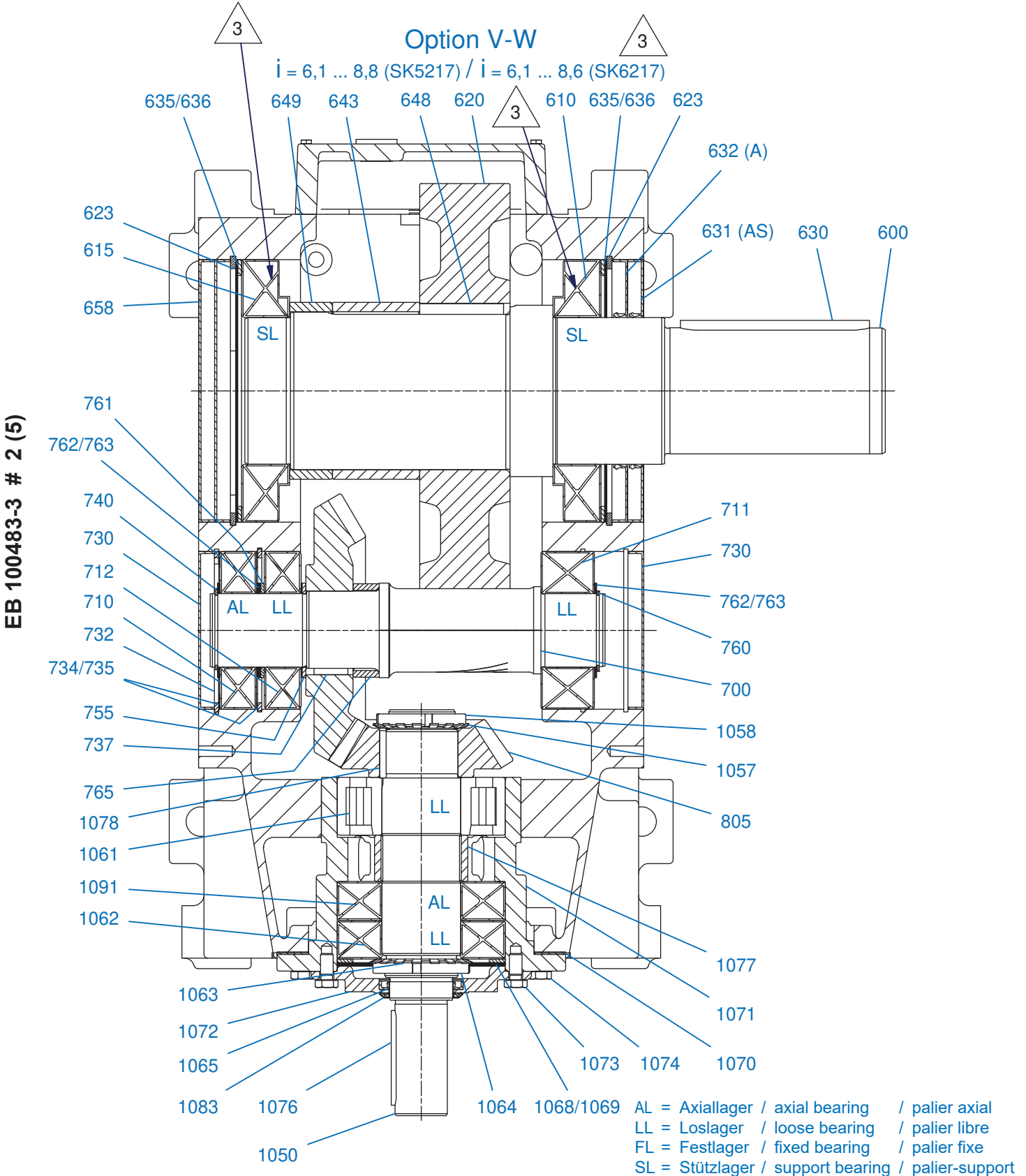
100	Housing
110	Screw
111	Seal
120	Screw
121	Seal
130	Screw
131	Seal
140	Screw
141	Seal
150	Screw
151	Seal
200	Housing cover
230	Screw

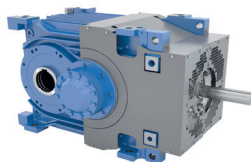
FR

100	Carter
110	Vis
111	Bague d'étanchéité
120	Vis
121	Bague d'étanchéité
130	Vis
131	Bague d'étanchéité
140	Vis
141	Bague d'étanchéité
150	Vis
151	Bague d'étanchéité
200	Couvercle du carter
230	Vis



Option V-W




DE

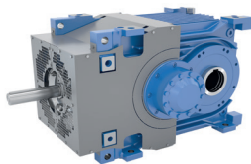
600	Welle
610	Lager
615	Lager
620	Abtriebsrad
623	Sicherungsring
630	Passfeder
631	Dichtring
632	Dichtring
635	Passscheibe
636	Sicherungsring
643	Distanzbuchse
648	Passfeder
649	Distanzbuchse
658	Verschlusskappe
700	Ritzelwelle
710	Lager
711	Lager
712	Lager
730	Verschlusskappe
732	Sicherungsring
734	Passscheibe
735	Passscheibe
737	Passfeder
740	Sicherungsring
755	Buchse
760	Sicherungsring
761	Stützscheibe
762	Passscheibe
763	Passscheibe
765	Schraube
805	Kegelradsatz
1050	Antriebsritzel
1057	Sicherungsblech
1058	Nutmutter
1061	Lager
1062	Lager
1063	Sicherungsblech
1064	Nutmutter
1065	Dichtring
1068	Dichtung
1069	Dichtung
1070	Dichtung
1071	Lagertopf
1072	Lagerdeckel
1073	Schraube
1074	Schraube
1076	Passfeder
1077	Buchse
1078	Passfeder
1083	Dichtung
1091	Lager

EN

600	Shaft
615	Bearing
615	Bearing
620	Output gear
623	Circlip
630	Parallel key
631	Sealing ring
632	Sealing ring
635	Shim
636	Circlip
643	Spacer
648	Parallel key
649	Spacer
658	Sealing cap
700	Pinion shaft
710	Bearing
711	Bearing
712	Bearing
730	Sealing cap
732	Circlip
734	Shim
735	Shim
737	Parallel key
740	Circlip
755	Socket
760	Circlip
761	Supporting disc
762	Shim
763	Shim
765	Screw
805	Bevel gear set
1050	Drive pinion
1057	Lock washer
1058	Slotted nut
1061	Bearing
1062	Bearing
1063	Lock washer
1064	Slotted nut
1065	Sealing ring
1068	Seal
1069	Seal
1070	Seal
1071	Bearing pot
1072	Bearing cover
1073	Screw
1074	Screw
1076	Parallel key
1077	Socket
1078	Parallel key
1083	Seal
1091	Bearing

FR

600	Arbre
615	Palier
615	Palier
620	Roue de sortie
623	Circlip
630	Clavette
631	Bague d'étanchéité
632	Bague d'étanchéité
635	Rondelle d'ajustage
636	Circlip
643	Douille entretoise
648	Clavette
649	Douille entretoise
658	Bouchon
700	Arbre de pignon
710	Palier
711	Palier
712	Palier
730	Bouchon
732	Circlip
734	Rondelle d'ajustage
735	Rondelle d'ajustage
737	Clavette
740	Circlip
755	Douille
760	Circlip
761	Rondelle d'appui
762	Rondelle d'ajustage
763	Rondelle d'ajustage
765	Vis
805	Couple conique
1050	Pignon d'entrée
1057	Tôle de sécurité
1058	Écrou à encoches
1061	Palier
1062	Palier
1063	Tôle de sécurité
1064	Écrou à encoches
1065	Bague d'étanchéité
1068	Bague d'étanchéité
1069	Bague d'étanchéité
1070	Bague d'étanchéité
1071	Logement de palier
1072	Couvercle du palier
1073	Vis
1074	Vis
1076	Clavette
1077	Douille
1078	Clavette
1083	Bague d'étanchéité
1091	Palier



Option V-W

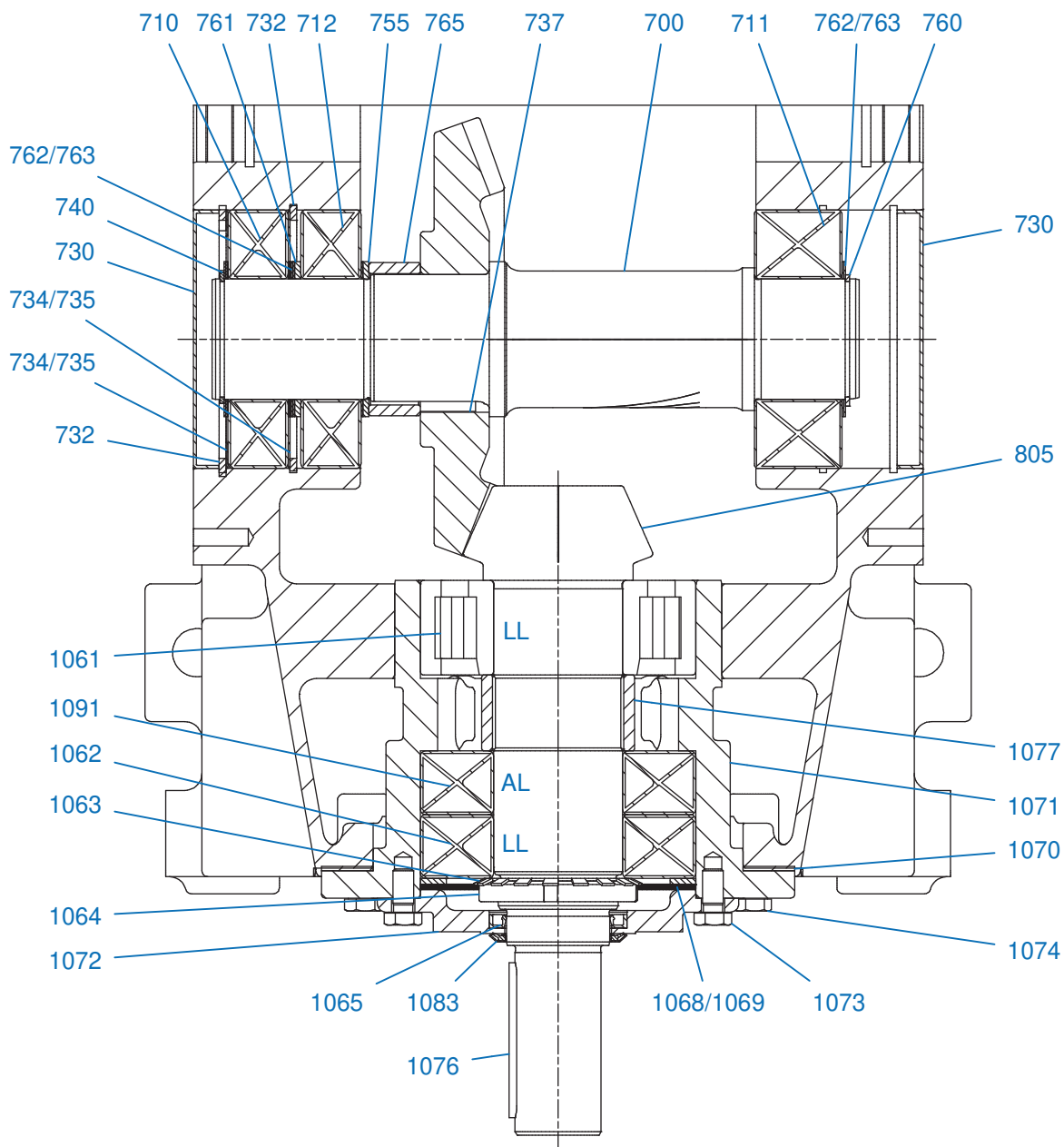
Option V-W

$i = 10,0 \dots 14,2$ (SK5217)

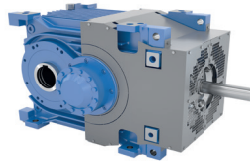
$i = 10,0 \dots 14,0$ (SK6217)



EB 100483-3 # 4 (5)



AL = Axiallager / axial bearing / palier axial
 LL = Loslager / loose bearing / palier libre
 FL = Festlager / fixed bearing / palier fixe
 SL = Stützlager / support bearing / palier-support



DE

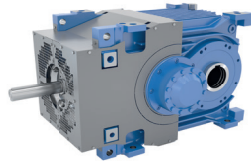
700	Ritzelwelle
710	Lager
711	Lager
712	Lager
730	Verschlusskappe
732	Sicherungsring
734	Passscheibe
735	Passscheibe
737	Passfeder
740	Sicherungsring
755	Buchse
760	Sicherungsring
761	Stützscheibe
762	Passscheibe
763	Passscheibe
765	Schraube
805	Kegelradsatz
1061	Lager
1062	Lager
1063	Sicherungsblech
1064	Nutmutter
1065	Dichtring
1068	Dichtung
1069	Dichtung
1070	Dichtung
1071	Lagertopf
1072	Lagerdeckel
1073	Schraube
1074	Schraube
1076	Passfeder
1077	Buchse
1083	Dichtung
1091	Lager

EN

700	Pinion shaft
710	Bearing
711	Bearing
712	Bearing
730	Sealing cap
732	Circlip
734	Shim
735	Shim
737	Parallel key
740	Circlip
755	Socket
760	Circlip
761	Supporting disc
762	Shim
763	Shim
765	Screw
805	Bevel gear set
1061	Bearing
1062	Bearing
1063	Lock washer
1064	Slotted nut
1065	Sealing ring
1068	Seal
1069	Seal
1070	Seal
1071	Bearing pot
1072	Bearing cover
1073	Screw
1074	Screw
1076	Parallel key
1077	Socket
1083	Seal
1091	Bearing

FR

700	Arbre de pignon
710	Palier
711	Palier
712	Palier
730	Bouchon
732	Circlip
734	Rondelle d'ajustage
735	Rondelle d'ajustage
737	Clavette
740	Circlip
755	Douille
760	Circlip
761	Rondelle d'appui
762	Rondelle d'ajustage
763	Rondelle d'ajustage
765	Vis
805	Couple conique
1061	Palier
1062	Palier
1063	Tôle de sécurité
1064	Écrou à encoches
1065	Bague d'étanchéité
1068	Bague d'étanchéité
1069	Bague d'étanchéité
1070	Bague d'étanchéité
1071	Logement de palier
1072	Couvercle du palier
1073	Vis
1074	Vis
1076	Clavette
1077	Douille
1083	Bague d'étanchéité
1091	Palier



Option V-W

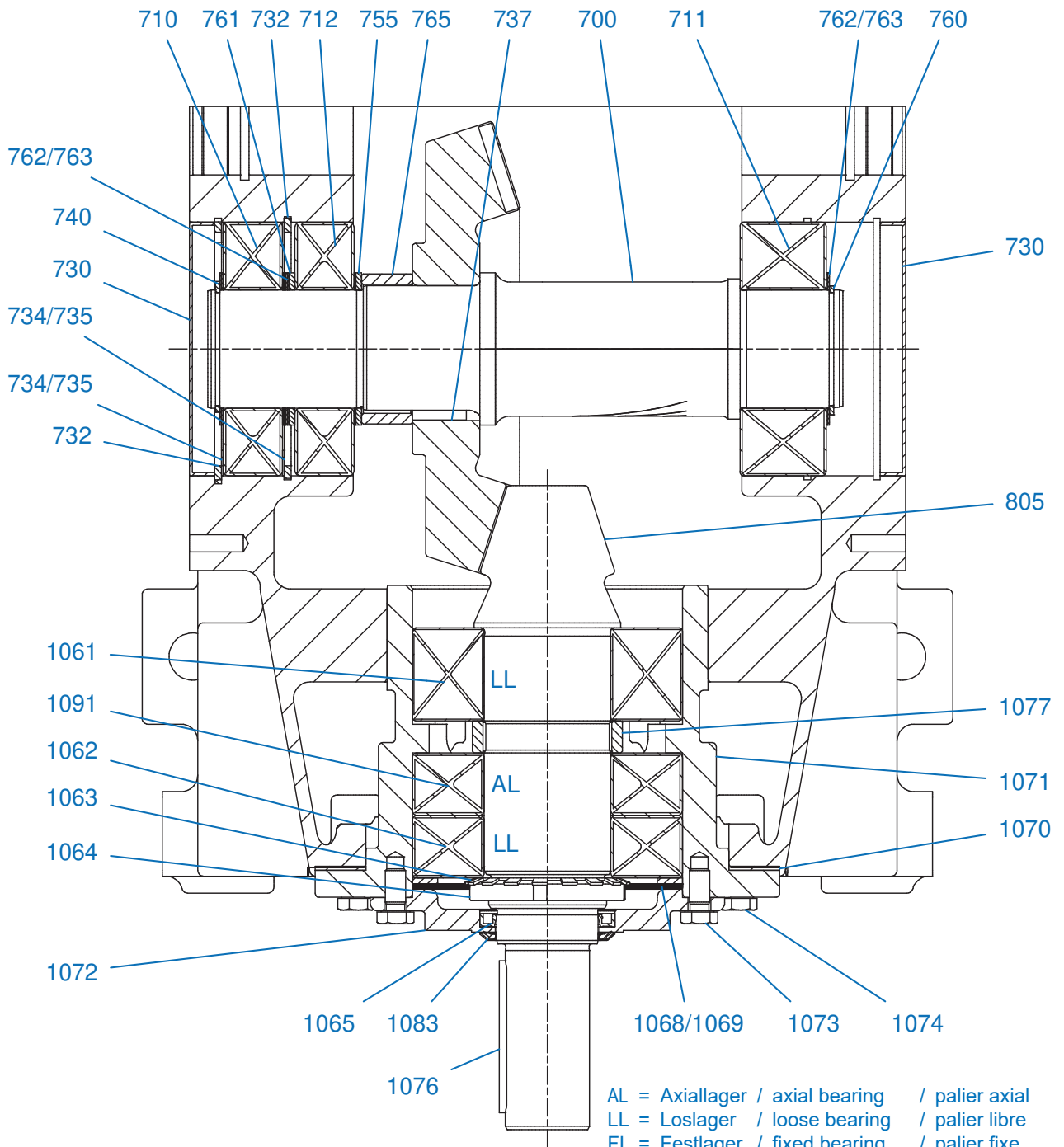
Option V-W

$i = 16,1 \dots 23,0$ (SK5217)

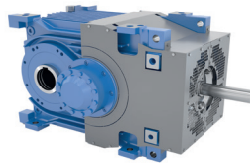
$i = 16,1 \dots 22,5$ (SK6217)



EB 100483-3 # 5 (5)



AL = Axiallager / axial bearing / palier axial
 LL = Loslager / loose bearing / palier libre
 FL = Festlager / fixed bearing / palier fixe
 SL = Stützlager / support bearing / palier-support



DE

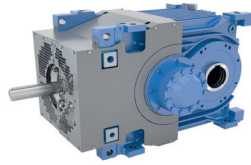
700	Ritzelwelle
710	Lager
711	Lager
712	Lager
730	Verschlusskappe
732	Sicherungsring
734	Passscheibe
735	Passscheibe
737	Passfeder
740	Sicherungsring
755	Buchse
760	Sicherungsring
761	Stützscheibe
762	Passscheibe
763	Passscheibe
765	Schraube
805	Kegelradsatz
1061	Lager
1062	Lager
1063	Sicherungsblech
1064	Nutmutter
1065	Dichtring
1068	Dichtung
1069	Dichtung
1070	Dichtung
1071	Lagertopf
1072	Lagerdeckel
1073	Schraube
1074	Schraube
1076	Passfeder
1077	Buchse
1083	Dichtung
1091	Lager

EN

700	Pinion shaft
710	Bearing
711	Bearing
712	Bearing
730	Sealing cap
732	Circlip
734	Shim
735	Shim
737	Parallel key
740	Circlip
755	Socket
760	Circlip
761	Supporting disc
762	Shim
763	Shim
765	Screw
805	Bevel gear set
1061	Bearing
1062	Bearing
1063	Lock washer
1064	Slotted nut
1065	Sealing ring
1068	Seal
1069	Seal
1070	Seal
1071	Bearing pot
1072	Bearing cover
1073	Screw
1074	Screw
1076	Parallel key
1077	Socket
1083	Seal
1091	Bearing

FR

700	Arbre de pignon
710	Palier
711	Palier
712	Palier
730	Bouchon
732	Circlip
734	Rondelle d'ajustage
735	Rondelle d'ajustage
737	Clavette
740	Circlip
755	Douille
760	Circlip
761	Rondelle d'appui
762	Rondelle d'ajustage
763	Rondelle d'ajustage
765	Vis
805	Couple conique
1061	Palier
1062	Palier
1063	Tôle de sécurité
1064	Écrou à encoches
1065	Bague d'étanchéité
1068	Bague d'étanchéité
1069	Bague d'étanchéité
1070	Bague d'étanchéité
1071	Logement de palier
1072	Couvercle du palier
1073	Vis
1074	Vis
1076	Clavette
1077	Douille
1083	Bague d'étanchéité
1091	Palier

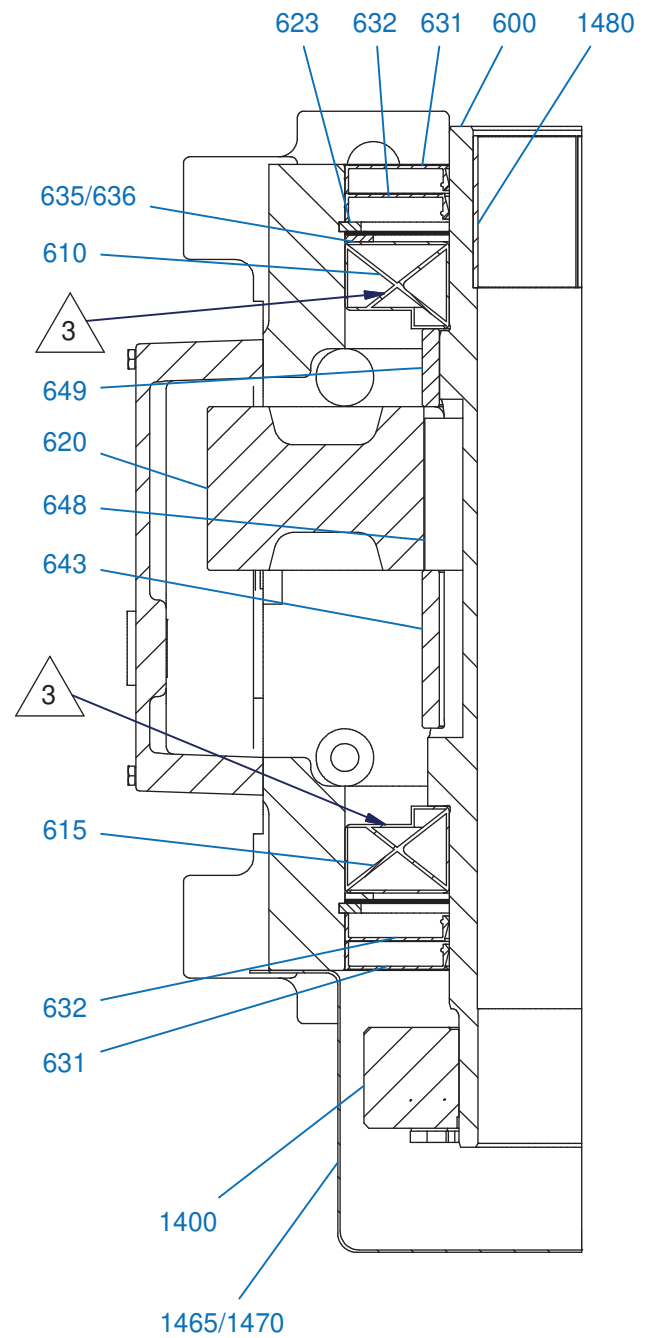
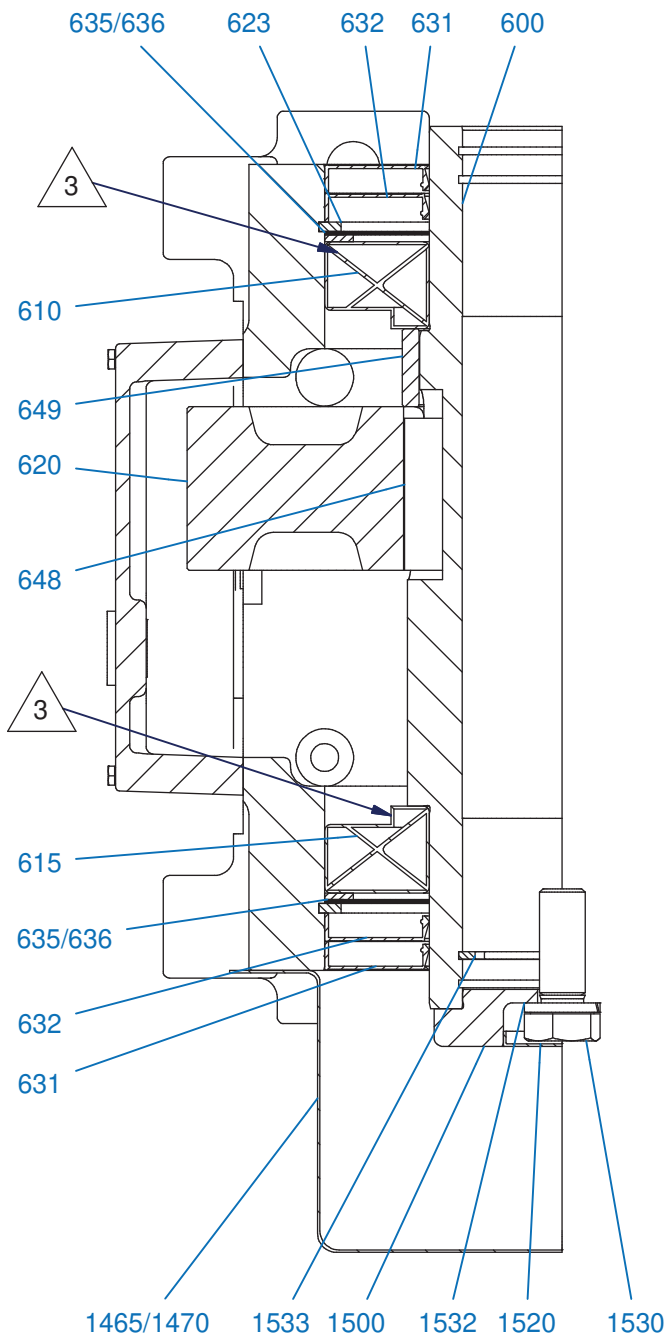


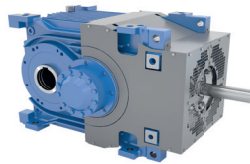
Option ABH / ASH

Option ABH

Option ASH

EB 100483-3 # 3 (5)





DE

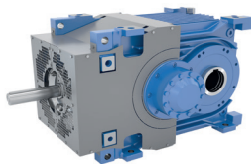
600	Welle
610	Lager
615	Lager
620	Abtriebsrad
623	Sicherungsring
631	Dichtring
632	Dichtring
635	Passscheibe
636	Sicherungsring
643	Distanzbuchse
648	Passfeder
649	Distanzbuchse
1400	Schrumpfscheibe
1465	Haube
1470	Schraube
1480	Schraube
1500	Befestigungselement
1520	Verschlussstopfen
1530	Schraube
1532	Federring
1533	Sicherungsring

EN

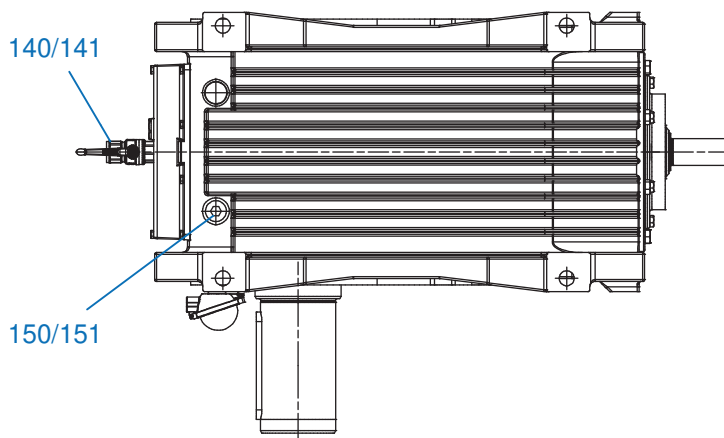
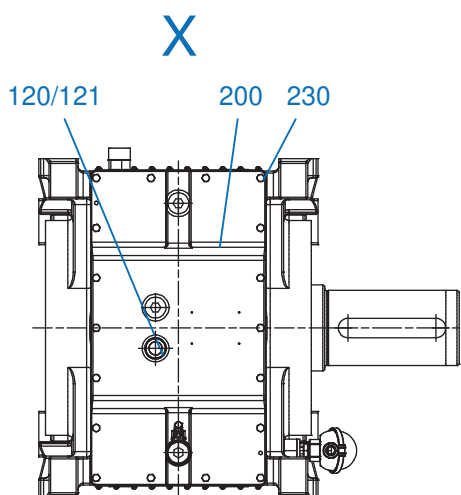
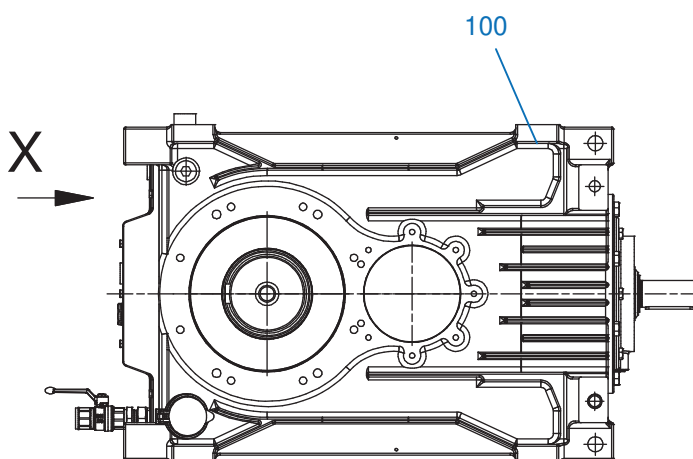
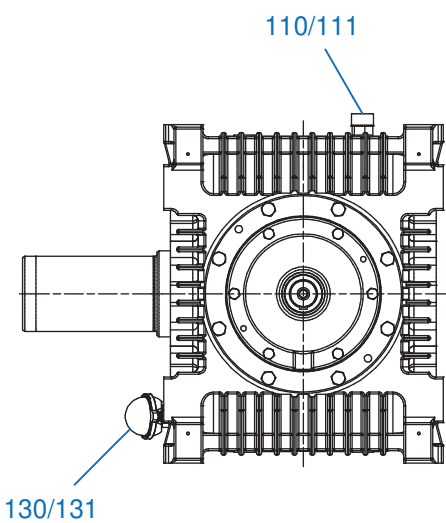
600	Shaft
615	Bearing
615	Bearing
620	Output gear
623	Circlip
631	Sealing ring
632	Sealing ring
635	Shim
636	Circlip
643	Spacer
648	Parallel key
649	Spacer
1400	Shrink disc
1465	Cover
1470	Screw
1480	Screw
1500	Fastening element
1520	Sealing plug
1530	Screw
1532	Spring lock washer
1533	Circlip

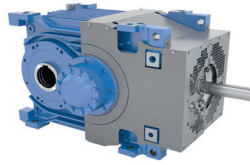
FR

600	Arbre
615	Palier
615	Palier
620	Roue de sortie
623	Circlip
631	Bague d'étanchéité
632	Bague d'étanchéité
635	Rondelle d'ajustage
636	Circlip
643	Douille entretoise
648	Clavette
649	Douille entretoise
1400	Frette de serrage
1465	Capot
1470	Vis
1480	Vis
1500	Élément de fixation
1520	Vis de fermeture
1530	Vis
1532	Rondelle élastique
1533	Circlip



EB 100482-3 # 1 (7)





DE

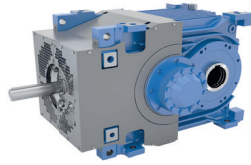
100	Gehäuse
110	Schraube
111	Dichtung
120	Schraube
121	Dichtung
130	Schraube
131	Dichtung
140	Schraube
141	Dichtung
150	Schraube
151	Dichtung
200	Gehäusedeckel
230	Schraube

EN

100	Housing
110	Screw
111	Seal
120	Screw
121	Seal
130	Screw
131	Seal
140	Screw
141	Seal
150	Screw
151	Seal
200	Housing cover
230	Screw

FR

100	Carter
110	Vis
111	Bague d'étanchéité
120	Vis
121	Bague d'étanchéité
130	Vis
131	Bague d'étanchéité
140	Vis
141	Bague d'étanchéité
150	Vis
151	Bague d'étanchéité
200	Couvercle du carter
230	Vis



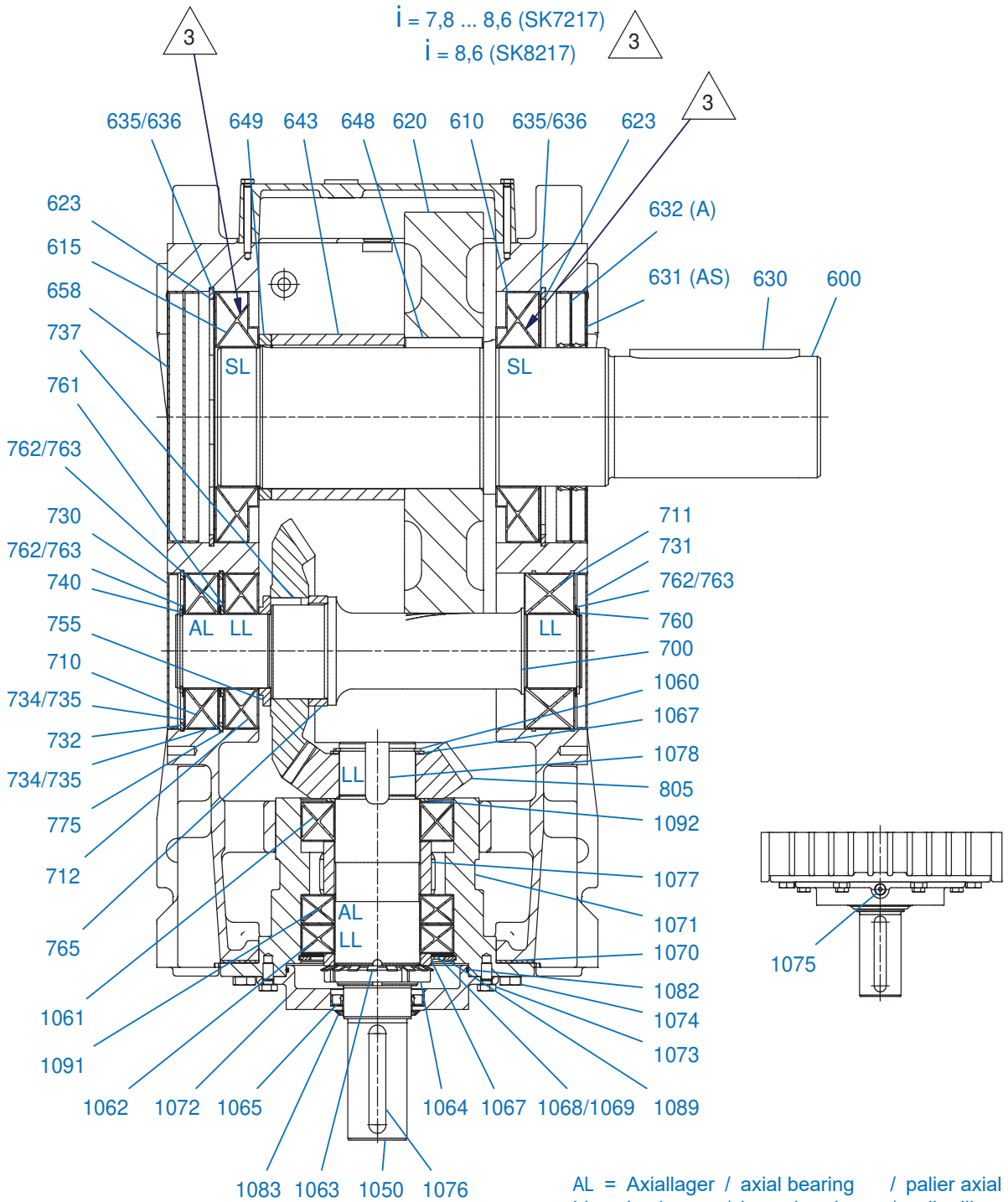
Option V-W

Option V-W

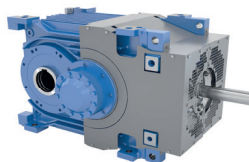
$i = 7,8 \dots 8,6$ (SK7217)

$i = 8,6$ (SK8217)

EB 100482-3 # 2 (7)



- AL = Axiallager / axial bearing / palier axial
- LL = Loslager / loose bearing / palier libre
- FL = Festlager / fixed bearing / palier fixe
- SL = Stützlager / support bearing / palier-support


DE

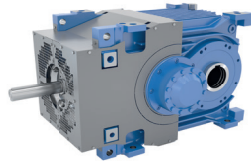
600	Welle
610	Lager
615	Lager
620	Abtriebsrad
623	Sicherungsring
630	Passfeder
631	Dichtring
632	Dichtring
635	Passscheibe
636	Sicherungsring
643	Distanzbuchse
648	Passfeder
649	Distanzbuchse
658	Verschlusskappe
700	Ritzelwelle
710	Lager
711	Lager
712	Lager
730	Verschlusskappe
731	Verschlusskappe
732	Sicherungsring
734	Passscheibe
735	Passscheibe
737	Passfeder
740	Sicherungsring
755	Buchse
760	Sicherungsring
761	Stützscheibe
762	Passscheibe
763	Passscheibe
765	Schraube
775	Sicherungsring
805	Kegelradsatz
1050	Antriebsritzel
1060	Sicherungsring
1061	Lager
1062	Lager
1063	Sicherungsblech
1064	Nutmutter
1065	Dichtring
1067	Stützscheibe
1068	Dichtung
1069	Dichtung
1070	Dichtung
1071	Lagertopf
1072	Lagerdeckel
1073	Schraube
1074	Schraube
1075	Öl-Schraube
1076	Passfeder
1077	Buchse
1078	Passfeder
1083	Dichtung
1089	Sicherungsblech
1091	Lager
1092	Stützscheibe innen

EN

600	Shaft
615	Bearing
615	Bearing
620	Output gear
623	Circlip
630	Parallel key
631	Sealing ring
632	Sealing ring
635	Shim
636	Circlip
643	Spacer
648	Parallel key
649	Spacer
658	Sealing cap
700	Pinion shaft
710	Bearing
711	Bearing
712	Bearing
730	Sealing cap
731	Sealing cap
732	Circlip
734	Shim
735	Shim
737	Parallel key
740	Circlip
755	Socket
760	Circlip
761	Supporting disc
762	Shim
763	Shim
765	Screw
775	Circlip
805	Bevel gear set
1050	Drive pinion
1060	Circlip
1061	Bearing
1062	Bearing
1063	Lock washer
1064	Slotted nut
1065	Sealing ring
1067	Supporting disc
1068	Seal
1069	Seal
1070	Seal
1071	Bearing pot
1072	Bearing cover
1073	Screw
1074	Screw
1075	Oil screw
1076	Parallel key
1077	Socket
1078	Parallel key
1083	Seal
1089	Lock washer
1091	Bearing
1092	Supporting disc inside

FR

600	Arbre
615	Palier
615	Palier
620	Roue de sortie
623	Circlip
630	Clavette
631	Bague d'étanchéité
632	Bague d'étanchéité
635	Rondelle d'ajustage
636	Circlip
643	Douille entretoise
648	Clavette
649	Douille entretoise
658	Bouchon
700	Arbre de pignon
710	Palier
711	Palier
712	Palier
730	Bouchon
731	Bouchon
732	Circlip
734	Rondelle d'ajustage
735	Rondelle d'ajustage
737	Clavette
740	Circlip
755	Douille
760	Circlip
761	Rondelle d'appui
762	Rondelle d'ajustage
763	Rondelle d'ajustage
765	Vis
775	Circlip
805	Couple conique
1050	Pignon d'entrée
1060	Circlip
1061	Palier
1062	Palier
1063	Tôle de sécurité
1064	Écrou à encoches
1065	Bague d'étanchéité
1067	Rondelle d'appui
1068	Bague d'étanchéité
1069	Bague d'étanchéité
1070	Bague d'étanchéité
1071	Logement de palier
1072	Couvercle du palier
1073	Vis
1074	Vis
1075	Vis d'huile
1076	Clavette
1077	Douille
1078	Clavette
1083	Bague d'étanchéité
1089	Tôle de sécurité
1091	Palier
1092	Rondelle d'appui à l'intérieur



Option V-W

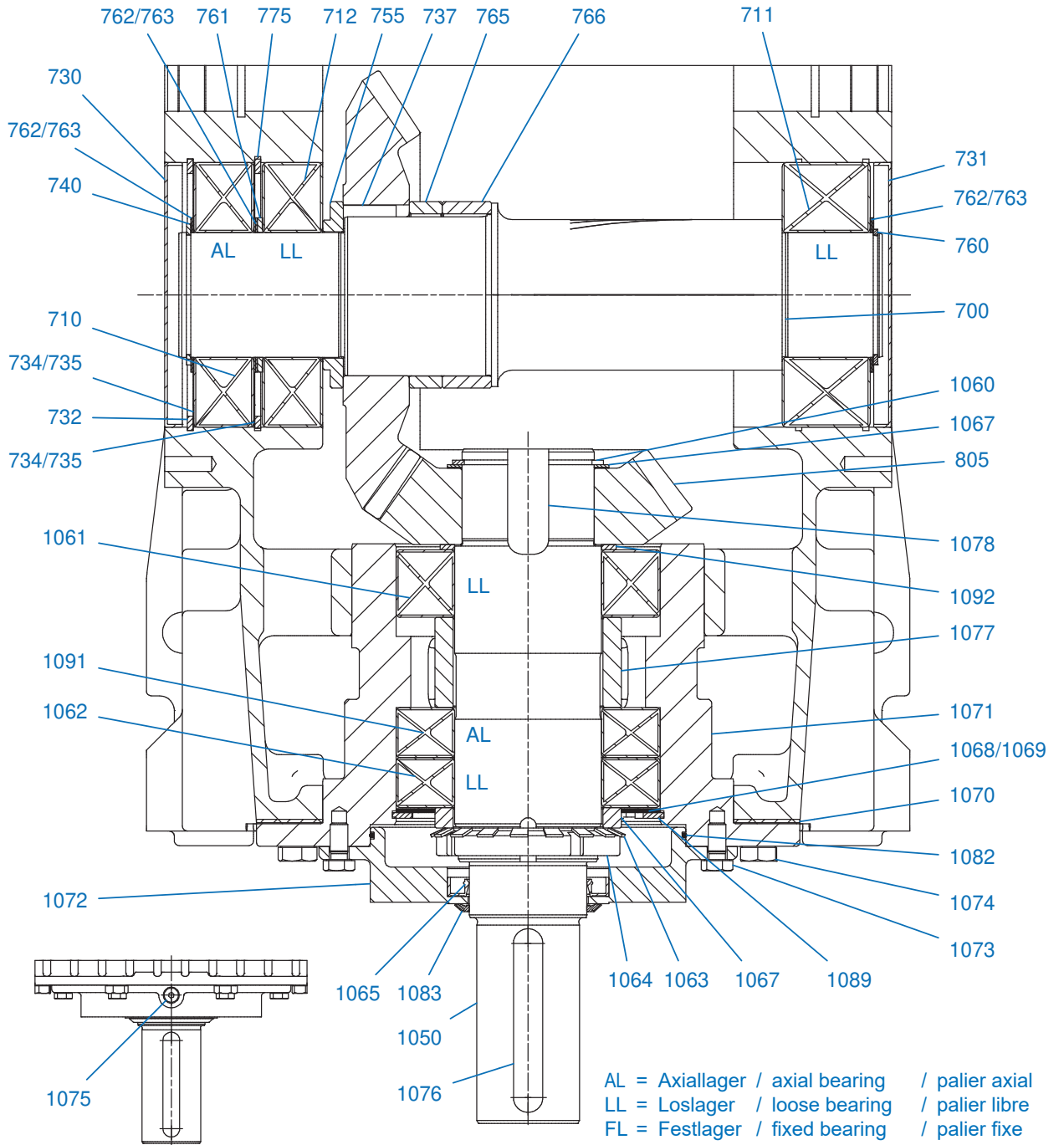
Option V-W

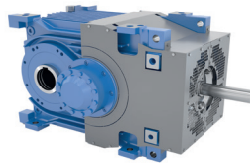
$i = 6,3 \dots 7,2$ (SK7217)

$i = 6,3 \dots 8,2$ (SK8217)



EB 100482-3 # 4 (7)




DE

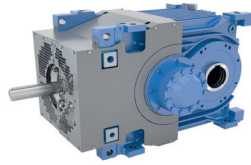
700	Ritzelwelle
710	Lager
711	Lager
712	Lager
730	Verschlusskappe
731	Verschlusskappe
732	Sicherungsring
734	Passscheibe
735	Passscheibe
737	Passfeder
740	Sicherungsring
755	Buchse
760	Sicherungsring
761	Stützscheibe
762	Passscheibe
763	Passscheibe
765	Schraube
766	Distanzbuchse
775	Passscheibe
805	Kegelradsatz
1050	Antriebswelle
1060	Sicherungsring
1061	Lager
1062	Lager
1063	Sicherungsblech
1064	Nutmutter
1065	Dichtring
1067	Stützscheibe
1068	Dichtung
1069	Dichtung
1070	Dichtung
1071	Lagertopf
1072	Lagerdeckel
1073	Schraube
1074	Schraube
1075	Öl-Schraube
1076	Passfeder
1077	Buchse
1078	Passfeder
1082	Dichtung
1083	Dichtung
1089	Sicherungsring
1091	Lager
1092	Stützscheibe innen

EN

700	Pinion shaft
710	Bearing
711	Bearing
712	Bearing
730	Sealing cap
731	Sealing cap
732	Circlip
734	Shim
735	Shim
737	Parallel key
740	Circlip
755	Socket
760	Circlip
761	Supporting disc
762	Shim
763	Shim
765	Screw
766	Spacer
775	Shim
805	Bevel gear set
1050	Drive shaft
1060	Circlip
1061	Bearing
1062	Bearing
1063	Lock washer
1064	Slotted nut
1065	Sealing ring
1067	Supporting disc
1068	Seal
1069	Seal
1070	Seal
1071	Bearing pot
1072	Bearing cover
1073	Screw
1074	Screw
1075	Oil screw
1076	Parallel key
1077	Socket
1078	Parallel key
1082	Seal
1083	Seal
1089	Circlip
1091	Bearing
1092	Supporting disc inside

FR

700	Arbre de pignon
710	Palier
711	Palier
712	Palier
730	Bouchon
731	Bouchon
732	Circlip
734	Rondelle d'ajustage
735	Rondelle d'ajustage
737	Clavette
740	Circlip
755	Douille
760	Circlip
761	Rondelle d'appui
762	Rondelle d'ajustage
763	Rondelle d'ajustage
765	Vis
766	Douille entretoise
775	Rondelle d'ajustage
805	Couple conique
1050	Arbre d'entrée
1060	Circlip
1061	Palier
1062	Palier
1063	Tôle de sécurité
1064	Écrou à encoches
1065	Bague d'étanchéité
1067	Rondelle d'appui
1068	Bague d'étanchéité
1069	Bague d'étanchéité
1070	Bague d'étanchéité
1071	Logement de palier
1072	Couvercle du palier
1073	Vis
1074	Vis
1075	Vis d'huile
1076	Clavette
1077	Douille
1078	Clavette
1082	Bague d'étanchéité
1083	Bague d'étanchéité
1089	Circlip
1091	Palier
1092	Rondelle d'appui à l'intérieur

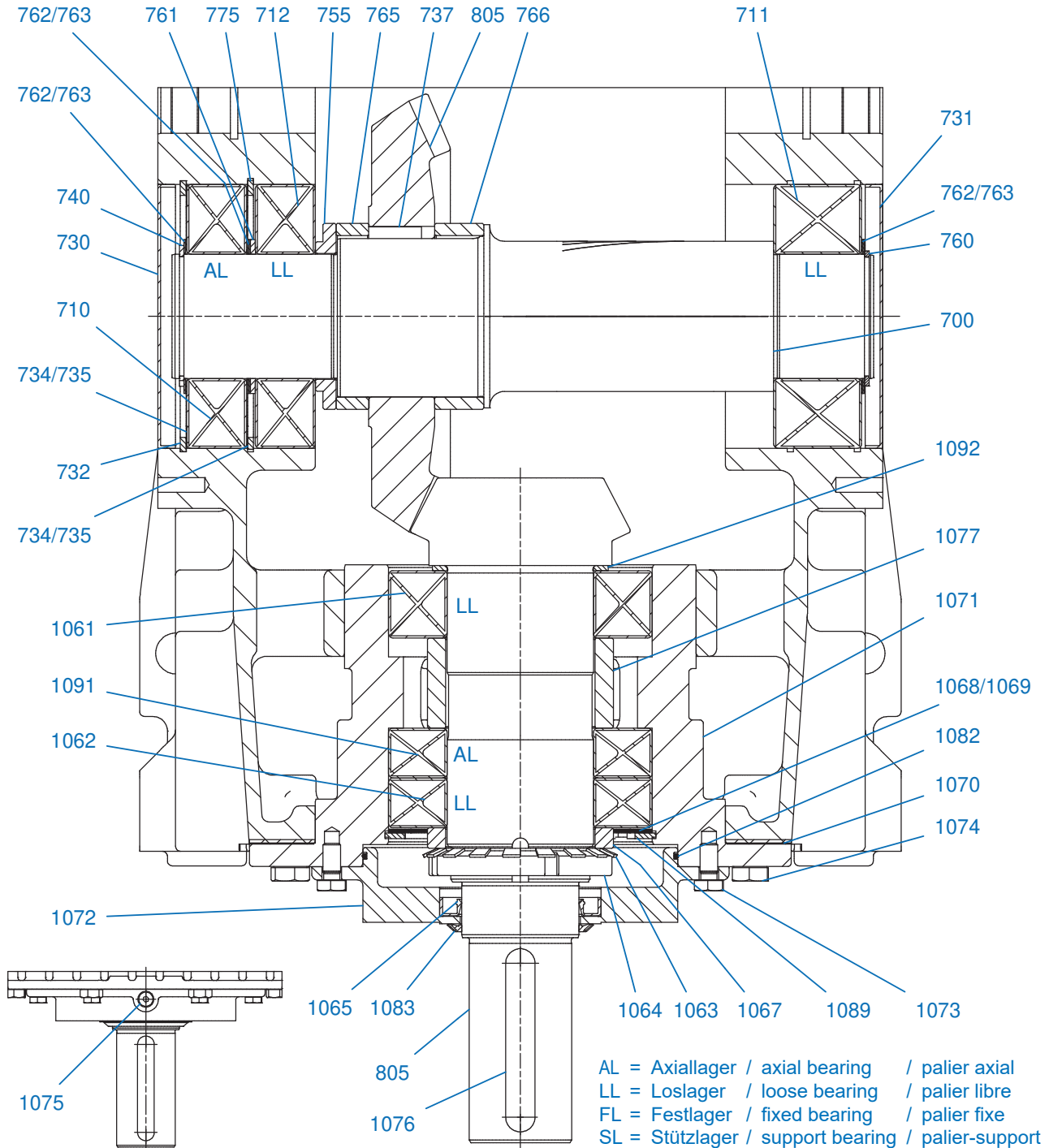


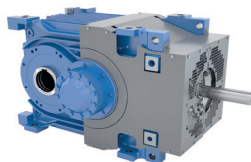
Option V-W

Option V-W

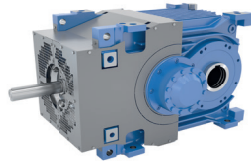
$i = 9,8 \dots 11,1$ (SK7217) $\triangle 3$
 $i = 9,7 \dots 12,6$ (SK8217)

EB 100482-3 # 5 (7)





DE	EN	FR	
700	Ritzelwelle	700	Arbre de pignon
710	Lager	710	Palier
711	Lager	711	Palier
712	Lager	712	Palier
730	Verschlusskappe	730	Bouchon
731	Verschlusskappe	731	Bouchon
732	Sicherungsring	732	Circlip
734	Passscheibe	734	Rondelle d'ajustage
735	Passscheibe	735	Rondelle d'ajustage
737	Passfeder	737	Clavette
740	Sicherungsring	740	Circlip
755	Distanzbuchse	755	Douille entretoise
760	Sicherungsring	760	Circlip
761	Stützscheibe	761	Rondelle d'appui
762	Passscheibe	762	Rondelle d'ajustage
763	Passscheibe	763	Rondelle d'ajustage
765	Schraube	765	Vis
766	Distanzbuchse	766	Douille entretoise
775	Passscheibe	775	Rondelle d'ajustage
805	Kegelradsatz	805	Couple conique
1061	Lager	1061	Palier
1062	Lager	1062	Palier
1063	Sicherungsblech	1063	Tôle de sécurité
1064	Nutmutter	1064	Écrou à encoches
1065	Dichtring	1065	Bague d'étanchéité
1067	Stützscheibe	1067	Rondelle d'appui
1068	Dichtung	1068	Bague d'étanchéité
1069	Dichtung	1069	Bague d'étanchéité
1070	Dichtung	1070	Bague d'étanchéité
1071	Lagertopf	1071	Logement de palier
1072	Lagerdeckel	1072	Couvercle du palier
1073	Schraube	1073	Vis
1074	Schraube	1074	Vis
1075	Öl-Schraube	1075	Vis d'huile
1076	Passfeder	1076	Clavette
1077	Buchse	1077	Douille
1082	Dichtung	1082	Bague d'étanchéité
1083	Dichtung	1083	Bague d'étanchéité
1089	Sicherungsring	1089	Circlip
1091	Lager	1091	Palier
1092	Stützscheibe innen	1092	Rondelle d'appui à l'intérieur



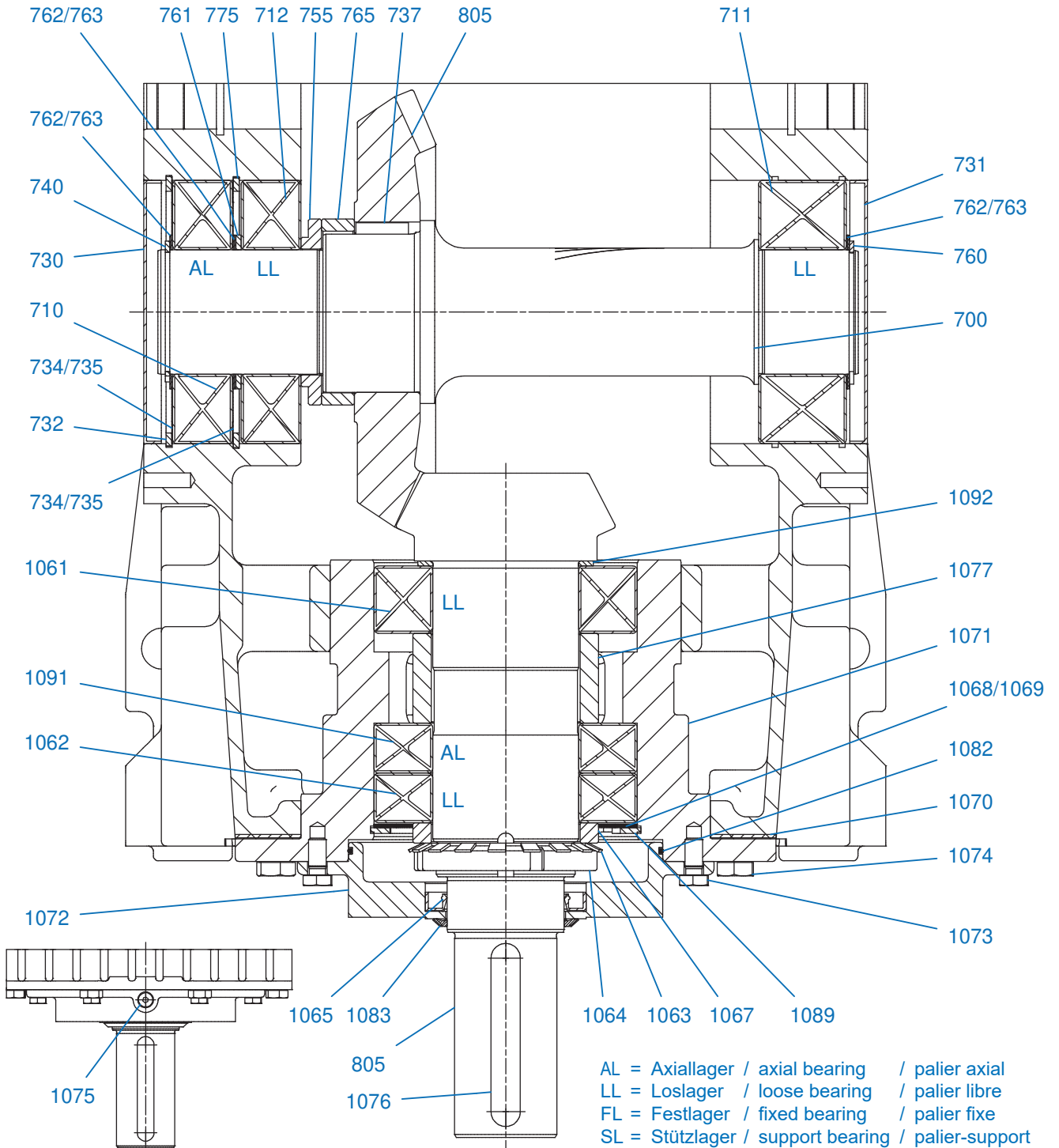
Option V-W

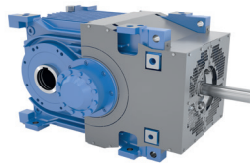
Option V-W

$i = 12,1 \dots 13,2$ (SK7217)
 $i = 13,3$ (SK8217)



EB 100482-3 # 6 (7)





DE

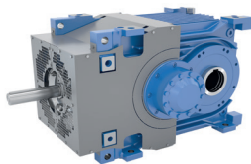
700	Ritzelwelle
710	Lager
711	Lager
712	Lager
730	Verschlusskappe
731	Verschlusskappe
732	Sicherungsring
734	Passscheibe
735	Passscheibe
737	Passfeder
740	Sicherungsring
755	Distanzbuchse
760	Sicherungsring
761	Stützscheibe
762	Passscheibe
763	Passscheibe
765	Schraube
775	Passscheibe
805	Kegelradsatz
1061	Lager
1062	Lager
1063	Sicherungsblech
1064	Nutmutter
1065	Dichtring
1067	Stützscheibe
1068	Dichtung
1069	Dichtung
1070	Dichtung
1071	Lagertopf
1072	Lagerdeckel
1073	Schraube
1074	Schraube
1075	Öl-Schraube
1076	Passfeder
1077	Buchse
1082	Dichtung
1083	Dichtung
1089	Sicherungsring
1091	Lager
1092	Stützscheibe innen

EN

700	Pinion shaft
710	Bearing
711	Bearing
712	Bearing
730	Sealing cap
731	Sealing cap
732	Circlip
734	Shim
735	Shim
737	Parallel key
740	Circlip
755	Spacer
760	Circlip
761	Supporting disc
762	Shim
763	Shim
765	Screw
775	Shim
805	Bevel gear set
1061	Bearing
1062	Bearing
1063	Lock washer
1064	Slotted nut
1065	Sealing ring
1067	Supporting disc
1068	Seal
1069	Seal
1070	Seal
1071	Bearing pot
1072	Bearing cover
1073	Screw
1074	Screw
1075	Oil screw
1076	Parallel key
1077	Socket
1082	Seal
1083	Seal
1089	Circlip
1091	Bearing
1092	Supporting disc inside

FR

700	Arbre de pignon
710	Palier
711	Palier
712	Palier
730	Bouchon
731	Bouchon
732	Circlip
734	Rondelle d'ajustage
735	Rondelle d'ajustage
737	Clavette
740	Circlip
755	Douille entretoise
760	Circlip
761	Rondelle d'appui
762	Rondelle d'ajustage
763	Rondelle d'ajustage
765	Vis
775	Rondelle d'ajustage
805	Couple conique
1061	Palier
1062	Palier
1063	Tôle de sécurité
1064	Écrou à encoches
1065	Bague d'étanchéité
1067	Rondelle d'appui
1068	Bague d'étanchéité
1069	Bague d'étanchéité
1070	Bague d'étanchéité
1071	Logement de palier
1072	Couvercle du palier
1073	Vis
1074	Vis
1075	Vis d'huile
1076	Clavette
1077	Douille
1082	Bague d'étanchéité
1083	Bague d'étanchéité
1089	Circlip
1091	Palier
1092	Rondelle d'appui à l'intérieur



Option V-W

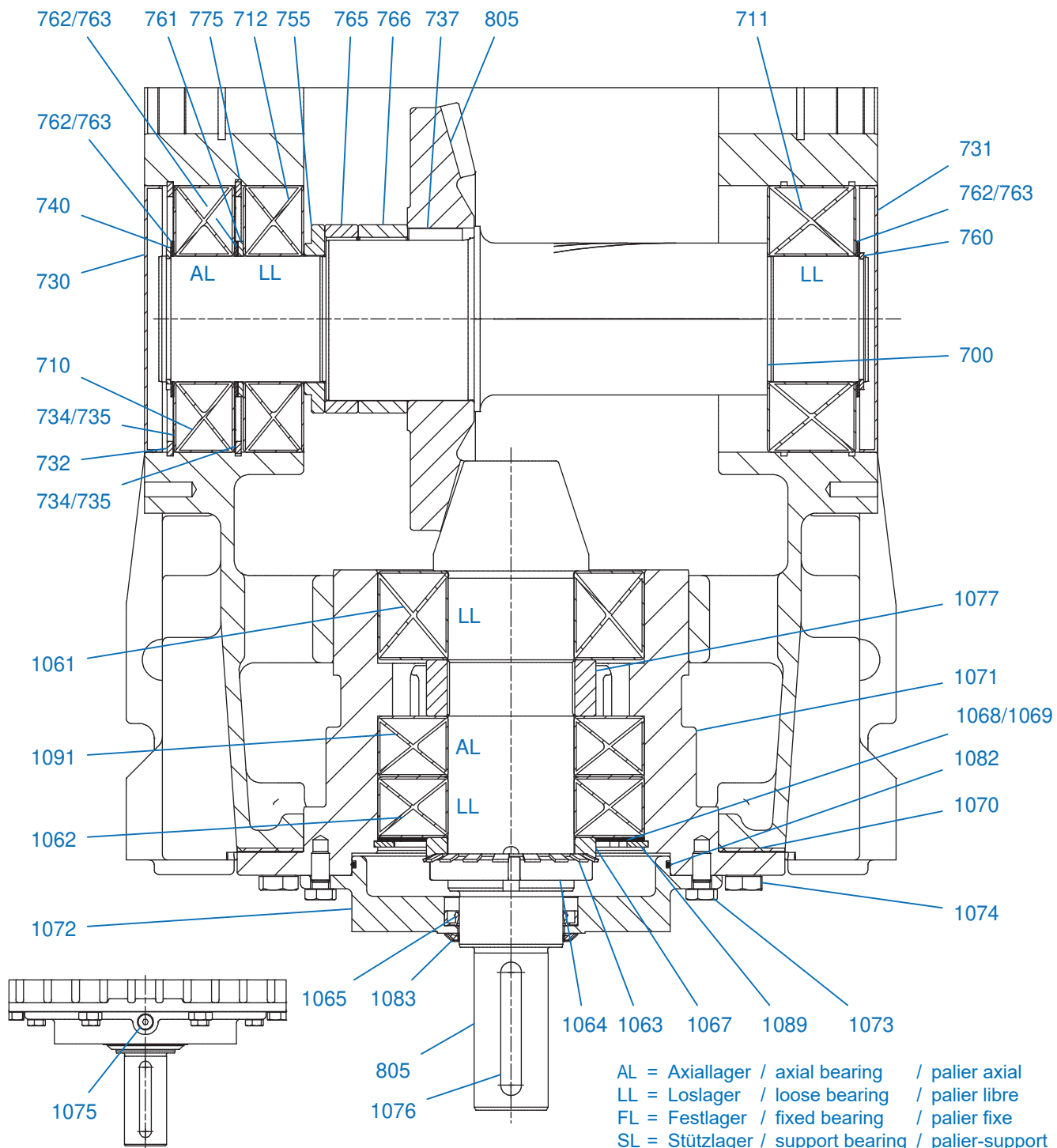
Option V-W

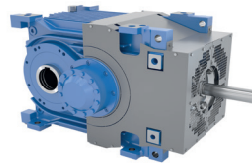
$i = 16,0 \dots 18,0$ (SK7217)

$i = 15,8 \dots 20,5$ (SK8217)



EB 100482-3 # 7 (7)





DE

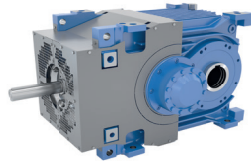
700	Ritzelwelle
710	Lager
711	Lager
712	Lager
730	Verschlusskappe
731	Verschlusskappe
732	Sicherungsring
734	Passscheibe
737	Passfeder
740	Sicherungsring
755	Distanzbuchse
760	Sicherungsring
761	Stützscheibe
762	Passscheibe
763	Passscheibe
765	Schraube
766	Distanzbuchse
775	Passscheibe
805	Kegelradsatz
1061	Lager
1062	Lager
1063	Sicherungsblech
1064	Nutmutter
1065	Dichtring
1067	Stützscheibe
1068	Dichtung
1069	Dichtung
1070	Dichtung
1071	Lagertopf
1072	Lagerdeckel
1073	Schraube
1074	Schraube
1075	Öl-Schraube
1076	Passfeder
1077	Buchse
1082	Dichtung
1083	Dichtung
1089	Sicherungsring
1091	Lager

EN

700	Pinion shaft
710	Bearing
711	Bearing
712	Bearing
730	Sealing cap
731	Sealing cap
732	Circlip
734	Shim
737	Parallel key
740	Circlip
755	Spacer
760	Circlip
761	Supporting disc
762	Shim
763	Shim
765	Screw
766	Spacer
775	Shim
805	Bevel gear set
1061	Bearing
1062	Bearing
1063	Lock washer
1064	Slotted nut
1065	Sealing ring
1067	Supporting disc
1068	Seal
1069	Seal
1070	Seal
1071	Bearing pot
1072	Bearing cover
1073	Screw
1074	Screw
1075	Oil screw
1076	Parallel key
1077	Socket
1082	Seal
1083	Seal
1089	Circlip
1091	Bearing

FR

700	Arbre de pignon
710	Palier
711	Palier
712	Palier
730	Bouchon
731	Bouchon
732	Circlip
734	Rondelle d'ajustage
737	Clavette
740	Circlip
755	Douille entretoise
760	Circlip
761	Rondelle d'appui
762	Rondelle d'ajustage
763	Rondelle d'ajustage
765	Vis
766	Douille entretoise
775	Rondelle d'ajustage
805	Couple conique
1061	Palier
1062	Palier
1063	Tôle de sécurité
1064	Écrou à encoches
1065	Bague d'étanchéité
1067	Rondelle d'appui
1068	Bague d'étanchéité
1069	Bague d'étanchéité
1070	Bague d'étanchéité
1071	Logement de palier
1072	Couvercle du palier
1073	Vis
1074	Vis
1075	Vis d'huile
1076	Clavette
1077	Douille
1082	Bague d'étanchéité
1083	Bague d'étanchéité
1089	Circlip
1091	Palier

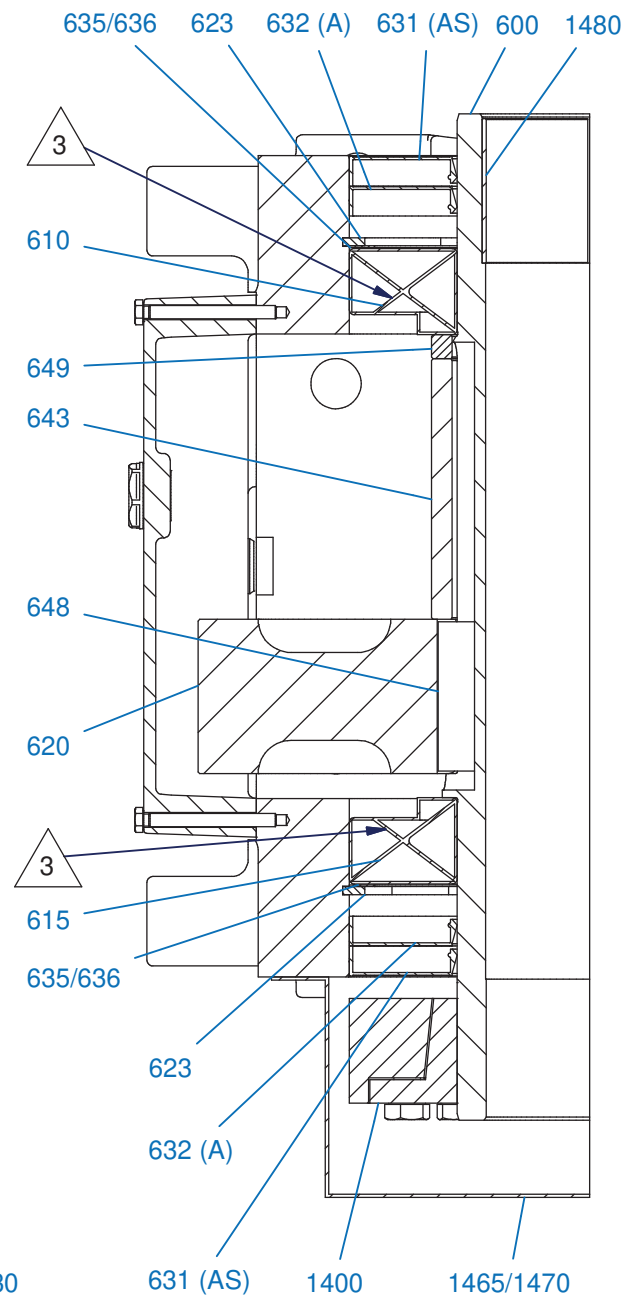
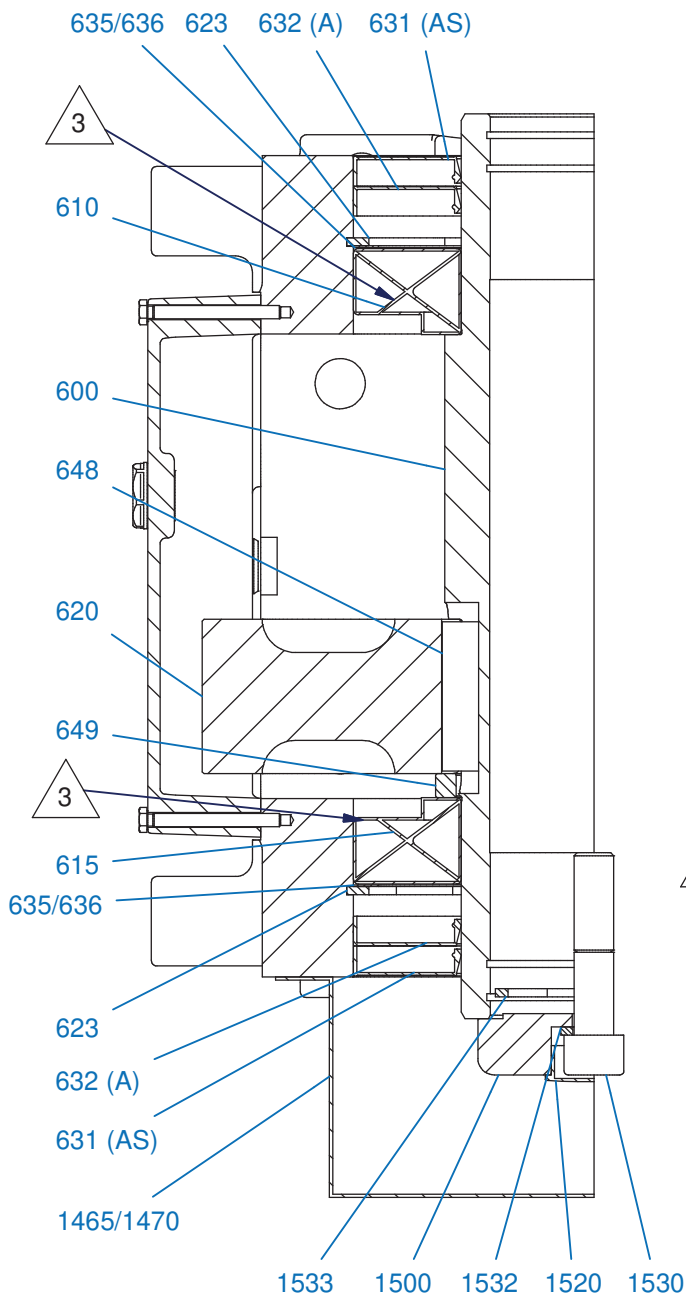


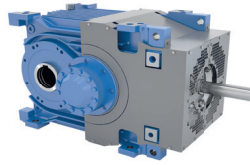
Option ABH / ASH

Option ABH

Option ASH

EB 100482-3 # 3 (7)





DE

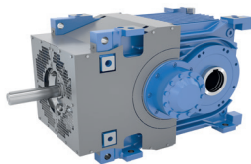
600	Welle
610	Lager
615	Lager
620	Abtriebsrad
623	Sicherungsring
631	Dichtring
632	Dichtring
635	Passscheibe
636	Sicherungsring
643	Distanzbuchse
648	Passfeder
649	Distanzbuchse
1400	Schrumpfscheibe
1465	Haube
1470	Schraube
1480	Schraube
1500	Befestigungselement
1520	Verschlussstopfen
1530	Schraube
1532	Federring
1533	Sicherungsring

EN

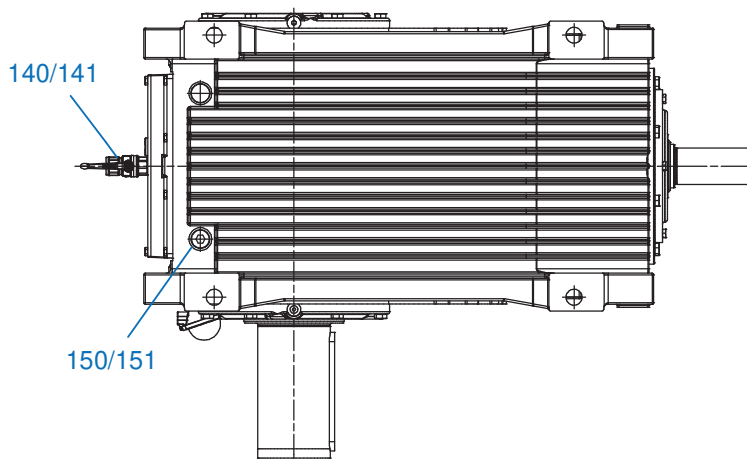
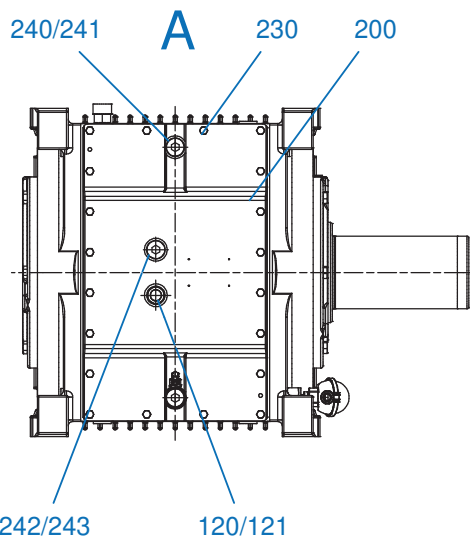
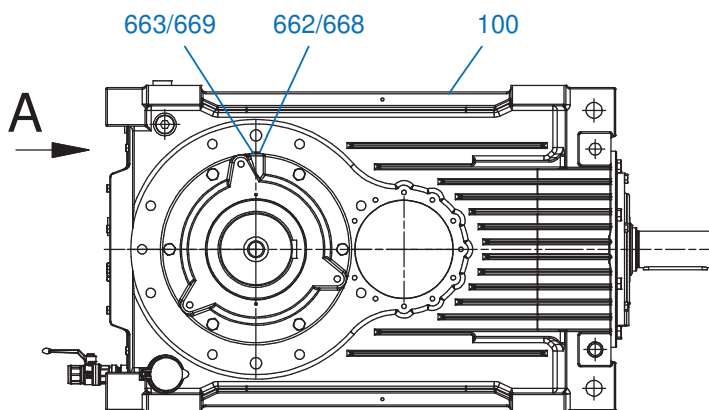
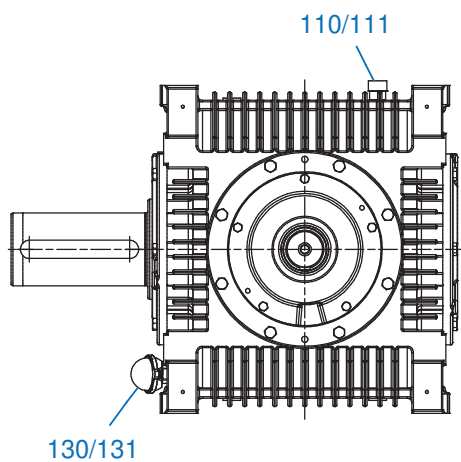
600	Shaft
615	Bearing
615	Bearing
620	Output gear
623	Circlip
631	Sealing ring
632	Sealing ring
635	Shim
636	Circlip
643	Spacer
648	Parallel key
649	Spacer
1400	Shrink disc
1465	Cover
1470	Screw
1480	Screw
1500	Fastening element
1520	Sealing plug
1530	Screw
1532	Spring lock washer
1533	Circlip

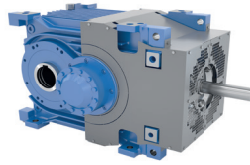
FR

600	Arbre
615	Palier
615	Palier
620	Roue de sortie
623	Circlip
631	Bague d'étanchéité
632	Bague d'étanchéité
635	Rondelle d'ajustage
636	Circlip
643	Douille entretoise
648	Clavette
649	Douille entretoise
1400	Frette de serrage
1465	Capot
1470	Vis
1480	Vis
1500	Élément de fixation
1520	Vis de fermeture
1530	Vis
1532	Rondelle élastique
1533	Circlip



EB 100486-4 # 1 (5)





DE

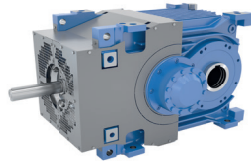
100	Gehäuse
110	Schraube
111	Dichtung
120	Schraube
121	Dichtung
130	Schraube
131	Dichtung
140	Schraube
141	Dichtung
150	Schraube
151	Dichtung
200	Gehäusedeckel
230	Schraube
240	Öl-Schraube
241	Dichtung
242	Öl-Schraube
243	Dichtung
662	Öl-Schraube
668	Öl-Schraube
663	Dichtung
669	Dichtung

EN

100	Housing
110	Screw
111	Seal
120	Screw
121	Seal
130	Screw
131	Seal
140	Screw
141	Seal
150	Screw
151	Seal
200	Housing cover
230	Screw
240	Oil screw
241	Seal
242	Oil screw
243	Seal
662	Oil screw
668	Oil screw
663	Seal
669	Seal

FR

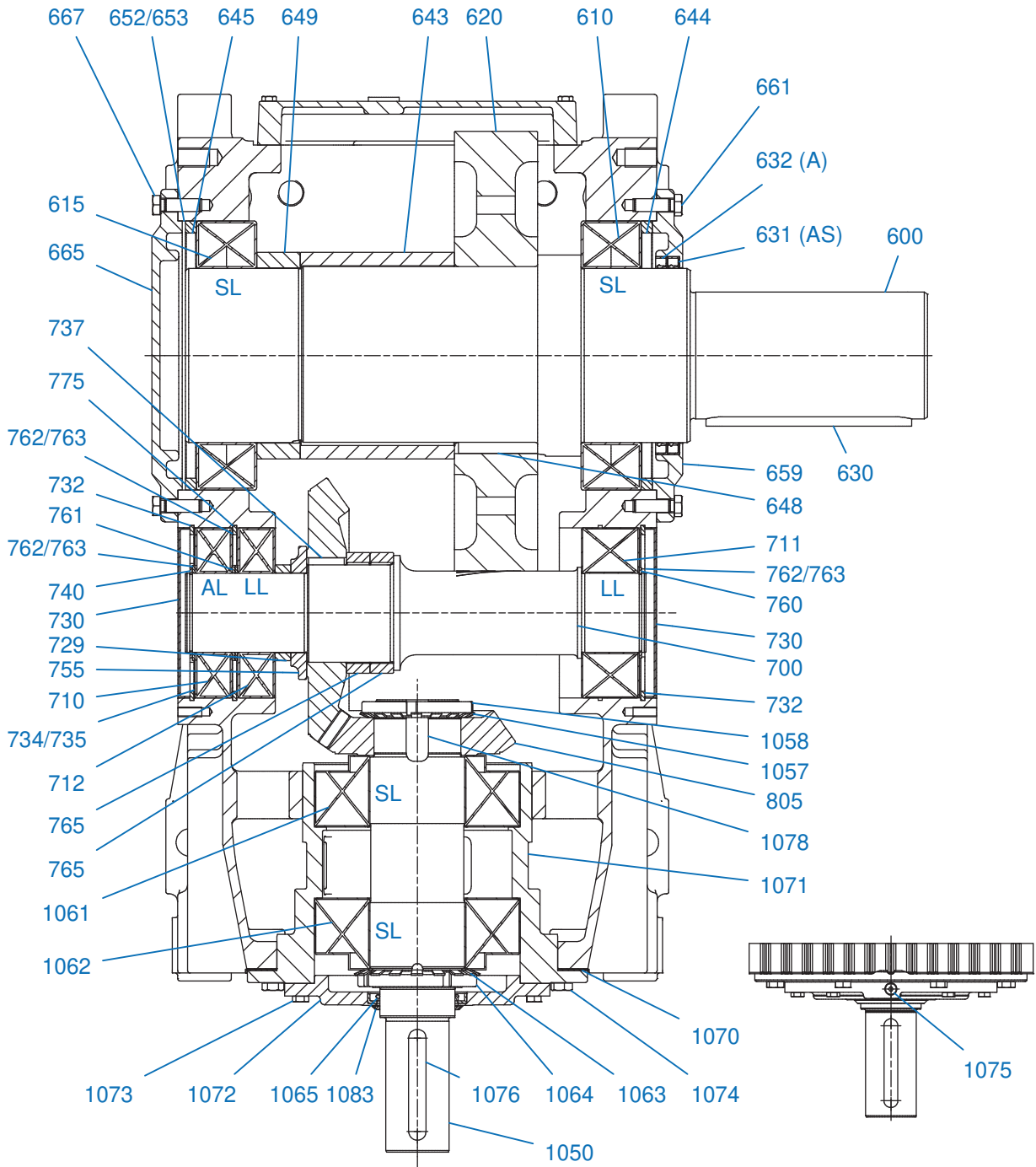
100	Carter
110	Vis
111	Bague d'étanchéité
120	Vis
121	Bague d'étanchéité
130	Vis
131	Bague d'étanchéité
140	Vis
141	Bague d'étanchéité
150	Vis
151	Bague d'étanchéité
200	Couvercle du carter
230	Vis
240	Vis d'huile
241	Bague d'étanchéité
242	Vis d'huile
243	Bague d'étanchéité
662	Vis d'huile
668	Vis d'huile
663	Bague d'étanchéité
669	Bague d'étanchéité



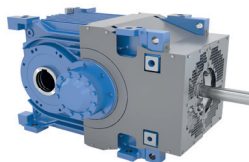
Option V-W

Option V - W
i = 6,4 ... 8,8

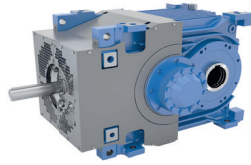
EB 100486-4 # 2 (5)



- AL = Axiallager / axial bearing / palier axial
- LL = Loslager / loose bearing / palier libre
- FL = Festlager / fixed bearing / palier fixe
- SL = Stützlager / support bearing / palier-support



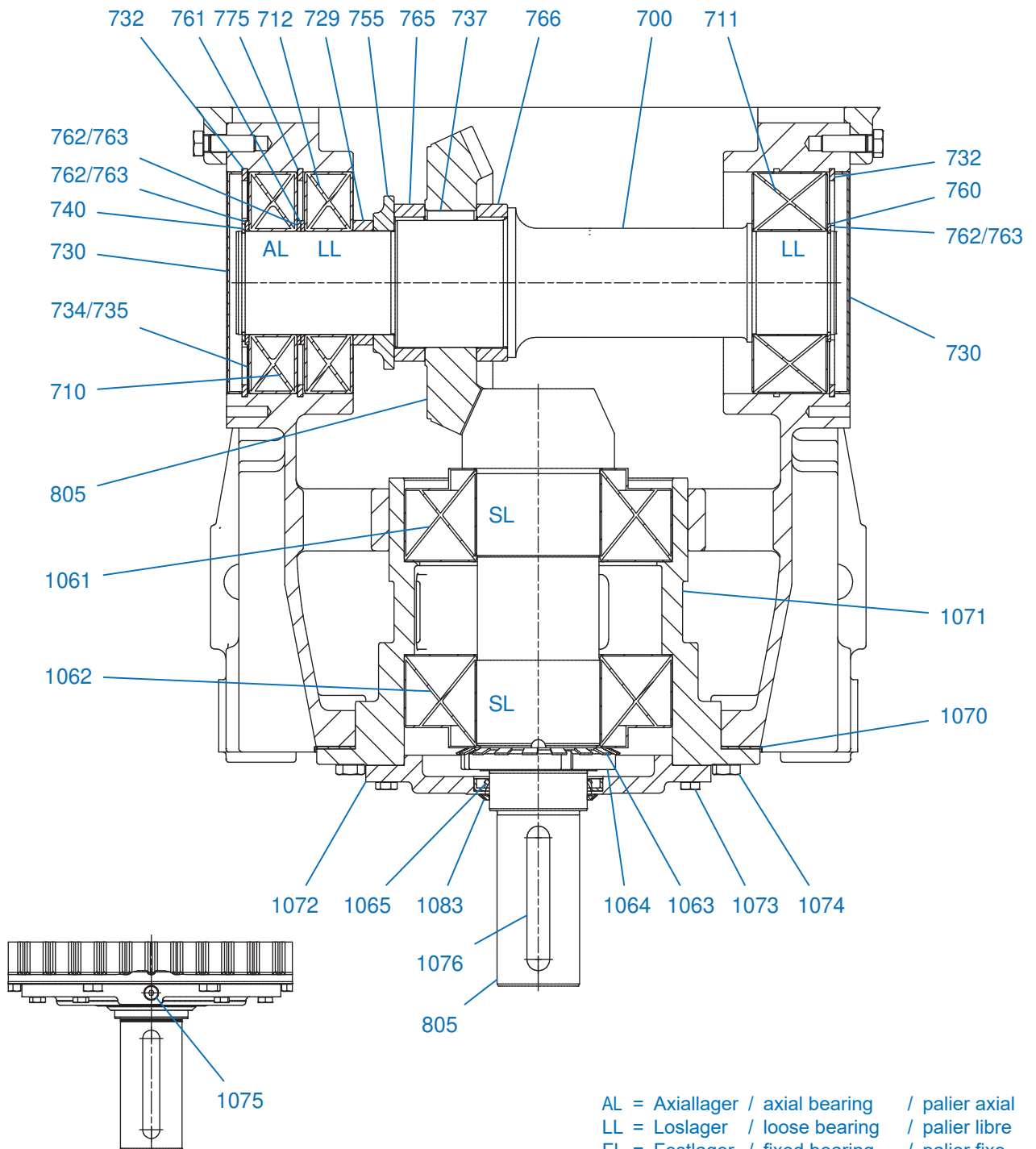
DE	EN	FR	
600	Abtriebswelle	600	Arbre de sortie
610	Lager	610	Palier
615	Lager	615	Palier
620	Abtriebsrad	620	Roue de sortie
630	Passfeder	630	Clavette
631	Dichtring	631	Bague d'étanchéité
632	Wellendichtring	632	Bague d'étanchéité sur l'arbre
643	Distanzbuchse	643	Douille entretoise
644	Distanzbuchse / Scheibe	644	Douille entretoise / disque
645	Distanzbuchse / Scheibe	645	Douille entretoise/ disque
648	Passfeder	648	Clavette
649	Distanzbuchse	649	Douille entretoise
652	Passscheibe	652	Rondelle d'ajustage
653	Passscheibe	653	Rondelle d'ajustage
659	Lagerdeckel	659	Couvercle du palier
661	Schraube	661	Vis
665	Lagerdeckel	665	Couvercle du palier
667	Schraube	667	Vis
700	Ritzelwelle	700	Arbre de pignon
710	Lager	710	Palier
711	Lager	711	Palier
712	Lager	712	Palier
729	Buchse	729	Douille
730	Verschlusskappe	730	Bouchon
732	Sicherungsring	732	Circlip
734	Passscheibe	734	Rondelle d'ajustage
735	Passscheibe	735	Rondelle d'ajustage
737	Passfeder	737	Clavette
740	Sicherungsring	740	Circlip
755	Buchse	755	Douille
760	Sicherungsring	760	Circlip
761	Stützscheibe	761	Rondelle d'appui
762	Passscheibe	762	Rondelle d'ajustage
763	Passscheibe	763	Rondelle d'ajustage
765	Schraube	765	Vis
775	Passscheibe	775	Rondelle d'ajustage
805	Kegelradsatz	805	Couple conique
1050	Antriebsritzel	1050	Pignon d'entrée
1057	Sicherungsblech	1057	Tôle de sécurité
1058	Nutmutter	1058	Écrou à encoches
1061	Lager	1061	Palier
1062	Lager	1062	Palier
1063	Sicherungsblech	1063	Tôle de sécurité
1064	Nutmutter	1064	Écrou à encoches
1065	Dichtring	1065	Bague d'étanchéité
1070	Dichtung	1070	Bague d'étanchéité
1071	Lagertopf	1071	Logement de palier
1072	Lagerdeckel	1072	Couvercle du palier
1073	Schraube	1073	Vis
1074	Schraube	1074	Vis
1075	Öl-Schraube	1075	Vis d'huile
1076	Passfeder	1076	Clavette
1078	Passfeder	1078	Clavette
1083	Dichtung	1083	Bague d'étanchéité
600	Output shaft		
610	Bearing		
615	Bearing		
620	Output gear		
630	Parallel key		
631	Sealing ring		
632	Radial packing ring		
643	Spacer		
644	Spacer / disc		
645	Spacer / disc		
648	Parallel key		
649	Spacer		
652	Shim		
653	Shim		
659	Bearing cover		
661	Screw		
665	Bearing cover		
667	Screw		
700	Pinion shaft		
710	Bearing		
711	Bearing		
712	Bearing		
729	Socket		
730	Sealing cap		
732	Circlip		
734	Shim		
735	Shim		
737	Parallel key		
740	Circlip		
755	Socket		
760	Circlip		
761	Supporting disc		
762	Shim		
763	Shim		
765	Screw		
775	Shim		
805	Bevel gear set		
1050	Drive pinion		
1057	Lock washer		
1058	Slotted nut		
1061	Bearing		
1062	Bearing		
1063	Lock washer		
1064	Slotted nut		
1065	Sealing ring		
1070	Seal		
1071	Bearing pot		
1072	Bearing cover		
1073	Screw		
1074	Screw		
1075	Oil screw		
1076	Parallel key		
1078	Parallel key		
1083	Seal		



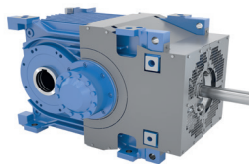
Option V-W

Option V - W
i = 9,9 ... 13,5

EB 100486-4 # 4 (5)



- AL = Axiallager / axial bearing / palier axial
- LL = Loslager / loose bearing / palier libre
- FL = Festlager / fixed bearing / palier fixe
- SL = Stützlager / support bearing / palier-support



DE

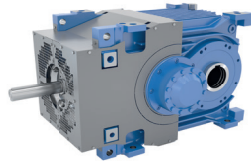
700	Ritzelwelle
710	Lager
711	Lager
712	Lager
729	Buchse
730	Verschlusskappe
732	Sicherungsring
734	Passscheibe
735	Passscheibe
737	Passfeder
740	Sicherungsring
755	Buchse
760	Sicherungsring
761	Stützscheibe
762	Passscheibe
763	Passscheibe
765	Schraube
766	Distanzbuchse
775	Passscheibe
805	Kegelradsatz
1061	Lager
1062	Lager
1063	Sicherungsblech
1064	Nutmutter
1065	Dichtring
1070	Dichtung
1071	Lagertopf
1072	Lagerdeckel
1073	Schraube
1074	Schraube
1075	Öl-Schraube
1076	Passfeder
1083	Dichtung

EN

700	Pinion shaft
710	Bearing
711	Bearing
712	Bearing
729	Socket
730	Sealing cap
732	Circlip
734	Shim
735	Shim
737	Parallel key
740	Circlip
755	Socket
760	Circlip
761	Supporting disc
762	Shim
763	Shim
765	Screw
766	Spacer
775	Shim
805	Bevel gear set
1061	Bearing
1062	Bearing
1063	Lock washer
1064	Slotted nut
1065	Sealing ring
1070	Seal
1071	Bearing pot
1072	Bearing cover
1073	Screw
1074	Screw
1075	Oil screw
1076	Parallel key
1083	Seal

FR

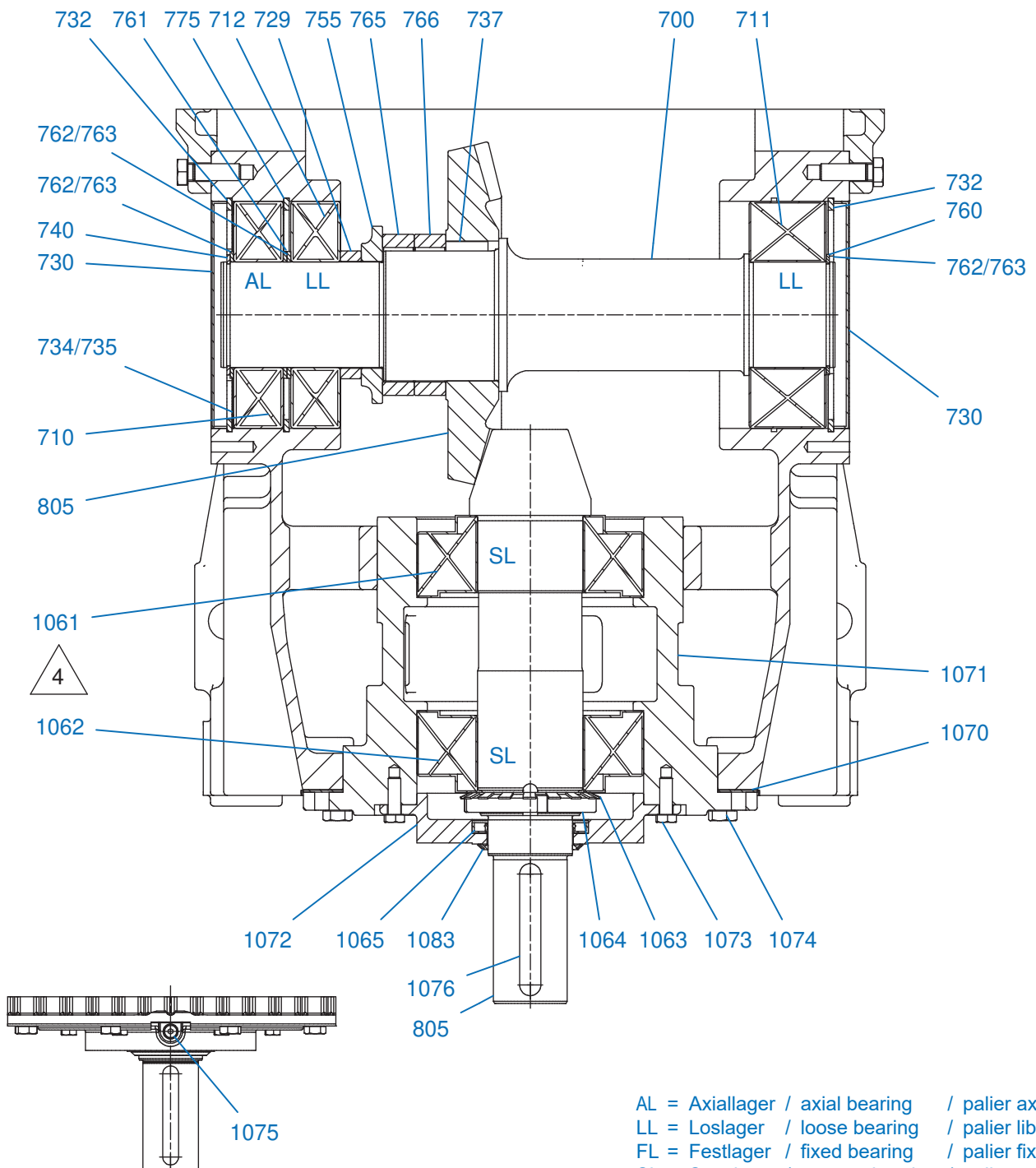
700	Arbre de pignon
710	Palier
711	Palier
712	Palier
729	Douille
730	Bouchon
732	Circlip
734	Rondelle d'ajustage
735	Rondelle d'ajustage
737	Clavette
740	Circlip
755	Douille
760	Circlip
761	Rondelle d'appui
762	Rondelle d'ajustage
763	Rondelle d'ajustage
765	Vis
766	Douille entretoise
775	Rondelle d'ajustage
805	Couple conique
1061	Palier
1062	Palier
1063	Tôle de sécurité
1064	Écrou à encoches
1065	Bague d'étanchéité
1070	Bague d'étanchéité
1071	Logement de palier
1072	Couvercle du palier
1073	Vis
1074	Vis
1075	Vis d'huile
1076	Clavette
1083	Bague d'étanchéité



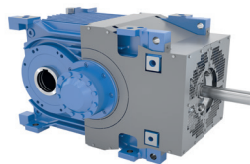
Option V-W

Option V - W
 $i = 16,1 \dots 18,2$

EB 100486-4 # 5 (5)



- AL = Axiallager / axial bearing / palier axial
- LL = Loslager / loose bearing / palier libre
- FL = Festlager / fixed bearing / palier fixe
- SL = Stützlager / support bearing / palier-support



DE

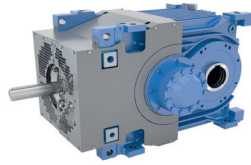
700	Ritzelwelle
710	Lager
711	Lager
712	Lager
729	Buchse
730	Verschlusskappe
732	Sicherungsring
734	Passscheibe
735	Passscheibe
737	Passfeder
740	Sicherungsring
755	Buchse
760	Sicherungsring
761	Stützscheibe
762	Passscheibe
763	Passscheibe
765	Schraube
766	Distanzbuchse
775	Passscheibe
805	Kegelradsatz
1061	Lager
1062	Lager
1063	Sicherungsblech
1064	Nutmutter
1065	Dichtring
1070	Dichtung
1071	Lagertopf
1072	Lagerdeckel
1073	Schraube
1074	Schraube
1075	Öl-Schraube
1076	Passfeder
1083	Dichtung

EN

700	Pinion shaft
710	Bearing
711	Bearing
712	Bearing
729	Socket
730	Sealing cap
732	Circlip
734	Shim
735	Shim
737	Parallel key
740	Circlip
755	Socket
760	Circlip
761	Supporting disc
762	Shim
763	Shim
765	Screw
766	Spacer
775	Shim
805	Bevel gear set
1061	Bearing
1062	Bearing
1063	Lock washer
1064	Slotted nut
1065	Sealing ring
1070	Seal
1071	Bearing pot
1072	Bearing cover
1073	Screw
1074	Screw
1075	Oil screw
1076	Parallel key
1083	Seal

FR

700	Arbre de pignon
710	Palier
711	Palier
712	Palier
729	Douille
730	Bouchon
732	Circlip
734	Rondelle d'ajustage
735	Rondelle d'ajustage
737	Clavette
740	Circlip
755	Douille
760	Circlip
761	Rondelle d'appui
762	Rondelle d'ajustage
763	Rondelle d'ajustage
765	Vis
766	Douille entretoise
775	Rondelle d'ajustage
805	Couple conique
1061	Palier
1062	Palier
1063	Tôle de sécurité
1064	Écrou à encoches
1065	Bague d'étanchéité
1070	Bague d'étanchéité
1071	Logement de palier
1072	Couvercle du palier
1073	Vis
1074	Vis
1075	Vis d'huile
1076	Clavette
1083	Bague d'étanchéité

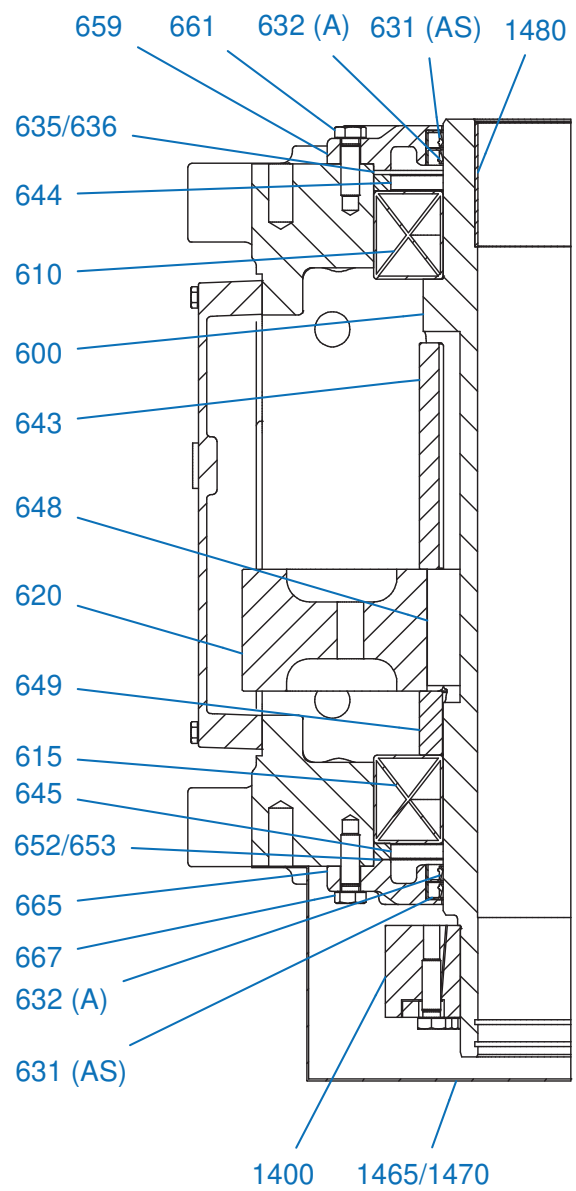
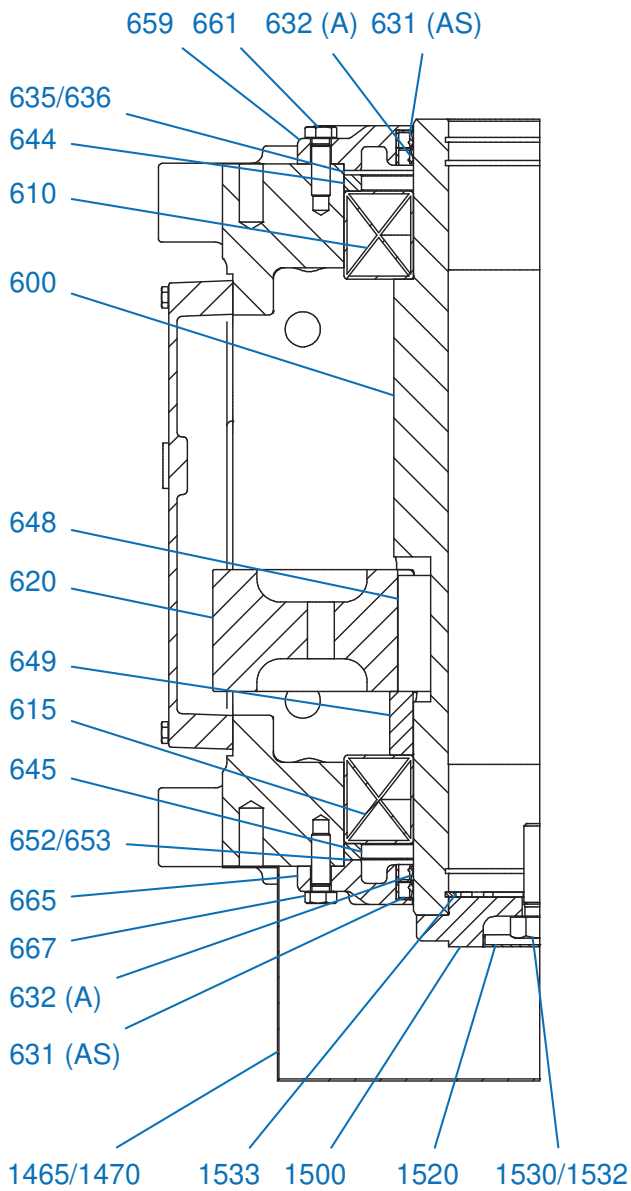


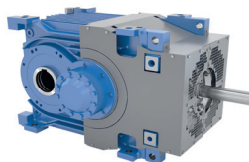
Option ABH / ASH

Option ABH

Option ASH

EB 100486-4 # 3 (5)




DE

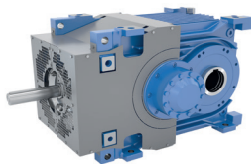
600	Welle
610	Lager
615	Lager
620	Abtriebsrad
631	Dichtring
632	Dichtring
635	Passscheibe
636	Sicherungsring
643	Distanzbuchse
644	Distanzbuchse / Scheibe
645	Distanzbuchse / Scheibe
648	Passfeder
649	Distanzbuchse
652	Passscheibe
653	Passscheibe
659	Lagerdeckel
661	Schraube
665	Lagerdeckel
667	Schraube
1400	Schrumpfscheibe
1465	Haube
1470	Schraube
1480	Schraube
1500	Befestigungselement
1520	Verschlussstopfen
1530	Schraube
1532	Federring
1533	Sicherungsring

EN

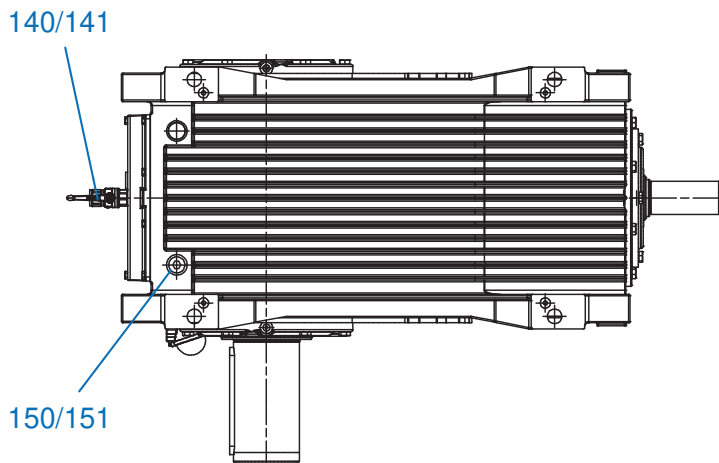
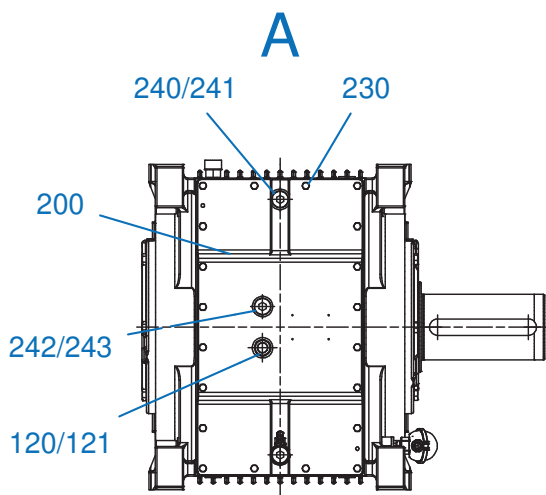
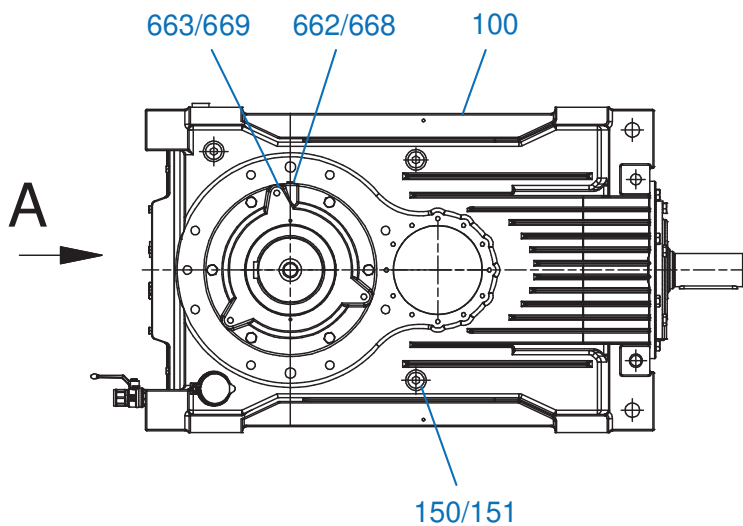
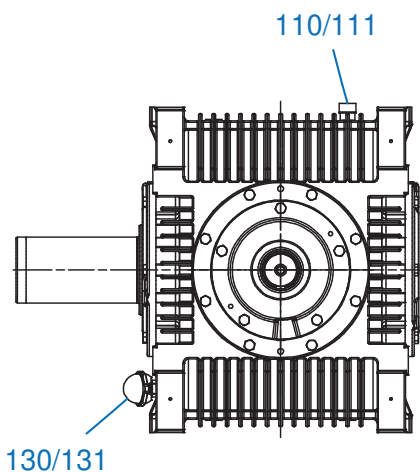
600	Shaft
615	Bearing
615	Bearing
620	Output gear
631	Sealing ring
632	Sealing ring
635	Shim
636	Circlip
643	Spacer
644	Spacer / disc
645	Spacer / disc
648	Parallel key
649	Spacer
652	Shim
653	Shim
659	Bearing cover
661	Screw
665	Bearing cover
667	Screw
1400	Shrink disc
1465	Cover
1470	Screw
1480	Screw
1500	Fastening element
1520	Sealing plug
1530	Screw
1532	Spring lock washer
1533	Circlip

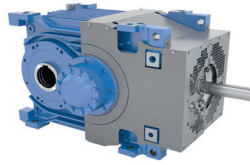
FR

600	Arbre
615	Palier
615	Palier
620	Roue de sortie
631	Bague d'étanchéité
632	Bague d'étanchéité
635	Rondelle d'ajustage
636	Circlip
643	Douille entretoise
644	Douille entretoise / disque
645	Douille entretoise/ disque
648	Clavette
649	Douille entretoise
652	Rondelle d'ajustage
653	Rondelle d'ajustage
659	Couvercle du palier
661	Vis
665	Couvercle du palier
667	Vis
1400	Frette de serrage
1465	Capot
1470	Vis
1480	Vis
1500	Élément de fixation
1520	Vis de fermeture
1530	Vis
1532	Rondelle élastique
1533	Circlip



EB 100487-3 # 1 (5)





DE

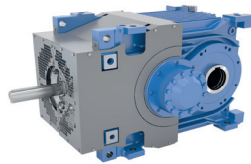
100	Gehäuse
110	Schraube
111	Dichtung
120	Schraube
121	Dichtung
130	Schraube
131	Dichtung
140	Schraube
141	Dichtung
150	Schraube
151	Dichtung
200	Gehäusedeckel
230	Schraube
240	Öl-Schraube
241	Dichtung
242	Öl-Schraube
243	Dichtung
662	Öl-Schraube
668	Öl-Schraube
663	Dichtung
669	Dichtung

EN

100	Housing
110	Screw
111	Seal
120	Screw
121	Seal
130	Screw
131	Seal
140	Screw
141	Seal
150	Screw
151	Seal
200	Housing cover
230	Screw
240	Oil screw
241	Seal
242	Oil screw
243	Seal
662	Oil screw
668	Oil screw
663	Seal
669	Seal

FR

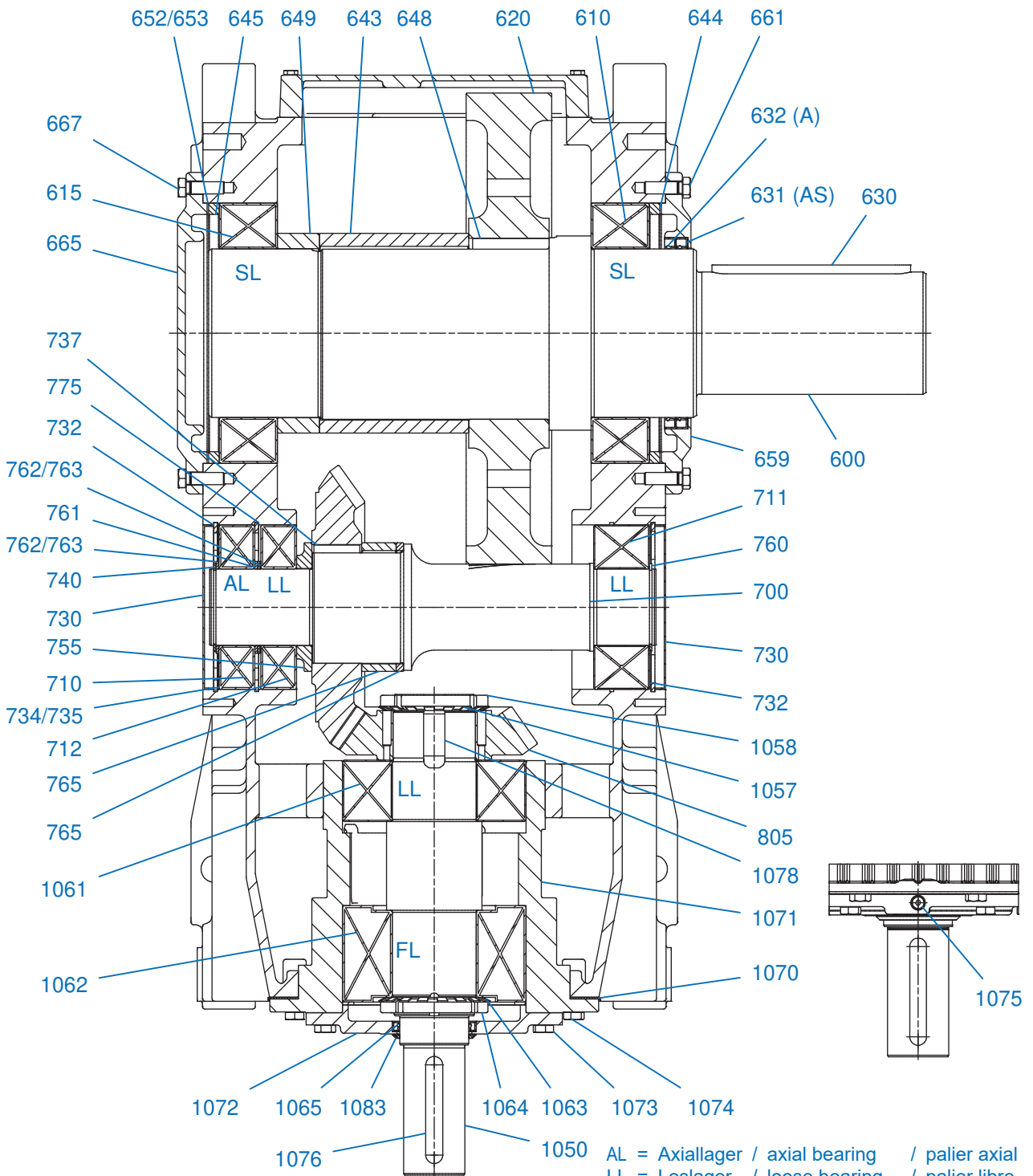
100	Carter
110	Vis
111	Bague d'étanchéité
120	Vis
121	Bague d'étanchéité
130	Vis
131	Bague d'étanchéité
140	Vis
141	Bague d'étanchéité
150	Vis
151	Bague d'étanchéité
200	Couvercle du carter
230	Vis
240	Vis d'huile
241	Bague d'étanchéité
242	Vis d'huile
243	Bague d'étanchéité
662	Vis d'huile
668	Vis d'huile
663	Bague d'étanchéité
669	Bague d'étanchéité



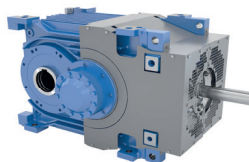
Option V-W

Option V - W
i = 6,2 ... 8,9

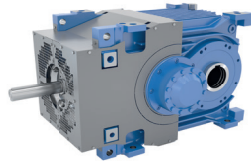
EB 100487-3 # 2 (5)



- AL = Axiallager / axial bearing / palier axial
- LL = Loslager / loose bearing / palier libre
- FL = Festlager / fixed bearing / palier fixe
- SL = Stützlager / support bearing / palier-support



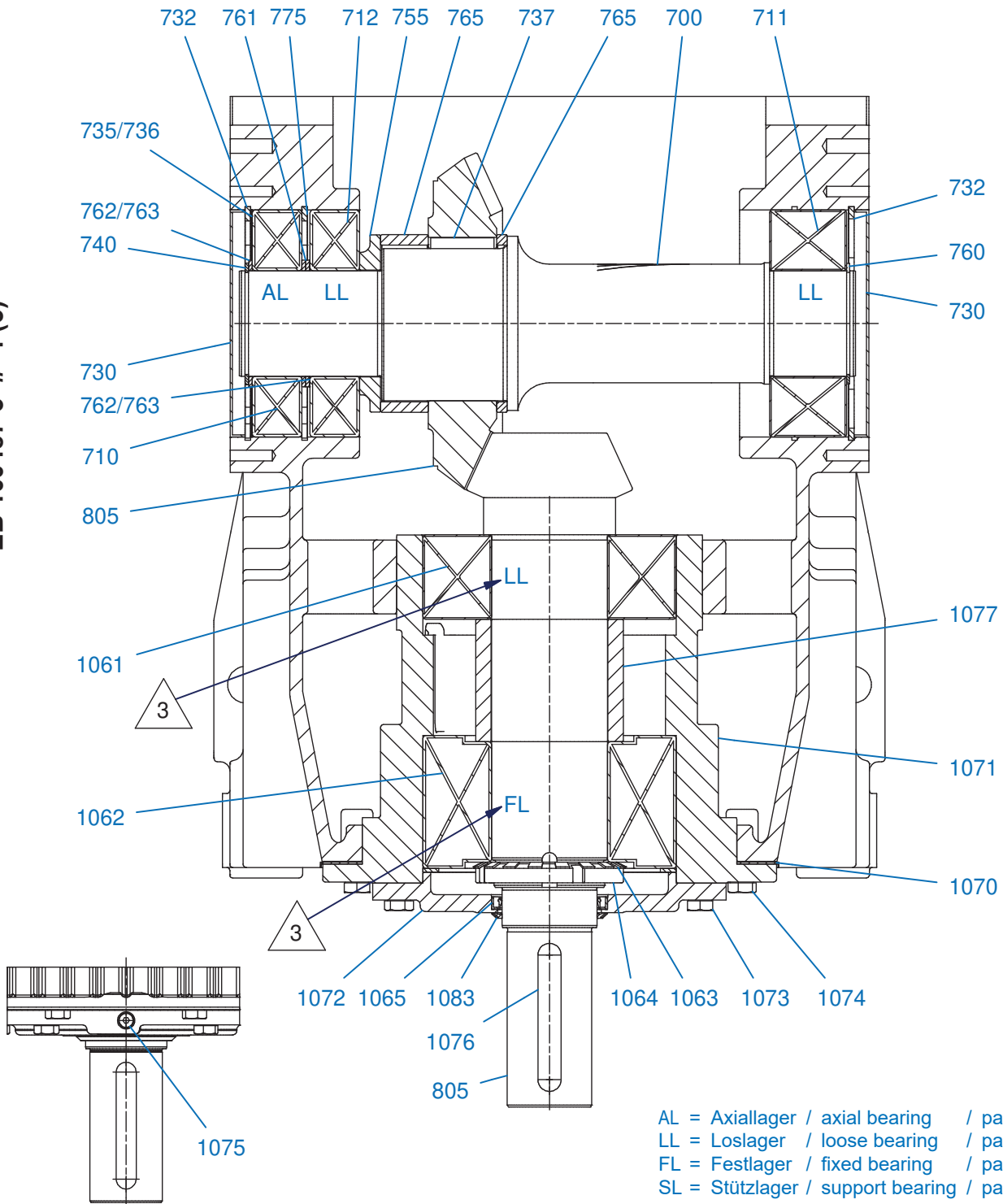
DE	EN	FR			
600	Abtriebswelle	600	Output shaft	600	Arbre de sortie
610	Lager	610	Bearing	610	Palier
615	Lager	615	Bearing	615	Palier
620	Abtriebsrad	620	Output gear	620	Roue de sortie
630	Passfeder	630	Parallel key	630	Clavette
631	Dichtring	631	Sealing ring	631	Bague d'étanchéité
632	Wellendichtring	632	Radial packing ring	632	Bague d'étanchéité sur l'arbre
643	Distanzbuchse	643	Spacer	643	Douille entretoise
644	Buchse	644	Washer	644	Rondelle
645	Distanzbuchse	645	Spacer	645	Douille
648	Passfeder	648	Key	648	Clavette
649	Distanzbuchse	649	Spacer	649	Douille entretoise
652	Passscheibe	652	Shim	652	Rondelle d'ajustage
653	Passscheibe	653	Shim	653	Rondelle d'ajustage
659	Lagerdeckel	659	Bearing cover	659	Couvercle du palier
661	Schraube	661	Screw	661	Vis
665	Lagerdeckel	665	Bearing cover	665	Couvercle du palier
667	Schraube	667	Screw	667	Vis
700	Ritzelwelle	700	Pinion shaft	700	Arbre de pignon
710	Lager	710	Bearing	710	Palier
711	Lager	711	Bearing	711	Palier
712	Lager	712	Bearing	712	Palier
730	Verschlusskappe	730	Sealing cap	730	Bouchon
732	Sicherungsring	732	Circlip	732	Circlip
734	Passscheibe	734	Shim	734	Rondelle d'ajustage
735	Passscheibe	735	Shim	735	Rondelle d'ajustage
737	Passfeder	737	Parallel key	737	Clavette
740	Sicherungsring	740	Circlip	740	Circlip
755	Buchse	755	Socket	755	Douille
760	Sicherungsring	760	Circlip	760	Circlip
761	Stützscheibe	761	Supporting disc	761	Rondelle d'appui
762	Passscheibe	762	Shim	762	Rondelle d'ajustage
763	Passscheibe	763	Shim	763	Rondelle d'ajustage
765	Schraube	765	Screw	765	Vis
775	Passscheibe	775	Shim	775	Rondelle d'ajustage
805	Kegelradsatz	805	Bevel gear set	805	Couple conique
1050	Antriebsritzel	1050	Drive pinion	1050	Pignon d'entrée
1057	Sicherungsblech	1057	Lock washer	1057	Tôle de sécurité
1058	Nutmutter	1058	Slotted nut	1058	Écrou à encoches
1061	Lager	1061	Bearing	1061	Palier
1062	Lager	1062	Bearing	1062	Palier
1063	Sicherungsblech	1063	Lock washer	1063	Tôle de sécurité
1064	Nutmutter	1064	Slotted nut	1064	Écrou à encoches
1065	Dichtring	1065	Sealing ring	1065	Bague d'étanchéité
1070	Dichtung	1070	Seal	1070	Bague d'étanchéité
1071	Lagerkopf	1071	Bearing pot	1071	Logement de palier
1072	Lagerdeckel	1072	Bearing cover	1072	Couvercle du palier
1073	Schraube	1073	Screw	1073	Vis
1074	Schraube	1074	Screw	1074	Vis
1075	Öl-Schraube	1075	Oil screw	1075	Vis d'huile
1076	Passfeder	1076	Parallel key	1076	Clavette
1078	Passfeder	1078	Parallel key	1078	Clavette
1083	Dichtung	1083	Seal	1083	Bague d'étanchéité

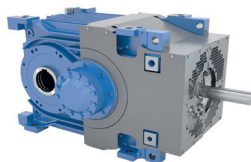


Option V-W

Option V - W
i = 9,6 ... 13,8

EB 100487-3 # 4 (5)





DE

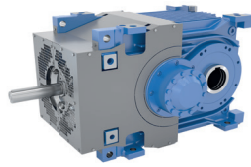
700	Ritzelwelle
710	Lager
711	Lager
712	Lager
730	Verschlusskappe
732	Sicherungsring
735	Passscheibe
736	Nilosring
737	Passfeder
740	Sicherungsring
755	Buchse
760	Sicherungsring
761	Stützscheibe
762	Passscheibe
763	Passscheibe
765	Schraube
775	Passscheibe
805	Kegelradsatz
1061	Lager
1062	Lager
1063	Sicherungsblech
1064	Nutmutter
1065	Dichtring
1070	Dichtung
1071	Lagertopf
1072	Lagerdeckel
1073	Schraube
1074	Schraube
1075	Öl-Schraube
1076	Passfeder
1077	Buchse
1083	Dichtung

EN

700	Pinion shaft
710	Bearing
711	Bearing
712	Bearing
730	Sealing cap
732	Circlip
735	Shim
736	Nilos ring
737	Parallel key
740	Circlip
755	Socket
760	Circlip
761	Supporting disc
762	Shim
763	Shim
765	Screw
775	Shim
805	Bevel gear set
1061	Bearing
1062	Bearing
1063	Lock washer
1064	Slotted nut
1065	Sealing ring
1070	Seal
1071	Bearing pot
1072	Bearing cover
1073	Screw
1074	Screw
1075	Oil screw
1076	Parallel key
1077	Socket
1083	Seal

FR

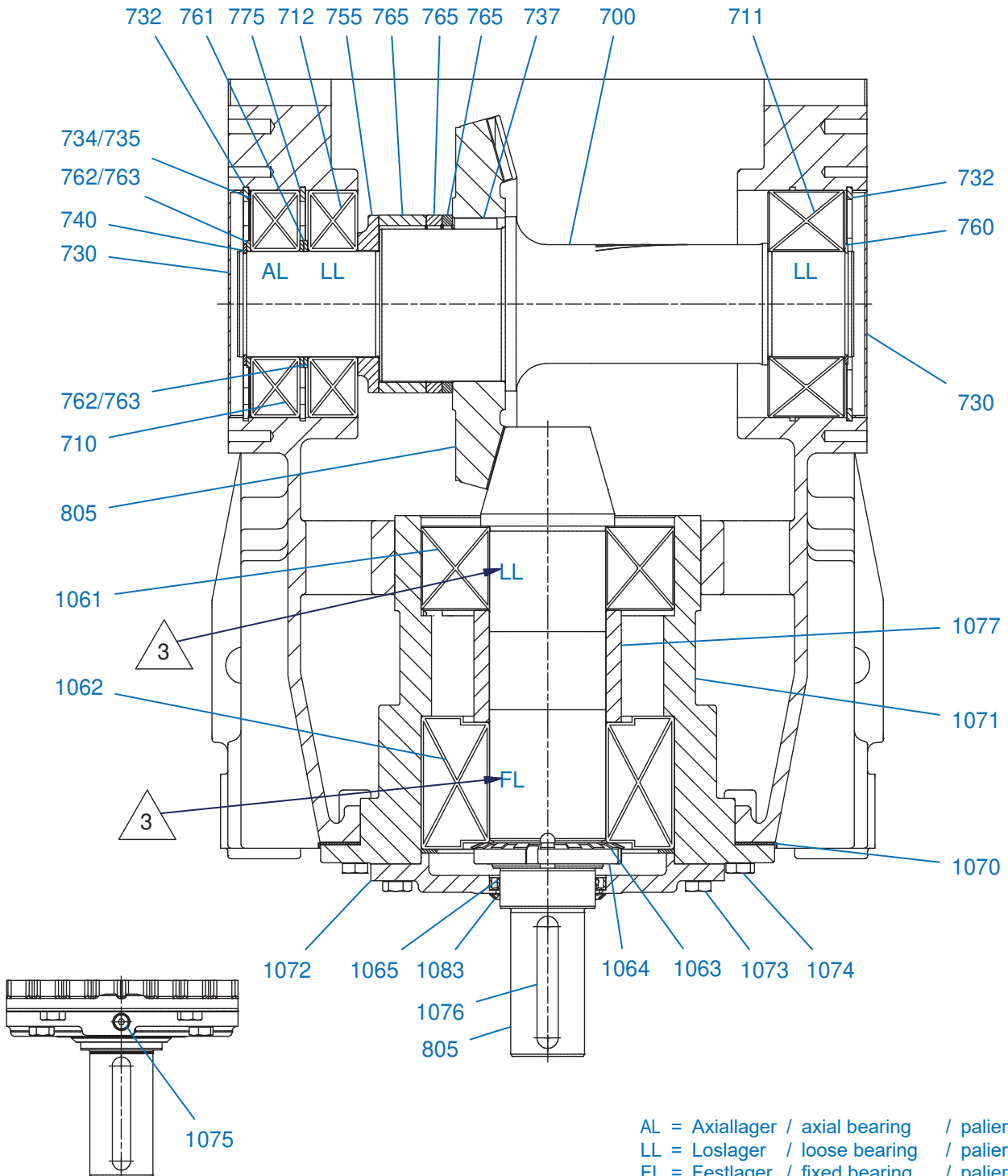
700	Arbre de pignon
710	Palier
711	Palier
712	Palier
730	Bouchon
732	Circlip
735	Rondelle d'ajustage
736	Bague Nilos
737	Clavette
740	Circlip
755	Douille
760	Circlip
761	Rondelle d'appui
762	Rondelle d'ajustage
763	Rondelle d'ajustage
765	Vis
775	Rondelle d'ajustage
805	Couple conique
1061	Palier
1062	Palier
1063	Tôle de sécurité
1064	Écrou à encoches
1065	Bague d'étanchéité
1070	Bague d'étanchéité
1071	Logement de palier
1072	Couvercle du palier
1073	Vis
1074	Vis
1075	Vis d'huile
1076	Clavette
1077	Douille
1083	Bague d'étanchéité



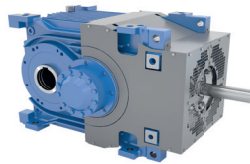
Option V-W

Option V - W
i = 15,7 ... 18,2

EB 100487-3 # 5 (5)



- AL = Axiallager / axial bearing / palier axial
- LL = Loslager / loose bearing / palier libre
- FL = Festlager / fixed bearing / palier fixe
- SL = Stützlager / support bearing / palier-support



DE

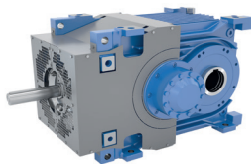
700	Ritzelwelle
710	Lager
711	Lager
712	Lager
730	Verschlusskappe
732	Sicherungsring
734	Passscheibe
735	Passscheibe
737	Passfeder
740	Sicherungsring
755	Buchse
760	Sicherungsring
761	Stützscheibe
762	Passscheibe
763	Passscheibe
765	Schraube
775	Passscheibe
805	Kegelradsatz
1061	Lager
1062	Lager
1063	Sicherungsblech
1064	Nutmutter
1065	Dichtring
1070	Dichtung
1071	Lagertopf
1072	Lagerdeckel
1073	Schraube
1074	Schraube
1075	Öl-Schraube
1076	Passfeder
1077	Buchse
1083	Dichtung

EN

700	Pinion shaft
710	Bearing
711	Bearing
712	Bearing
730	Sealing cap
732	Circlip
734	Shim
735	Shim
737	Parallel key
740	Circlip
755	Socket
760	Circlip
761	Supporting disc
762	Shim
763	Shim
765	Screw
775	Shim
805	Bevel gear set
1061	Bearing
1062	Bearing
1063	Lock washer
1064	Slotted nut
1065	Sealing ring
1070	Seal
1071	Bearing pot
1072	Bearing cover
1073	Screw
1074	Screw
1075	Oil screw
1076	Parallel key
1077	Socket
1083	Seal

FR

700	Arbre de pignon
710	Palier
711	Palier
712	Palier
730	Bouchon
732	Circlip
734	Rondelle d'ajustage
735	Rondelle d'ajustage
737	Clavette
740	Circlip
755	Douille
760	Circlip
761	Rondelle d'appui
762	Rondelle d'ajustage
763	Rondelle d'ajustage
765	Vis
775	Rondelle d'ajustage
805	Couple conique
1061	Palier
1062	Palier
1063	Tôle de sécurité
1064	Écrou à encoches
1065	Bague d'étanchéité
1070	Bague d'étanchéité
1071	Logement de palier
1072	Couvercle du palier
1073	Vis
1074	Vis
1075	Vis d'huile
1076	Clavette
1077	Douille
1083	Bague d'étanchéité

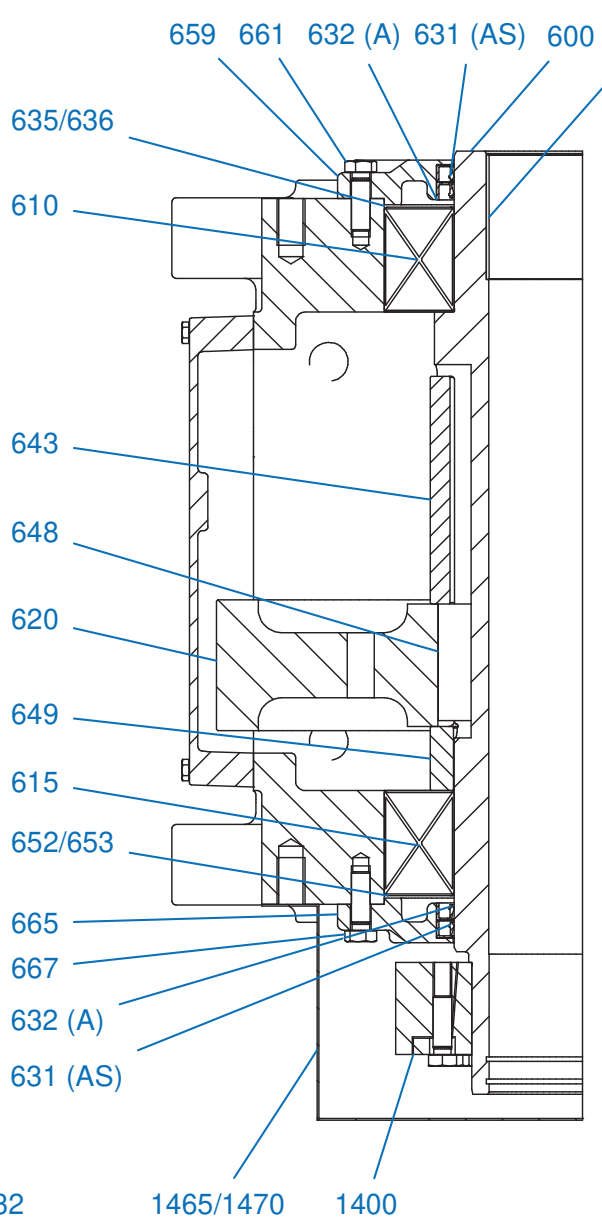
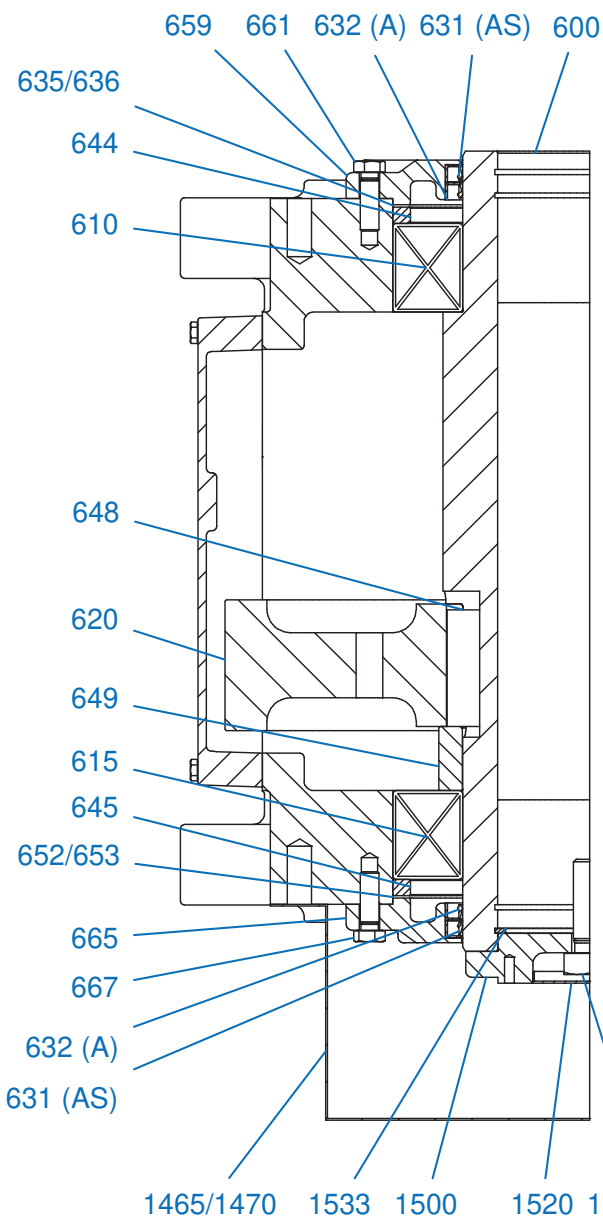


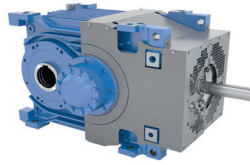
Option ABH / ASH

Option ABH

Option ASH

EB 100487-3 # 3 (5)




DE

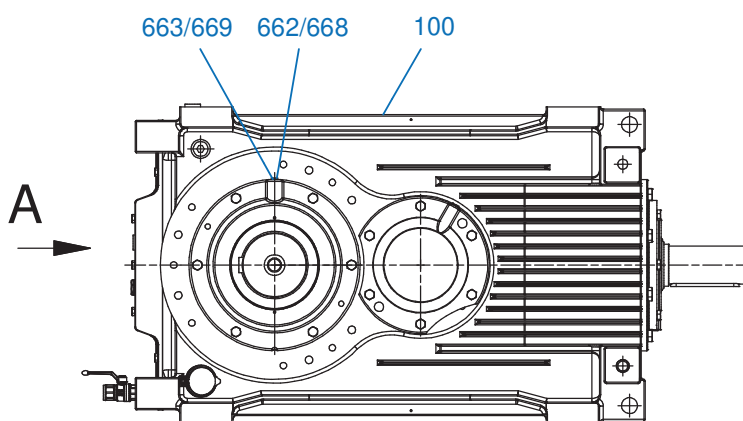
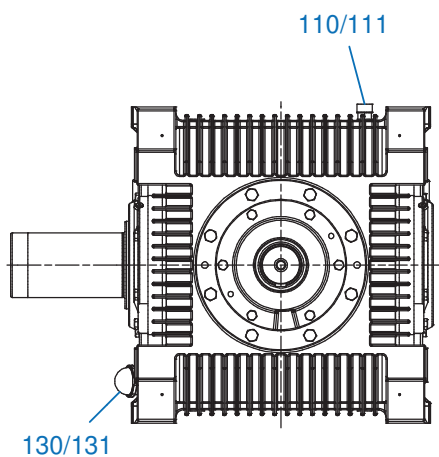
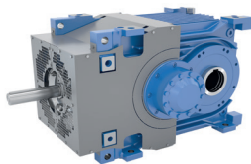
600	Welle
610	Lager
615	Lager
620	Abtriebsrad
631	Dichtring
632	Dichtring
635	Passscheibe
636	Sicherungsring
643	Distanzbuchse
644	Distanzbuchse / Scheibe
645	Distanzbuchse / Scheibe
648	Passfeder
649	Distanzbuchse
652	Passscheibe
653	Passscheibe
659	Lagerdeckel
661	Schraube
665	Lagerdeckel
667	Schraube
1400	Schrumpfscheibe
1465	Haube
1470	Schraube
1480	Schraube
1500	Befestigungselement
1520	Verschlussstopfen
1530	Schraube
1532	Federring
1533	Sicherungsring

EN

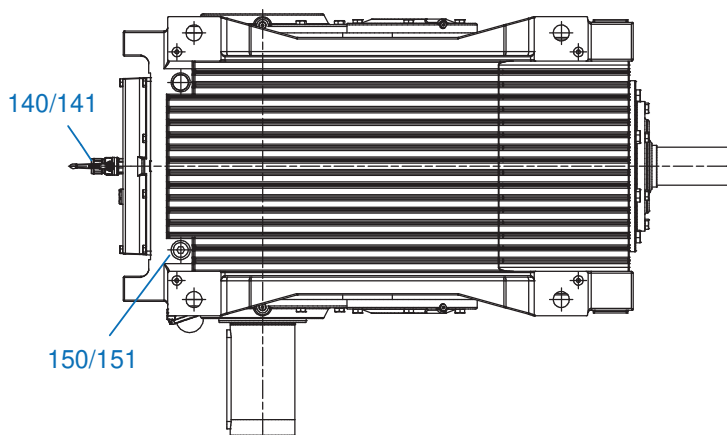
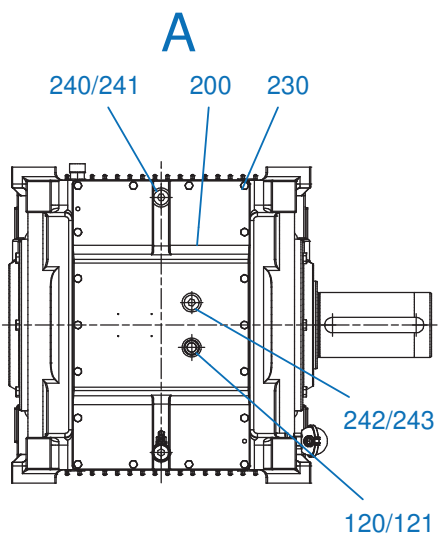
600	Shaft
615	Bearing
615	Bearing
620	Output gear
631	Sealing ring
632	Sealing ring
635	Shim
636	Circlip
643	Spacer
644	Spacer / disc
645	Spacer / disc
648	Parallel key
649	Spacer
652	Shim
653	Shim
659	Bearing cover
661	Screw
665	Bearing cover
667	Screw
1400	Shrink disc
1465	Cover
1470	Screw
1480	Screw
1500	Fastening element
1520	Sealing plug
1530	Screw
1532	Spring lock washer
1533	Circlip

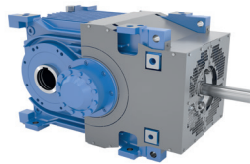
FR

600	Arbre
615	Palier
615	Palier
620	Roue de sortie
631	Bague d'étanchéité
632	Bague d'étanchéité
635	Rondelle d'ajustage
636	Circlip
643	Douille entretoise
644	Douille entretoise / disque
645	Douille entretoise/ disque
648	Clavette
649	Douille entretoise
652	Rondelle d'ajustage
653	Rondelle d'ajustage
659	Couvercle du palier
661	Vis
665	Couvercle du palier
667	Vis
1400	Frette de serrage
1465	Capot
1470	Vis
1480	Vis
1500	Élément de fixation
1520	Vis de fermeture
1530	Vis
1532	Rondelle élastique
1533	Circlip



EB 100492-3 # 1 (5)





DE

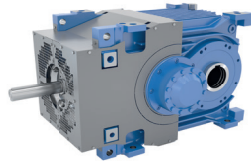
100 Gehäuse
 110 Schraube
 111 Dichtung
 120 Schraube
 121 Dichtung
 130 Schraube
 131 Dichtung
 140 Schraube
 141 Dichtung
 150 Schraube
 151 Dichtung
 200 Gehäusedeckel
 230 Schraube
 240 Öl-Schraube
 241 Dichtung
 242 Öl-Schraube
 243 Dichtung
 662 Öl-Schraube
 668 Öl-Schraube
 663 Dichtung
 669 Dichtung

EN

100 Housing
 110 Screw
 111 Seal
 120 Screw
 121 Seal
 130 Screw
 131 Seal
 140 Screw
 141 Seal
 150 Screw
 151 Seal
 200 Housing cover
 230 Screw
 240 Oil screw
 241 Seal
 242 Oil screw
 243 Seal
 662 Oil screw
 668 Oil screw
 663 Seal
 669 Seal

FR

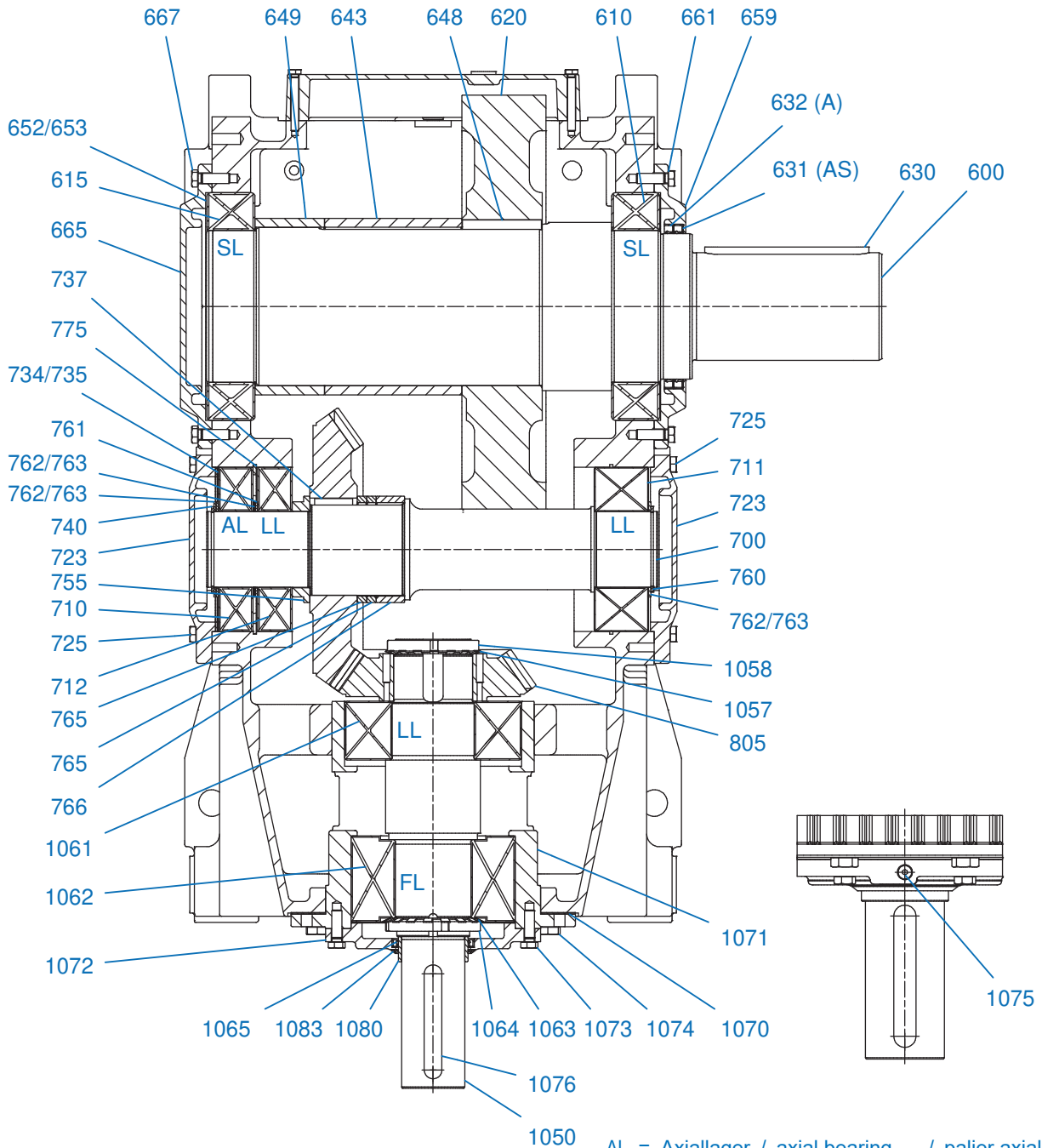
100 Carter
 110 Vis
 111 Bague d'étanchéité
 120 Vis
 121 Bague d'étanchéité
 130 Vis
 131 Bague d'étanchéité
 140 Vis
 141 Bague d'étanchéité
 150 Vis
 151 Bague d'étanchéité
 200 Couvercle du carter
 230 Vis
 240 Vis d'huile
 241 Bague d'étanchéité
 242 Vis d'huile
 243 Bague d'étanchéité
 662 Vis d'huile
 668 Vis d'huile
 663 Bague d'étanchéité
 669 Bague d'étanchéité



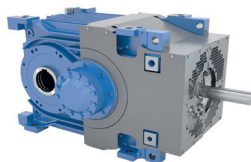
Option V-W

Option V-W
 $i = 6,6 \dots 8,7$

EB 100492-3 # 2 (5)



- AL = Axiallager / axial bearing / palier axial
- LL = Loslager / loose bearing / palier libre
- FL = Festlager / fixed bearing / palier fixe
- SL = Stützlager / support bearing / palier-support


DE

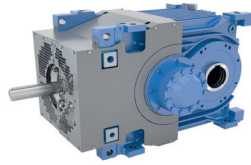
600	Abtriebswelle
610	Lager
615	Lager
620	Abtriebsrad
630	Passfeder
631	Dichtring
632	Wellendichtring
643	Distanzbuchse
648	Passfeder
649	Distanzbuchse
652	Passscheibe
653	Passscheibe
659	Lagerdeckel
661	Schraube
665	Lagerdeckel
667	Schraube
700	Ritzelwelle
710	Lager
711	Lager
712	Lager
723	Lagerdeckel
725	Schraube
734	Passscheibe
735	Passscheibe
737	Passfeder
740	Sicherungsring
755	Buchse
760	Sicherungsring
761	Stützscheibe
762	Passscheibe
763	Passscheibe
765	Schraube
766	Distanzbuchse
775	Passscheibe
805	Kegelradsatz
1050	Antriebsritzel
1057	Sicherungsblech
1058	Nutmutter
1061	Lager
1062	Lager
1063	Sicherungsblech
1064	Nutmutter
1065	Dichtring
1070	Dichtung
1071	Lagertopf
1072	Lagerdeckel
1073	Schraube
1074	Schraube
1075	Öl-Schraube
1076	Passfeder
1080	Buchse
1083	Dichtung

EN

600	Output shaft
610	Bearing
615	Bearing
620	Output gear
630	Parallel key
631	Sealing ring
632	Radial packing ring
643	Spacer
648	Key
649	Spacer
652	Shim
653	Shim
659	Bearing cover
661	Screw
665	Bearing cover
667	Screw
700	Pinion shaft
710	Bearing
711	Bearing
712	Bearing
723	Bearing cover
725	Screw
734	Shim
735	Shim
737	Parallel key
740	Circlip
755	Socket
760	Circlip
761	Supporting disc
762	Shim
763	Shim
765	Screw
766	Spacer
775	Shim
805	Bevel gear set
1050	Drive pinion
1057	Lock washer
1058	Slotted nut
1061	Bearing
1062	Bearing
1063	Lock washer
1064	Slotted nut
1065	Sealing ring
1070	Seal
1071	Bearing pot
1072	Bearing cover
1073	Screw
1074	Screw
1075	Oil screw
1076	Parallel key
1080	Socket
1083	Seal

FR

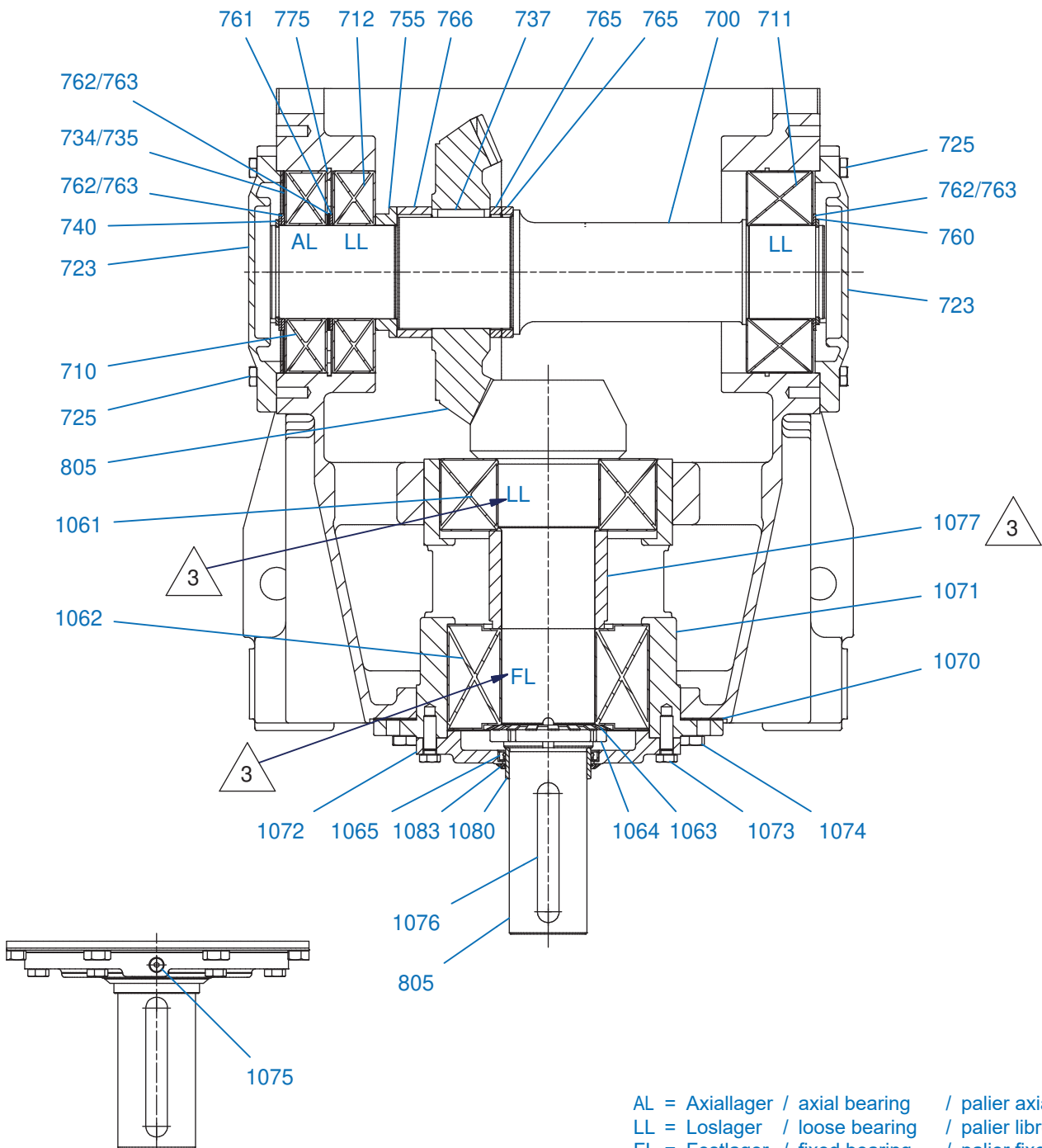
600	Arbre de sortie
610	Palier
615	Palier
620	Roue de sortie
630	Clavette
631	Bague d'étanchéité
632	Bague d'étanchéité sur l'arbre
643	Douille entretoise
648	Clavette
649	Douille entretoise
652	Rondelle d'ajustage
653	Rondelle d'ajustage
659	Couvercle du palier
661	Vis
665	Couvercle du palier
667	Vis
700	Arbre de pignon
710	Palier
711	Palier
712	Palier
723	Couvercle du palier
725	Vis
734	Rondelle d'ajustage
735	Rondelle d'ajustage
737	Clavette
740	Circlip
955	Douille
760	Circlip
761	Rondelle d'appui
762	Rondelle d'ajustage
763	Rondelle d'ajustage
765	Vis
766	Douille entretoise
775	Rondelle d'ajustage
805	Couple conique
1050	Pignon d'entrée
1057	Tôle de sécurité
1058	Écrou à encoches
1061	Palier
1062	Palier
1063	Tôle de sécurité
1064	Écrou à encoches
1065	Bague d'étanchéité
1070	Bague d'étanchéité
1071	Logement de palier
1072	Couvercle du palier
1073	Vis
1074	Vis
1075	Vis d'huile
1076	Clavette
1080	Douille
1083	Bague d'étanchéité



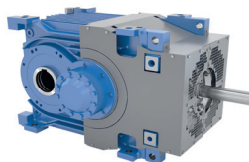
Option V-W

Option V-W
 $i = 10,3 \dots 13,4$

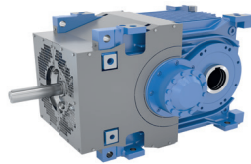
EB 100492-3 # 4 (5)



AL = Axiallager / axial bearing / palier axial
 LL = Loslager / loose bearing / palier libre
 FL = Festlager / fixed bearing / palier fixe
 SL = Stützlager / support bearing / palier-support



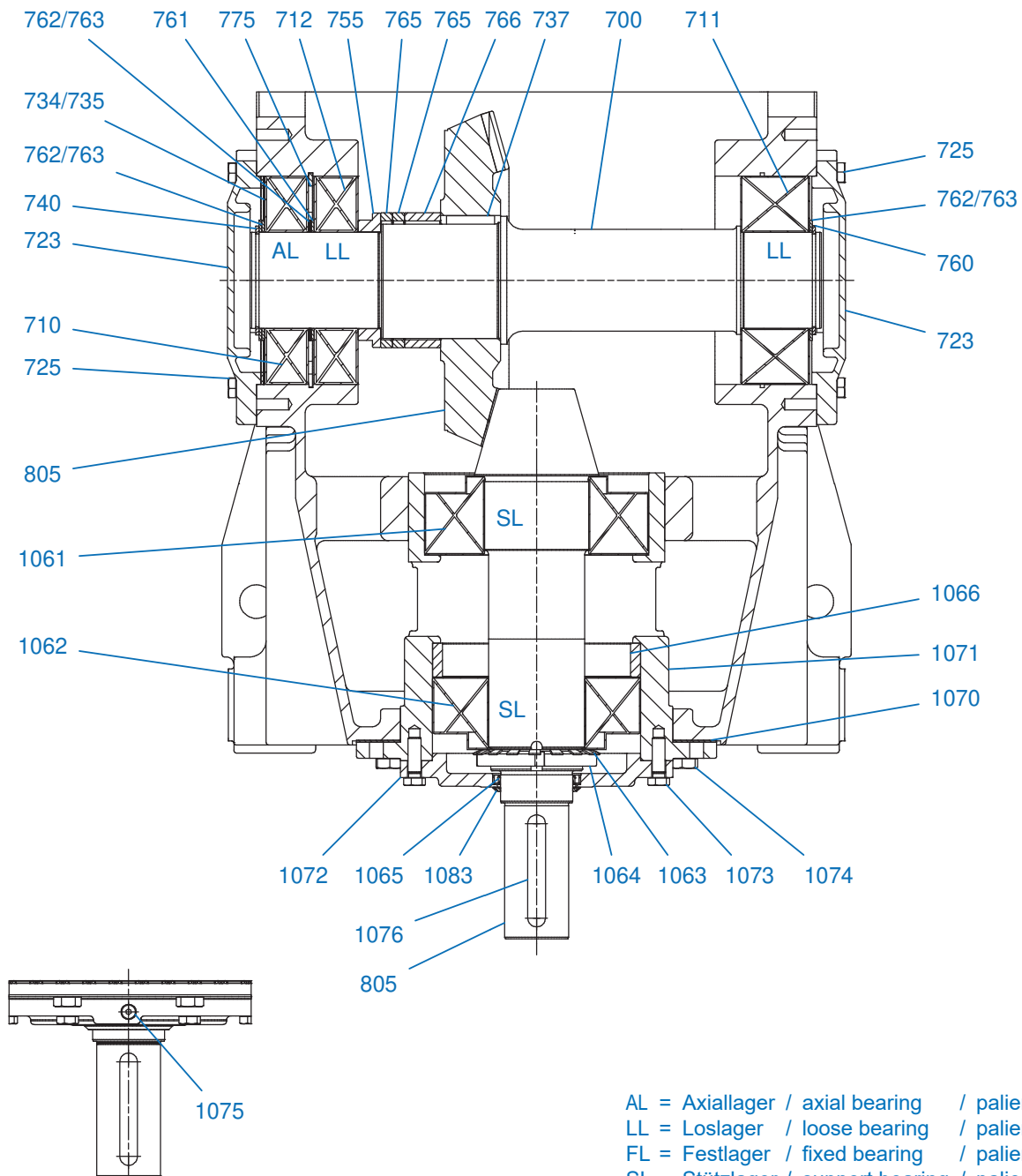
DE	EN	FR
700 Ritzelwelle	700 Pinion shaft	700 Arbre de pignon
710 Lager	710 Bearing	710 Palier
711 Lager	711 Bearing	711 Palier
712 Lager	712 Bearing	712 Palier
723 Lagerdeckel	723 Bearing cover	723 Couvercle du palier
725 Schraube	725 Screw	725 Vis
734 Passscheibe	734 Shim	734 Rondelle d'ajustage
735 Passscheibe	735 Shim	735 Rondelle d'ajustage
737 Passfeder	737 Parallel key	737 Clavette
740 Sicherungsring	740 Circlip	740 Circlip
755 Buchse	755 Socket	755 Douille
760 Sicherungsring	760 Circlip	760 Circlip
761 Stützscheibe	761 Supporting disc	761 Rondelle d'appui
762 Passscheibe	762 Shim	762 Rondelle d'ajustage
763 Passscheibe	763 Shim	763 Rondelle d'ajustage
765 Schraube	765 Screw	765 Vis
766 Distanzbuchse	766 Spacer	766 Douille entretoise
775 Passscheibe	775 Shim	775 Rondelle d'ajustage
805 Kegelradsatz	805 Bevel gear set	805 Couple conique
1061 Lager	1061 Bearing	1061 Palier
1062 Lager	1062 Bearing	1062 Palier
1063 Sicherungsblech	1063 Lock washer	1063 Tôle de sécurité
1064 Nutmutter	1064 Slotted nut	1064 Écrou à encoches
1065 Dichtring	1065 Sealing ring	1065 Bague d'étanchéité
1070 Dichtung	1070 Seal	1070 Bague d'étanchéité
1071 Lagertopf	1071 Bearing pot	1071 Logement de palier
1072 Lagerdeckel	1072 Bearing cover	1072 Couvercle du palier
1073 Schraube	1073 Screw	1073 Vis
1074 Schraube	1074 Screw	1074 Vis
1075 Öl-Schraube	1075 Oil screw	1075 Vis d'huile
1076 Passfeder	1076 Parallel key	1076 Clavette
1077 Buchse	1077 Socket	1077 Douille
1080 Buchse	1080 Socket	1080 Douille
1083 Dichtung	1083 Seal	1083 Bague d'étanchéité

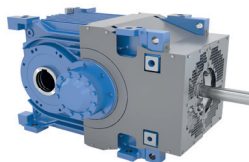


Option V-W

Option V-W
i = 16,8 ... 21,8

EB 100492-3 # 5 (5)





DE

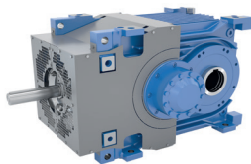
700	Ritzelwelle
710	Lager
711	Lager
712	Lager
723	Lagerdeckel
725	Schraube
732	Sicherungsring
734	Passscheibe
735	Passscheibe
737	Passfeder
740	Sicherungsring
755	Buchse
760	Sicherungsring
761	Stützscheibe
762	Passscheibe
763	Passscheibe
765	Schraube
766	Distanzbuchse
775	Passscheibe
805	Kegelradsatz
1061	Lager
1062	Lager
1063	Sicherungsblech
1064	Nutmutter
1065	Dichtring
1066	Buchse
1070	Dichtung
1071	Lagertopf
1072	Lagerdeckel
1073	Schraube
1074	Schraube
1075	Öl-Schraube
1076	Passfeder
1083	Dichtung

EN

700	Pinion shaft
710	Bearing
711	Bearing
712	Bearing
723	Bearing cover
725	Screw
732	Circlip
734	Shim
735	Shim
737	Parallel key
740	Circlip
755	Socket
760	Circlip
761	Supporting disc
762	Shim
763	Shim
765	Screw
766	Spacer
775	Shim
805	Bevel gear set
1061	Bearing
1062	Bearing
1063	Lock washer
1064	Slotted nut
1065	Sealing ring
1066	Socket
1070	Seal
1071	Bearing pot
1072	Bearing cover
1073	Screw
1074	Screw
1075	Oil screw
1076	Parallel key
1083	Seal

FR

700	Arbre de pignon
710	Palier
711	Palier
712	Palier
723	Couvercle du palier
725	Vis
732	Circlip
734	Rondelle d'ajustage
735	Rondelle d'ajustage
737	Clavette
740	Circlip
755	Douille
760	Circlip
761	Rondelle d'appui
762	Rondelle d'ajustage
763	Rondelle d'ajustage
765	Vis
766	Douille entretoise
775	Rondelle d'ajustage
805	Couple conique
1061	Palier
1062	Palier
1063	Tôle de sécurité
1064	Écrou à encoches
1065	Bague d'étanchéité
1066	Douille
1070	Bague d'étanchéité
1071	Logement de palier
1072	Couvercle du palier
1073	Vis
1074	Vis
1075	Vis d'huile
1076	Clavette
1083	Bague d'étanchéité

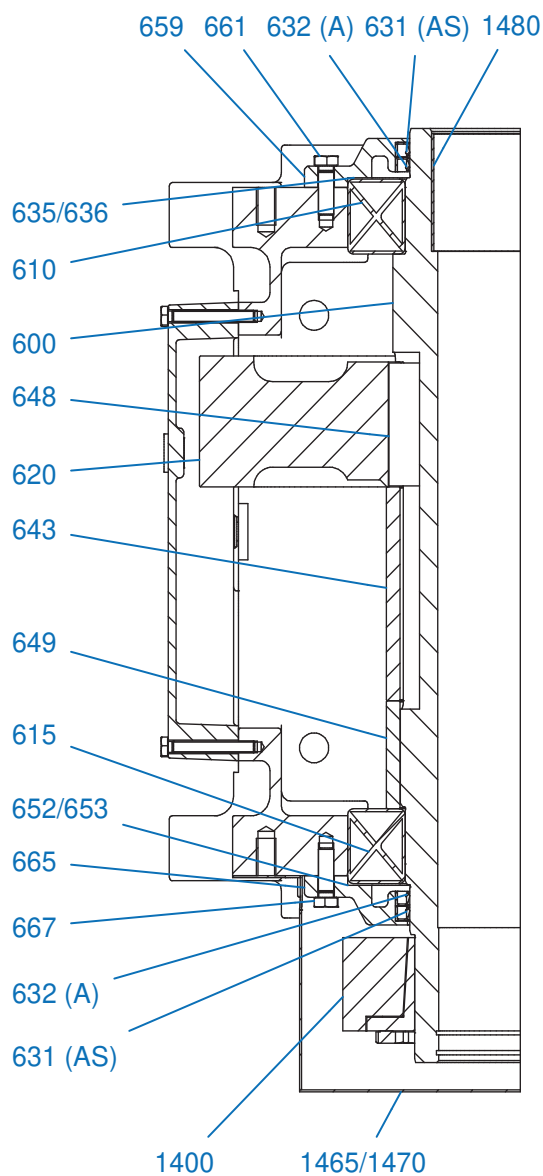
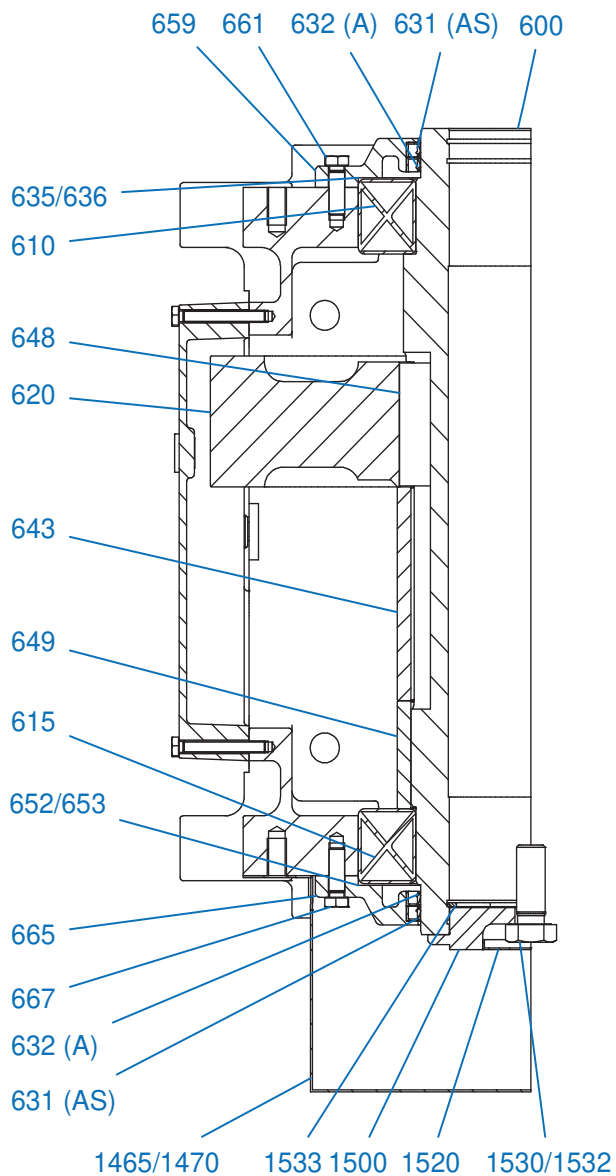


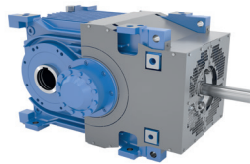
Option ABH / ASH

Option ABH

Option ASH

EB 100492-3 # 3 (5)




DE

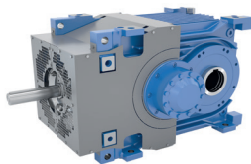
600	Welle
610	Lager
615	Lager
620	Abtriebsrad
631	Dichtring
632	Dichtring
635	Passscheibe
636	Sicherungsring
643	Distanzbuchse
644	Distanzbuchse / Scheibe
645	Distanzbuchse / Scheibe
648	Passfeder
649	Distanzbuchse
652	Passscheibe
653	Passscheibe
659	Lagerdeckel
661	Schraube
665	Lagerdeckel
667	Schraube
1400	Schrumpfscheibe
1465	Haube
1470	Schraube
1480	Schraube
1500	Befestigungselement
1520	Verschlussstopfen
1530	Schraube
1532	Federring
1533	Sicherungsring

EN

600	Shaft
615	Bearing
615	Bearing
620	Output gear
631	Sealing ring
632	Sealing ring
635	Shim
636	Circlip
643	Spacer
644	Spacer / disc
645	Spacer / disc
648	Parallel key
649	Spacer
652	Shim
653	Shim
659	Bearing cover
661	Screw
665	Bearing cover
667	Screw
1400	Shrink disc
1465	Cover
1470	Screw
1480	Screw
1500	Fastening element
1520	Sealing plug
1530	Screw
1532	Spring lock washer
1533	Circlip

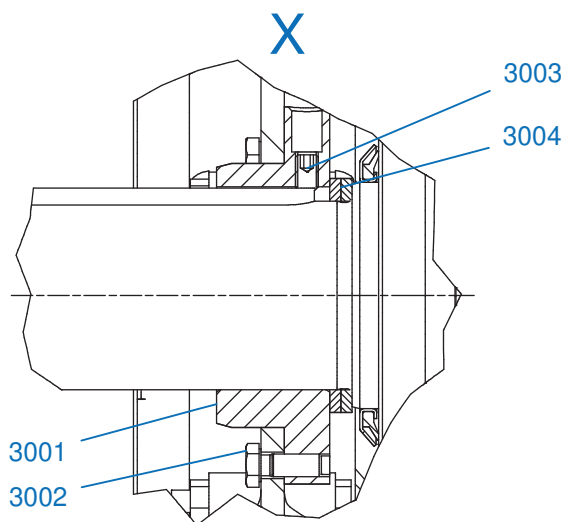
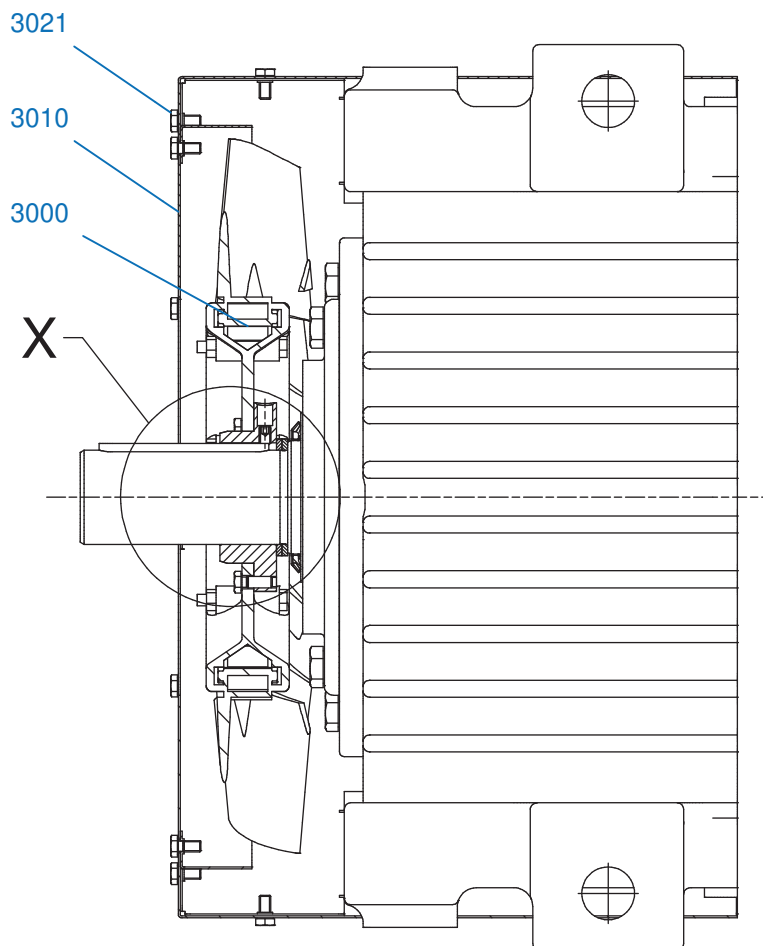
FR

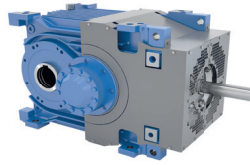
600	Arbre
615	Palier
615	Palier
620	Roue de sortie
631	Bague d'étanchéité
632	Bague d'étanchéité
635	Rondelle d'ajustage
636	Circlip
643	Douille entretoise
644	Douille entretoise / disque
645	Douille entretoise/ disque
648	Clavette
649	Douille entretoise
652	Rondelle d'ajustage
653	Rondelle d'ajustage
659	Couvercle du palier
661	Vis
665	Couvercle du palier
667	Vis
1400	Frette de serrage
1465	Capot
1470	Vis
1480	Vis
1500	Élément de fixation
1520	Vis de fermeture
1530	Vis
1532	Rondelle élastique
1533	Circlip



Option FAN

EB 100485-0 # 1 (1)





DE

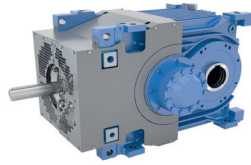
3000	Lüfter
3001	Nabe
3002	Schraube
3003	Schraube
3004	Buchse
3010	Grundhaube
3021	Schraube

EN

3000	Fan
3001	Hub
3002	Screw
3003	Screw
3004	Socket
3010	Basic cowl
3021	Screw

FR

3000	Ventilateur
3001	Moyeu
3002	Vis
3003	Vis
3004	Douille
3010	Capot de base
3021	Vis

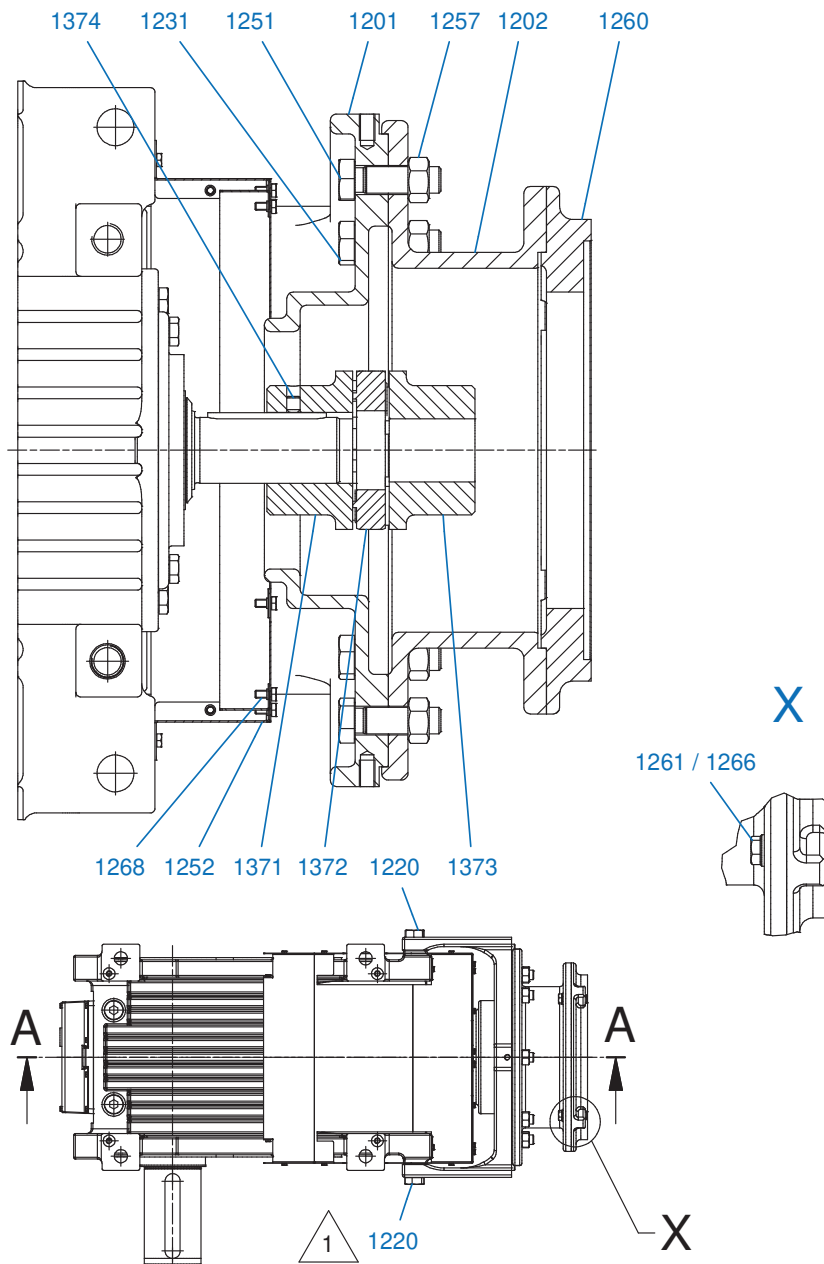


Option IEC / NEMA

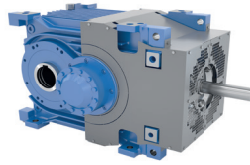


IEC + NEMA - SK5217/SK6217 - SK11217
(N250TC / N280TC / N326T / N320TC / N450T)

A-A



EB 100484-1 # 1 (3)



DE

1201	Flansch
1202	Flansch
1220	Schraube
1231	Schraube
1251	Schraube
1252	Abdeckung
1257	Mutter
1260	Zwischenflansch
1261	Schraube
1266	Mutter
1268	Schraube
1371	Kupplungshälfte
1372	Zahnkranz
1373	Kupplungshälfte
1374	Schraube

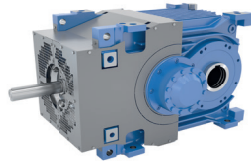
EN

1201	Flange
1202	Flange
1220	Screw
1231	Screw
1251	Screw
1252	Cover
1257	Nut
1260	Intermediate flange
1261	Screw
1266	Nut
1268	Screw
1371	Half-coupling
1372	Ring gear
1373	Half-coupling
1374	Screw

FR

1201	Bride
1202	Bride
1220	Vis
1231	Vis
1251	Vis
1252	Cache
1257	Écrou
1260	Bride intermédiaire
1261	Vis
1266	Écrou
1268	Vis
1371	Demi-raccord
1372	Couronne dentée
1373	Demi-raccord
1374	Vis

SK 5217
SK 6217 - SK 11217

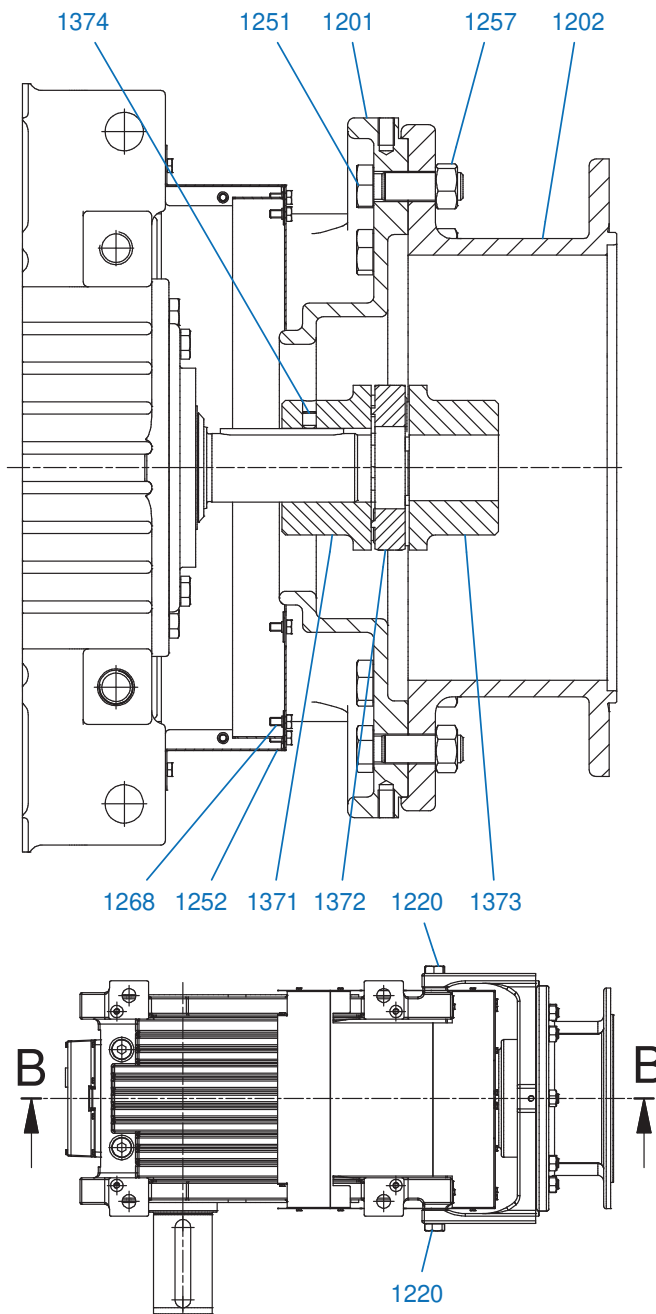


Option IEC / NEMA

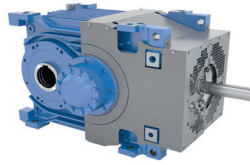
IEC + NEMA - SK5217/SK6217 - SK11217
(N360TC / N400TC / N360LP / N400LP / N440LP)



B-B



EB 100484-1 # 2 (3)



DE

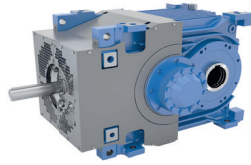
1201	Flansch
1202	Flansch
1220	Schraube
1251	Schraube
1252	Abdeckung
1257	Mutter
1268	Schraube
1371	Kupplungshälfte
1372	Zahnkranz
1373	Kupplungshälfte
1374	Schraube

EN

1201	Flange
1202	Flange
1220	Screw
1251	Screw
1252	Cover
1257	Nut
1268	Screw
1371	Half-coupling
1372	Ring gear
1373	Half-coupling
1374	Screw

FR

1201	Bride
1202	Bride
1220	Vis
1251	Vis
1252	Cache
1257	Écrou
1268	Vis
1371	Demi-raccord
1372	Couronne dentée
1373	Demi-raccord
1374	Vis

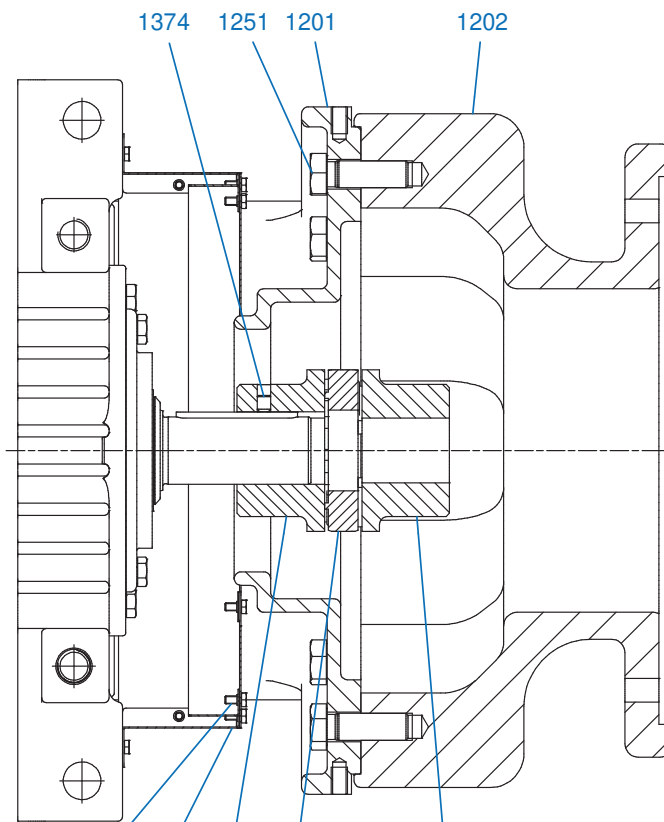


Option IEC / NEMA

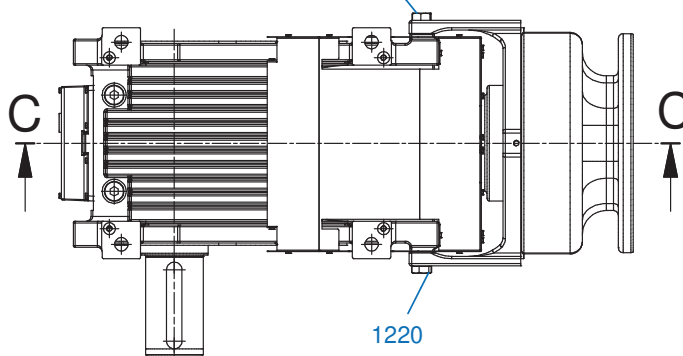
IEC + NEMA - SK5217/SK6217 - SK11217
(N440TC)



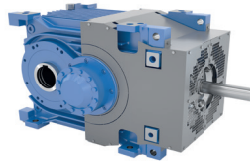
C-C



1268 1252 1371 1372 1220 1373



EB 100484-1 # 3 (3)



DE

1201	Flansch
1202	Flansch
1220	Schraube
1251	Schraube
1252	Abdeckung
1268	Schraube
1371	Kupplungshälfte
1372	Zahnkranz
1373	Kupplungshälfte
1374	Schraube

EN

1201	Flange
1202	Flange
1220	Screw
1251	Screw
1252	Cover
1268	Screw
1371	Half-coupling
1372	Ring gear
1373	Half-coupling
1374	Screw

FR

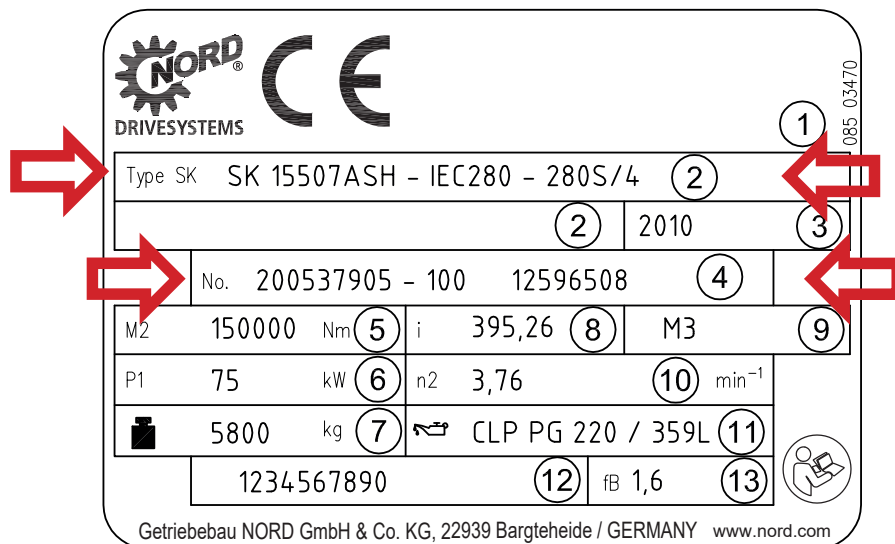
1201	Bride
1202	Bride
1220	Vis
1251	Vis
1252	Cache
1268	Vis
1371	Demi-raccord
1372	Couronne dentée
1373	Demi-raccord
1374	Vis

Bestellangaben

Order details

Informations de commande

Erläuterung des Typenschildes
 Explanation of the rating plate
 Explication de la plaque signalétique



DE

- 1 Matrix – Barcode
- 2 NORD - Getriebetyp
- 3 Herstellungsjahr
- 4 Fabrikationsnummer
- 5 Nenndrehmoment der Getriebeabtriebswelle
- 6 Antriebsleistung
- 7 Gewicht entsprechend Auftragsausführung
- 8 Gesamte Getriebeübersetzung
- 9 Einbaulage
- 10 Nenndrehzahl der Getriebeabtriebswelle
- 11 Schmierstoffart, -viskosität und -menge
- 12 Kundenmaterialnummer
- 13 Betriebsfaktor

EN

- 1 Matrix – Barcode
- 2 NORD gear unit type
- 3 Year of manufacture
- 4 Serial number
- 5 Rated torque of gear unit output shaft
- 6 Drive power
- 7 Weight according to ordered version
- 8 Overall gear unit ratio
- 9 Installation orientation
- 10 Rated speed of gear unit output shaft
- 11 Lubricant type, viscosity and quantity
- 12 Customer's part number
- 13 Operating factor

FR

- 1 Code matriciel, à barres
- 2 Type de réducteur NORD
- 3 Année de fabrication
- 4 Numéro de série
- 5 Couple nominal de l'arbre de sortie du réducteur
- 6 Puissance d'entraînement
- 7 Poids selon l'exécution du contrat
- 8 Rapport de réduction total
- 9 Position de montage
- 10 Vitesse de rotation nominale de l'arbre de sortie du réducteur
- 12 Type de lubrifiant, viscosité et quantité
- 12 Numéro d'article client
- 13 Facteur de service

Ersatzteil-Bestellung / Replacement parts order / Commande de pièces de rechange:

Bezeichnung / Designation / Désignation:

Pos.-Nr. / Item No. / N° pos:

Stückzahl / Pieces / Quantité:

Getriebetyp / Gear unit type / Type de réducteur:

Fabrikationsnummer / Serial No. / Numéro de série:

Kontakt Daten / Contact details / Contacts:

Firma / Company / Entreprise:

Straße / Street / Rue:

Stadt / Town / Ville:

PLZ / Postcode/
Code postal:

Telefon / Telephone / Téléphone:

Fax:

E-mail:



Getriebebau NORD

Getriebebau-Nord-Straße 1
D-22941 Bargteheide
Telefon +49(0) 4532/289-0
Telefax +49(0) 4532/289-2253
E-Mail info@nord.com
www.nord.com

DE

Diese NORD Ersatzteilliste beinhaltet eine standardisierte Darstellung der NORD Getriebe. Um Ihnen das Finden und Nachbestellen von Ersatzteilen zu erleichtern, finden Sie am Ende der Ersatzteilliste ein Bestellformular mit wichtigen Hinweisen zur Bestimmung der richtigen Teile.

Für Rückfragen stehen wir Ihnen gerne zur Verfügung. Ihren lokalen Ansprechpartner finden Sie unter <http://locator.nord.com>.

EN

This NORD spare parts list contains a standardised depiction of NORD gear units. In order to enable you to find and re-order replacement parts more easily, you can find an order form and important information regarding the identification of the correct components at the end of this spare parts list.

We will be glad to help you if you have any queries: You can find your local contact partner under <http://locator.nord.com>.

FR

Cette liste de pièces de rechange NORD contient une représentation standard des réducteurs NORD. Pour faciliter la recherche et la commande de pièces de rechange, un formulaire de commande se trouve à la fin de la liste des pièces de rechange et vous donne toutes les informations essentielles pour déterminer les pièces dont vous avez besoin.

En cas de questions, n'hésitez pas à nous contacter. Pour connaître votre interlocuteur local, veuillez consulter le site <http://locator.nord.com>.

NORD DRIVESYSTEMS® Group

Headquarters and Technology center
in Bargteheide, Germany, close to Hamburg

Innovative drive solutions
for more than 100 branches of industry

Mechanical products
parallell shaft, helical gear, bevel gear and worm gear units

Electrical products
IE2/IE3/IE4 motors

Electronic products
centralised and decentralised frequency inverters,
motor starters and field distribution systems

Seven state-of-the-art production plants
for all drive components

Subsidiaries and distributors
in 98 countries on 5 continents
provide local stocks, assembly, production,
technical support and customer service

More than 4.000 employees throughout the world
create customer oriented solutions

www.nord.com/locator

Headquarters:

Getriebebau NORD GmbH & Co. KG
Getriebebau-Nord-Straße 1
22941 Bargteheide, Germany
Fon +49 (0) 4532 / 289 - 0
Fax +49 (0) 4532 / 289 - 2253
info@nord.com, www.nord.com

Member of the NORD DRIVESYSTEMS Group

