

DE EN FR

ERSATZTEILKATALOG - MOTOREN
SPARE PARTS CATALOGUE - MOTORS
CATALOGUE DE PIÈCES DE RECHANGE - MOTEURS

PL5000

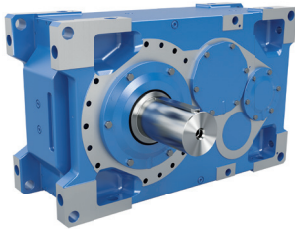


Inhalt | Contents | Sommaire

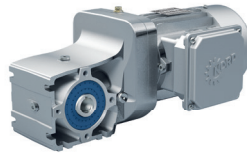
[Motoren - Allgemeine Ersatzteile](#)
[Motors - General parts list](#)
[Moteurs - Pièces de rechange générales](#)

Synchron-Motor, SK xx Nx/8, SK xx Fx/8 Synchron motor Synchron moteur	4 - 7
Erläuterung des Typenschildes Explanation of the rating plate Explication de la plaque signalétique	8
Kontaktdaten Contact details Contacts	9
Ersatzteil-Bestellung Replacement parts order Commande de pièces de rechange	9

NORD DRIVESYSTEMS Gruppe



Industrial gear units



Geared motors



Frequency inverters and motor starters



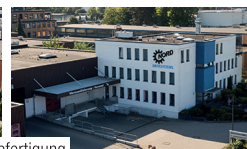
- ▶ Headquarters and technology centre in Bargteheide near Hamburg.
- ▶ Innovative drive solutions for more than 100 branches of industry.
- ▶ 7 production locations with cutting edge technology produce gear units, motors and drive electronics for complete drive systems from a single source.
- ▶ NORD has 51 subsidiaries in 36 countries and further sales partners in more than 50 countries, providing local stocks, assembly centres, technical support and customer service.
- ▶ More than 4,000 employees throughout the world create customised solutions.



Hauptsitz in Bargteheide



Getriebefertigung



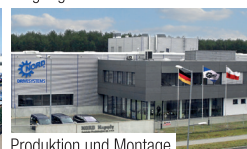
Motorenfertigung



Umrichterfertigung



Motormontage

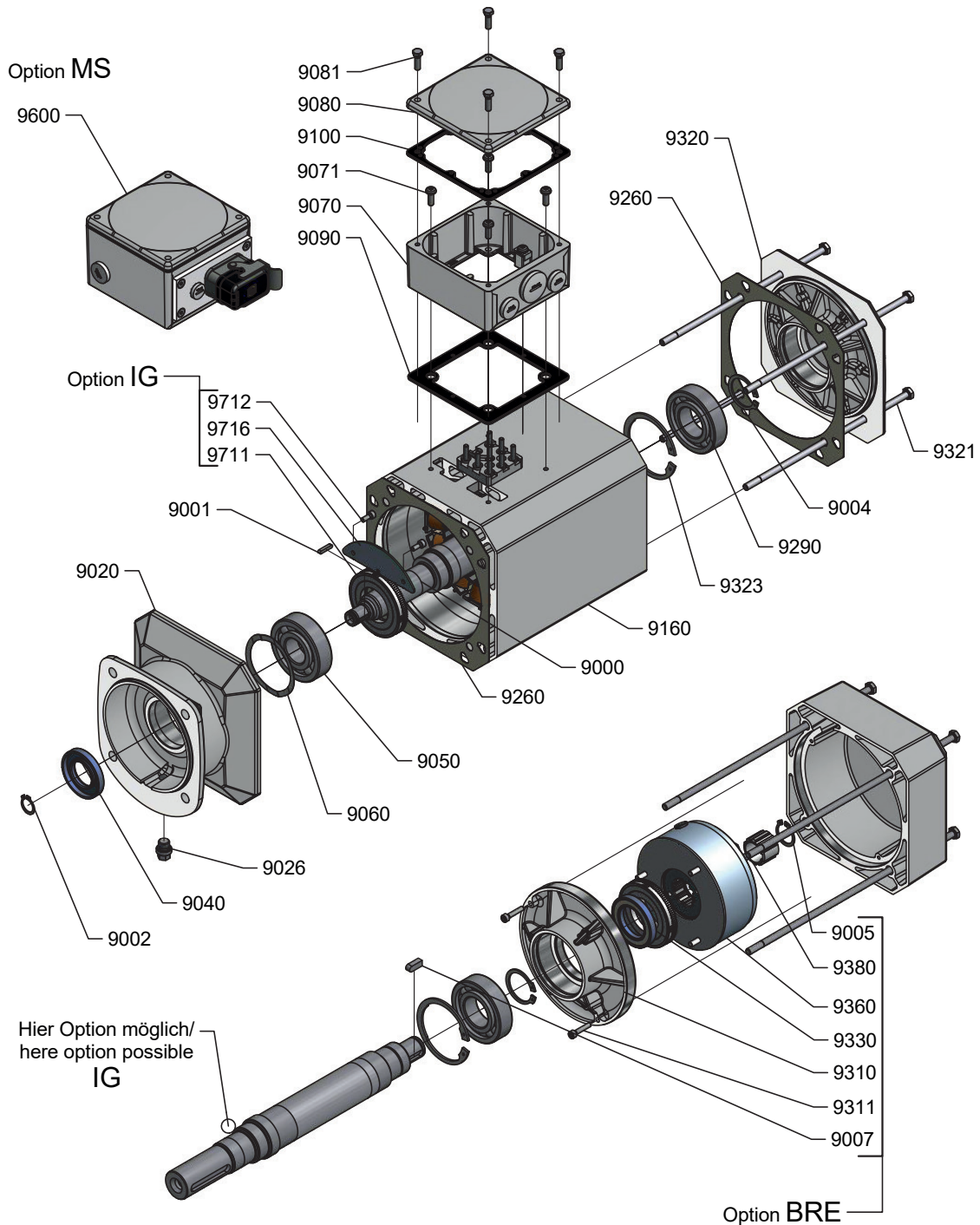


Produktion und Montage

Ersatzteile / Parts list / Pièces de rechange

Synchron-Motor, SK 71 Nx/8, SK 90 Nx/8
 Synchron motor
 Synchron moteur

199 9907 - E 0 #1

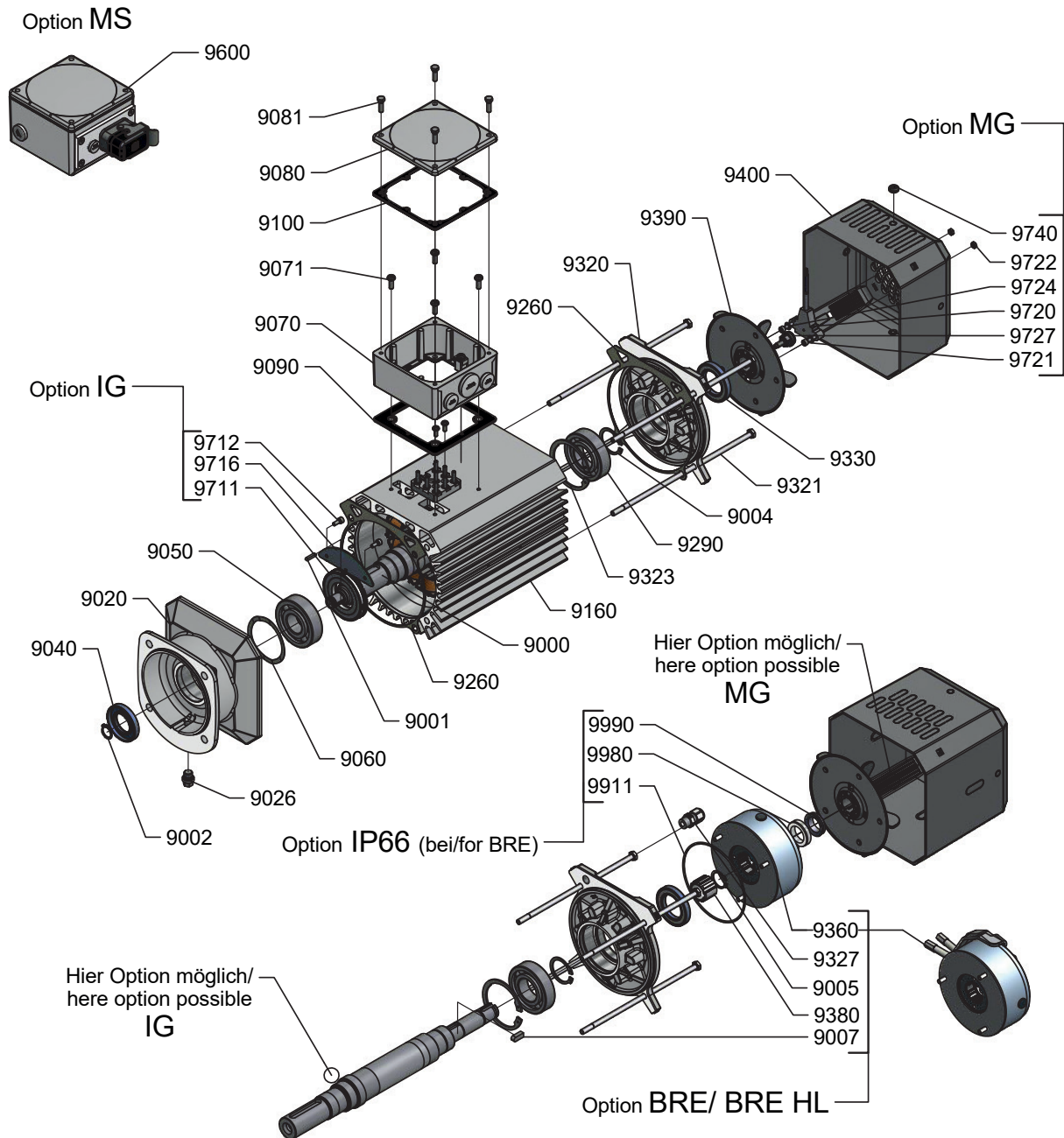


DE		EN		FR	
9000	Läufer	9000	Rotor	9000	Rotor
9001	Paßfeder	9001	Parallel key	9001	Clavette
9002	Sicherungsring	9002	Circlip	9002	Circlip
9003	Paßfeder	9003	Parallel key	9003	Clavette
9004	Sicherungsring	9004	Circlip	9004	Circlip
9005	Sicherungsring	9005	Circlip	9005	Circlip
9007	Paßfeder	9007	Parallel key	9007	Clavette
9020	A-Lagerschild	9020	A bearing cover	9020	Flasque A
9026	Verschlussschraube	9026	Oil plug	9026	Vis d'huile
9040	Wellendichtring	9040	Radial packing ring	9040	Bague d'étanchéité sur l'arbre
9050	Kugellager	9050	Ball bearing	9050	Roulement à billes
9060	Kugellager-Ausgleichscheibe	9060	Ball bearing spacer washer	9060	Cale de compensation des roulements à billes
9070	Klemmenkastenrahmen	9070	Terminal box frame	9070	Cadre de la boîte à bornes
9071	Schraube	9071	Screw	9071	Vis
9072	Blindverschlußstopfen	9072	Blind plug	9072	Bouchon aveugle
9080	Klemmenkastendeckel	9080	Terminal box cover	9080	Couvercle de boîte à bornes
9081	Schraube	9081	Screw	9081	Vis
9090	Dichtung	9090	Gasket	9090	Bague d'étanchéité
9100	Dichtung	9100	Gasket	9100	Bague d'étanchéité
9160	Stator gewickelt	9160	Wound stator	9160	Stator bobiné
9260	Dichtung	9260	Gasket	9260	Bague d'étanchéité
9290	Kugellager	9290	Ball bearing	9290	Roulement à billes
9310	B-Lagerschild BRE	9310	B-bearing brake	9310	Flasque B frein
9311	Schraube	9311	Screw	9311	Vis
9320	B-Lagerschild BRE-Gehäuse	9320	B-bearing cover	9320	Flasque B
9321	Schraube	9321	Screw	9321	Vis
9323	Sicherungsring	9323	Circlip	9323	Circlip
9330	Wellendichtring	9330	Radial packing ring	9330	Bague d'étanchéité sur l'arbre
9360	Bremse	9360	Brake	9360	Frein
9380	Bremsenmitnehmer	9380	Brake dog	9380	Entraîneur de frein
9600	Motorsteckverbinder	9600	Motor plug connector	9600	Connecteur moteur
9711	Magnetrad	9711	Magnetic wheel	9711	Roue magnétique
9712	Schraube	9712	Screw	9712	Vis
9716	Platine	9716	Plate	9716	Circuit imprimé

Ersatzteile / Parts list / Pièces de rechange

Synchron-Motor, SK 71 Fx/8, SK 90 Fx/8
 Synchron motor
 Synchron moteur

199 9908 - E 0 #1



DE		EN		FR	
9000	Läufer	9000	Rotor	9000	Rotor
9001	Paßfeder	9001	Parallel key	9001	Clavette
9002	Sicherungsring	9002	Circlip	9002	Circlip
9004	Sicherungsring	9004	Circlip	9004	Circlip
9005	Sicherungsring	9005	Circlip	9005	Circlip
9007	Paßfeder	9007	Parallel key	9007	Clavette
9020	A-Lagerschild	9020	A bearing cover	9020	Flasque A
9026	Verschlusschraube	9026	Oil plug	9026	Vis d'huile
9040	Wellendichtring	9040	Radial packing ring	9040	Bague d'étanchéité sur l'arbre
9050	Kugellager	9050	Ball bearing	9050	Roulement à billes
9060	Kugellager-Ausgleichscheibe	9060	Ball bearing spacer washer	9060	Cale de compensation des roulements à billes
9070	Klemmenkastenrahmen	9070	Terminal box frame	9070	Cadre de la boîte à bornes
9071	Schraube	9071	Screw	9071	Vis
9080	Klemmenkastendeckel	9080	Terminal box cover	9080	Couvercle de boîte à bornes
9081	Schraube	9081	Screw	9081	Vis
9090	Dichtung	9090	Gasket	9090	Bague d'étanchéité
9100	Dichtung	9100	Gasket	9100	Bague d'étanchéité
9160	Stator gewickelt	9160	Wound stator	9160	Stator bobiné
9260	Dichtung	9260	Gasket	9260	Bague d'étanchéité
9290	Kugellager	9290	Ball bearing	9290	Roulement à billes
9320	B-Lagerschild	9320	B-bearing cover	9320	Flasque B
9321	Schraube	9321	Screw	9321	Vis
9323	Sicherungsring	9323	Circlip	9323	Circlip
9327	Kabelverschraubung	9327	Cable gland	9327	Presse-étoupe
9330	Wellendichtring	9330	Radial packing ring	9330	Bague d'étanchéité sur l'arbre
9360	Bremse	9360	Brake	9360	Frein
9362	Verschlusskappe	9362	Sealing cap	9362	Bouchon
9370	Handlüftung	9370	Manual brake release	9370	Débloccage manuel du frein
9380	Bremsenmitnehmer	9380	Brake dog	9380	Entraîneur de frein
9390	Lüfter	9390	Fan	9390	Ventilateur
9400	Lüfterhaube	9400	Fan cover	9400	Capot du ventilateur
9600	Motorsteckverbinder	9600	Motor plug connector	9600	Connecteur moteur



Bestellangaben / Order details / Détails de la commande

Erläuterung des Typenschildes

Explanation of the rating plate

Explication de la plaque signalétique

Getriebebau NORD GmbH & Co. KG, 22939 Bargeheide / GERMANY www.nord.com

DE

EN

FR

1	Matrix – Barcode	1	Matrix – Barcode	1	Code matriciel, à barres
2	NORD - Motortyp	2	NORD - Motor type	2	Type de moteur NORD
3	Herstellungsjahr	3	Year of manufacture	3	Année de fabrication
4	Phasenzahl	4	Number of phases	4	Nombre de phases
5	Fabrikationsnummer	5	Serial number	5	Numéro de série
6	Wärmeklasse	6	Heat class	6	Classe thermique
7	Schutzart	7	Protection class	7	Type de protection
8	Betriebsart	8	Operating mode	8	Type de fonctionnement
9	Norm	9	Standard	9	Norme
10	Halbkeilwuchtung	10	Half key balancing	10	Équilibrage dynamique avec une demiclavette
11	Wirkungsgrad	11	Efficiency	11	Rendement
12	Motorspannung	12	Motor voltage	12	Tension du moteur
13	Frequenz	13	Frequency	13	Fréquence
14	Nennleistung	14	Nominal power	14	Puissance nominale
15	Nennleistung in horse power	15	Nominal power in horse power	15	Puissance nominale en cheva
16	Nennstrom	16	Nominal current	16	Intensité nominale
17	Leistungsfaktor	17	Power factor	17	Facteur de puissance
18	Nenn Drehzahl	18	Nominal speed	18	Vitesse nominale
19	Motorspannung - Weitbereich	19	Motor voltage - wide range	19	Tension du moteur – plage étendue
20	VPWM - Frequenzumrichterbetrieb	20	VPWM - Frequency converter operation	20	VPWM - Fonctionnement du convertisseur de fréquence
21	CT - Konstantmoment	21	CT - Constant moment	21	CT - Moment constant
22	SF - Servicefaktor	22	SF - Service factor	22	SF - Facteur de service
23	I _{SF} - Strom Servicefaktor	23	I _{SF} - Electricity Servicefaktor	23	I _{SF} - Facteur de service d'électricité
24	K _E - Spannungskonstante	24	K _E - Voltage constant	24	K _E - Constante de tension
25	K _T - Drehmomentenkonstante	25	K _T - Torque constant	25	K _T - Constante de couple
26	I _{max} - Nennstrom - Weitbereich	26	I _{max} - Nominal current - wide range	26	I _{max} - Intensité nominale - plage étendue
27	R _{STR} - Wicklungswiderstand	27	R _{STR} - Winding resistance	27	R _{STR} - Résistance de l'enroulement
28	L _d - Längsinduktivität	28	L _d - Longitudinal induction	28	L _d - Induction longitudinale
29	L _q - Querinduktivität	29	L _q - Transverse induction	29	L _q - Induction transversale

Kontaktdaten / Contact details / Contacts:

Firma / Company / Entreprise:



Straße / Street / Rue

Stadt / Town / Ville:

PLZ / Postcode/
Code postal:



Telefon / Telephone / Téléphone:

Fax:

E-mail:

Ersatzteil-Bestellung / Replacement parts order / Commande de pièces de rechange:

Bezeichnung / Designation / Désignation:

Pos.-Nr. / Item No. / N° pos :

Stückzahl / Pieces / Quantité:

Motortyp / Motor type / Type de moteur:

Fabrikationsnummer / Serial No. / Numéro de série:

DE

Diese NORD Ersatzteilliste beinhaltet eine standardisierte Darstellung der NORD Motoren. Um Ihnen das Finden und Nachbestellen von Ersatzteilen zu erleichtern, finden Sie am Ende der Ersatzteilliste ein Bestellformular mit wichtigen Hinweisen zur Bestimmung der richtigen Teile.

Für Rückfragen stehen wir Ihnen gerne zur Verfügung. Ihren lokalen Ansprechpartner finden Sie unter <http://locator.nord.com>.

EN

This NORD spare parts list contains a standardised depiction of NORD motors. In order to enable you to find and re-order replacement parts more easily, you can find an order form and important information regarding the identification of the correct components at the end of this spare parts list.

We will be glad to help you if you have any queries: You can find your local contact partner under <http://locator.nord.com>.

FR

Cette liste de pièces de rechange NORD contient une représentation standard des moteurs NORD. Pour faciliter la recherche et la commande de pièces de rechange, un formulaire de commande se trouve à la fin de la liste des pièces de rechange et vous donne toutes les informations essentielles pour déterminer les pièces dont vous avez besoin.

En cas de questions, n'hésitez pas à nous contacter. Pour connaître votre interlocuteur local, veuillez consulter le site <http://locator.nord.com>.

DE

Getriebebau NORD GmbH & Co. KG

Getriebebau-Nord-Str. 1

22941 Bargteheide, Deutschland

T: +49 45 32 / 289 0

F: +49 45 32 / 289 22 53

info@nord.com